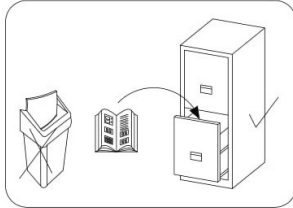
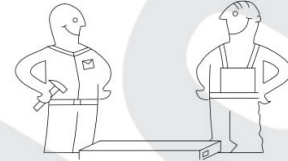


# SZAFKA / SKRIŇA / SZEKRÉNY

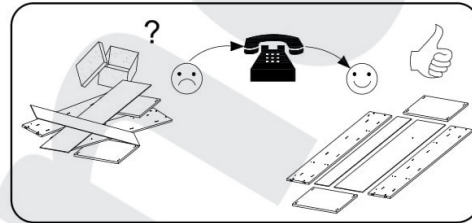
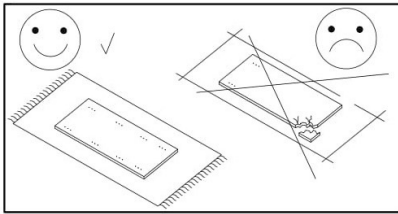
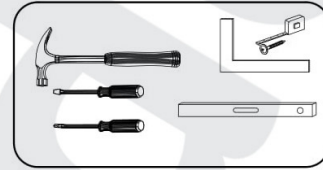
120

PL - Instrukcja montażu  
SK - Inštrukcia montáže  
HU - Szerelési instrukciók



Czas montażu  
Čas montáže  
Összeszereléshez szükséges idő

3 godziny  
3 hodiny  
3 óra



## Uwaga / Pozor / Vigyázat

**PL** > Czystczenie należy wykonać wyłącznie za pomocą ściereczki lub lekko nawilżonego ręcznika.  
Nie stosować środków czyszczących do szorowania.

Szanowny kliencie, jeśli podczas montażu stwierdzisz uszkodzenie lub brak części, proszę podaj jej kod alfanumeryczny lub zaznacz ją na instrukcji montażu i prześlij wraz z protokołem reklamacyjnym

**SK** > Prosím čistite iba prachovkou alebo vlhkou handričkou. Nepoužívajte žiadne abrazívne čistiace prostriedky.

Vážený zákazník, ak by nejaký kus chýbal alebo bol poškodený, prosím dajte nám vedieť cez reklamačný formulár.  
Chýbný/poškodený kus jasne vyznačte v návode.

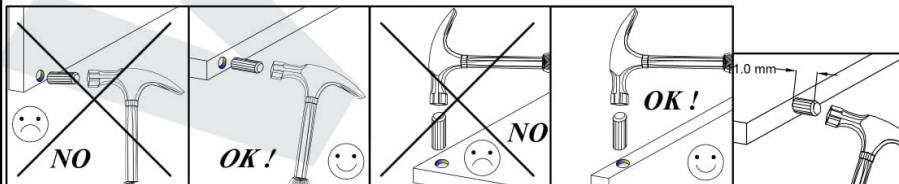
**HU** > Kérem, csak portörrel vagy enyhén nedves törölkendővel tisztítsa. Ne használjon semmiféle erős vegyi tisztítószereket

Kedves Vásárló, kérem amennyiben valamelyik rész hiányozna, vagy sérült lenne, azonnal jelezze felénk a reklamációs felületünkön, és ne kezdje el összeszerelni a bútort. A hiányzó/sérült elemet be kell jelölni az útmutatón.

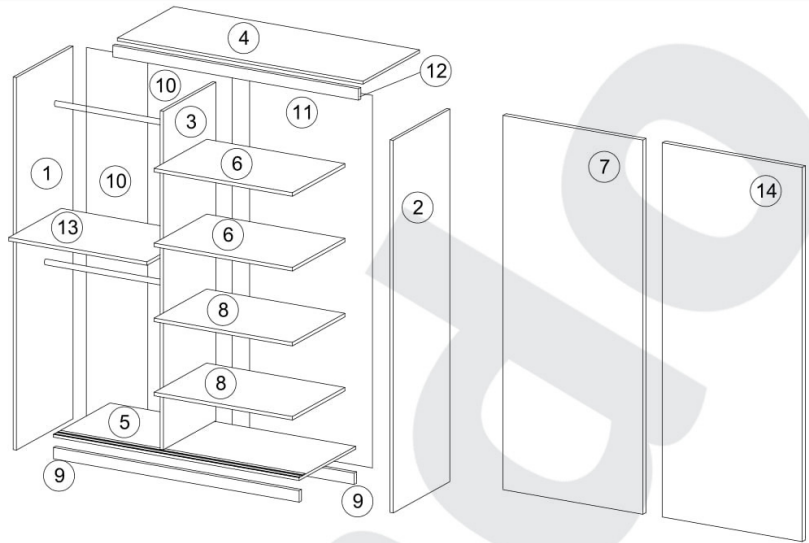
## Karta servisova / Servisná karta / Szerviz kártya

Akcesoria / Vybavenie / Tartozékok

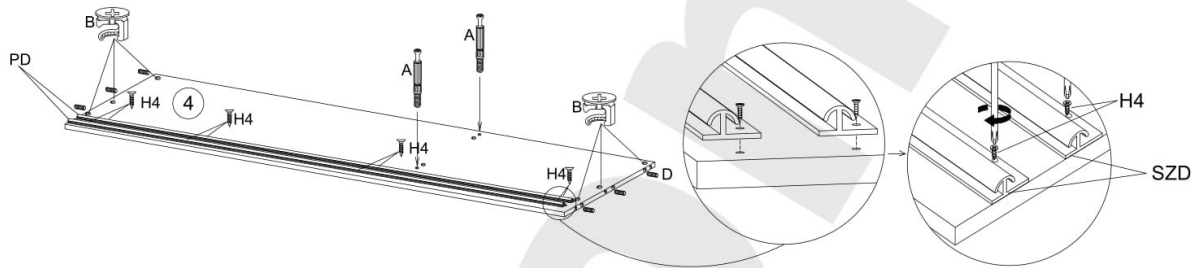
 D 16	 G 4	 Y 12	 A 28	 B 28	 H 24	 V 12	 N 4	 K2 4	 K1 4	 S3 8
 X 20	 F 2	 S 19	 S1 40	 I 30	 V1 2	 L 1	 Q 8	 J 8	 PD 4	 H4 16



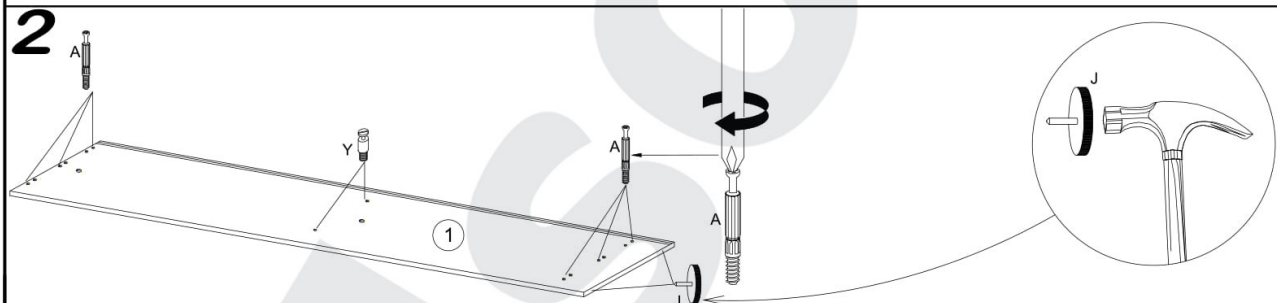
No.	Pcs.	L	W	D
1.	1	2000	620	16
2.	1	2000	620	16
3.	1	1888	480	16
4.	1	1168	582	16
5.	1	1168	600	16
6.	2	475	480	6.
7.	1	1873	600	16
8.	2	475	480	16
9.	2	1168	80	16
10.	1	1918	346	3
11.	1	1918	492	3
12.	1	1168	70	16
13.	2	676	480	16
14.	1	1873	600	16



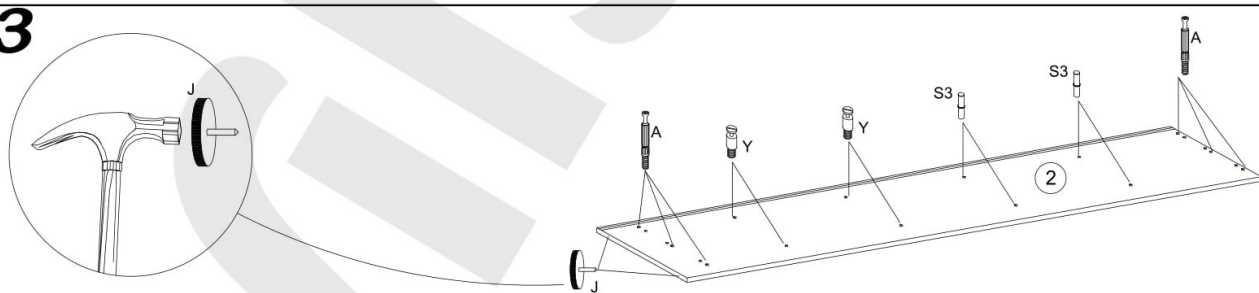
**1**



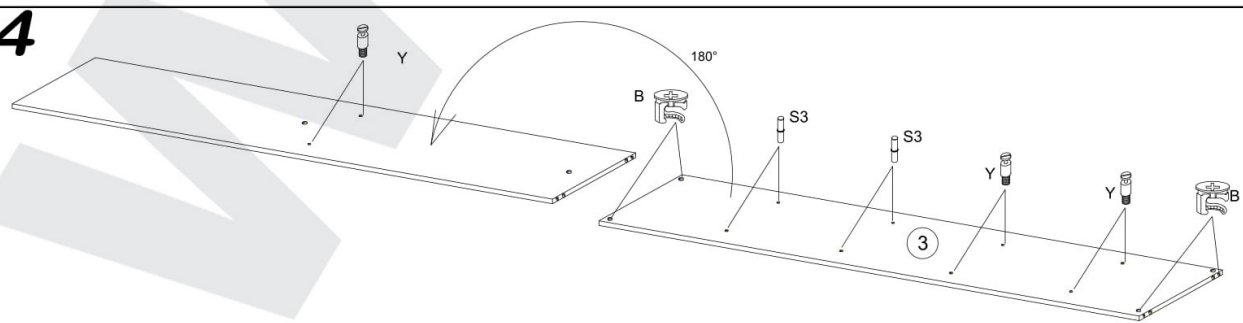
**2**

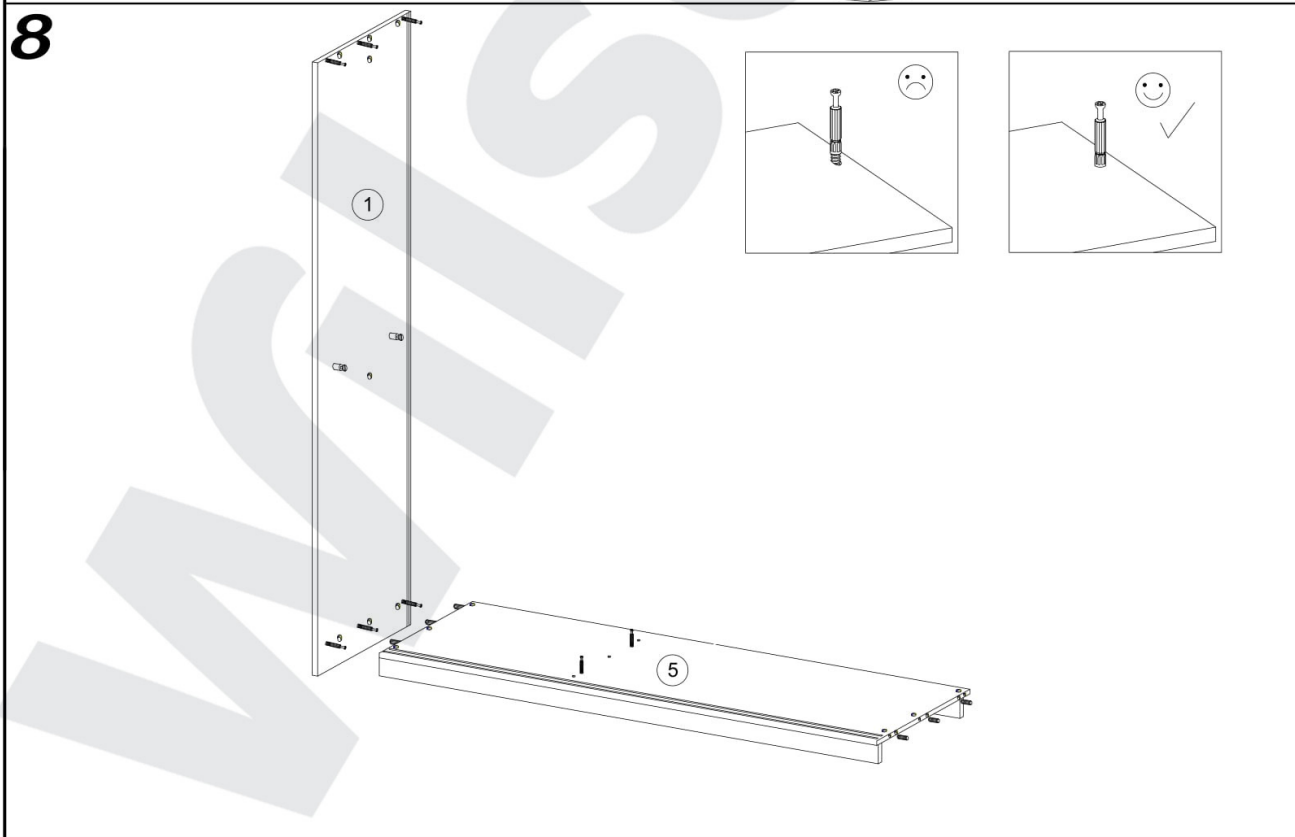
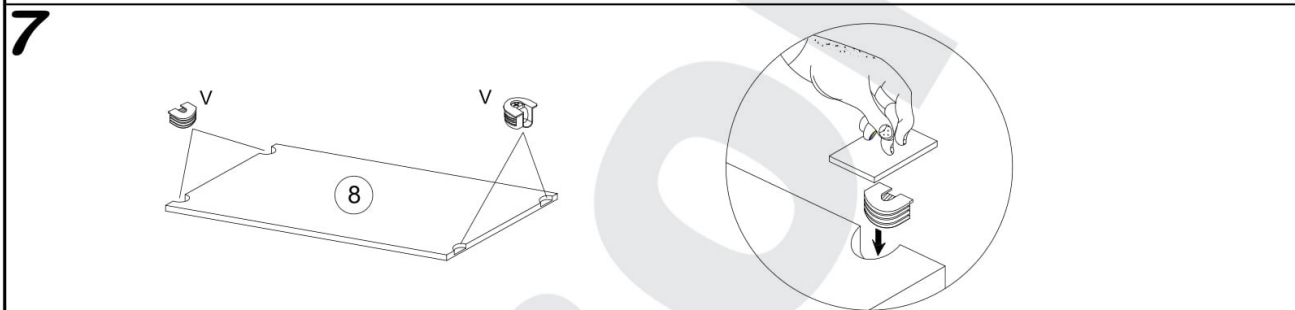
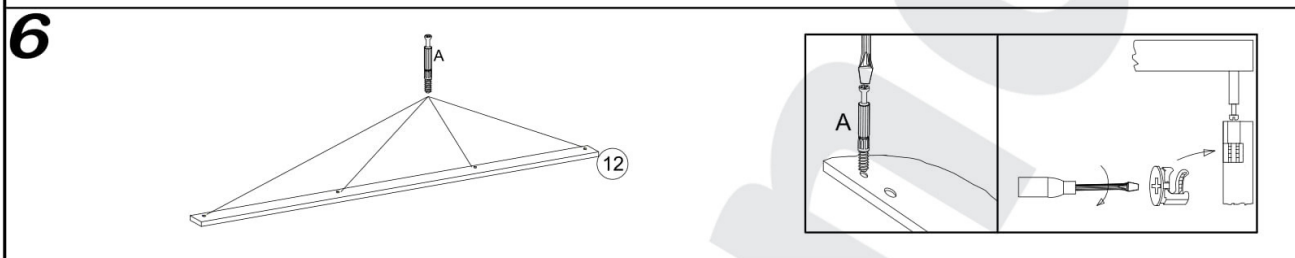
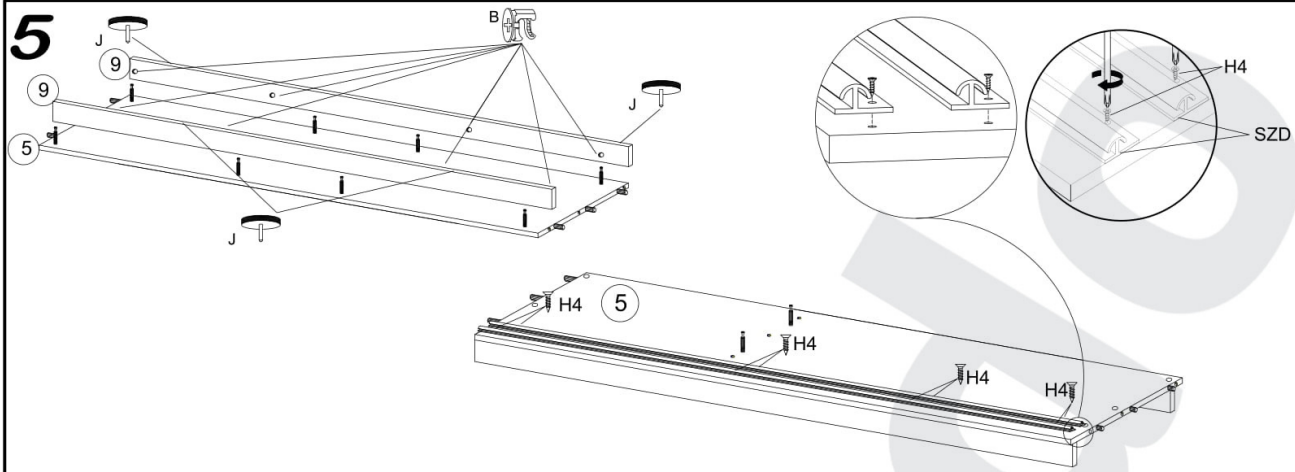


**3**

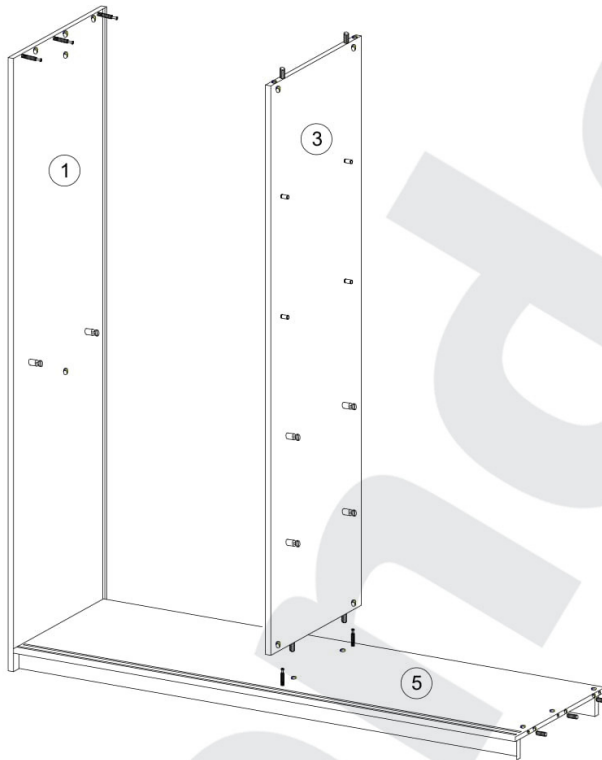


**4**

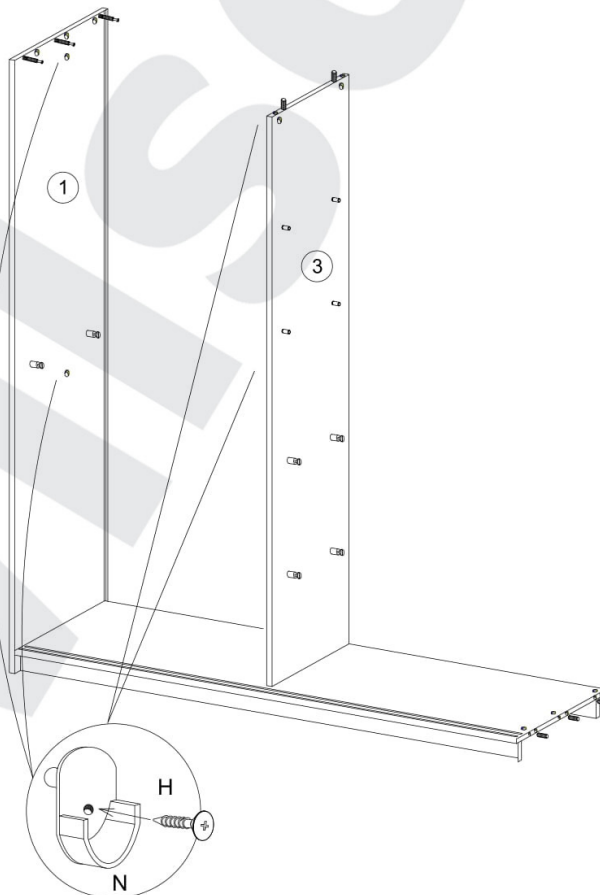




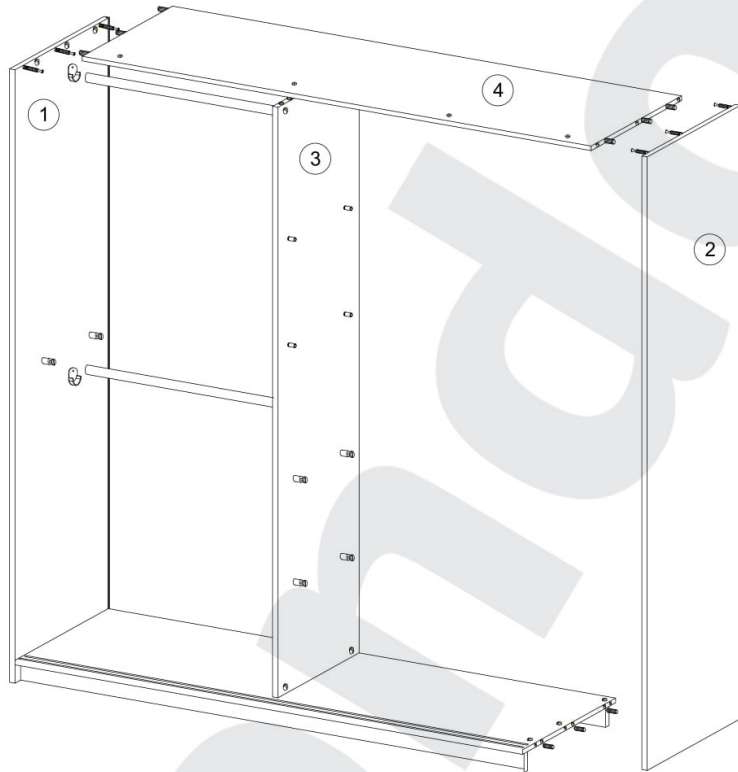
9



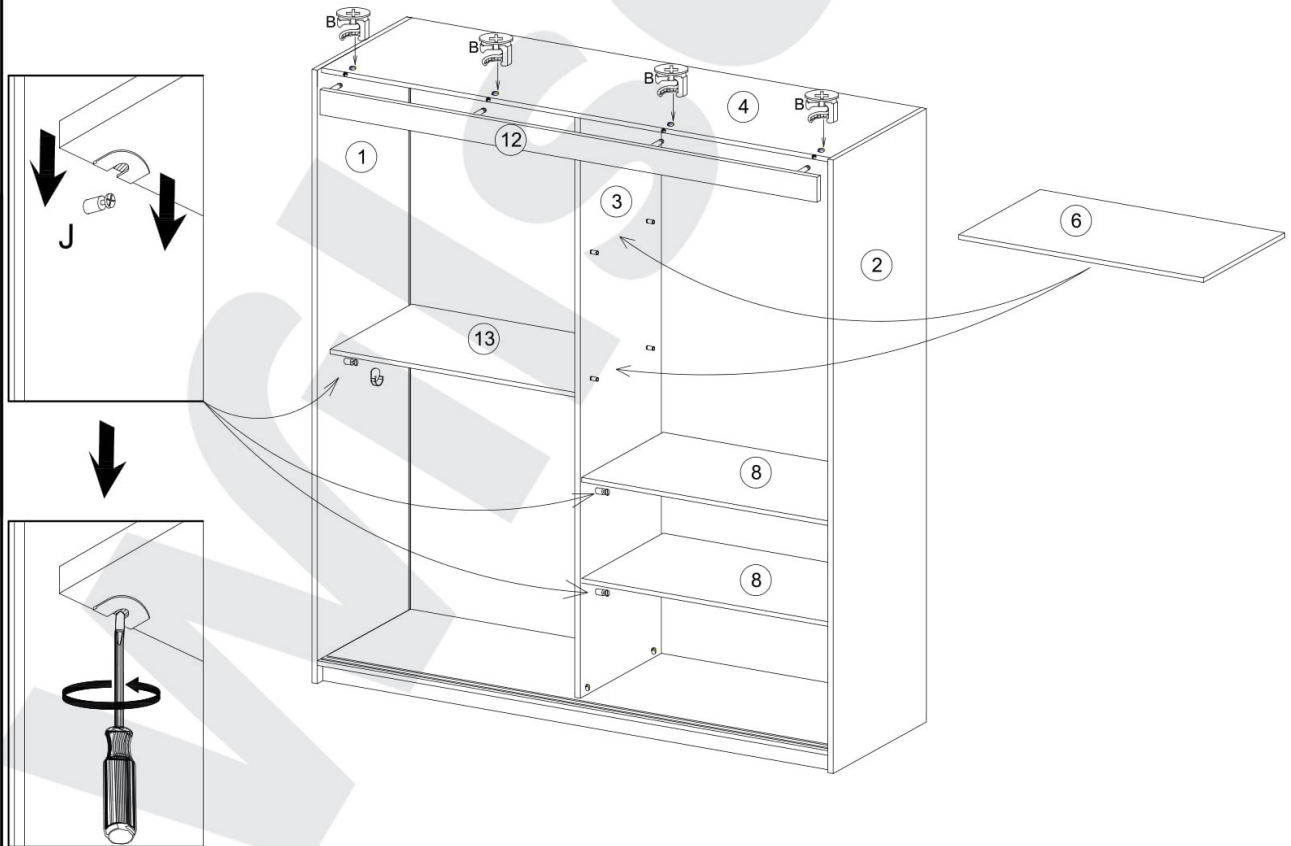
10



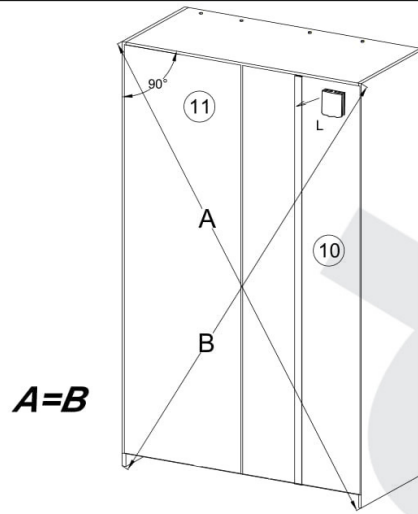
11



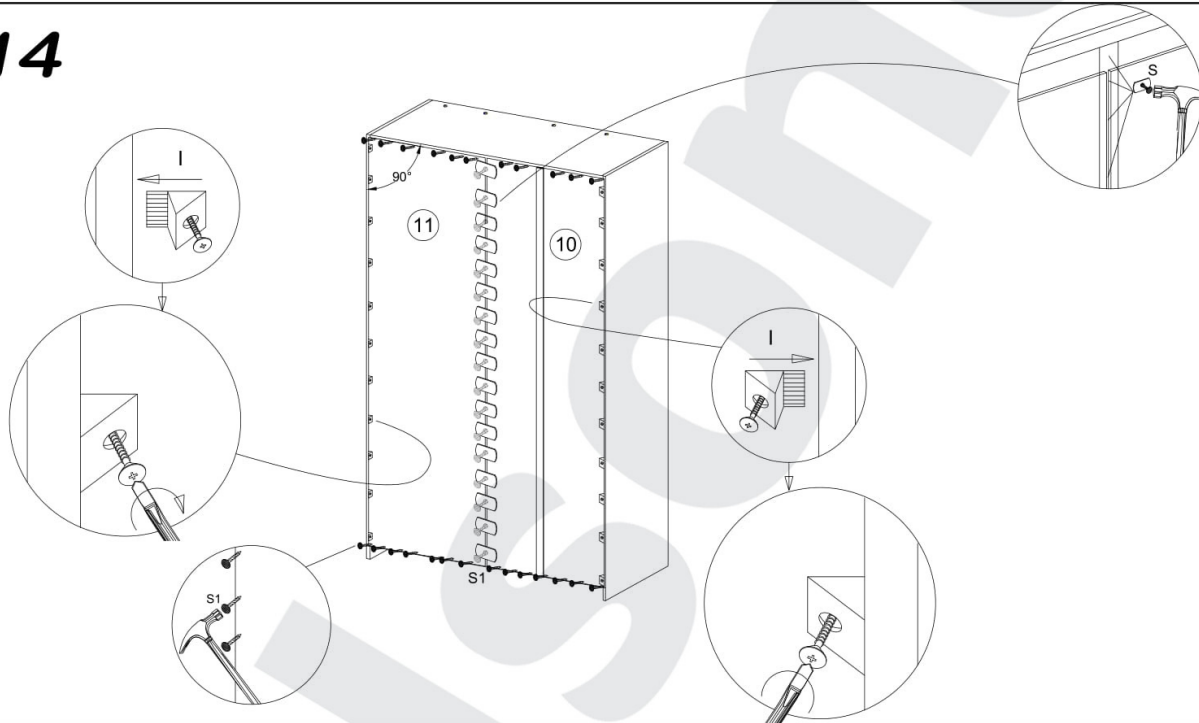
12



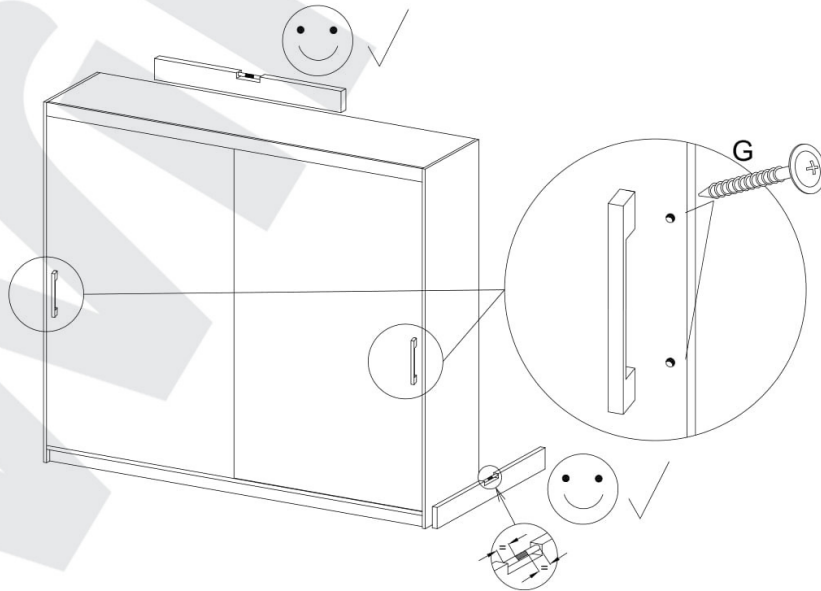
13



14

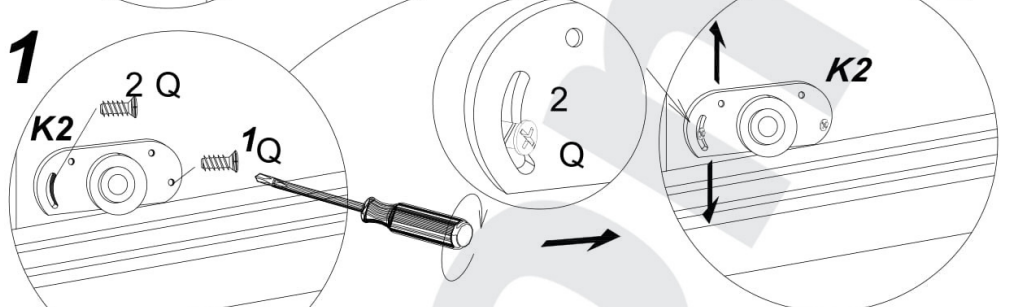
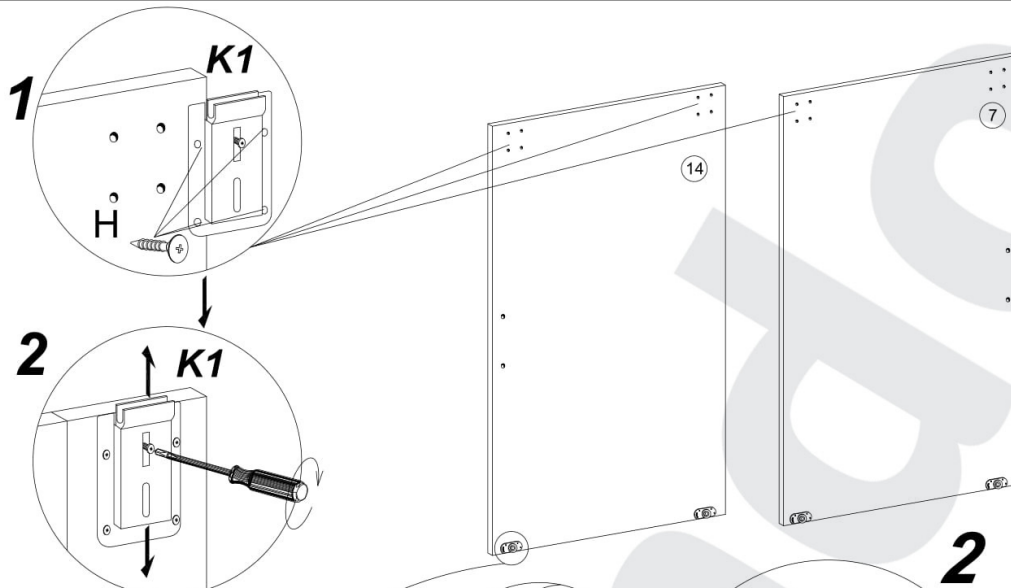


15





# 16



PO WYREGULOWANIU DRZWI  
WKRECIĆ WKRET NR 3

PO NASTAVENÍ DVERÍ  
POUŽÍTE SKRUTKU č. 3

AZ AJTÓK BEÁLLÍTÁSA  
UTÁN HASZNÁLJA A 3  
SZÁMÚ CSAVART

