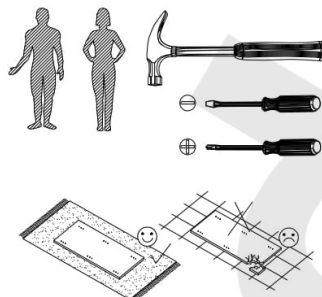
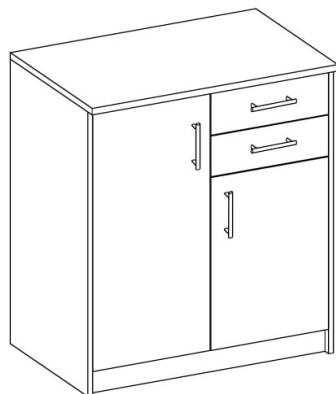
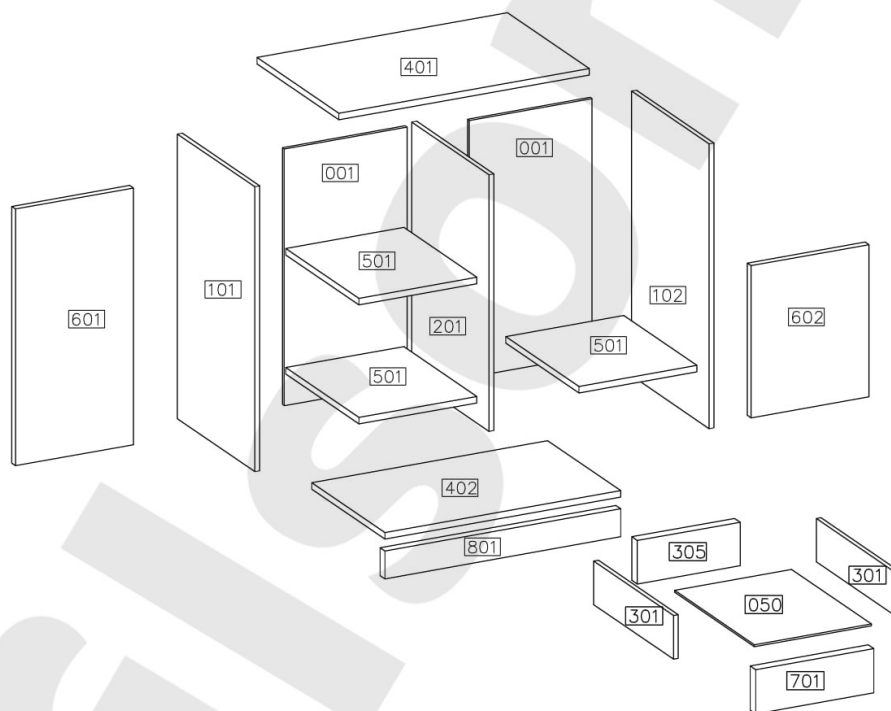
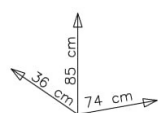


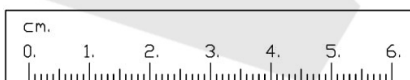
PL - SZAFKA NA BUTY ALVERA III / SK - BOTNÍK ALVERA III / HU - ALVERA III CIPŐSSZEKRÉNY



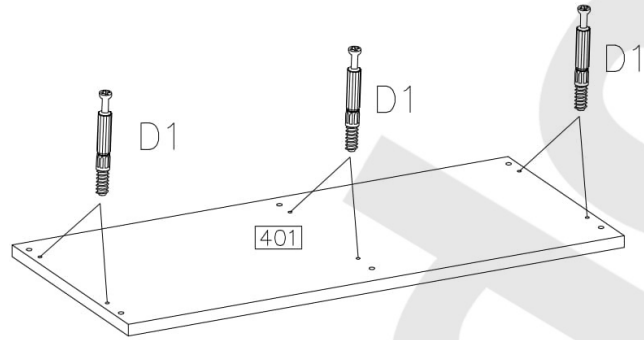
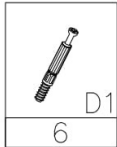
#	ART. NR	X
1	401	1
2	402	1
3	101	1
4	102	1
5	201	1
6	501	3
7	001	2
8	801	1
9	601	1
10	602	1
11	701	2
12	301	4
13	305	2
14	050	2



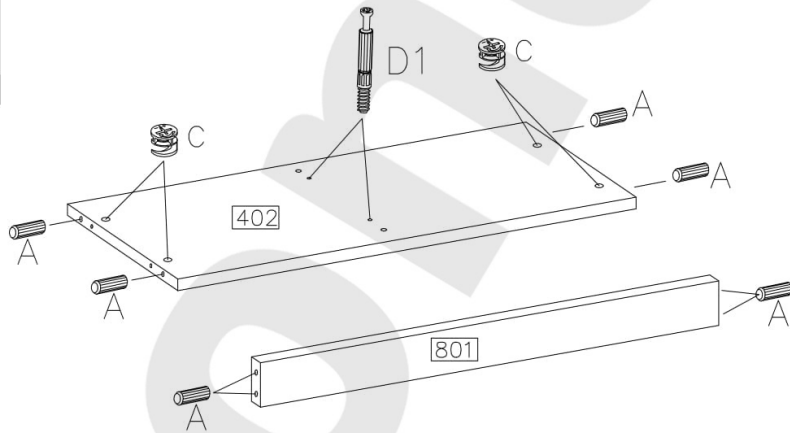
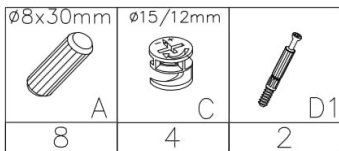
$\phi 8 \times 30 \text{ mm}$ A	$\phi 15 / 12 \text{ mm}$ D1	$\phi 15 / 12 \text{ mm}$ C	E	F9	H=0 H4	$\phi 35 / \text{KR} - 15$ G6	$\phi 4.0 \times 16 \text{ mm}$ P1
32	12	12	12	4	4	4	16
F10	J4	$4.0 \times 27 \text{ mm}$ R2	S1	L-350 PR	$3.5 \times 13 \text{ mm}$ P2	F8	
50	12	8	4	2KPL	8	5	



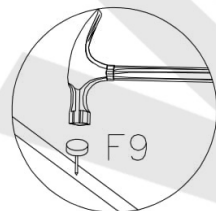
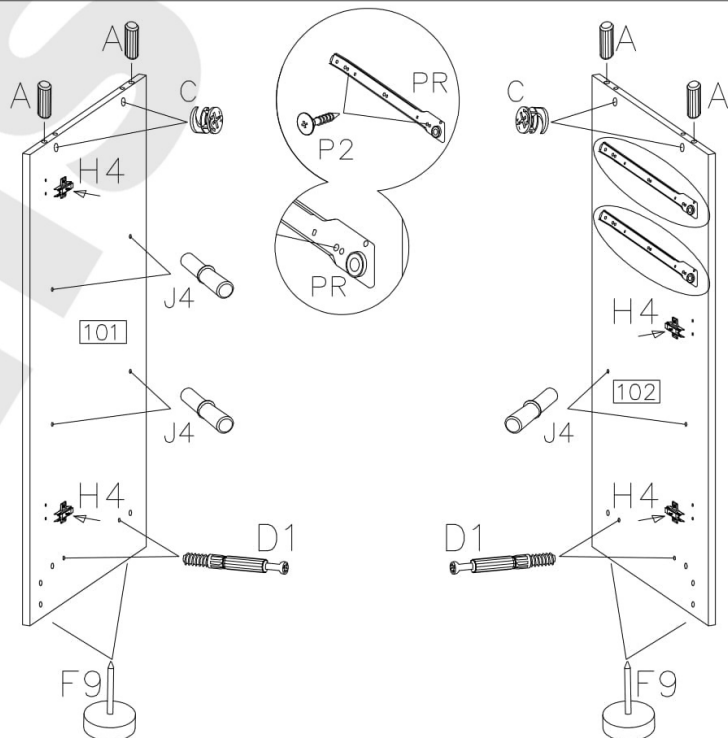
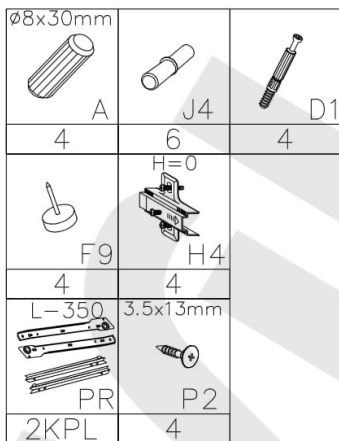
1








2

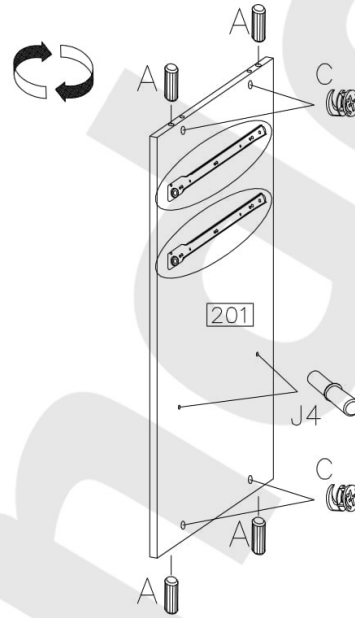
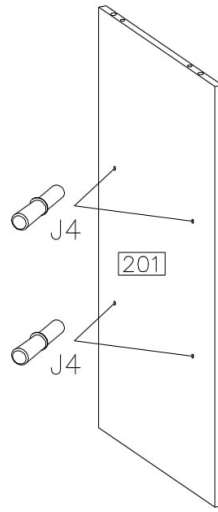
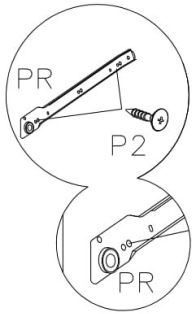


3

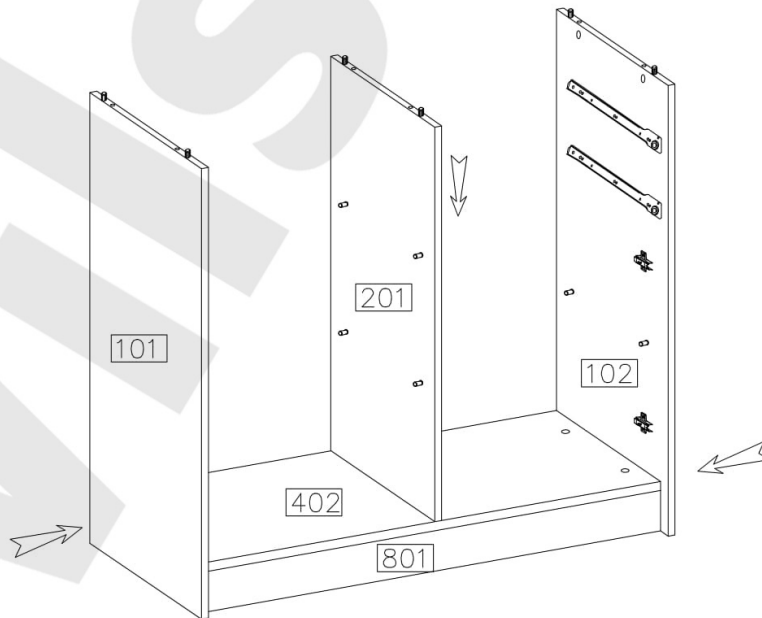
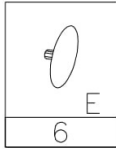


4

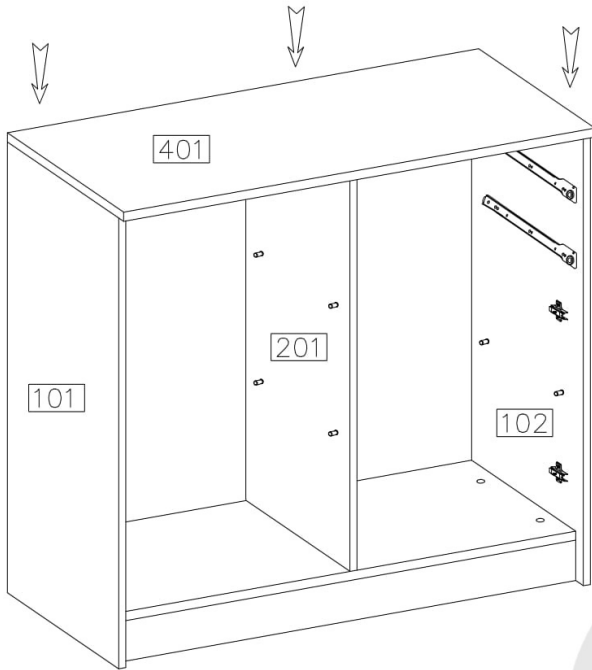
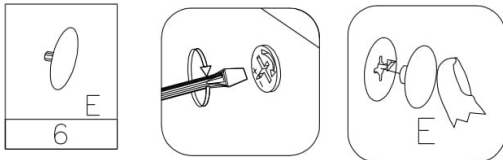
L-350  PR	3.5x13mm  P2
2KPL ø8x30mm  A	4 ø15/12mm  C
4	4
 J4	
6	



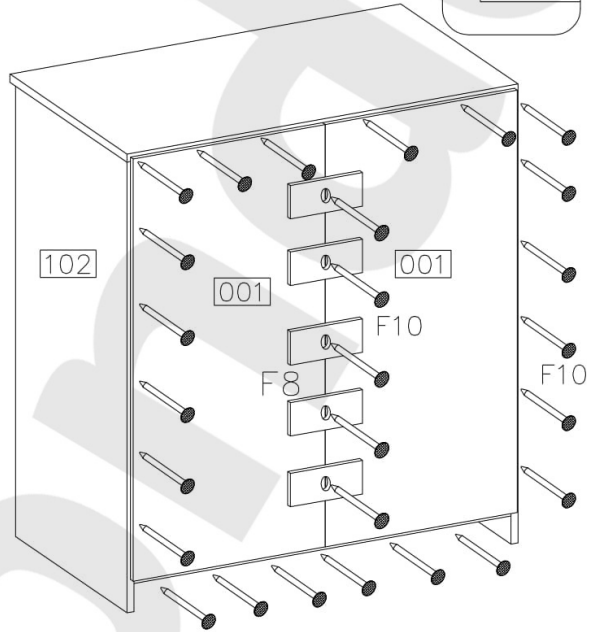
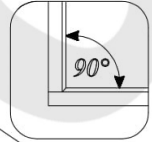
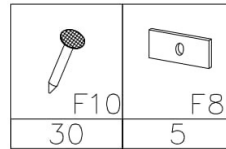
5



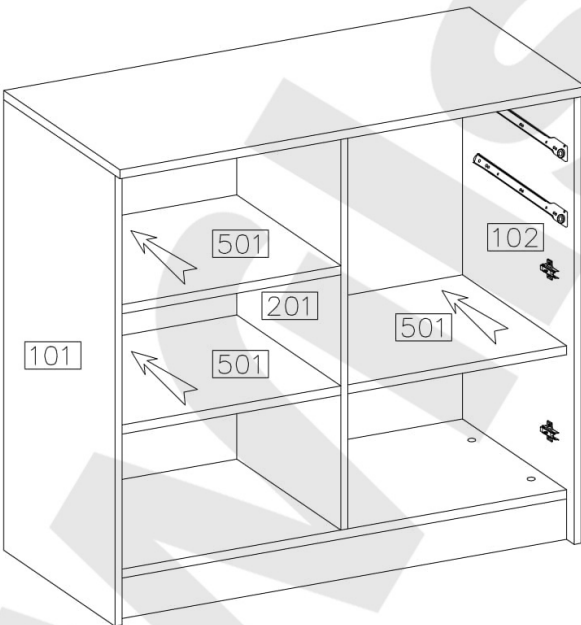
6



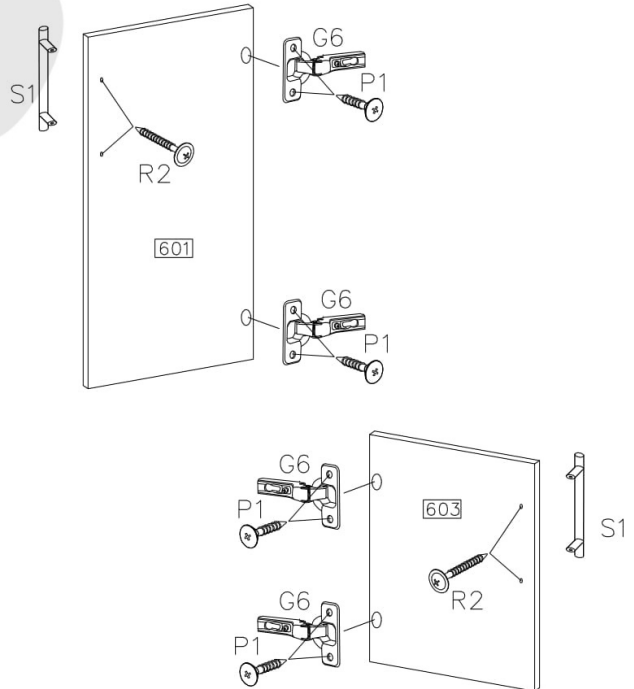
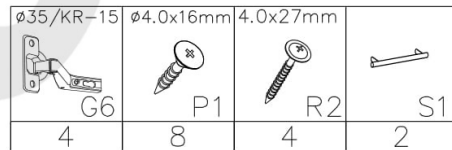
7

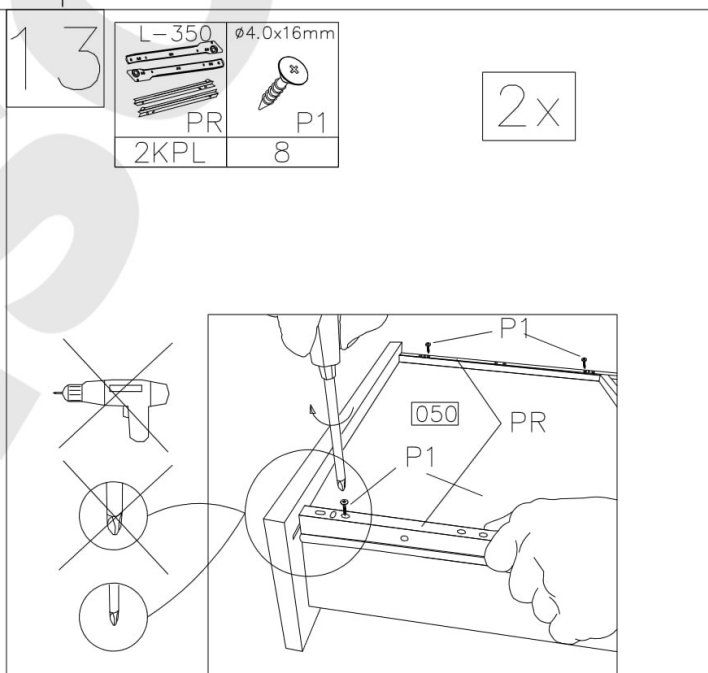
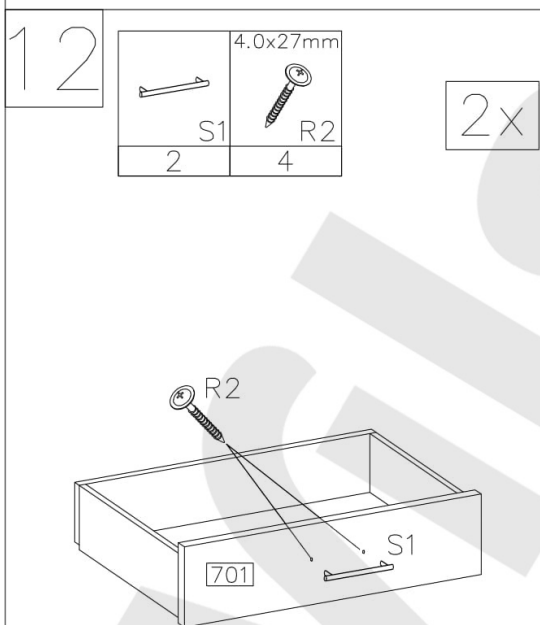
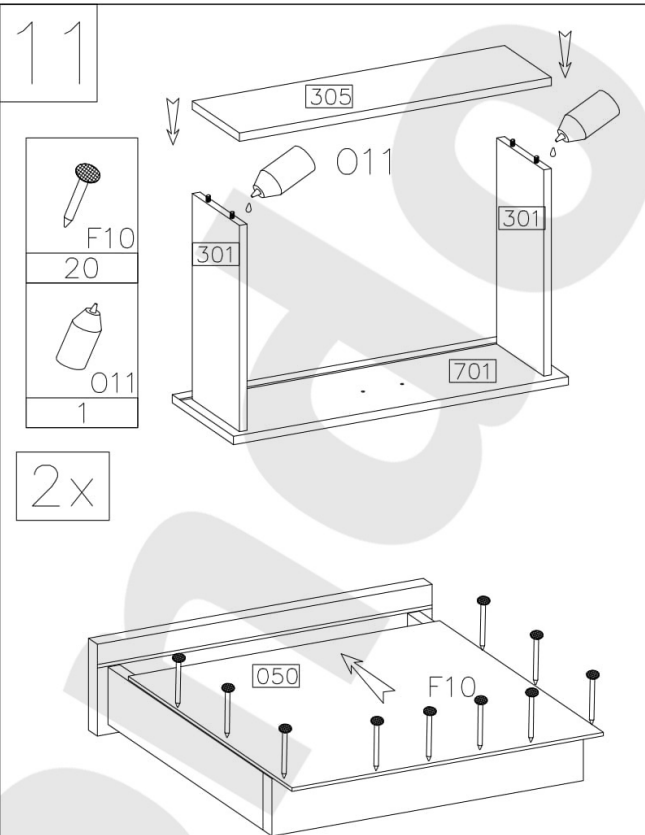
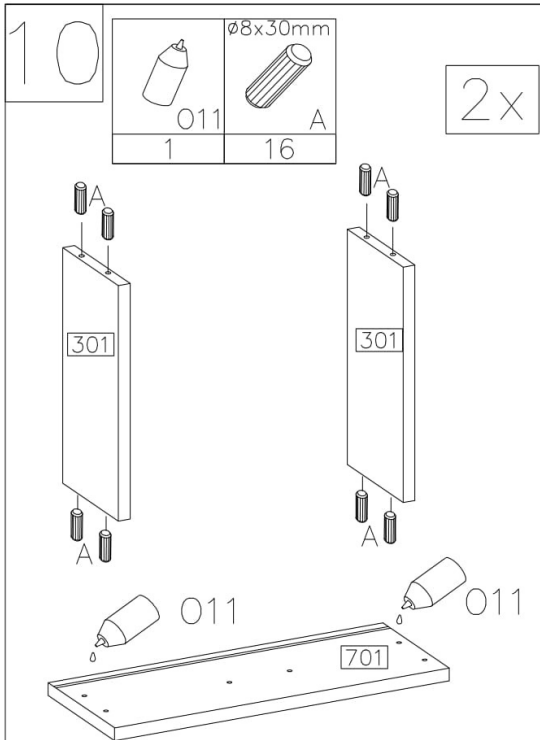


8

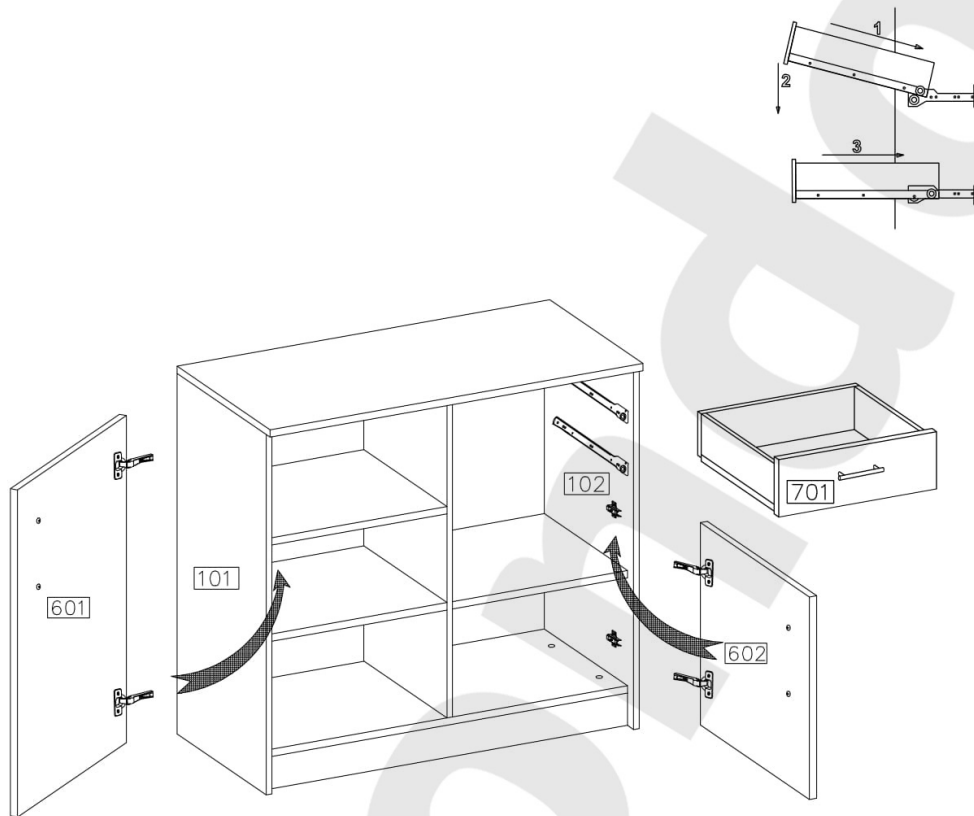


9





14



15

