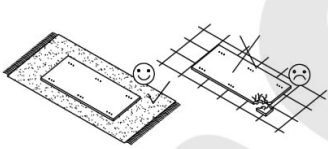
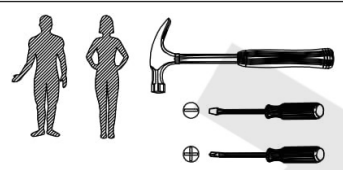
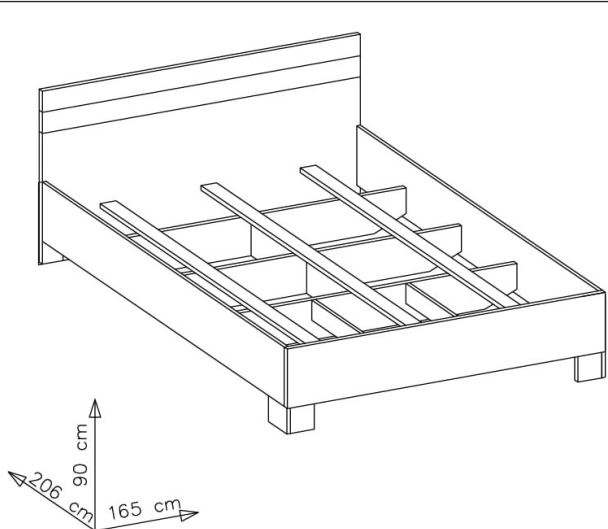
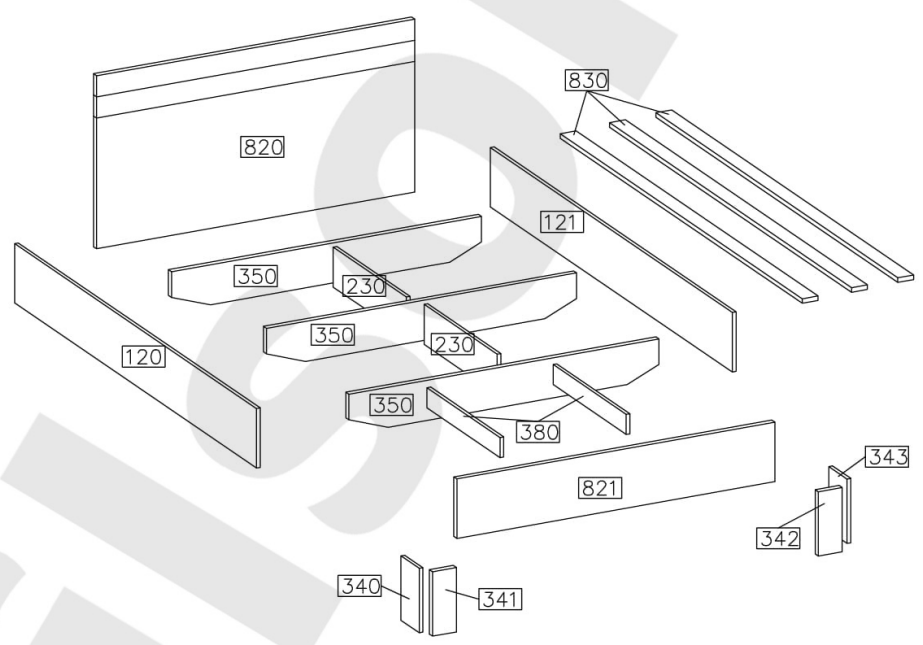


PL - ŁÓŻKO BASIA 160x200 / SK - POSTEL' BASIA 160x200 / HU - ÁGY BASIA 160x200






#	ART. NR	X
1	820	1
2	821	1
3	120	1
4	121	1
5	230	2
6	350	3
7	380	2
8	830	3
9	340	1
10	341	1
11	342	1
12	343	1

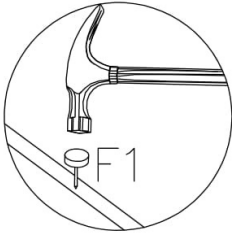
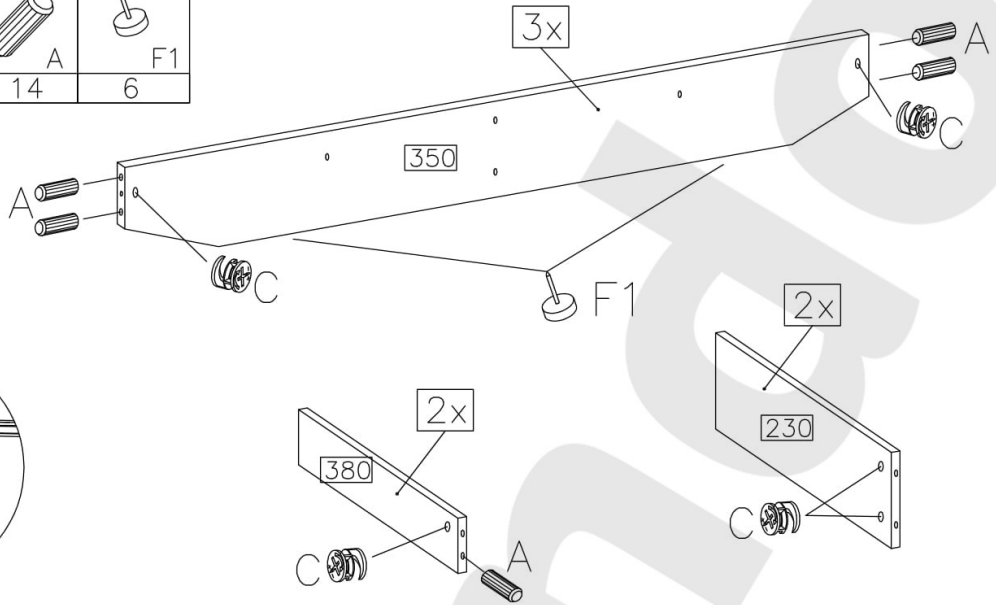


D1	D2	C	A	O11	F1	B	O	R3	E
22	2	26	38	1	13	6	1	8	26






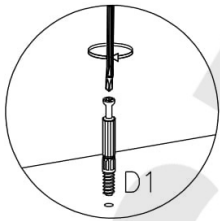
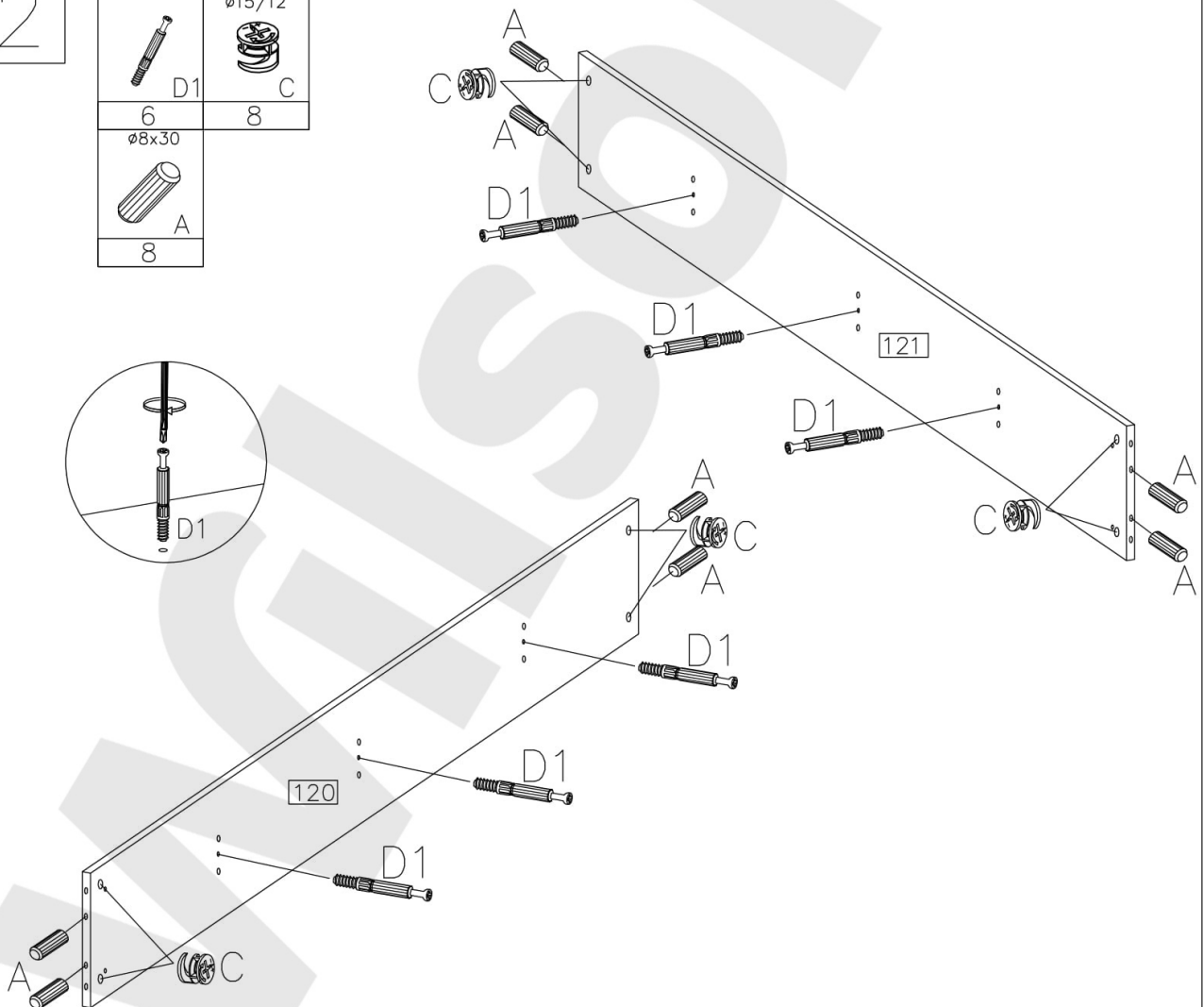
1

$\varnothing 15/12$  C	$\varnothing 8 \times 30$  A	 F1
12	14	6





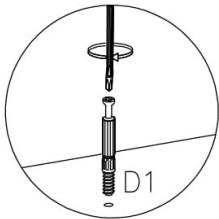
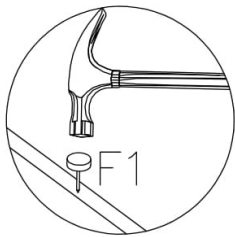
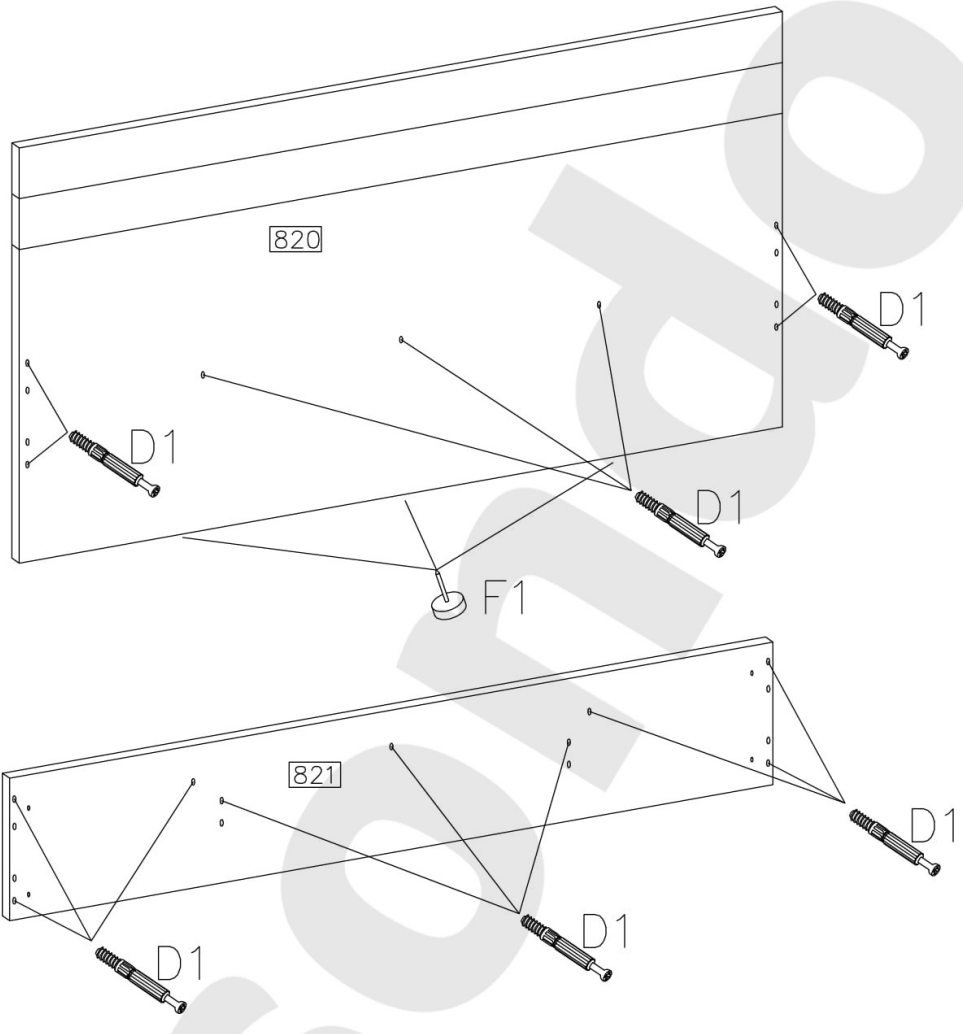
2

 D1	$\varnothing 15/12$  C
6	8
$\varnothing 8 \times 30$  A	
8	







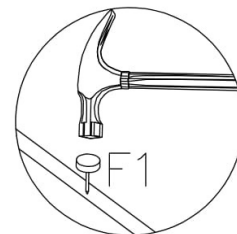
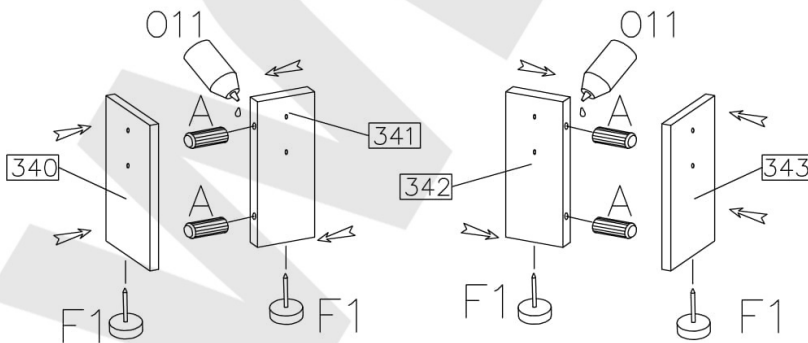
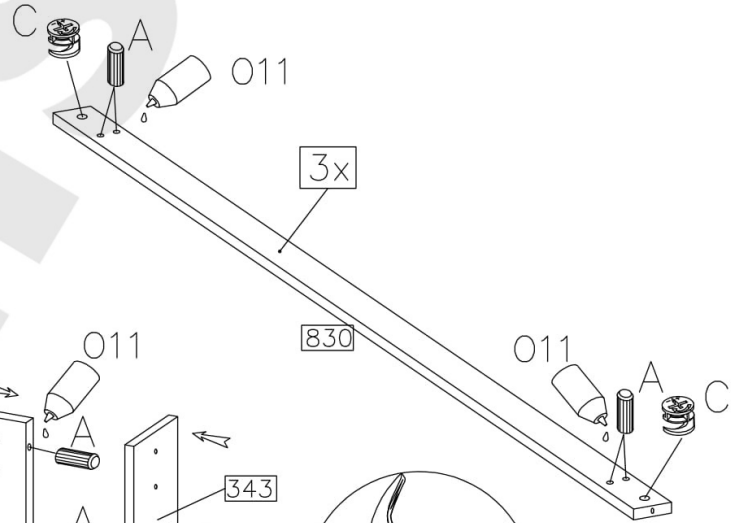
3

	D1
16	
	F1
3	





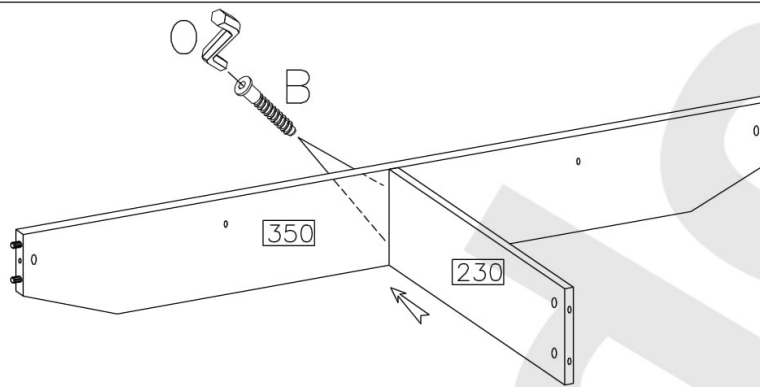
4

	
6	16
	
1	4




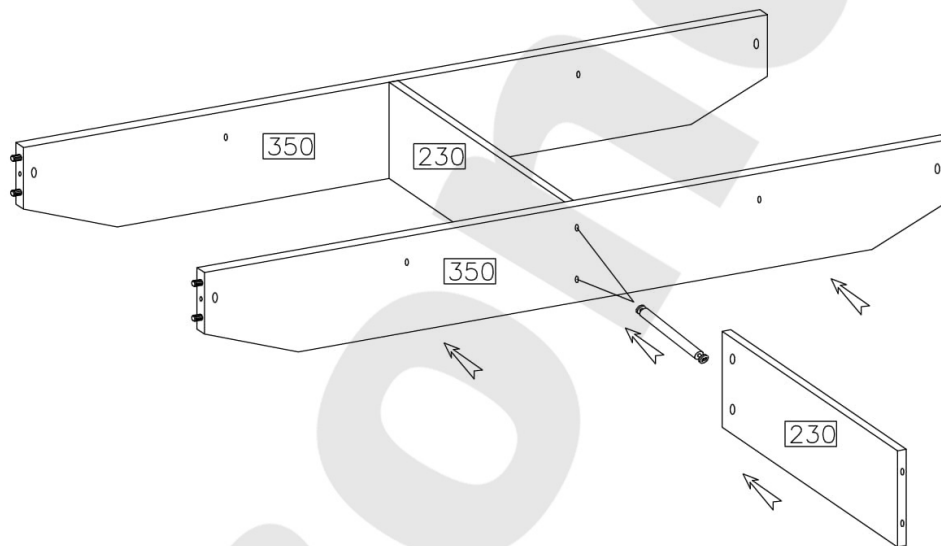
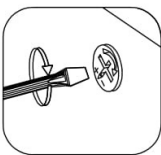
5

	
B	O
2	1





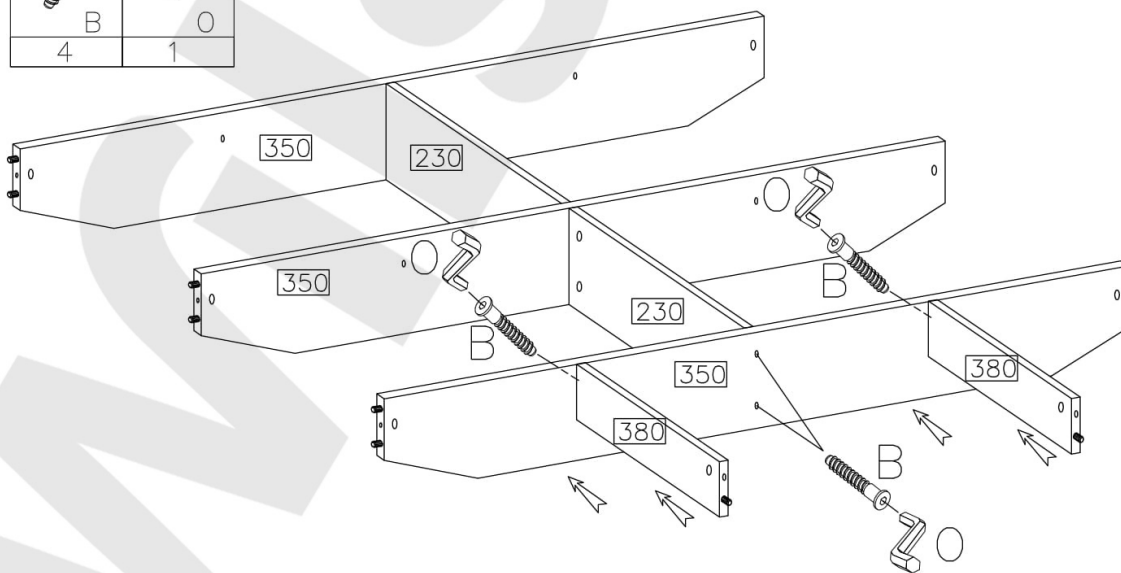
6


D2
2

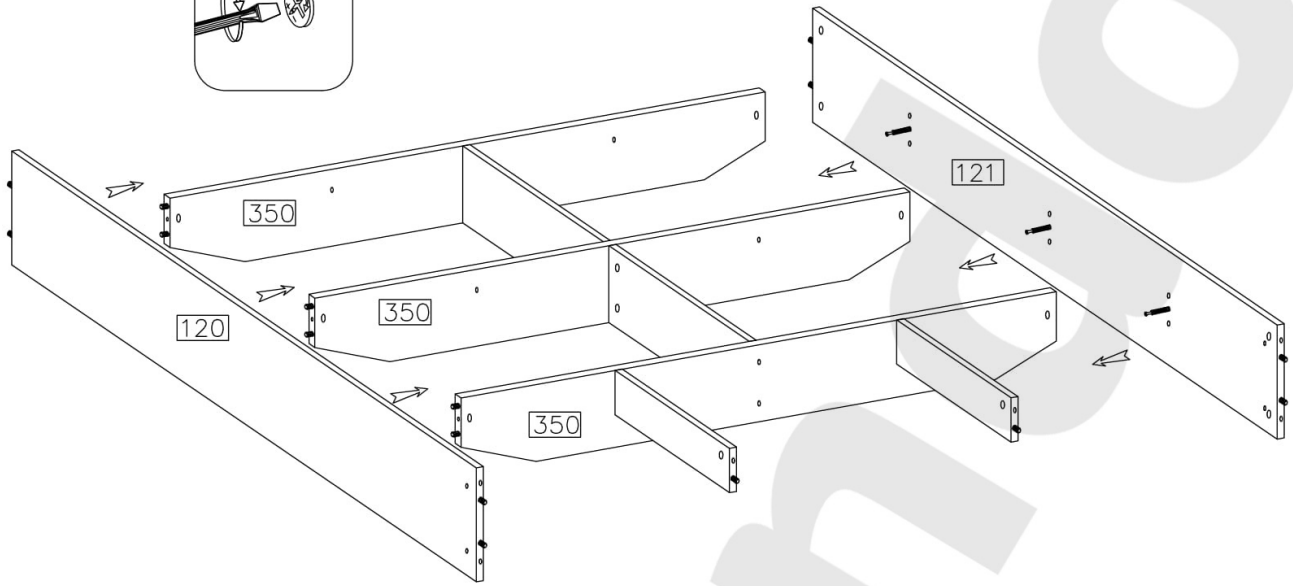
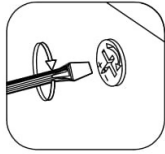


7

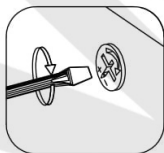
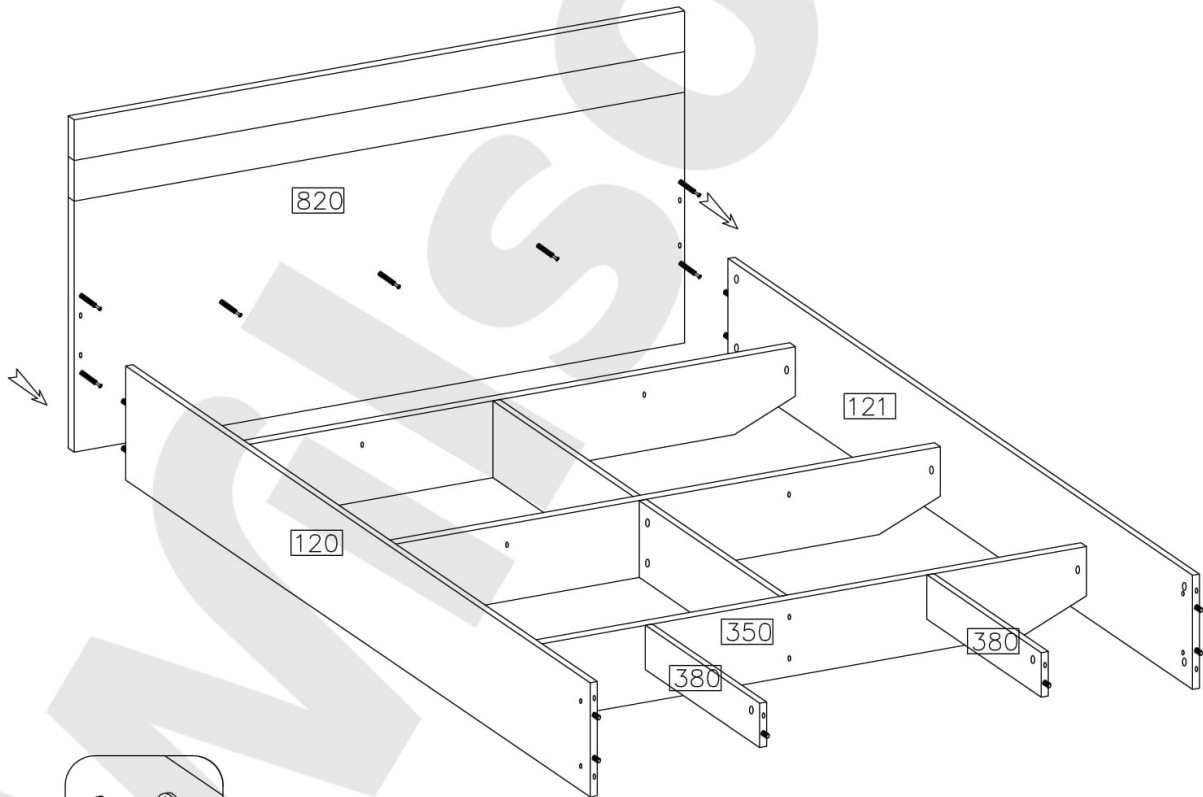
	
B	O
4	1



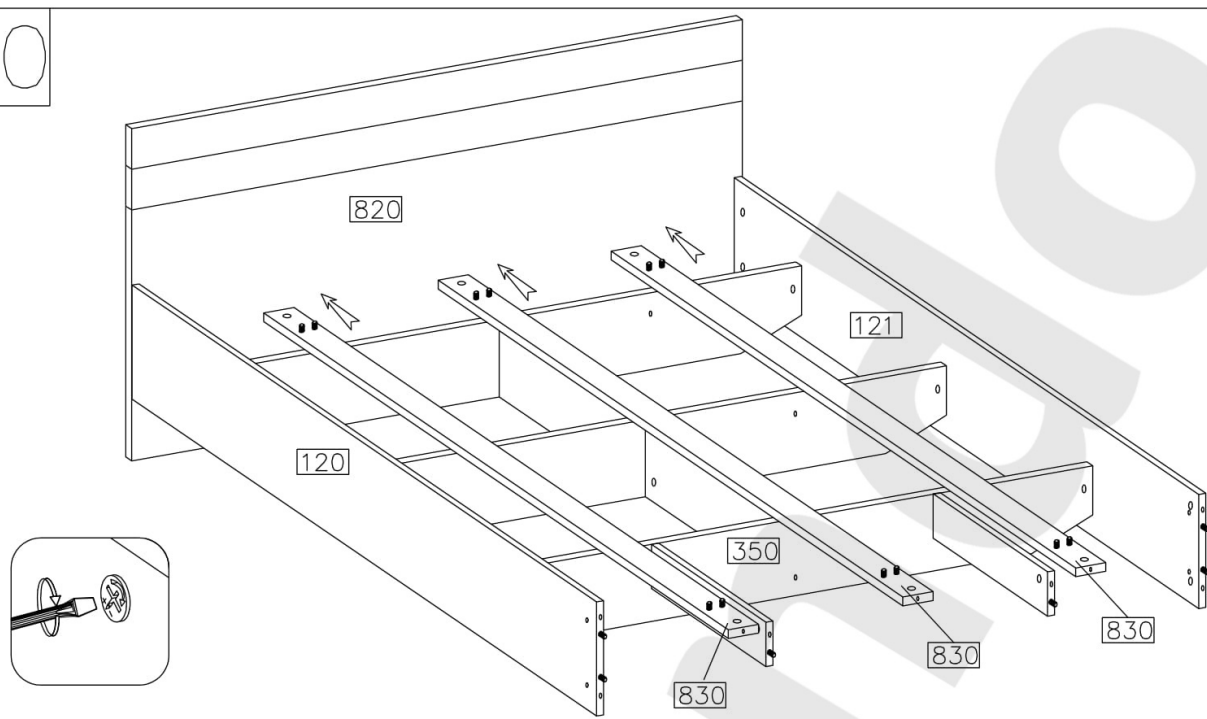
8




9



10



11

	4.0x35mm
E	R3
26	8

