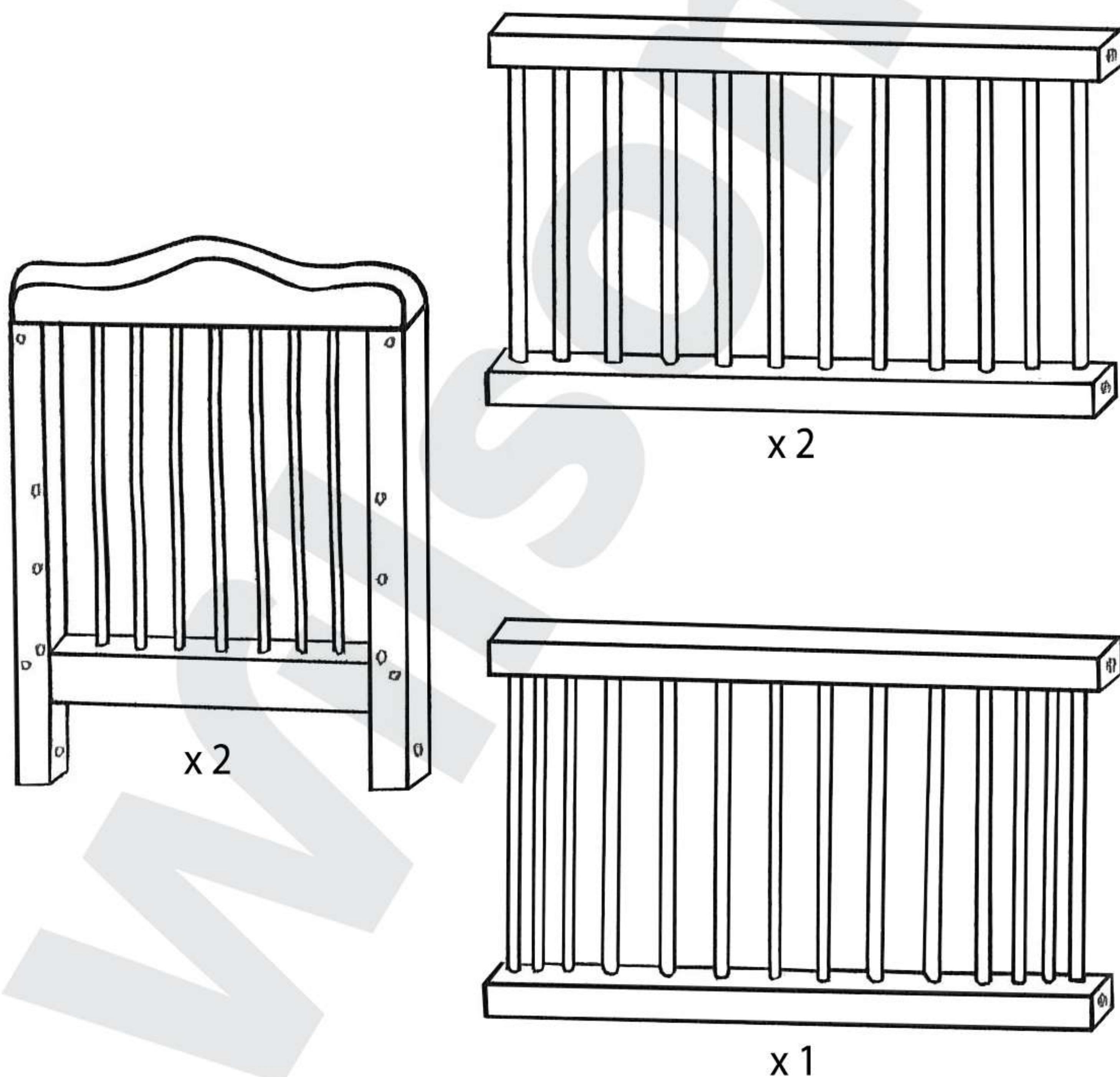


# SK - NÁVOD NA MONTÁŽ A POUŽÍVANIE DETSKEJ POSTEL'KY

**DÔLEŽITÉ!** - POZORNE SI PREČÍTAJTE A  
UCHOVÁVAJTE PRE BUDÚCE POUŽITIE!

## ZOZNAM KOMPONENTOV

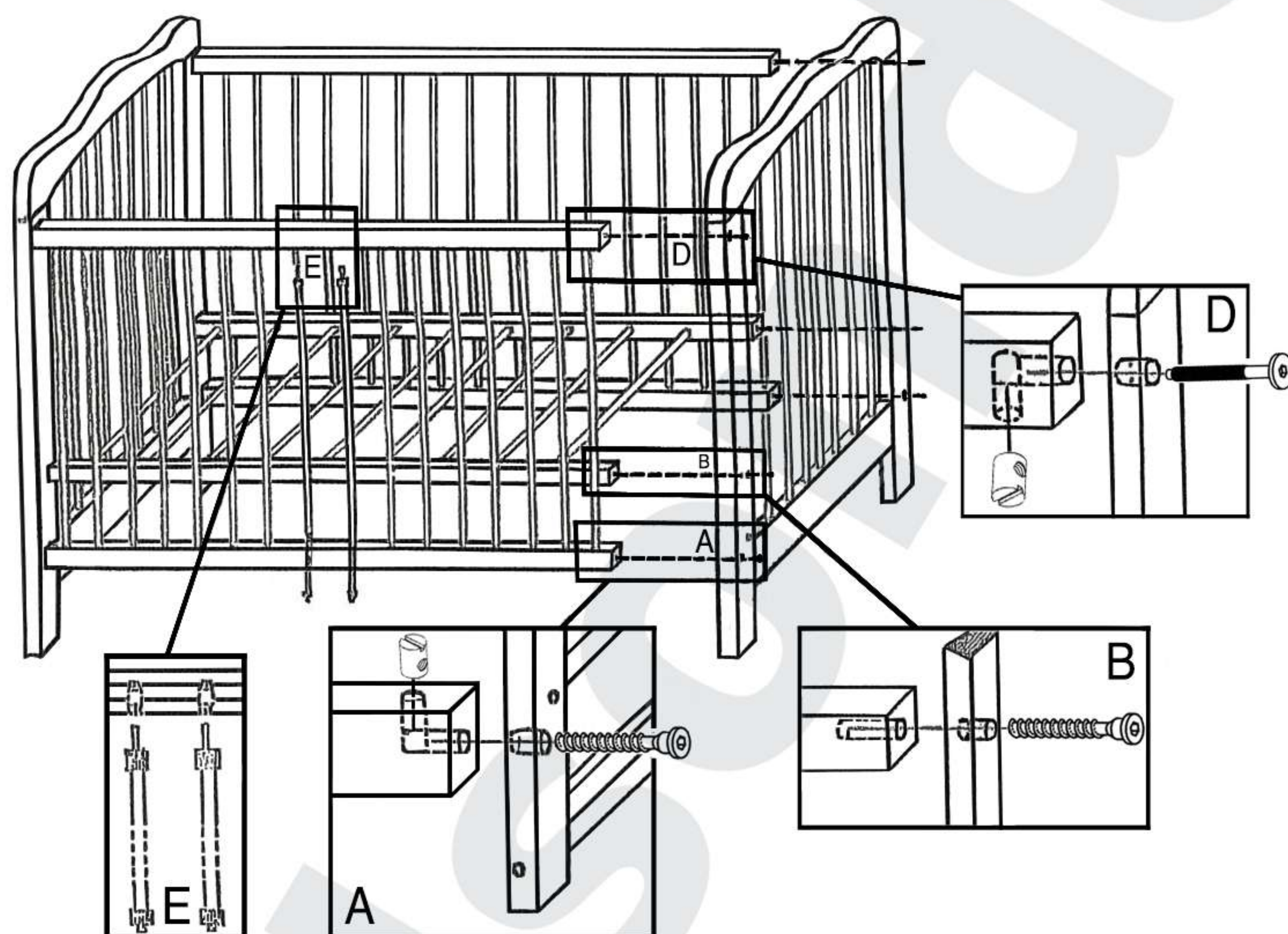



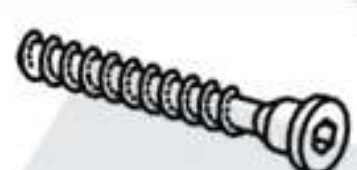


## UPOZORNENIE!

- Súčasťou postel'ky nie je matrac! Matrac je potrebné dokúpiť v rozmere 120x60 cm s max. hrúbkou 10 cm.
- V postel'ke nepoužívajte viac ako jeden matrac.
- Malé deti, by sa nemali hrať v blízkosti postel'ky bez dozoru.
- Uvedomte si riziko nebezpečenstva, ktoré predstavuje otvorený oheň a iné zdroje silného tepla, ako sú elektrické a plynové radiátory, umiestnené v blízkosti postel'ky.
- Postel'ku neskladajte a nepoužívajte, ak je niektorá jej časť poškodená, prasknutá alebo chýba. Používajte len náhradné diely schválené výrobcom.
- Deti sa radi hrajú, skáču a lezú po postel'ke, preto by nemala byť umiestnená príliš blízko iného nábytku, okien, záclon, šnúr rolety a pod..
- V postel'ke nenechávajte nič a neumiestňujte ju do blízkosti predmetov, ktoré by mohli poslúžiť ako opora na nohy alebo by mohli spôsobiť uškrtenie či udusenie, ako napr. šnúry na rolety a pod..
- Detskú postel'ku by ste mali prestať používať, ak dieťa dokáže samo vyliezť von z postel'ky.
- Postel'ka má vyberateľné priečky.
- Počas používania by mali byť všetky upevňovacie prvky správne utiahnuté, skontrolované a prípadne znovu dotiahnuté.



# SCHÉMA MONTÁŽE DETSKEJ POSTIEL'KY



	Skrutka M6 M6-os csavar	8x
	Konfirmát Konfirmátor csavar	4x
	Imbusový kľúč Imbuszkulcs	1x
	Valčeková matica M6 Hengeres anyacsavar M6	8x

## NÁVOD NA MONTÁŽ

- Skrutky M6 (označené na obrázkoch A a D) umiestnite do otvorov vyvrtaných v čelách postiel'ky. Do otvorov vyvrtaných v bokoch postiel'ky umiestnite valčekovú maticu (obr. A a D). Potom priložte čelo k bokom postiel'ky a priskrutkujte ju pomocou imbusového kľúča, ktorý je súčasťou balenia. Toto opakujte aj s druhým čelom postiel'ky.
- Postiel'ka má tri úrovne nastavenia výšky roštu od zeme. Po výbere vhodnej úrovne sa rošt posteľe namontuje priskrutkovaním konfirmátov k čelám postiel'ky (obr. B).

## POUŽÍVANIE

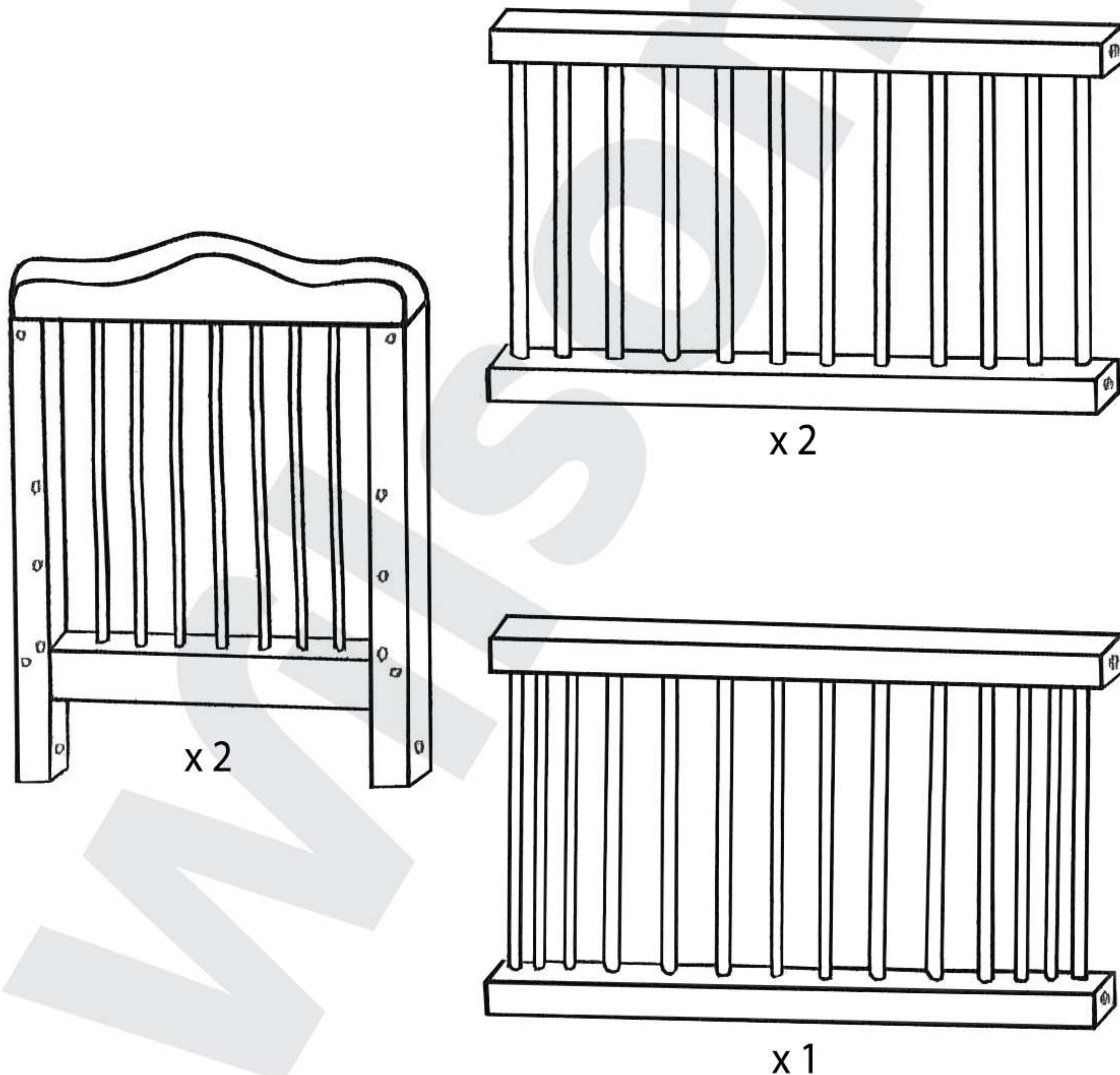
- Postiel'ka je dodávaná v kartónovej krabici pre svojpomocnú montáž.
- Postiel'ka je pripravená na použitie po starostlivom a správnom zložení všetkých prvkov a po pevnom utiahnutí všetkých skrutiek.
- Postiel'ka by mala byť umiestnená na vodorovnom povrchu.
- Najnižšia úroveň roštu je najbezpečnejšia. Túto úroveň použite, už keď vaše dieťa začína sedieť.
- Aby ste predišli riziku udusenía, tak matrac pred umiestnením do postiel'ky odbalte z plastového obalu a obal okamžite zahodte alebo ho uchovajte mimo dosahu detí a dojčiat.
- Hrúbka matraca by mala byť taká, aby vnútorná výška (od povrchu matraca po horný okraj boku postiel'ky) bola najmenej 500 mm v najnižšej polohe a najmenej 200 mm v najvyššej polohe postiel'ky.
- Všetky kovania by mali byť dobre utiahnuté, aby sa zabránilo zachyteniu tela alebo oblečeniu dieťaťa.



# (HU) - SZERELÉSI ÉS HASZNÁLATI ÚTMUTATÓ A KISÁGYHOZ

**FONTOS!** - FIGYELMESEN OLVASSA EL ÉS  
ŐRIZZE MEG KÉSŐBBI HASZNÁLATRA!

## ELEMEK LISTÁJA

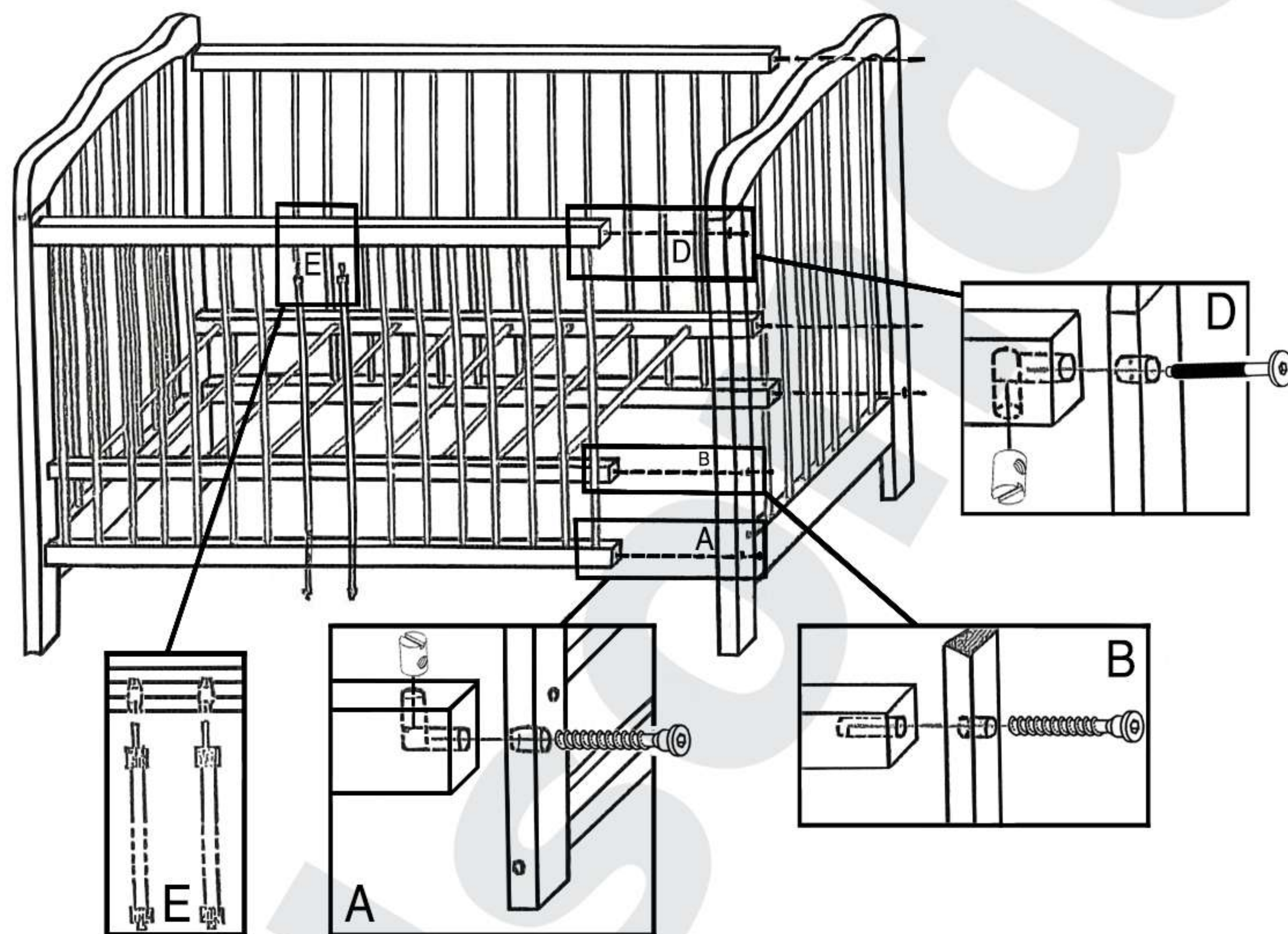


## FIGYELMEZTETÉS!

- A kiságyhoz nem tartozik matrac! A szükséges matrac mérete: 60x120 cm, és maximum 10 cm vastag lehet.
- A kiságyhoz ne használjon egynél több matracot.
- Kis gyerekeknek nem kellene a kiságy közelében játszani felügyelet nélkül.
- Kérem, vegye figyelembe, hogy a nyitott láng és más olyan hőforrások, mint az elektromos és villany radiátorok, a kiságy közelében veszélyt jelenthetnek.
- A kiságyat ne használja, ha bármelyik része sérült, repedt vagy hiányzik. Csak a gyártó által jóváhagyott pótalkatrészeket vásárolja meg.
- A gyerekek szívesen játszanak, ugrálnak a kiságyban, vagy mászkálnak rajta. Emiatt nem ajánljuk közel helyezni más bútorokhoz, az ablakhoz, a függönyhöz, a redőny zsinórjához vagy más hasonló dolgokhoz...
- Ne hagyjon semmit a kiságyban, és ne helyezze a kiságyat olyan tárgyak közelébe, amelyekre rálépve gyermeke ki tud jutni a kiságyból, vagy amelyek a fulladását okozhatnák, mint például a redőny zsinórja és más hasonló eszközök.
- A kiságyat nem ajánlatos használni, ha gyermeke már egyedül is ki tud mászni belőle.
- A kiságy kivehető rácsokkal rendelkezik.
- Minden rögzítő elemet és csavart jól meg kell húzni, leellenőrizni, majd szükség esetén újból meghúzni.



# A KISÁGY ÖSSZESZERELÉSÉNEK SÉMÁJA



	Skrutka M6 M6-os csavar	8x
	Konfirmát Konfirmátor csavar	4x
	Imbusový klúč Imbuszkulcs	1x
	Valčeková matica M6 Hengeres anyacsavar M6	8x

## SZERELÉSI ÚTMUTATÓ

- Az M6-os csavarokat (az A és D képeken) helyezze be az előfúrt lyukakba a kiságy támláin. Az ágy oldalain található előfúrt lyukakba helyezze be a hengeres anyát (az A és D képeken). Ezután helyezze az egyik ágytámlát a kiságy oldalához és csavarozza őket össze a csomagolás részét képező imbuszkulccsal. Ugyanezt ismételje meg a másik ágytámlával is.
- A kiságy ágyrácsa három magassági fokozatban állítható. A megfelelő magasság kiválasztása után az ágyrácsot rögzítse konfirmátor csavar segítségével az ágytámlákhoz.

## HASZNÁLATI ÚTMUTATÓ

- A kiságyat karton dobozban szállítjuk. A kiságyat a vásárlónak kell összeszerelnie.
- A kiságy használatra kész, miután gondosan összeszerelte, leellenőrizte minden elemét, és rendesen meghúzott minden csavart.
- A kiságyat vízszintes felületre kell helyezni.
- Az ágyrács a legalacsonyabb pozícióban a legbiztonságosabb. Amikor gyermeke már tud ülni, akkor már csak a legalsó pozíció használható.
- Mielőtt a matracot behelyezi a kiságyba, kérem távolítsa el róla a műanyag fóliát, majd azonnal dobja el, vagy helyezze biztonságos távolságba a gyerekektől, hogy megelőzze a fulladás esélyét.
- A matrac vastagsága olyan legyen, hogy a távolság a matrac felszínétől az ágy oldalfalának tetejéig a legalacsonyabb fokozatban legalább 500 mm legyen, a legmagasabb pozícióban pedig legalább 200 mm.
- Minden csavart rendesen meg kell húzni, hogy megelőzze azt, hogy gyermekét megcsikarják vagy beleakadjon a ruhája.