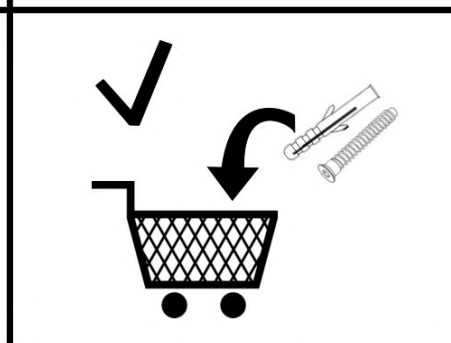
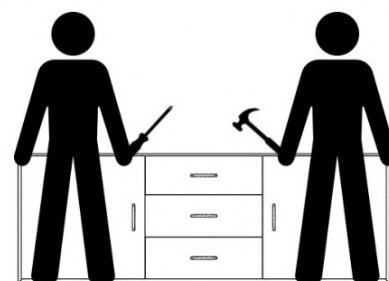
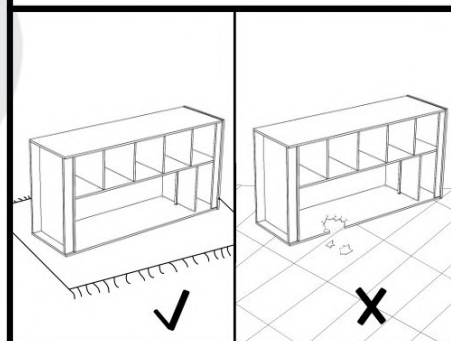
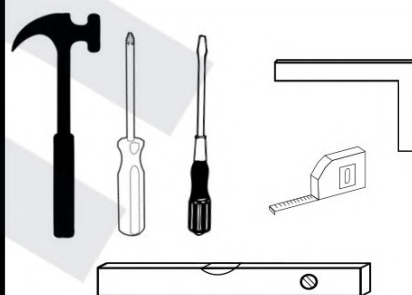
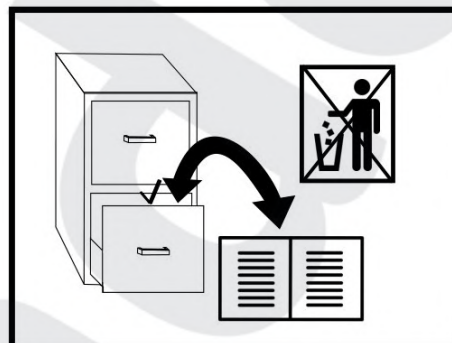
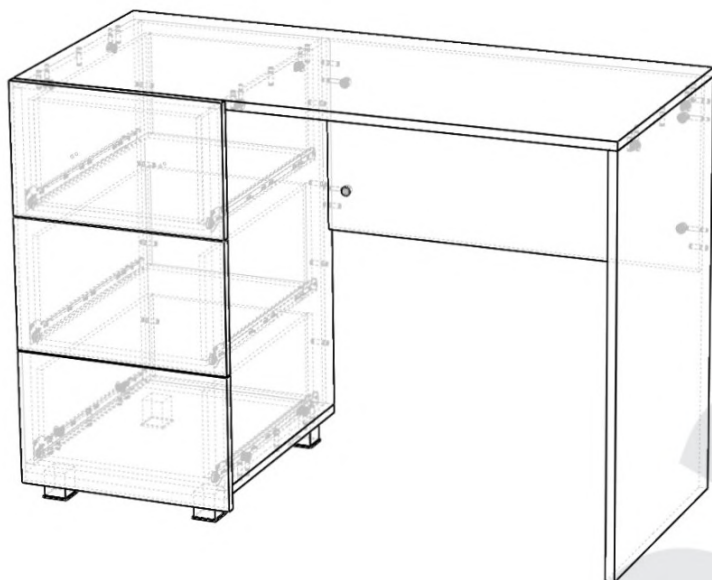




CALABRINI



PL

Czyszczenie należy wykonywać wyłącznie za pomocą ściereczki lub lekko nawilżonego ręcznika. Nie stosować środków czyszczących do szorowania.

Formularz reklamacyjny znajduje się na ostatniej stronie instrukcji montażu.



GB

Please only clean with a duster or a damp cloth. Do not use any abrasive cleaners.

The complaint form is on the last page.



DE

Bitte nur mit einem Staubtuch oder leicht feuchtem Lappen reinigen. Keine scheuerenden Putzmittel verwenden.

Das Beschwerdeformular befindet sich auf der letzten Seite.



CZ

Očistěte pouze hadříkem nebo mírně navlhčeným ručníkem. Nepoužívejte abrazivní čisticí prostředky.

Formulář stížnosti je na poslední stránce.



SK

Očistite ho handričkou alebo mierne navlhčenou handričkou. Nepoužívajte abrazívne čistiace prostriedky.

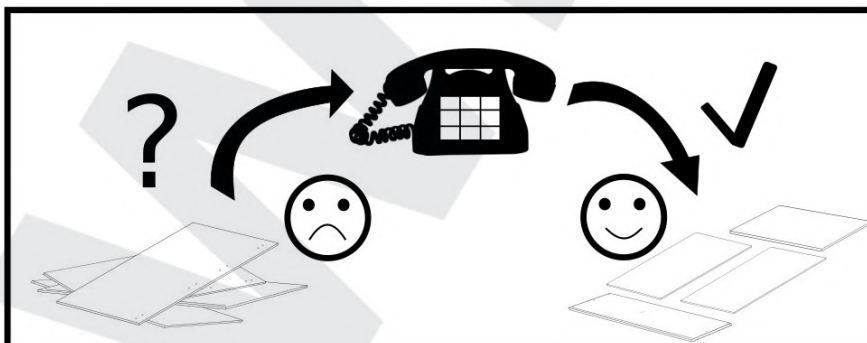
Formulár sťažnosti je na poslednej strane.






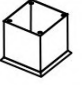





HU

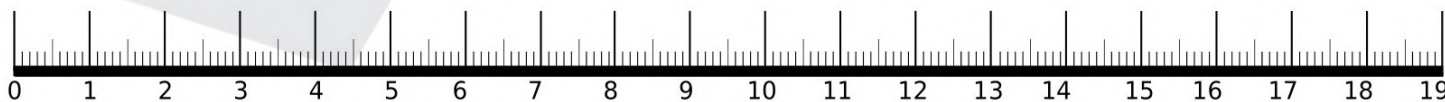
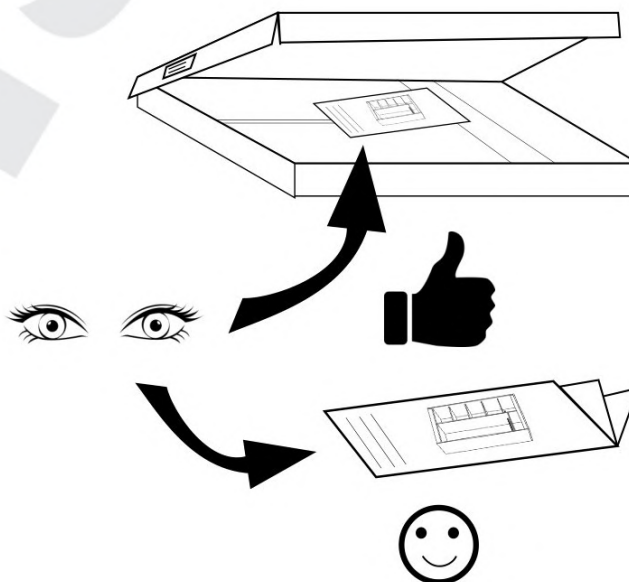
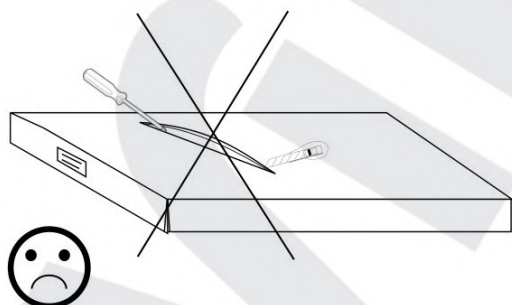
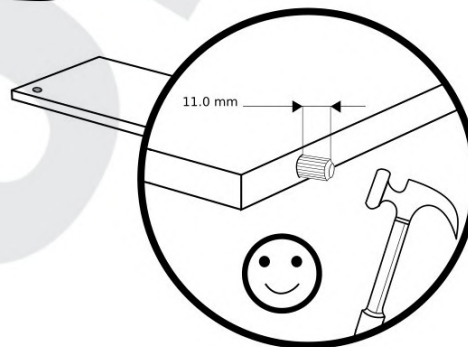
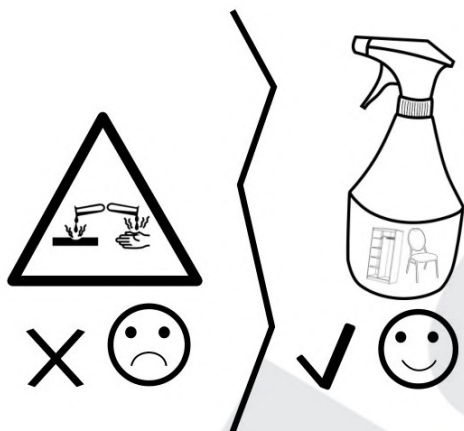
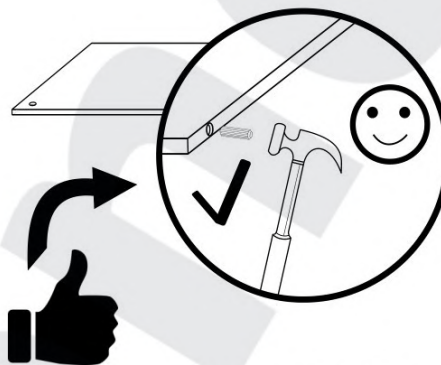
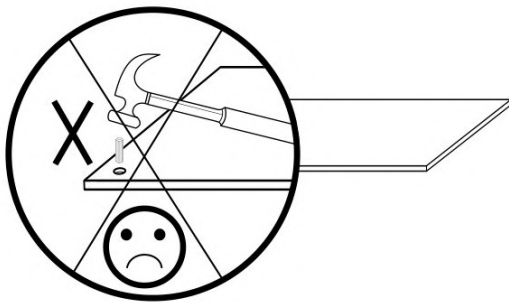
Tiszta egy ruhával vagy kissé megnedvesített törölközővel.

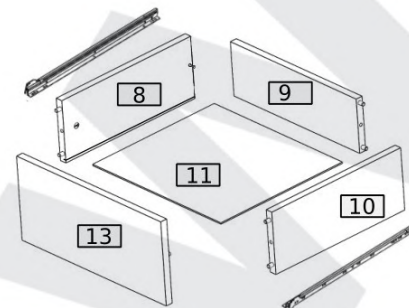
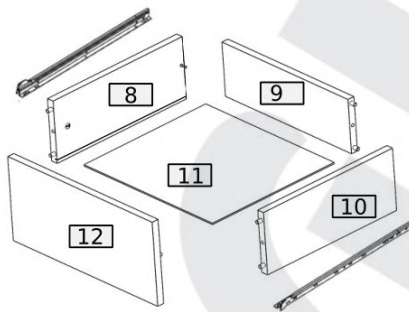
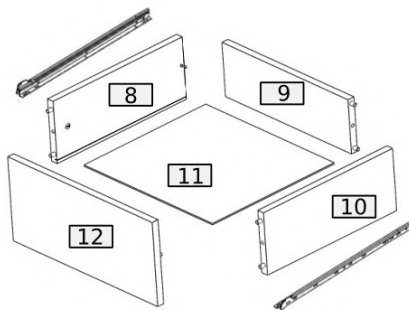
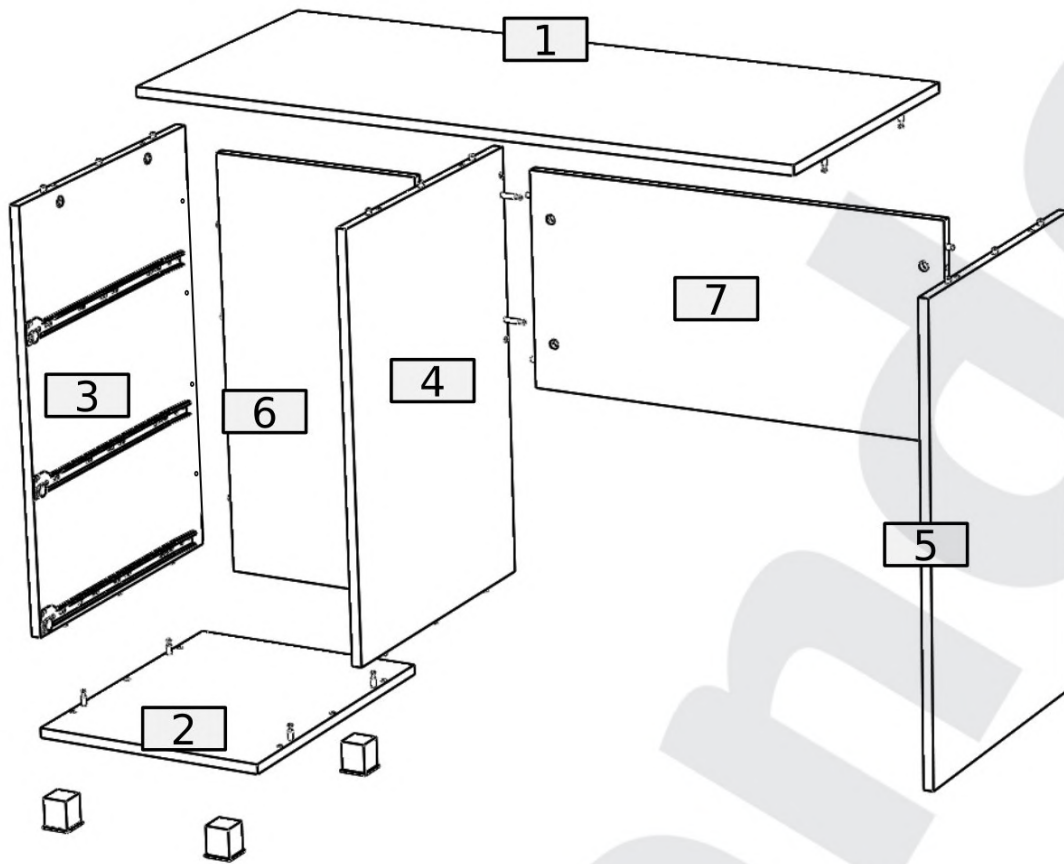
A panaszos űrlap megtalálható az utolsó oldalon.



PRÍSLUŠENSTVO / PŘÍSLUŠENSTVÍ / ACCESSORIES / KIEGÉSZÍTŐK

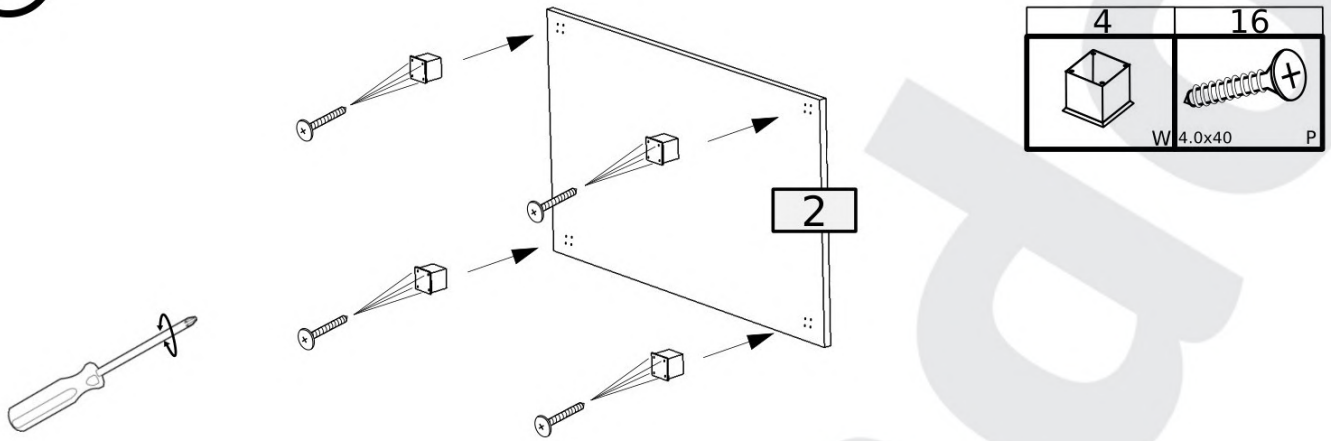
26	26	52	4	18	16
					
B	A	8.0x35	W	X	4.0x40
					
3.0x20	H3 L-450	3.5x16	H		
9	3	24			



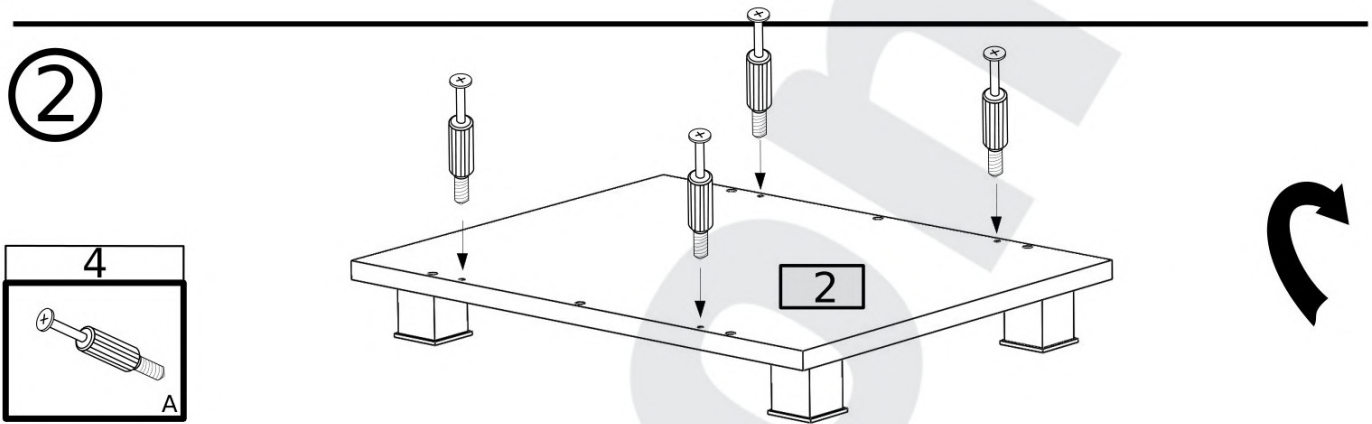


No.	Pcs.	L	W	T	T (gloss)	Pac
1	1	1100	500	16	-	2/2
2	1	385	500	16	-	2/2
3	1	688	500	16	-	1/2
4	1	688	500	16	-	1/2
5	1	748	500	16	-	1/2
6	1	688	353	16	-	2/2
7	1	698	350	16	-	2/2
8	3	450	160	16	-	2/2
9	3	296	142	16	-	2/2
10	3	450	160	16	-	2/2
11	3	311	457	3	-	2/2
12	2	400	243	16	15	1/2
13	1	400	243	16	15	1/2

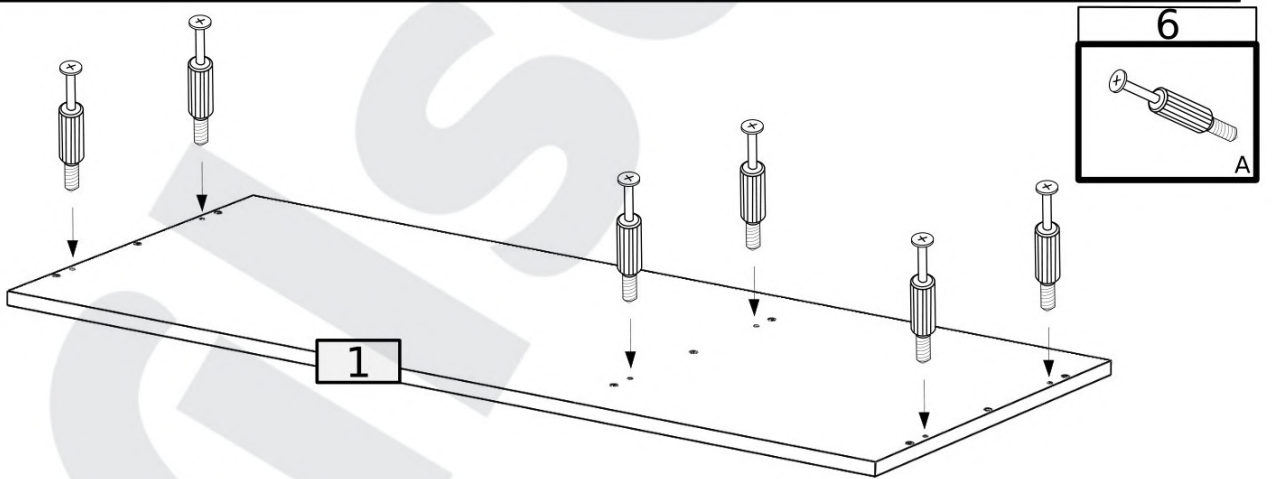
①



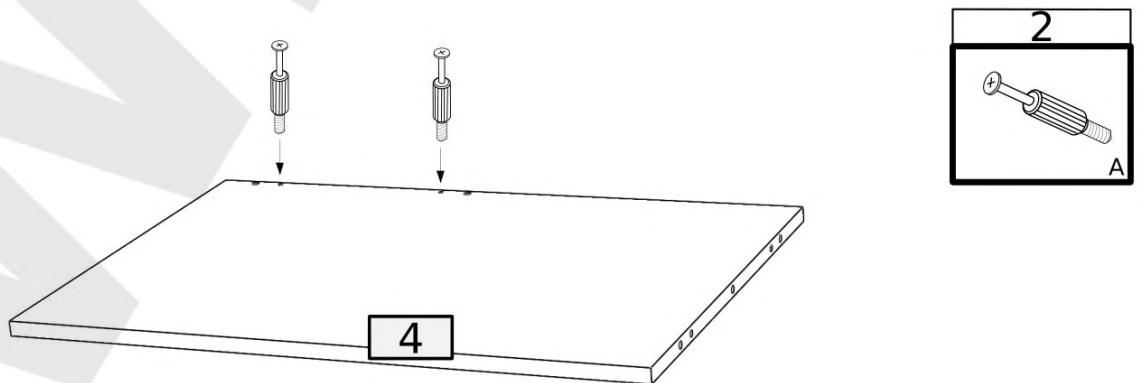
②



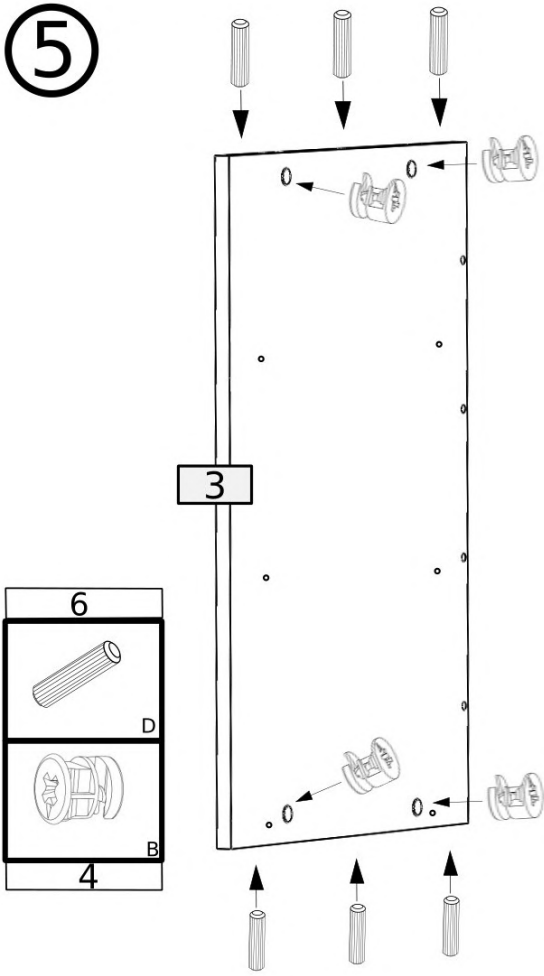
③



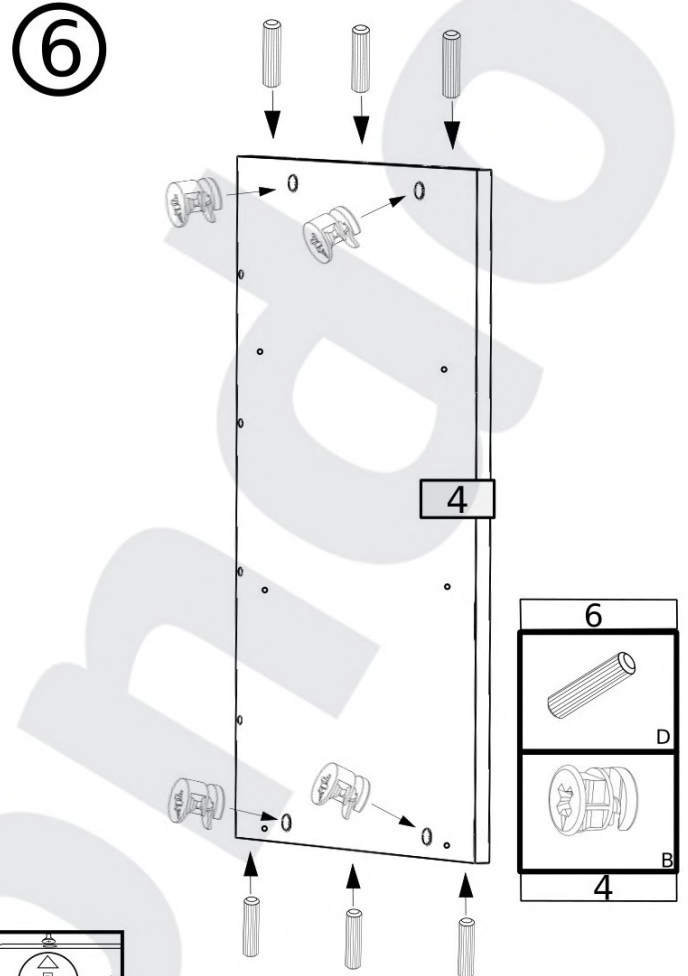
④



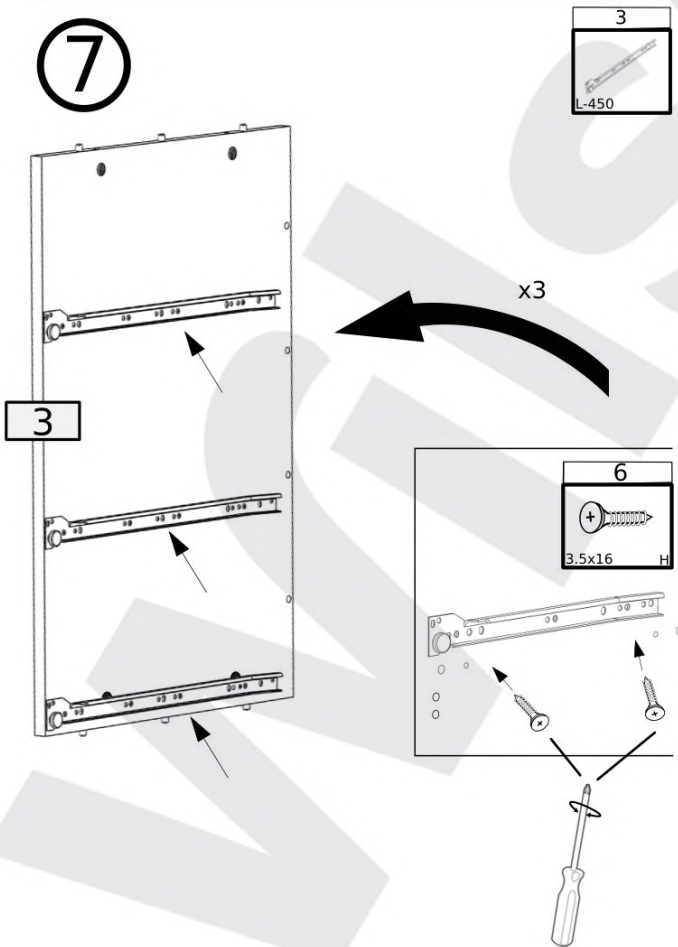
5



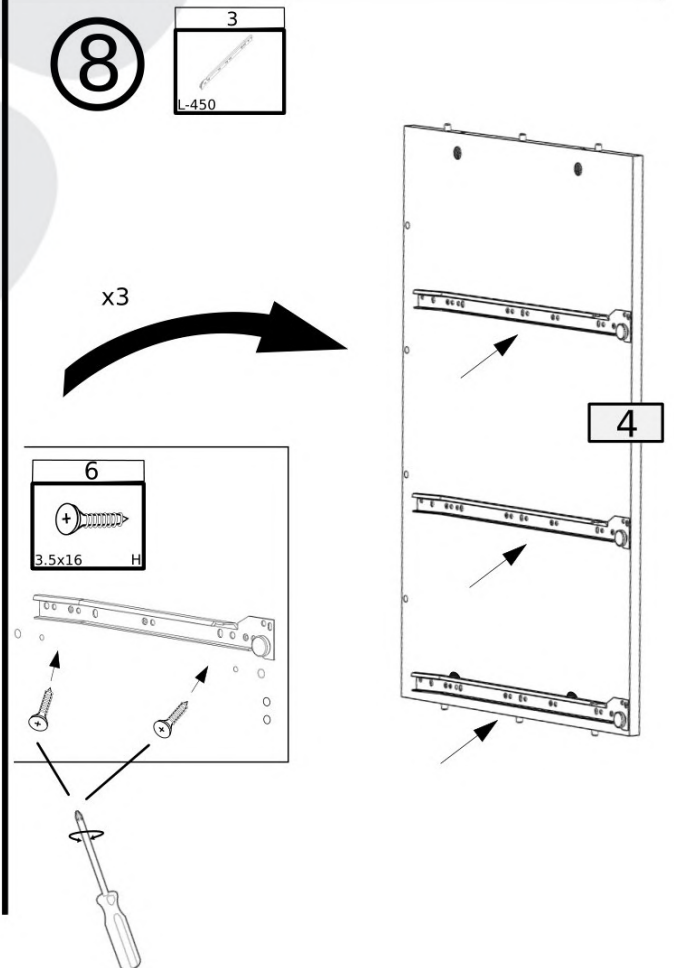
6





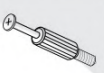
7

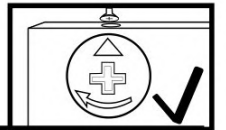
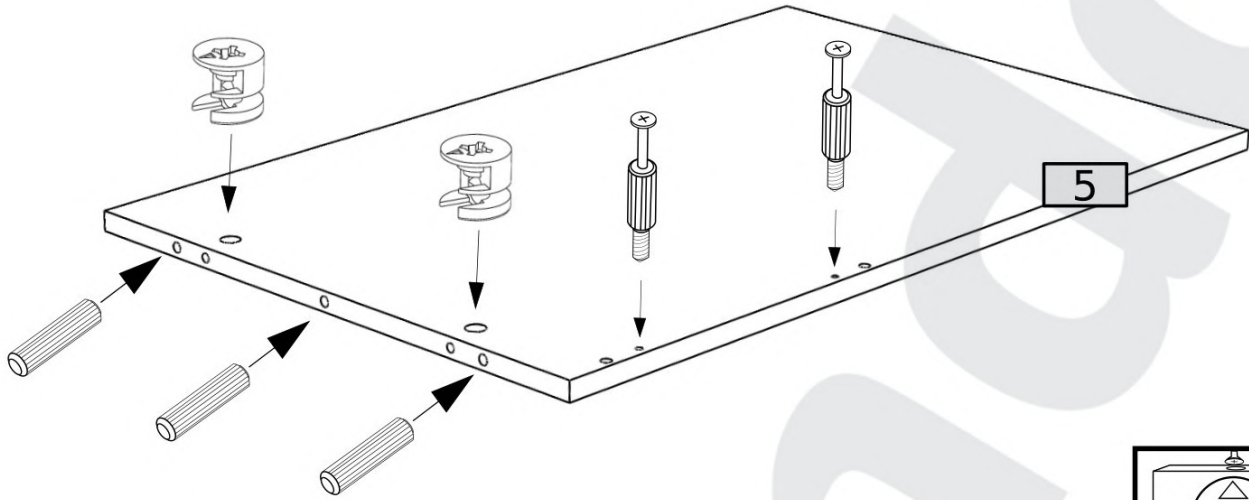


8






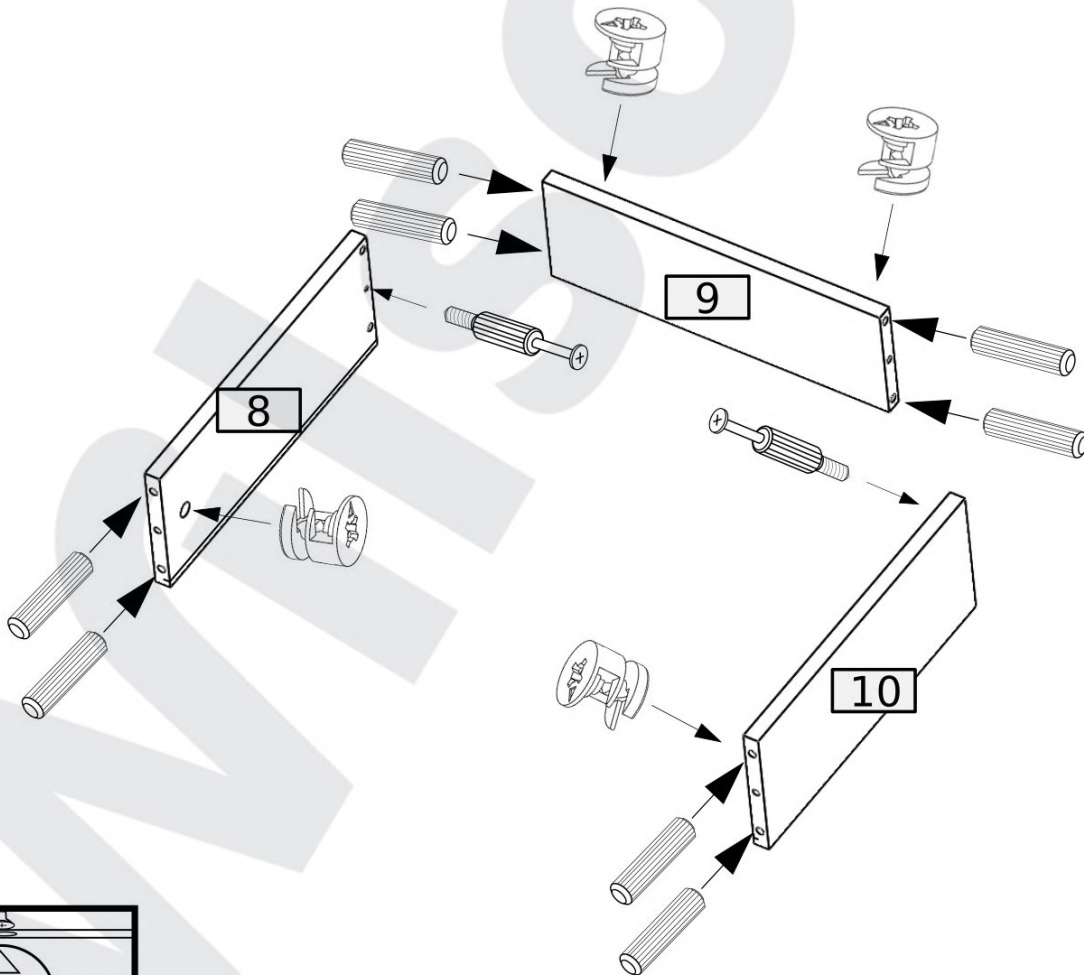
9

2	3	2
		
B	8.0x35	D
		A

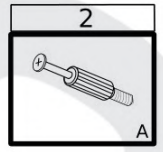
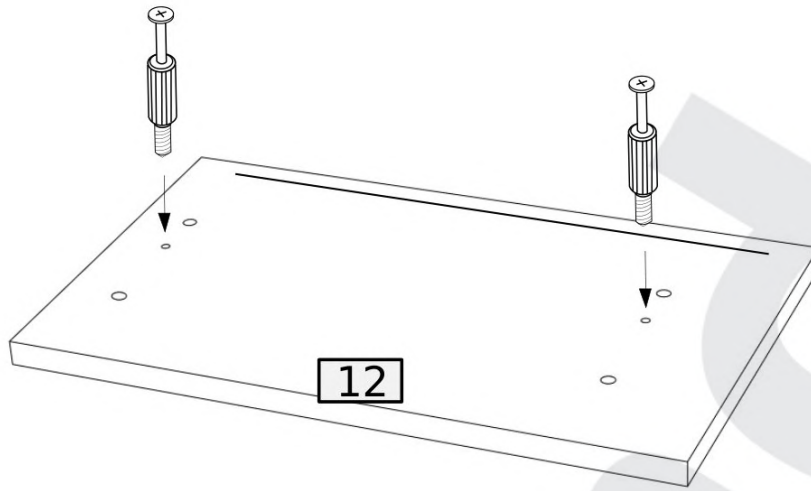


10 x3

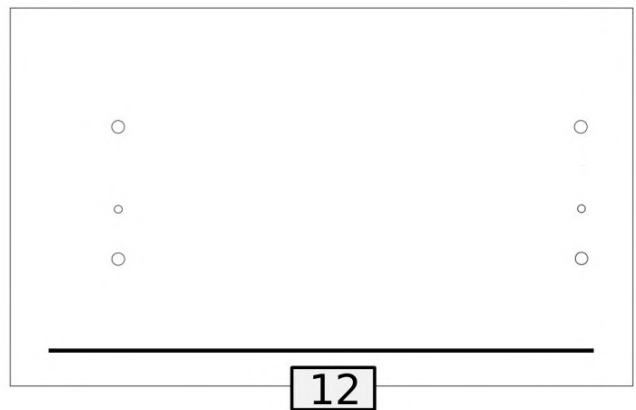
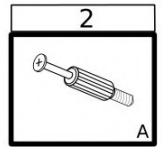
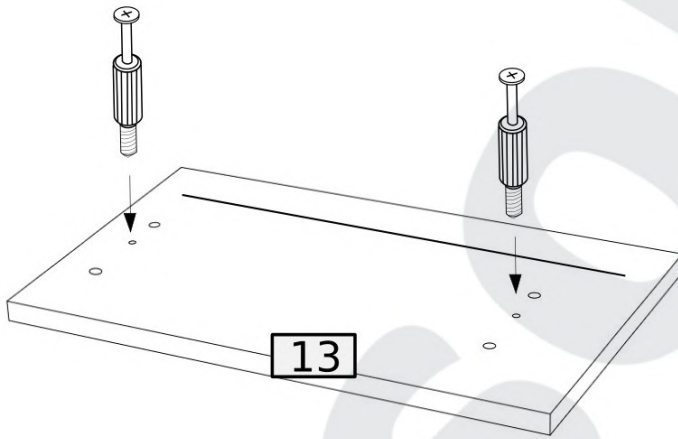
2	8	2
		
B	8.0x35	D
		A



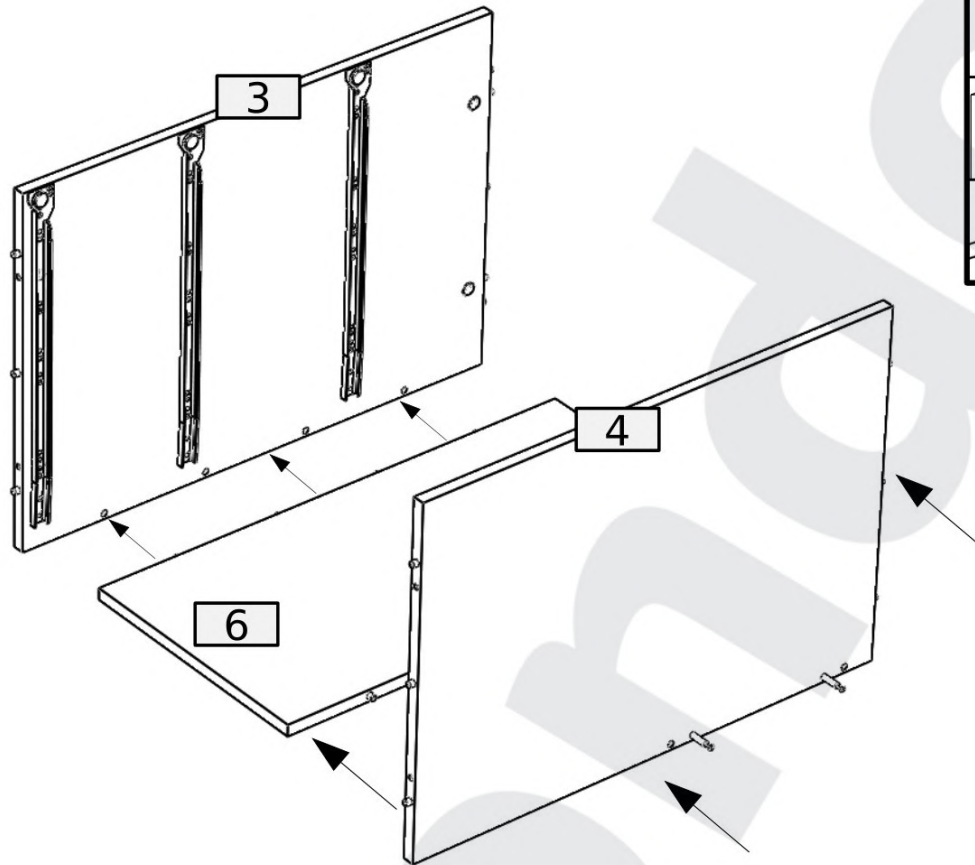
①① x2



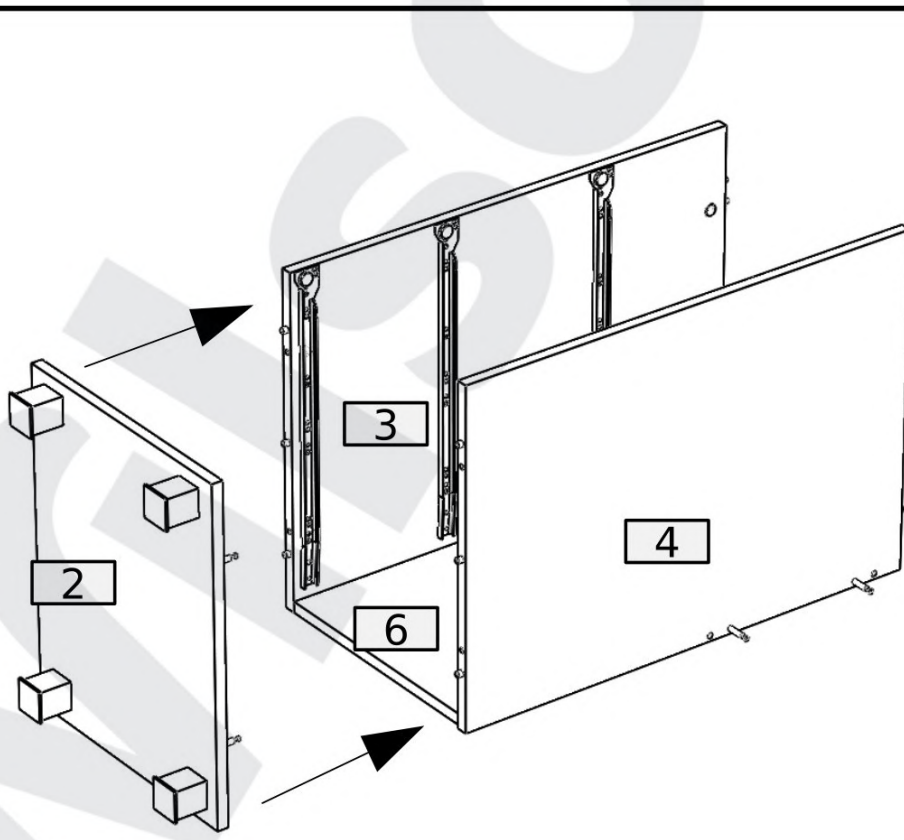
①②



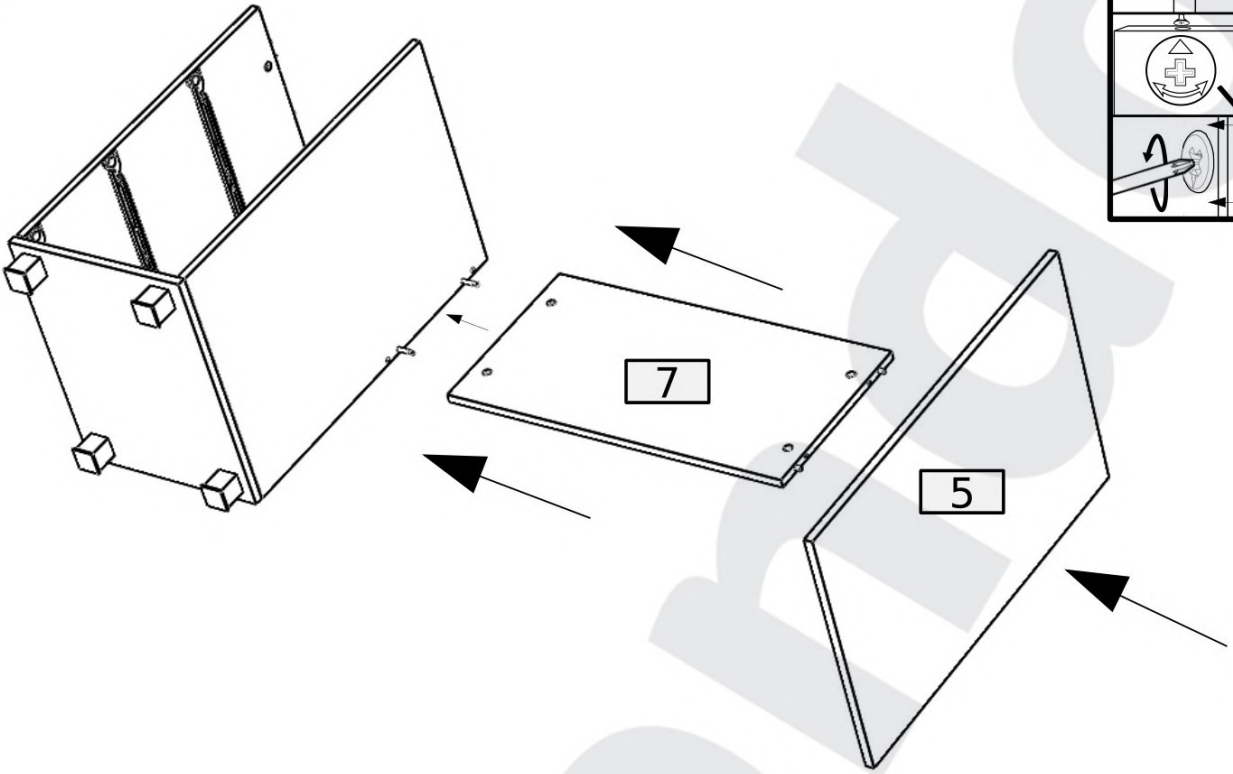
13



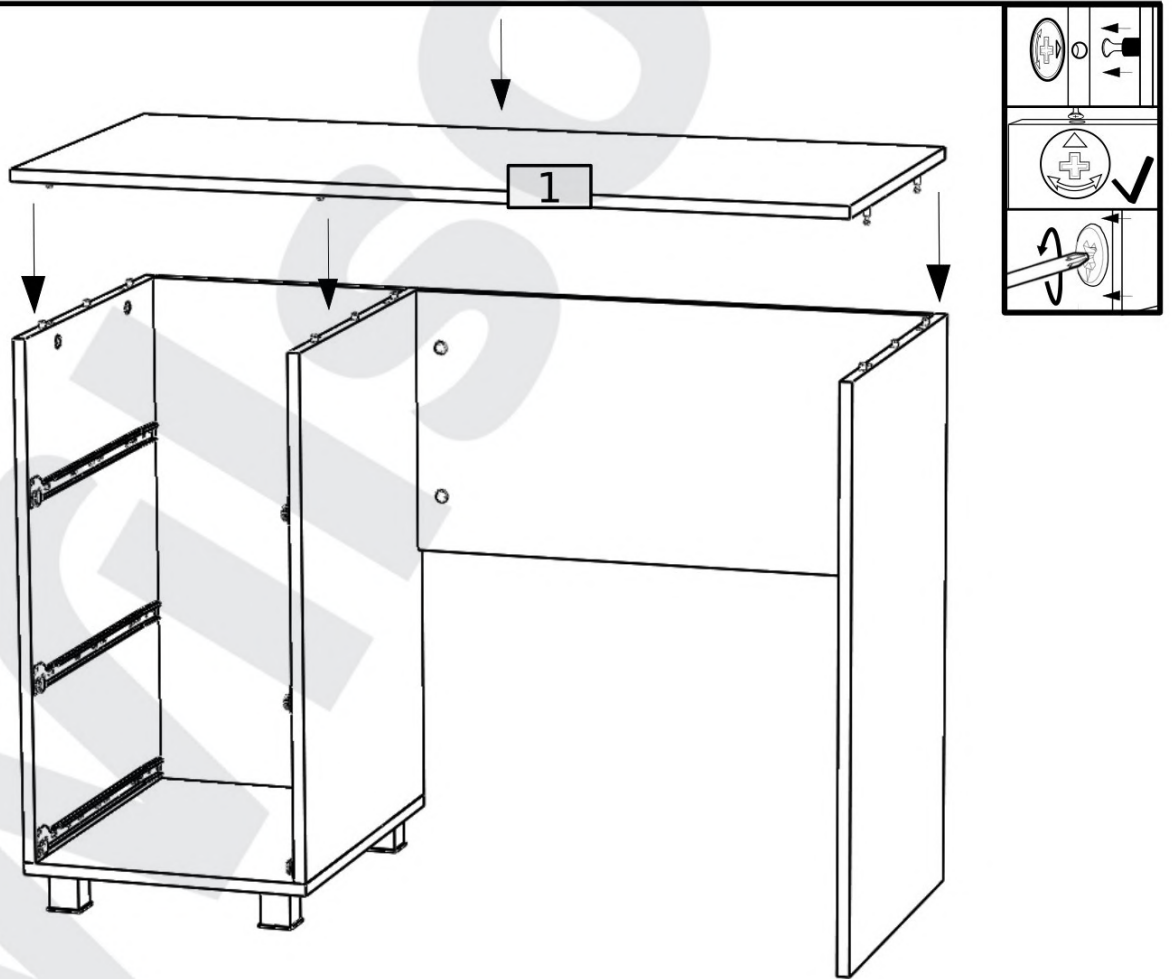
14



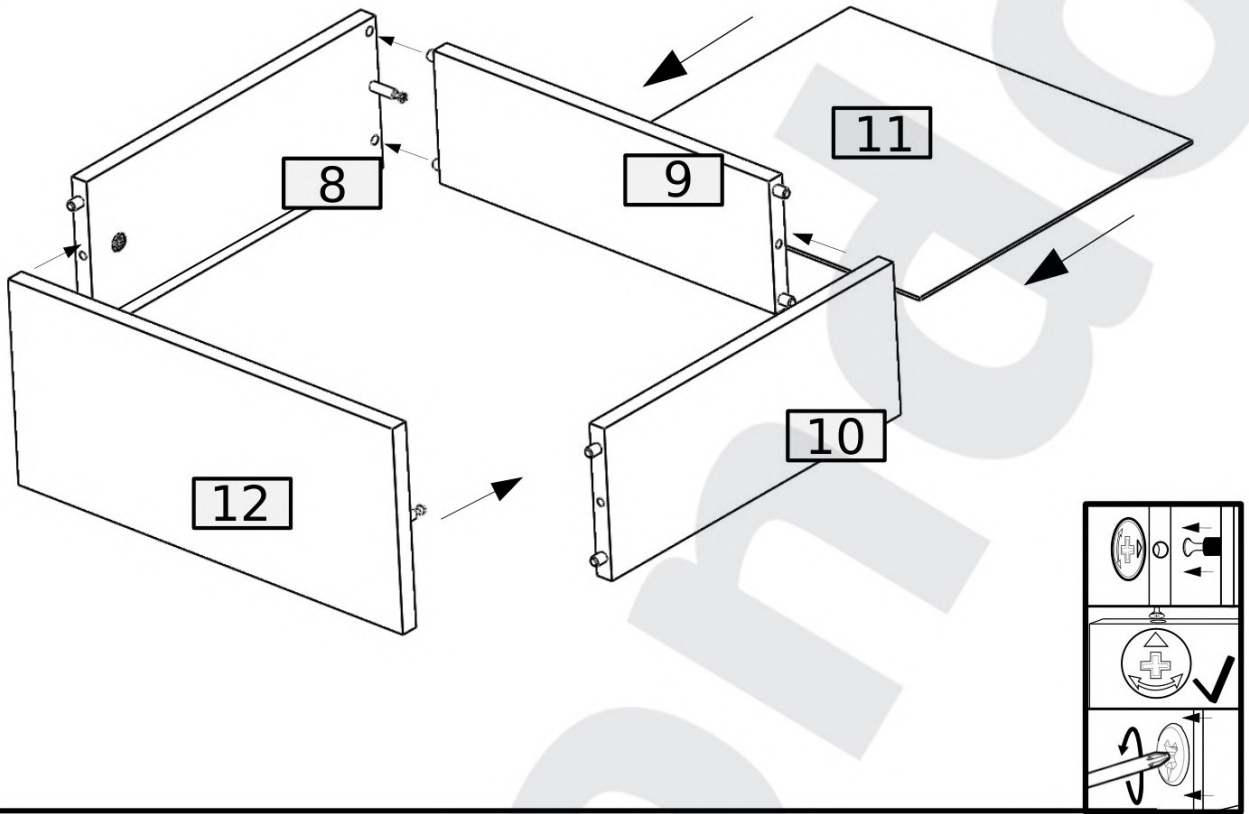
15



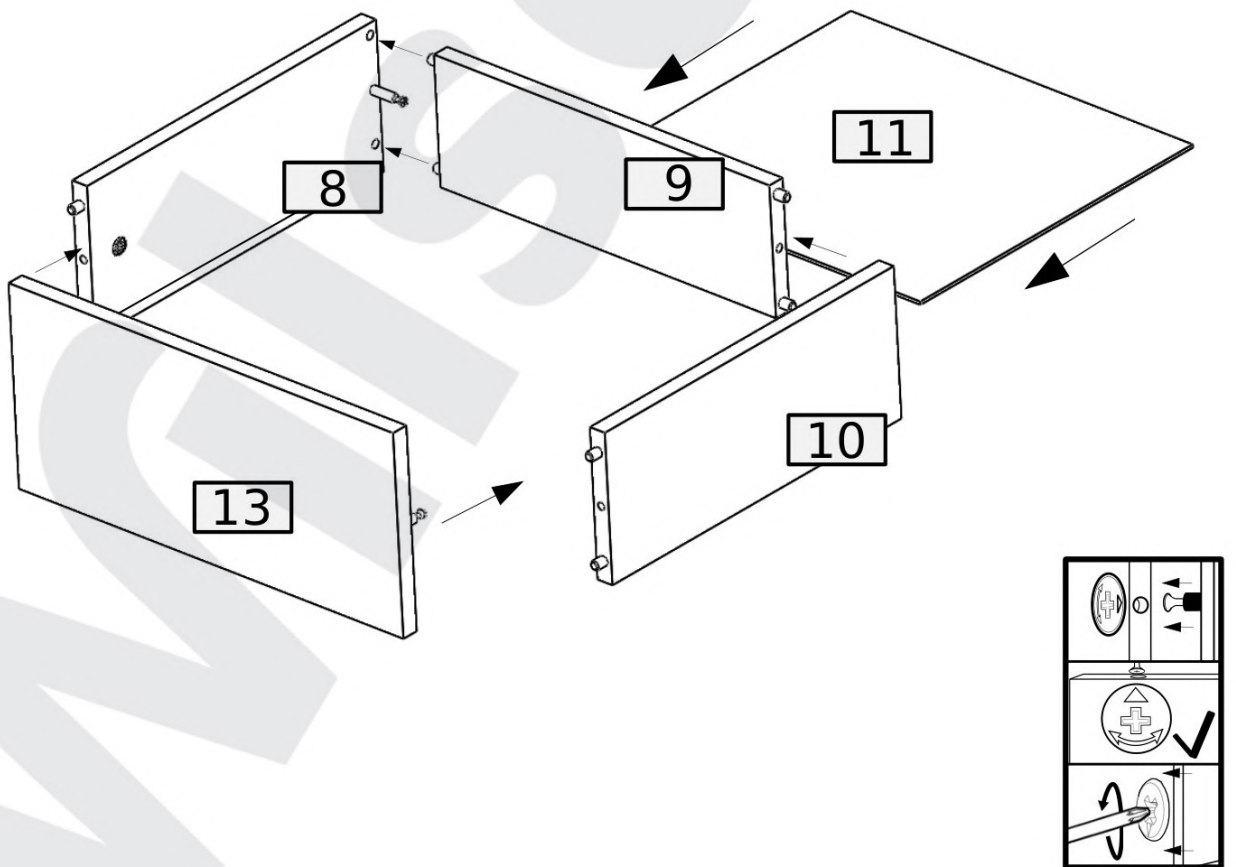
16



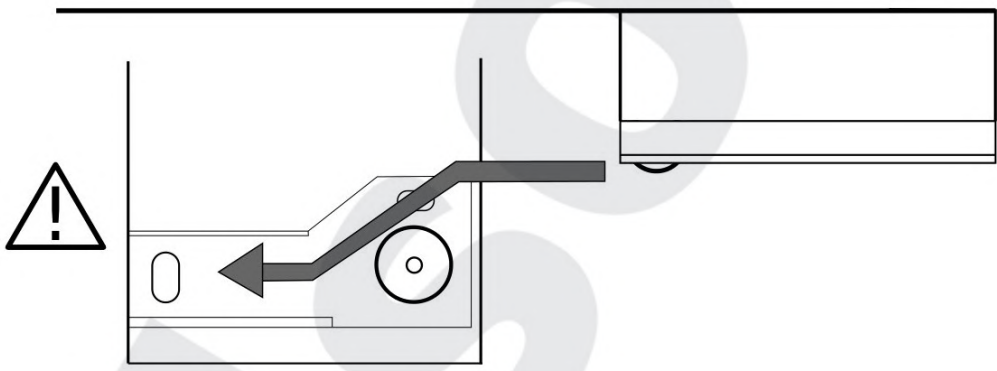
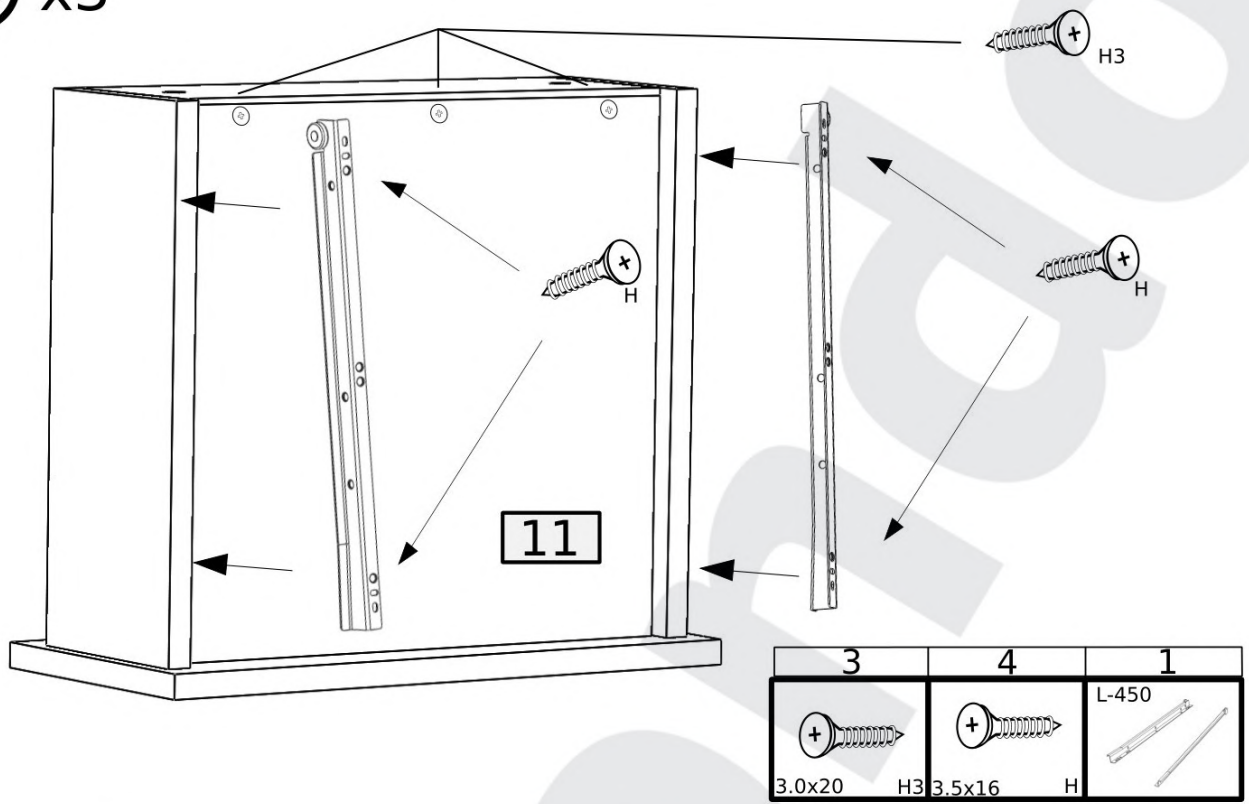
17 x2



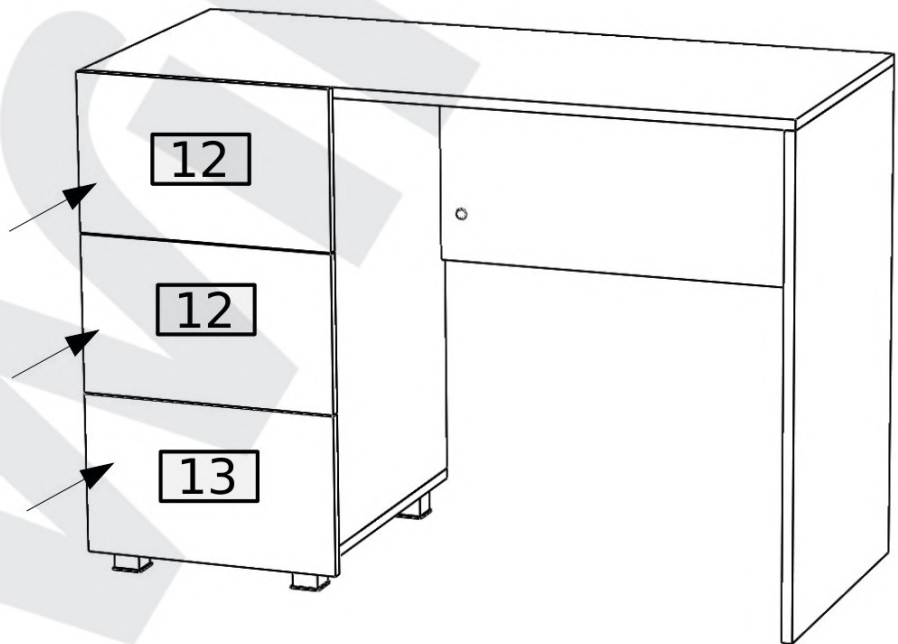
18

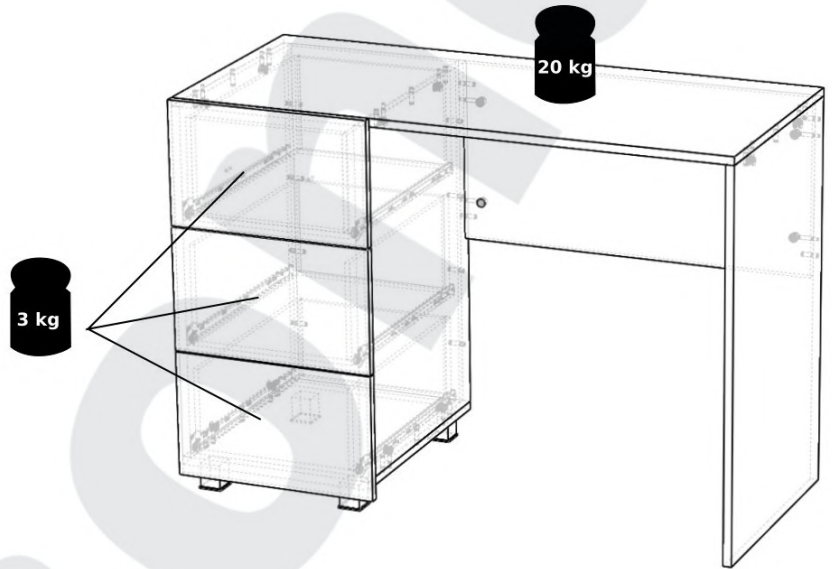
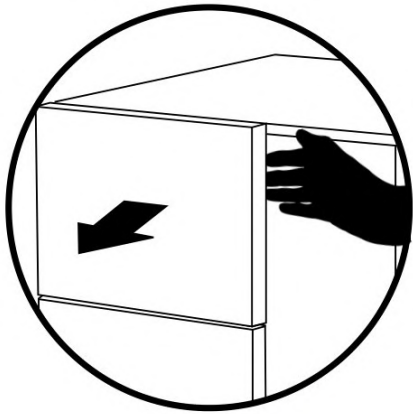
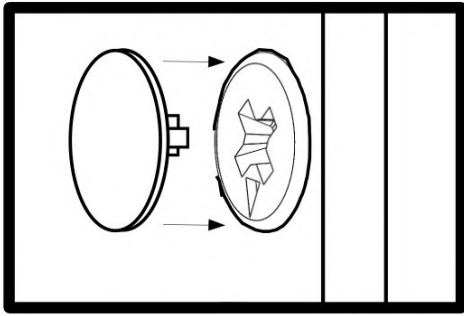
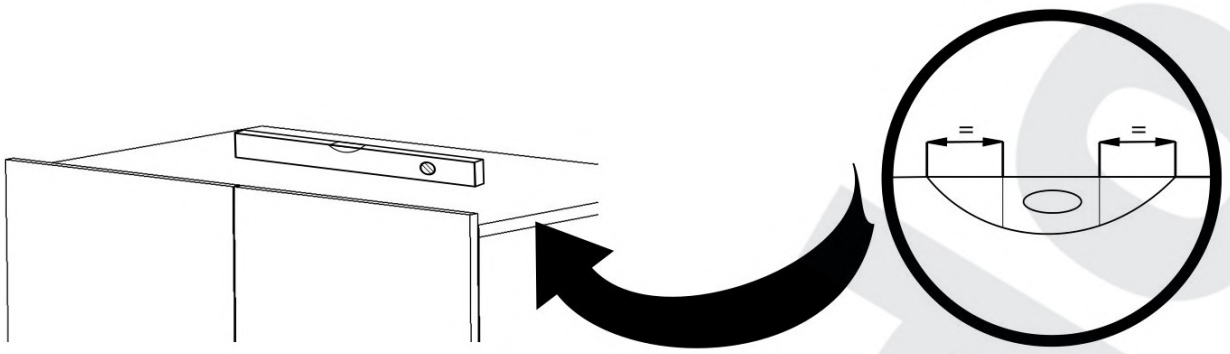


19 x3



20





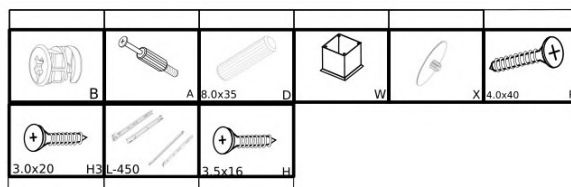
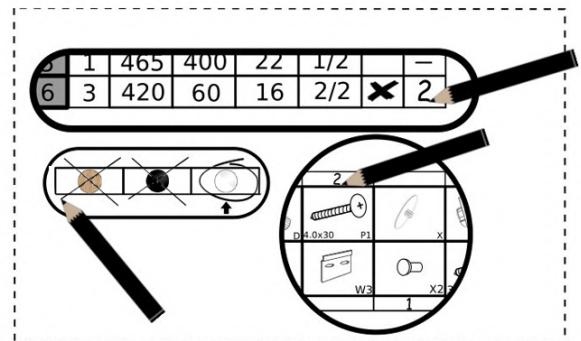
Vážený zákazník, ak by nejaký kus chýbal alebo bol poškodený, tento kus zreteľne označte na montážnom návode a zašlite nám ho s reklamačným formulárom.

Vážený zákazník, pokud by nějaký kus chýběl nebo byl poškozen, tento kus zřetelně označte na montážním návodu a zašlete nám jej s reklamačním formulářem.

Dear customer, should there be any piece missing or damaged, kindly mark this piece clearly on the attached assembly instructions and return them to us.

Kedves Vásárló, amennyiben valamelyik darab hiányozna, avagy sérült lenne, kérem ezt a darabot jelölje be a szerelési útmutatóban, és küldje el nekünk a reklamációs sablonunkon keresztül.

No.	Pcs.	L	W	T	T (polysk)	Pac	X	Pcs.
1	1	1100	500	16	-	2/2		-
2	1	385	500	16	-	2/2		-
3	1	688	500	16	-	1/2		-
4	1	688	500	16	-	1/2		-
5	1	748	500	16	-	1/2		-
6	1	688	353	16	-	2/2		-
7	1	698	350	16	-	2/2		-
8	3	450	160	16	-	2/2		-
9	3	296	142	16	-	2/2		-
10	3	450	160	16	-	2/2		-
11	3	311	457	3	-	2/2		-
12	2	400	243	16	15	1/2		-
13	1	400	243	16	15	1/2		-



CALABRINI