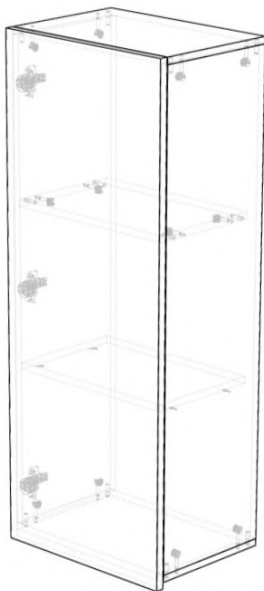
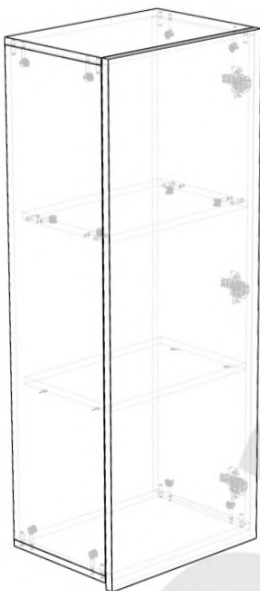




CALABRINI



Option "A"



Option "B"



PL

Czyszczenie należy wykonywać wyłącznie za pomocą ściereczki lub lekko nawilżonego ręcznika. Nie stosować środków czyszczących do szorowania.

Formularz reklamacyjny znajduje się na ostatniej stronie instrukcji montażu.



GB

Please only clean with a duster or a damp cloth. Do not use any abrasive cleaners.

The complaint form is on the last page.



DE

Bitte nur mit einem Staubtuch oder leicht feuchtem Lappen reinigen. Keine scheuerenden Putzmittel verwenden.

Das Beschwerdeformular befindet sich auf der letzten Seite.



CZ

Očistěte pouze hadříkem nebo mírně navlhčeným ručníkem. Nepoužívejte abrazivní čisticí prostředky.

Formulář stížnosti je na poslední stránce.



SK

Očistite ho handričkou alebo mierne navlhčenou handričkou. Nepoužívajte abrazívne čistiace prostriedky.

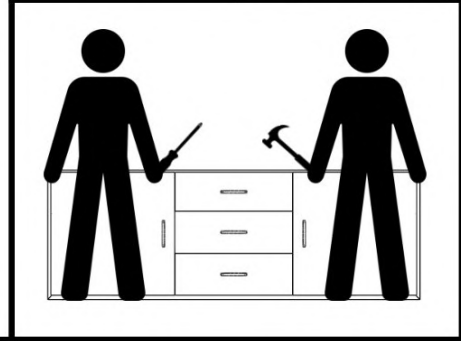
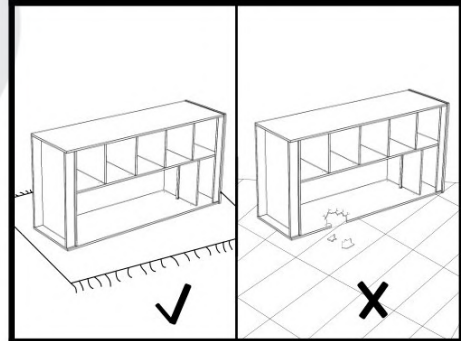
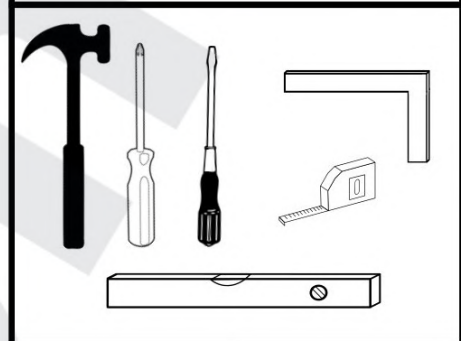
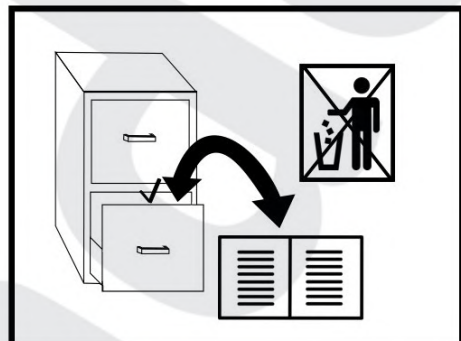
Formulár sťažnosti je na poslednej strane.
















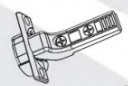
HU

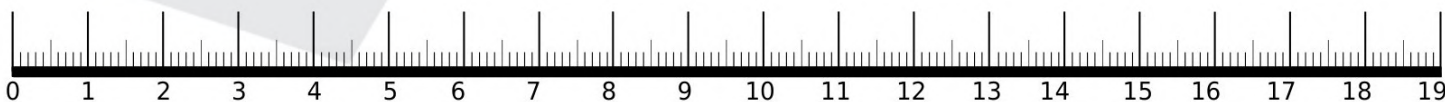
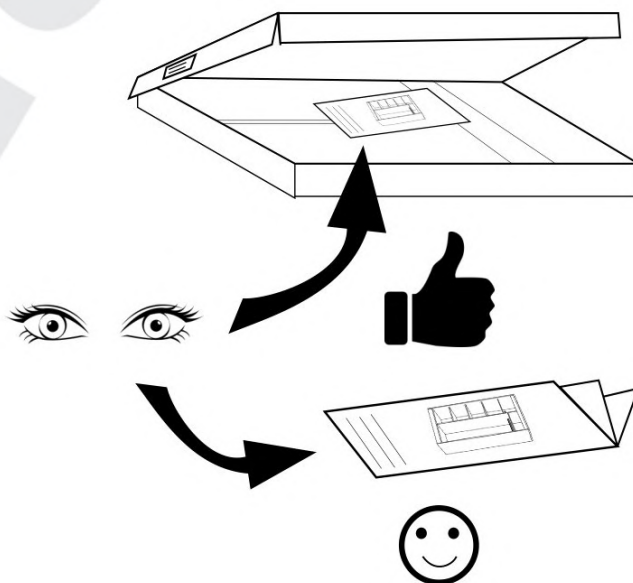
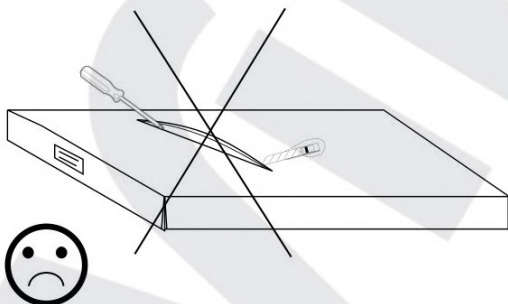
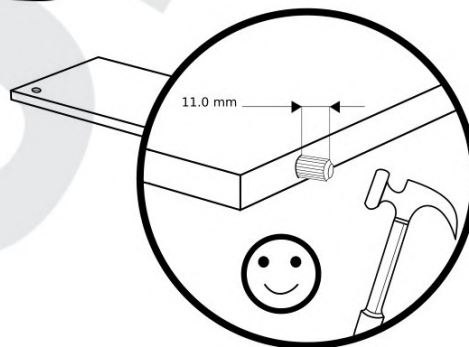
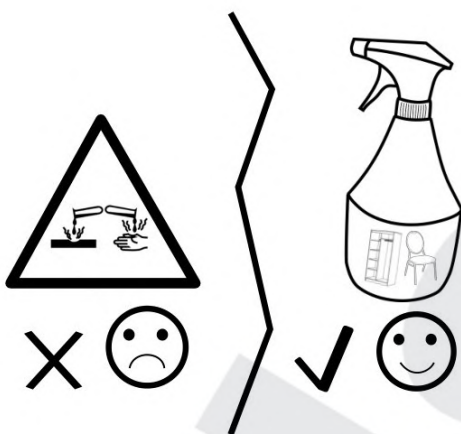
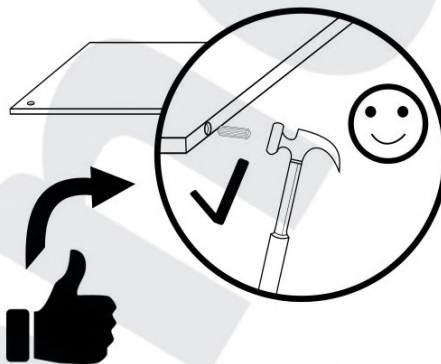
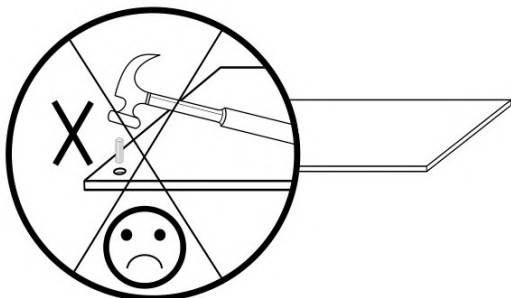
Tiszta egy ruhával vagy kissé megnedvesített törölközővel.

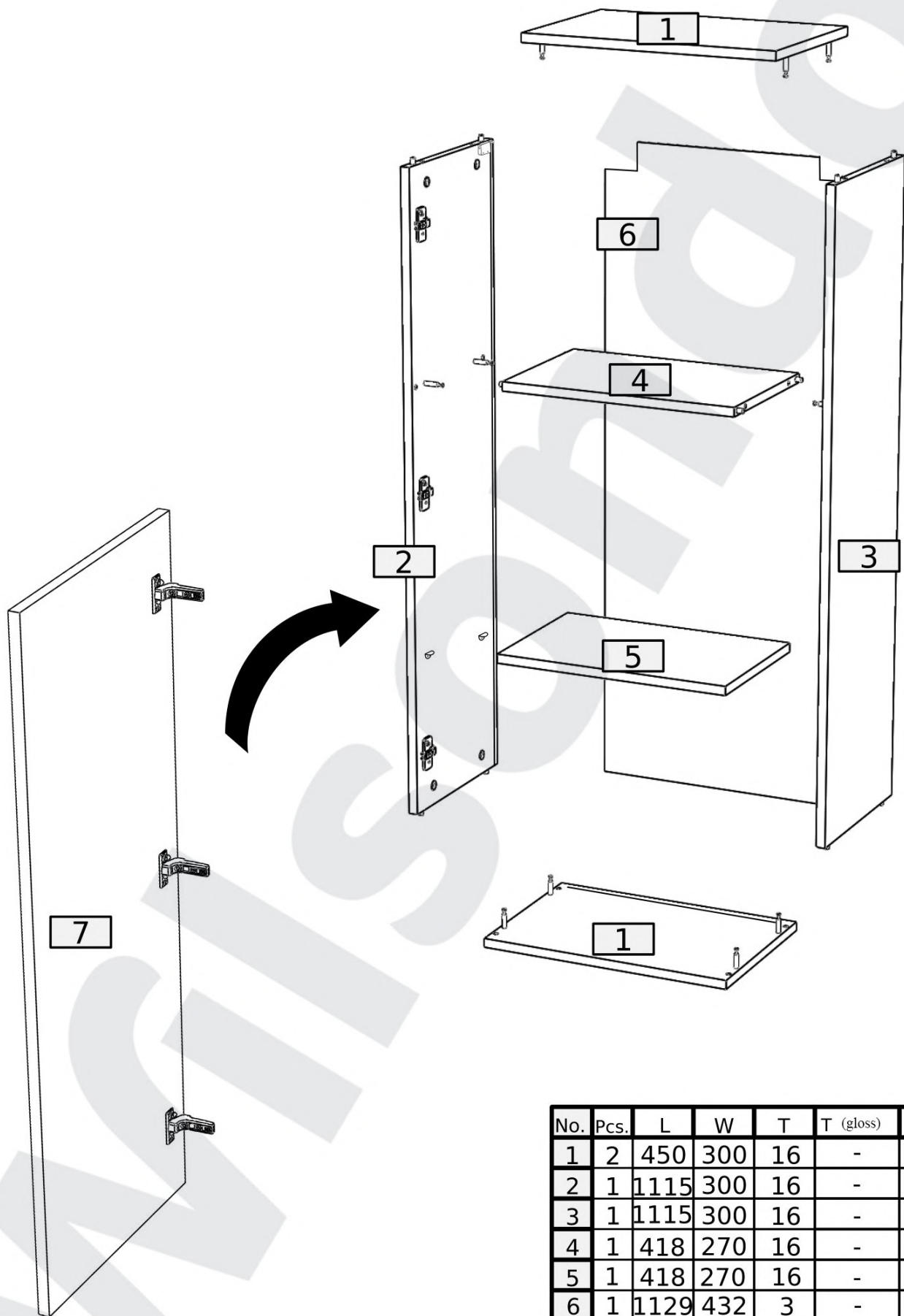
A panaszos úrlap megtalálható az utolsó oldalon.



PRÍSLUŠENSTVO / PŘÍSLUŠENSTVÍ / ACCESSORIES / KIEGÉSZÍTŐK

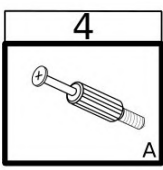
12	12	12	4	12	6	4
						
B	A	8.0x35	D 4.0x30 P1	X	I	S3
						
X2	LE	RT	W	W3	L 3.5x16	H
6	1	1	2	3	6	3



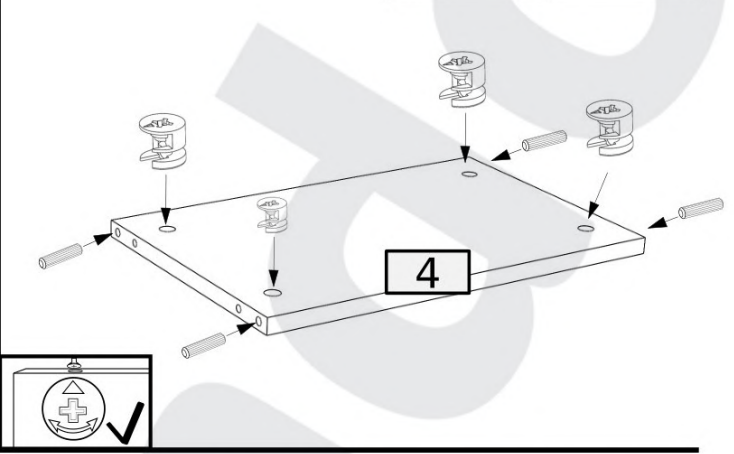
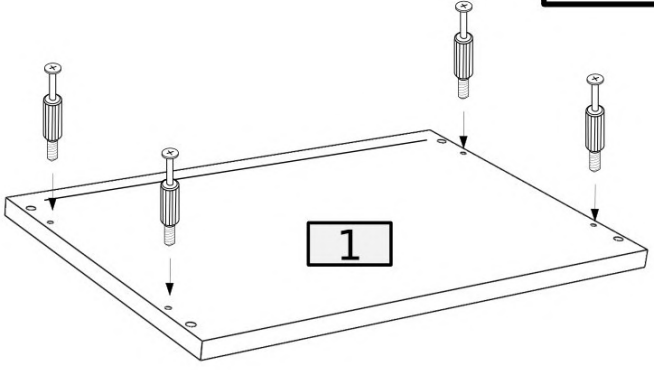
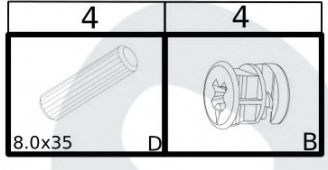


No.	Pcs.	L	W	T	T (gloss)	Pac
1	2	450	300	16	-	1/1
2	1	1115	300	16	-	1/1
3	1	1115	300	16	-	1/1
4	1	418	270	16	-	1/1
5	1	418	270	16	-	1/1
6	1	1129	432	3	-	1/1
7	1	1162	446	16	15	1/1

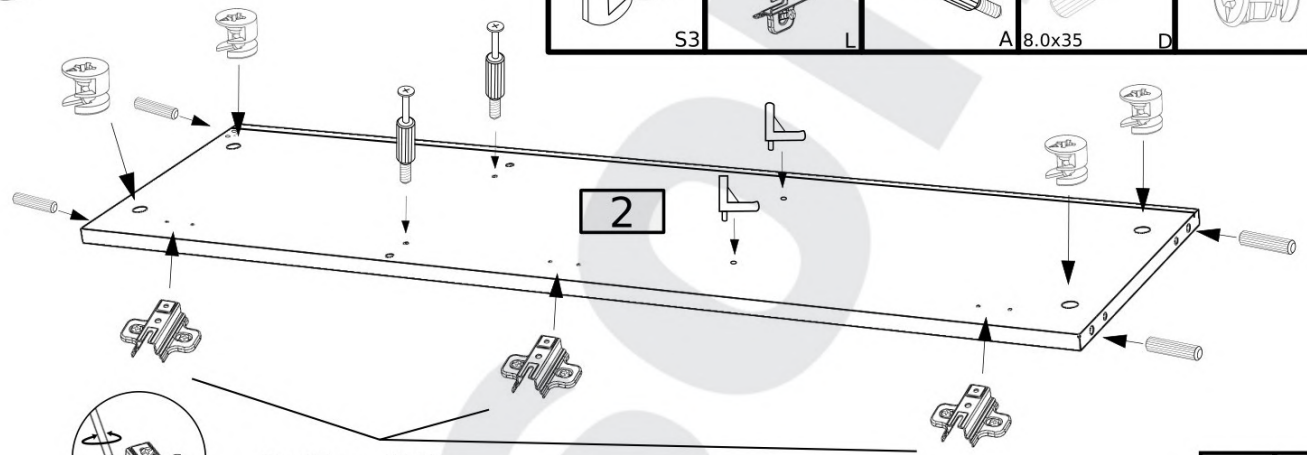
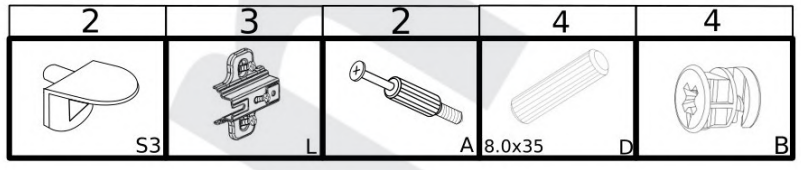
① x2



②



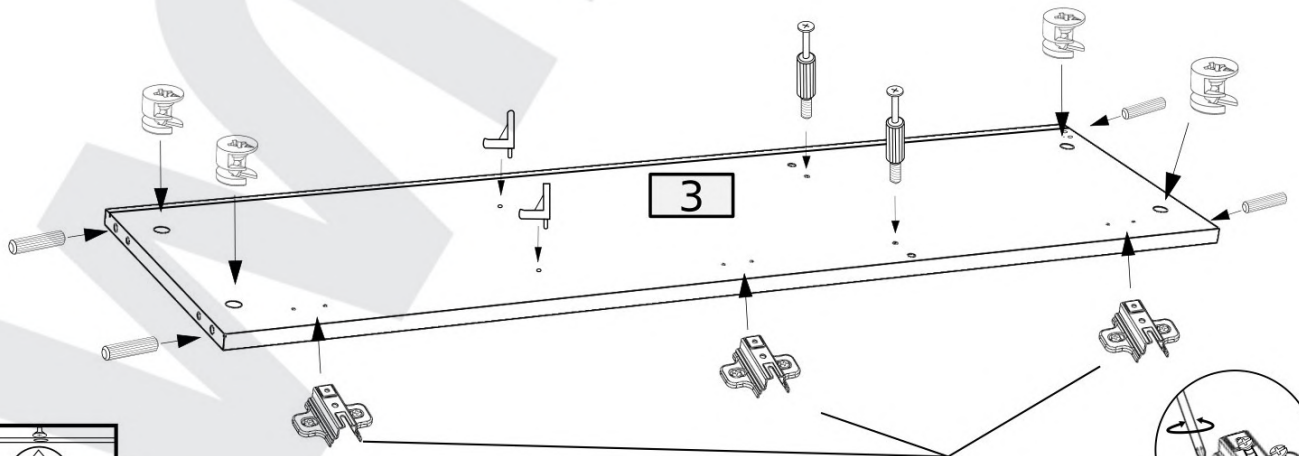
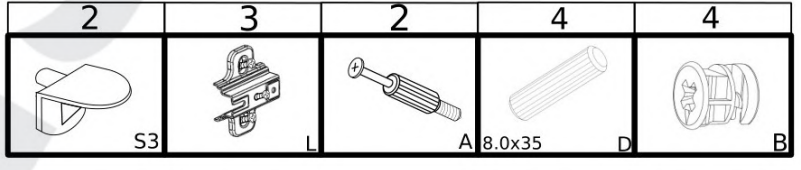
③



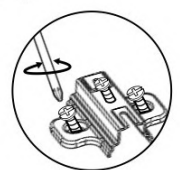
Option "A"

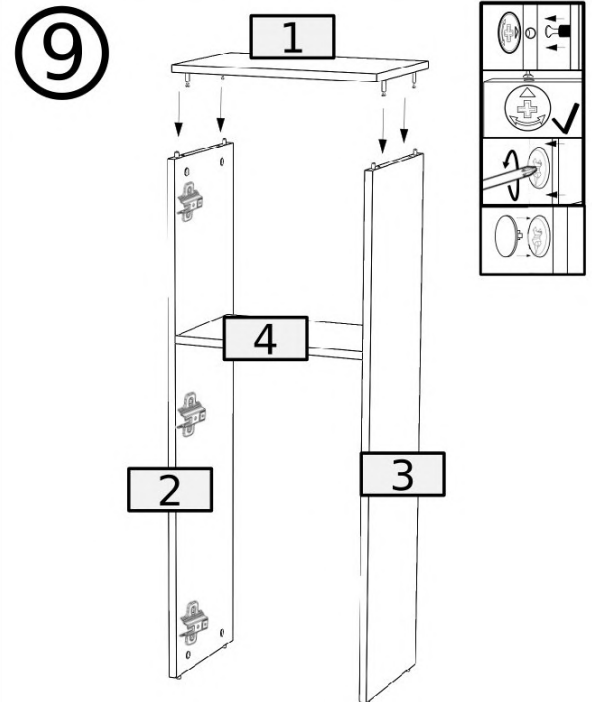
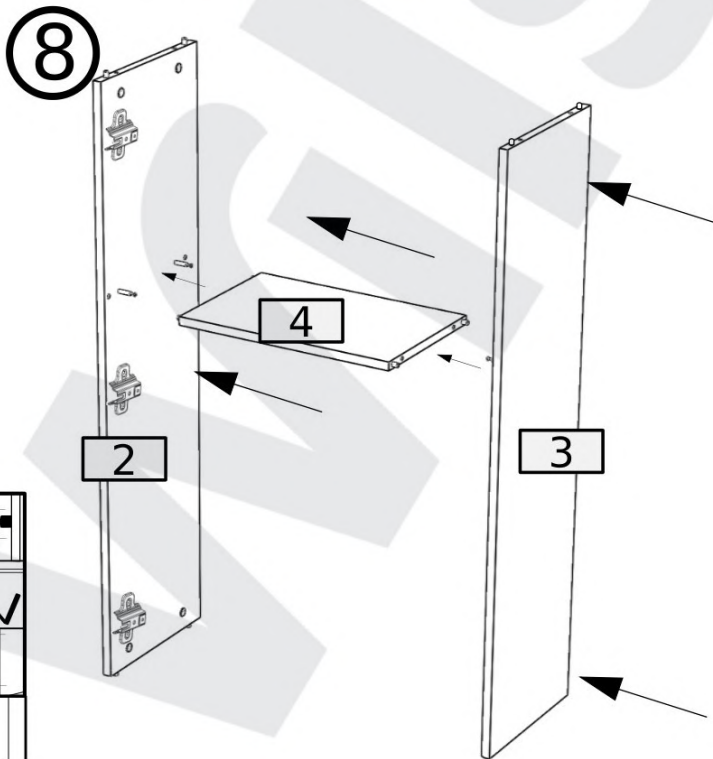
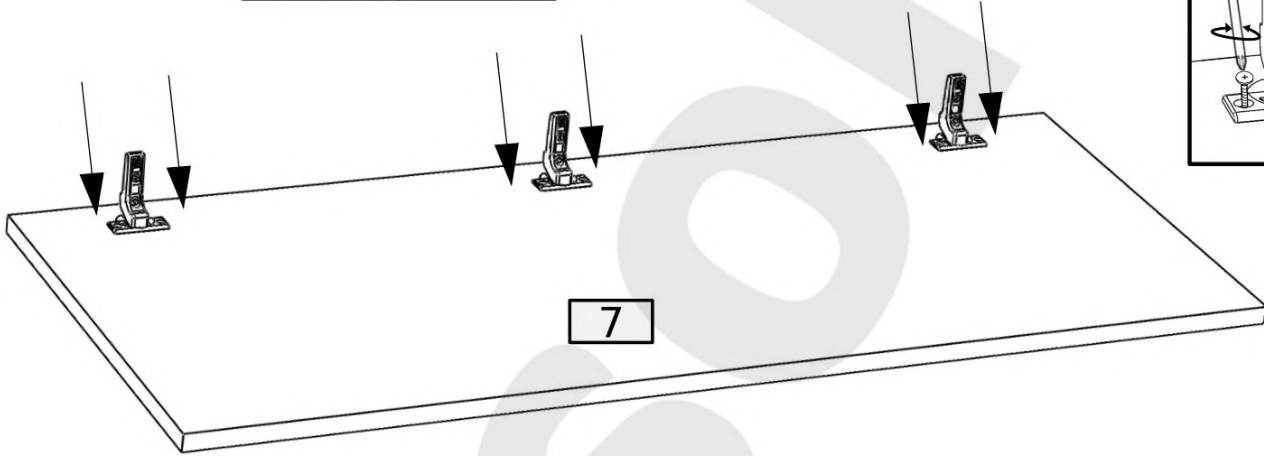
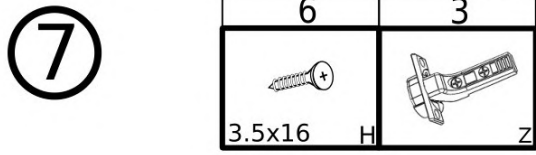
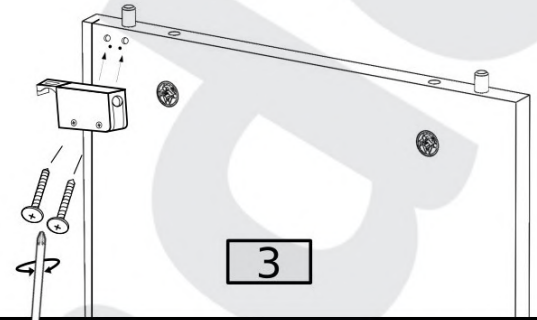
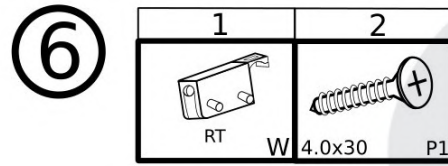
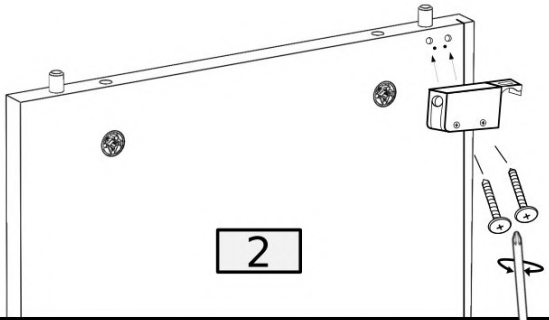
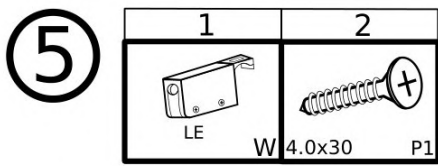


④

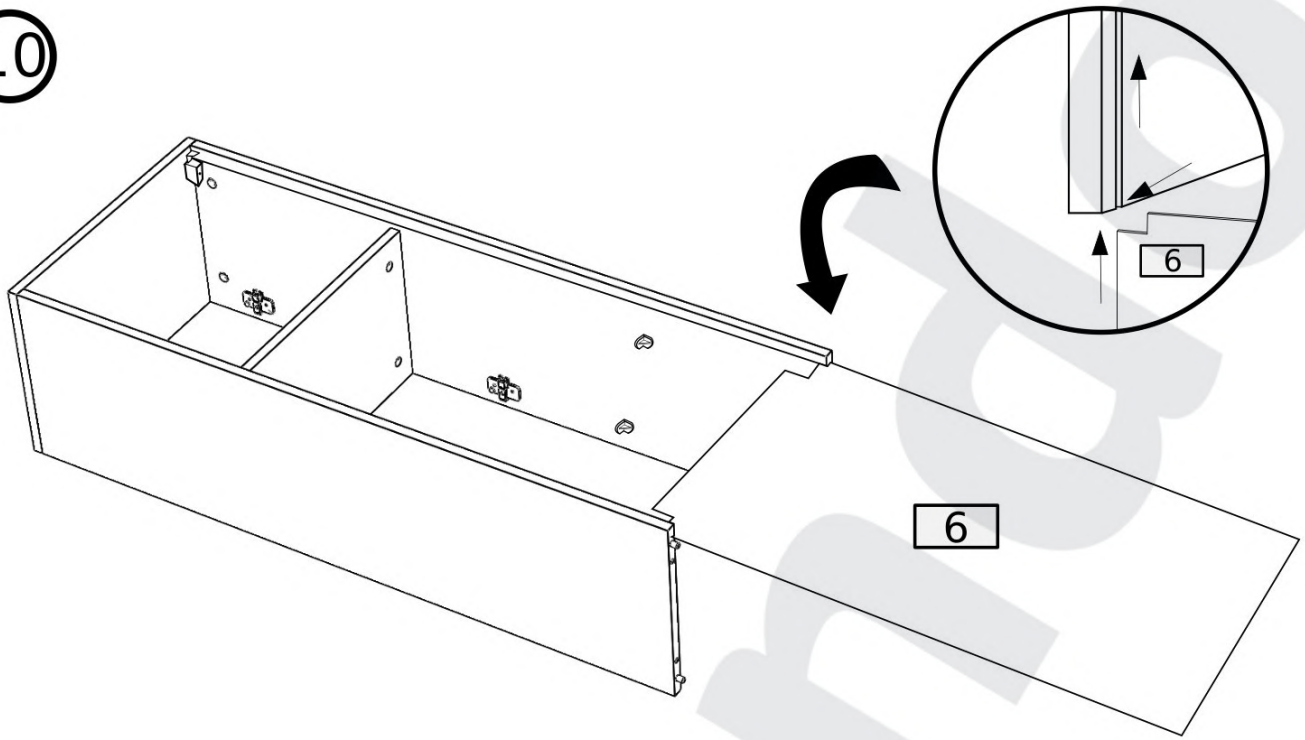


Option "B"

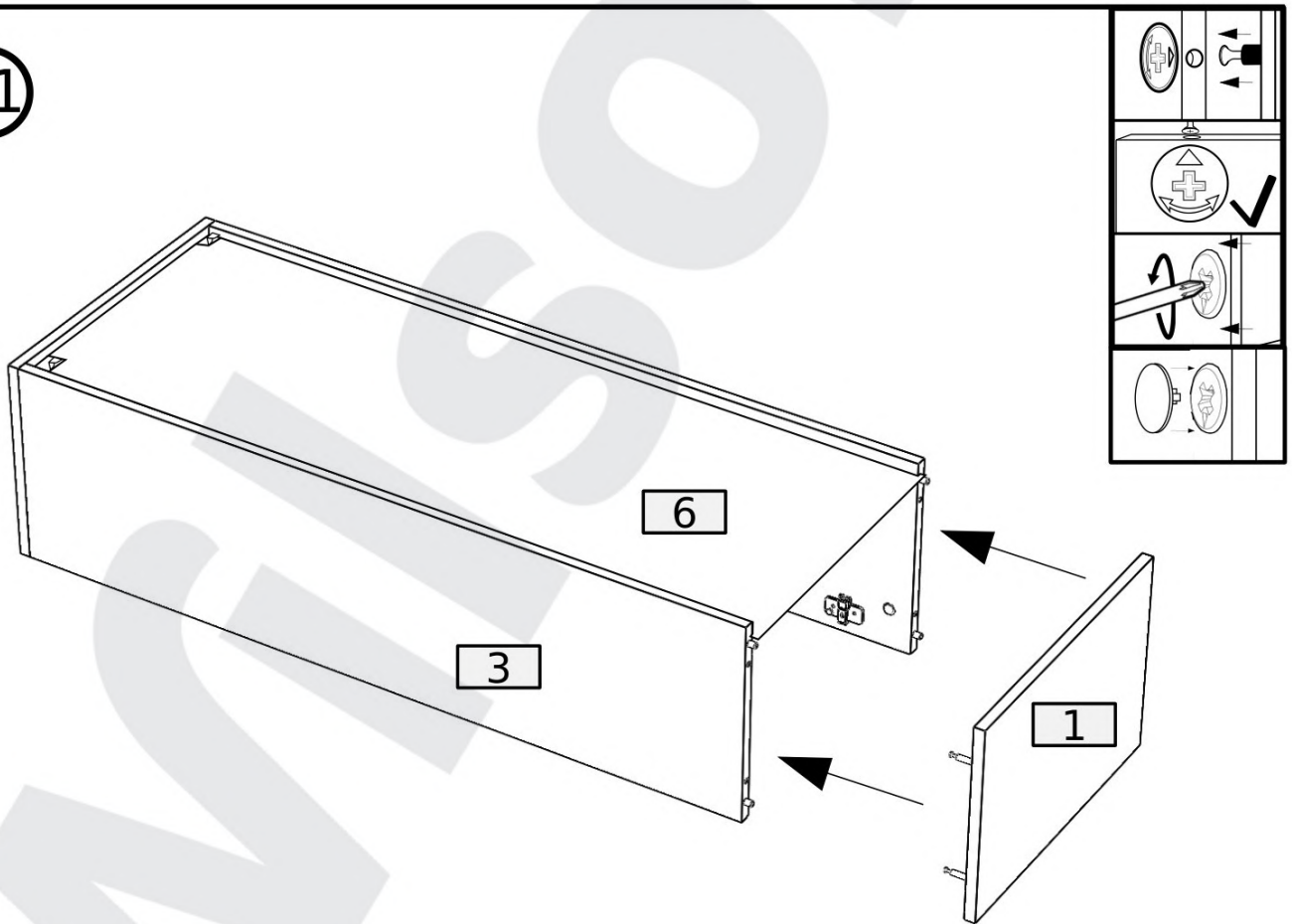




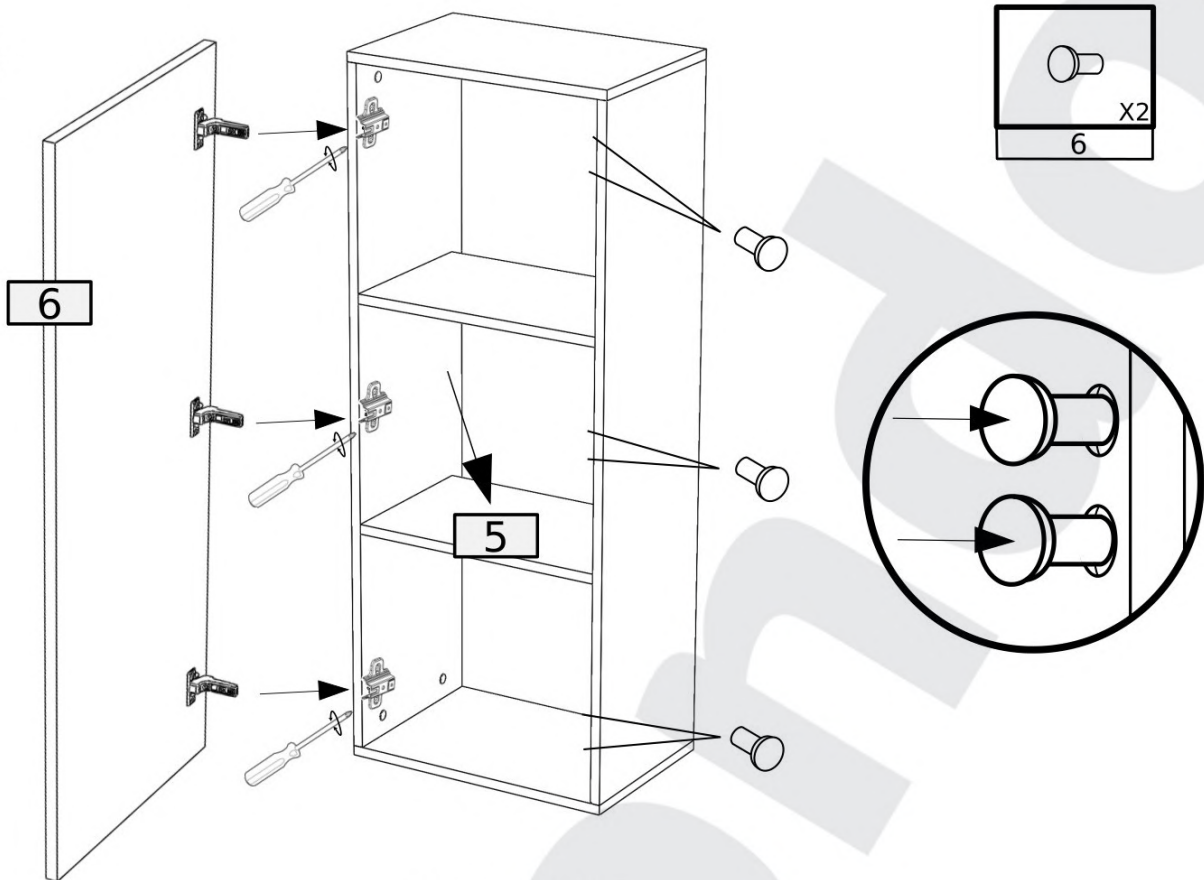
10



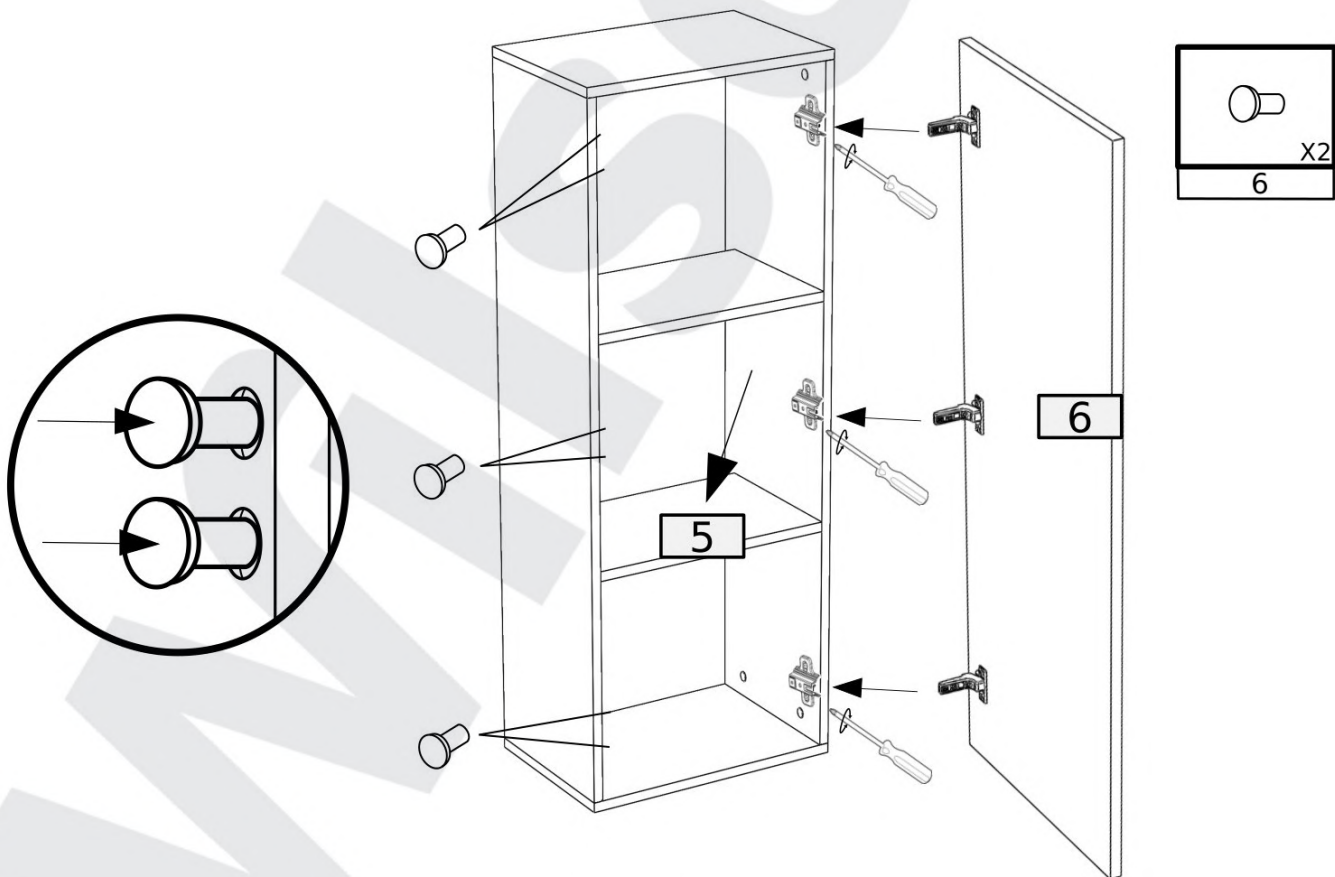
11



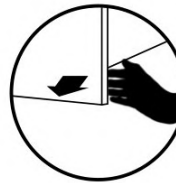
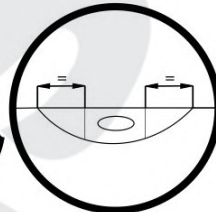
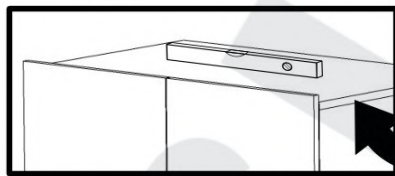
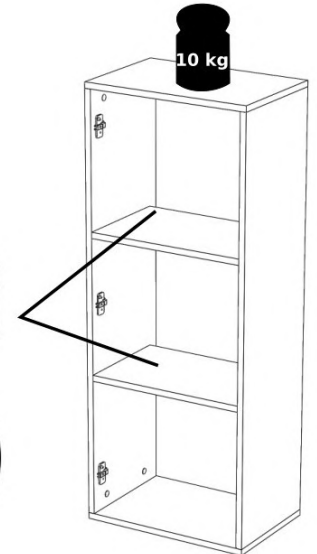
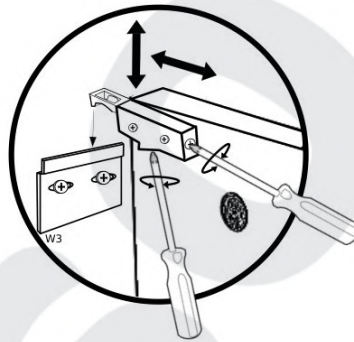
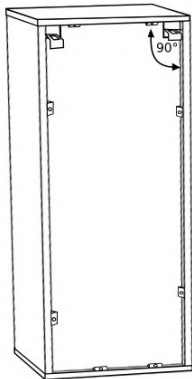
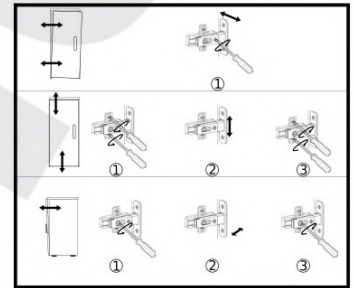
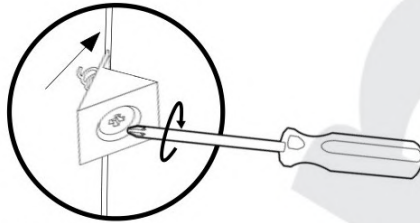
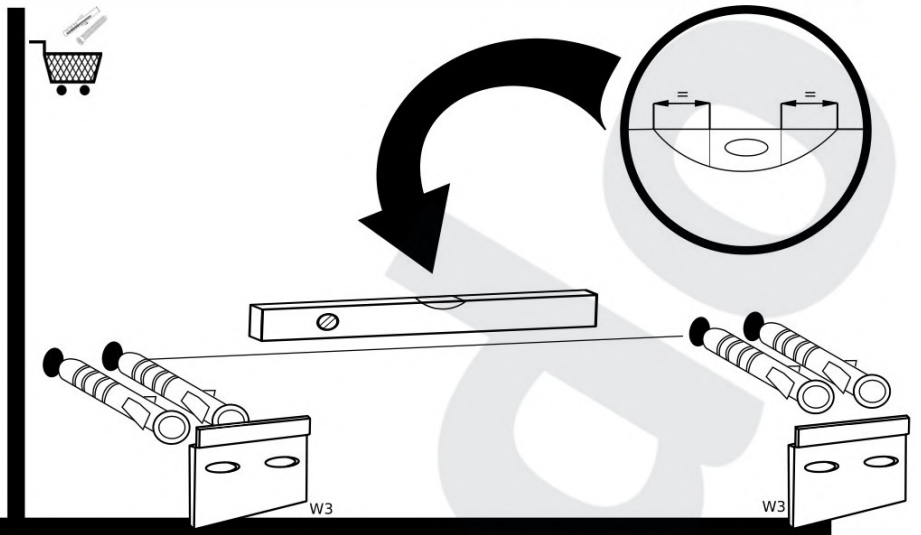
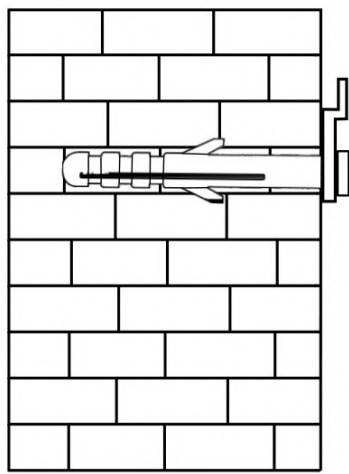
12



Option "A"



Option "B"

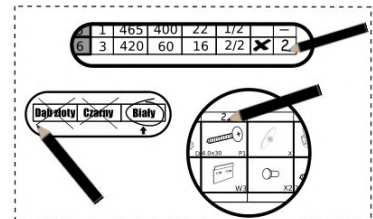


Vážený zákazník, ak by nejaký kus chýbal alebo bol poškodený, tento kus zreteľne označte na montážnom návode a zašlite nám ho s reklamačným formulárom.

Vážený zákazník, pokud by nějaký kus chyběl nebo byl poškozen, tento kus zřetelně označte na montážním návodu a zašlete nám jej s reklamačním formulářem.

Dear customer, should there be any piece missing or damaged, kindly mark this piece clearly on the attached assembly instructions and return them to us.

Kedves Vásárló, amennyiben valamelyik darab hiányozna, avagy sérült lenne, kérem ezt a darabot jelölje be a szerelési útmutatóban, és küldje el nekünk a reklamációs sablonunkon keresztül.



No.	Pcs.	L	W	T	T (gloss)	Pac	X	Pcs.
1	2	450	300	16	-	1/1		
2	1	1115	300	16	-	1/1		-
3	1	1115	300	16	-	1/1		-
4	1	418	270	16	-	1/1		-
5	1	418	270	16	-	1/1		-
6	1	1129	432	3	-	1/1		-
7	1	1162	446	16	15	1/1		-
