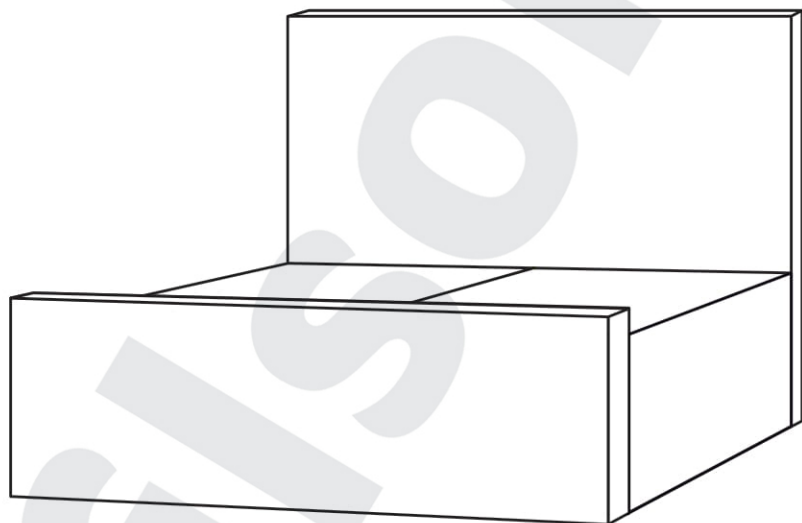
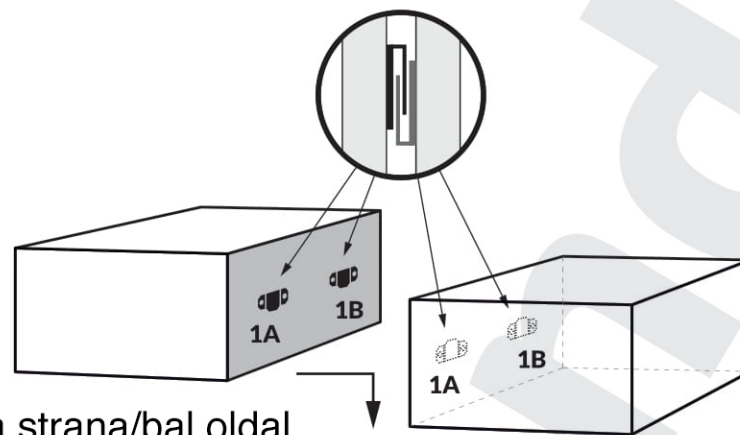


BOXSPRING Charlotte



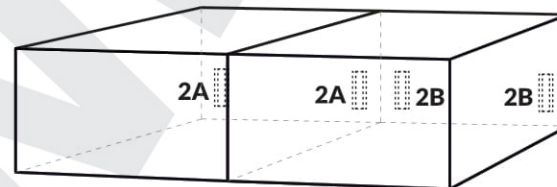
1



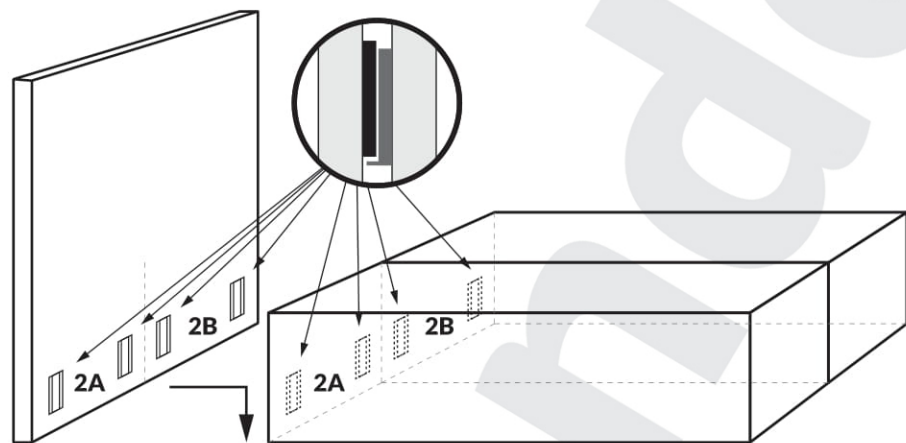
ľavá strana/bal oldal

pravá strana/jobb oldal

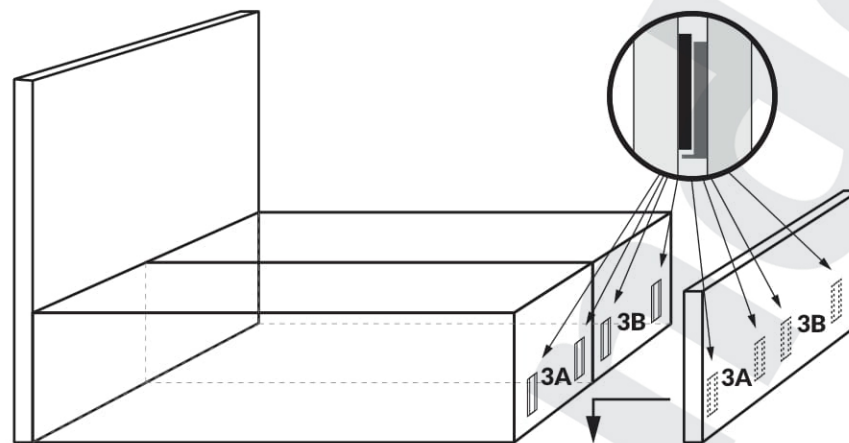
2



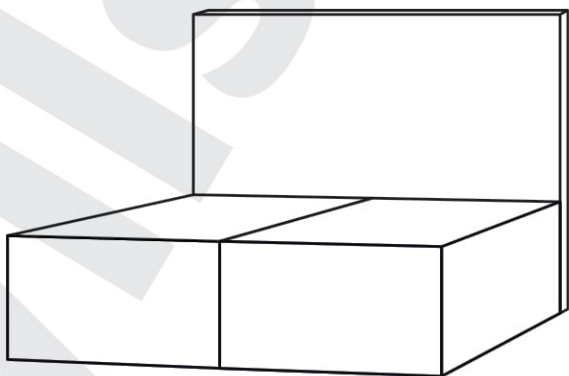
2a



3



2b



3a

