

G0-12 SZT



G1-12 SZT



Q2-6 SZT

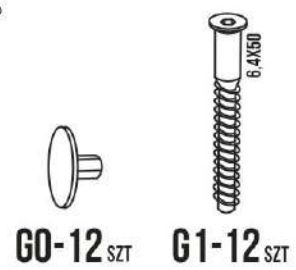
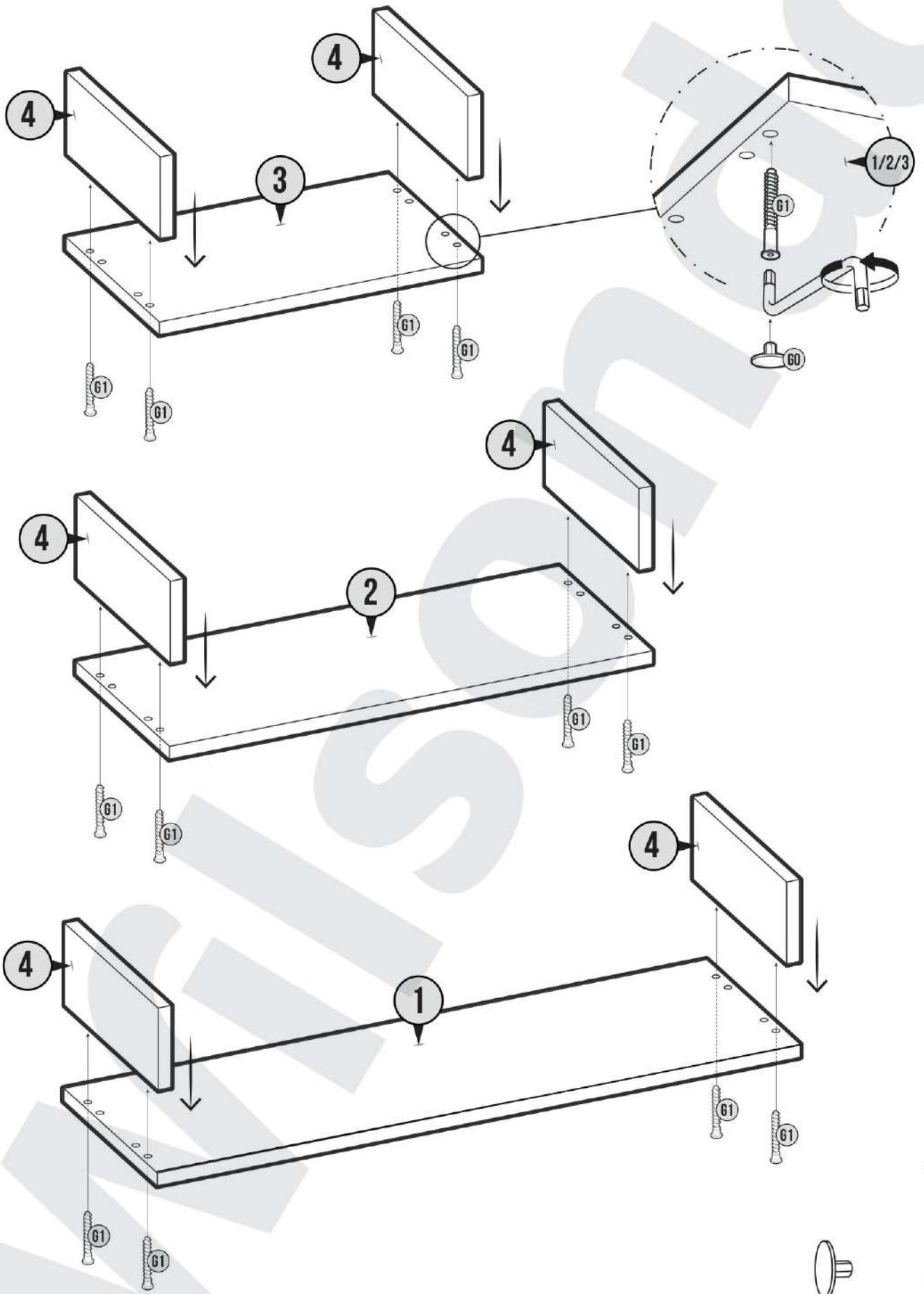


N4-12 SZT

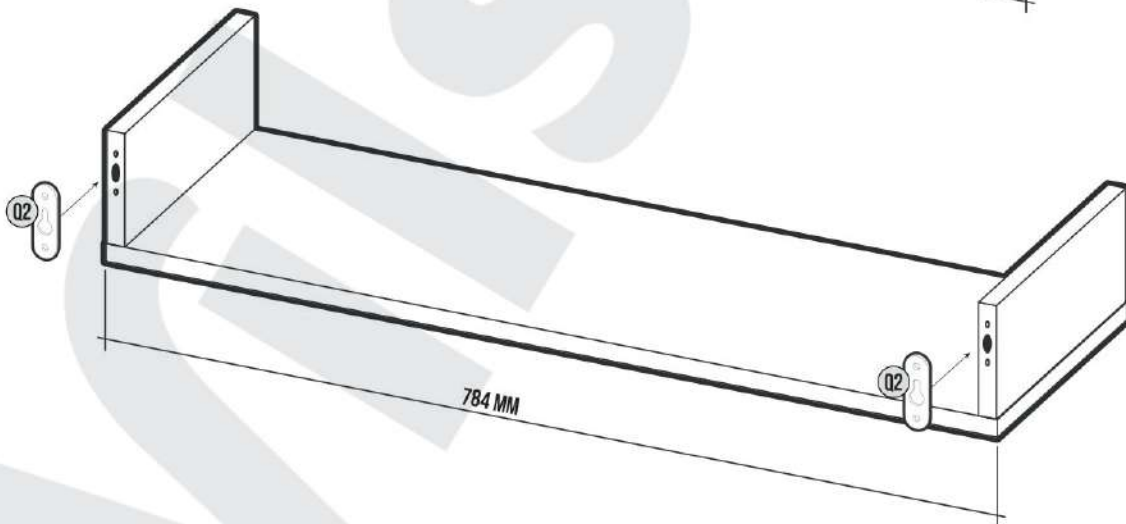
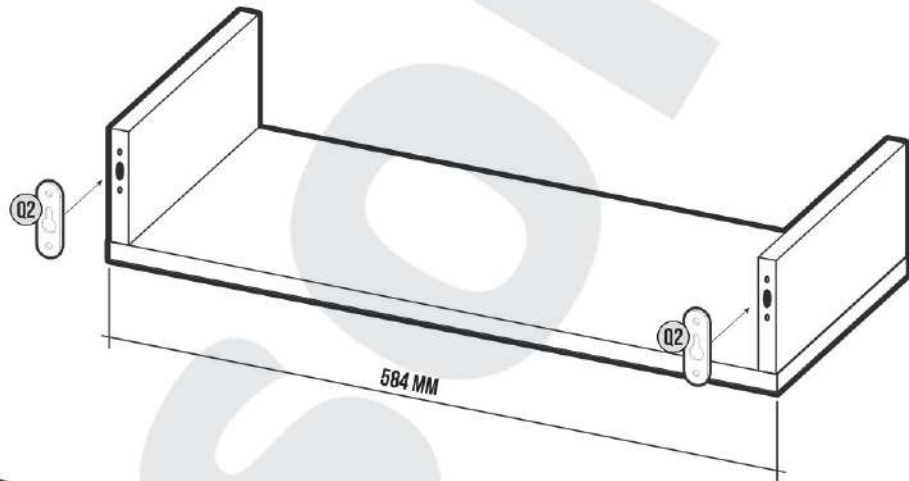
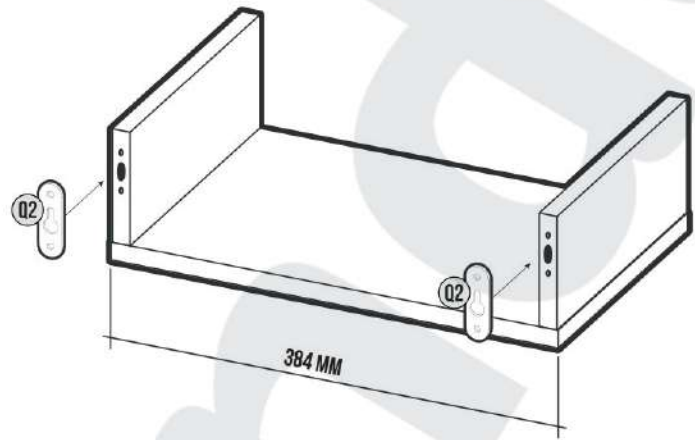


M-1 SZT

1



2



Q2-6 SZT



N4-12 SZT