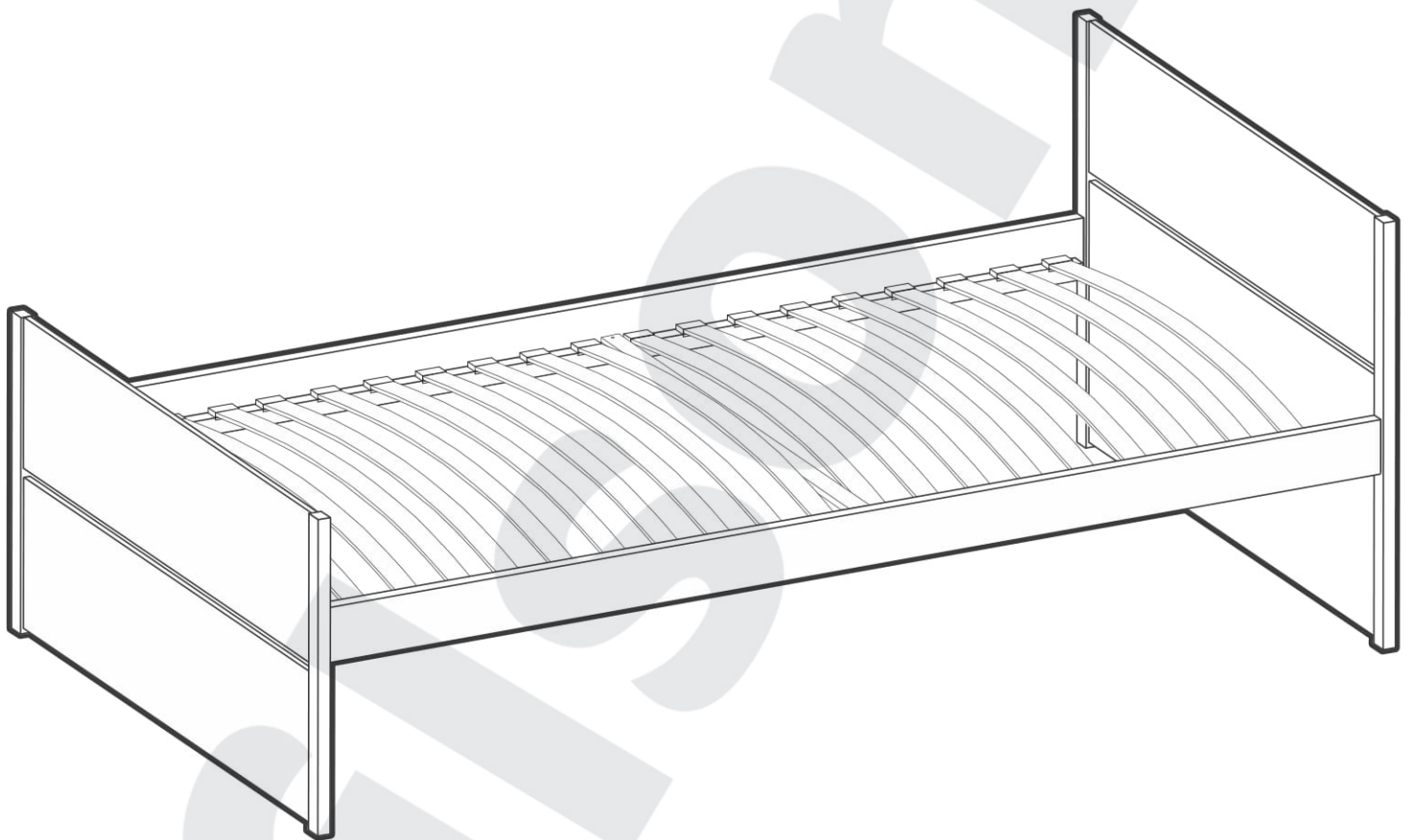
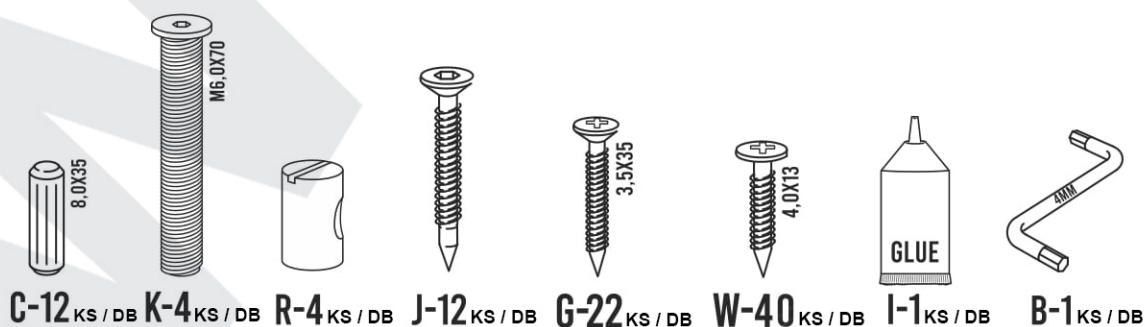
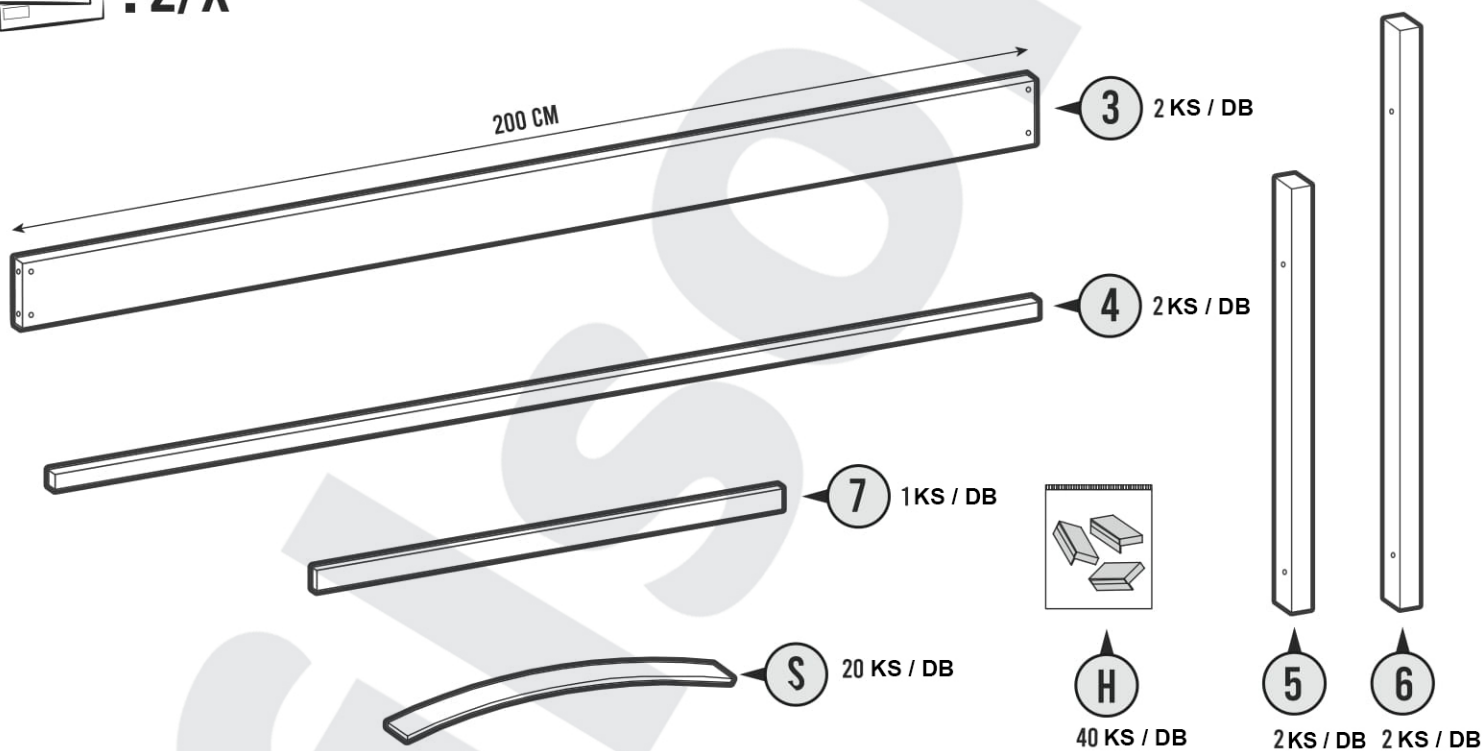
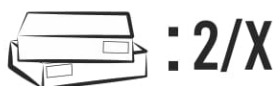
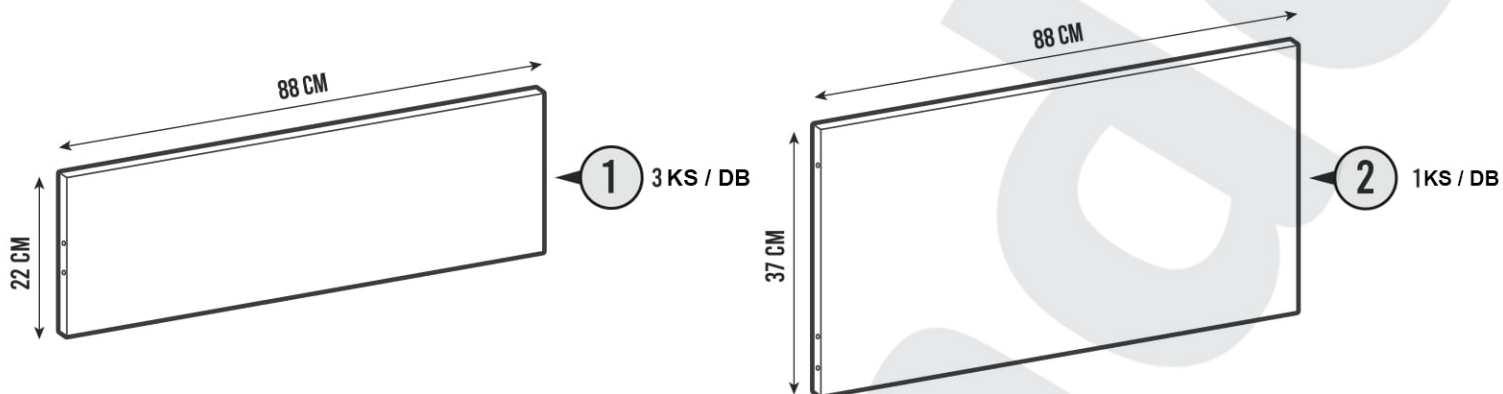


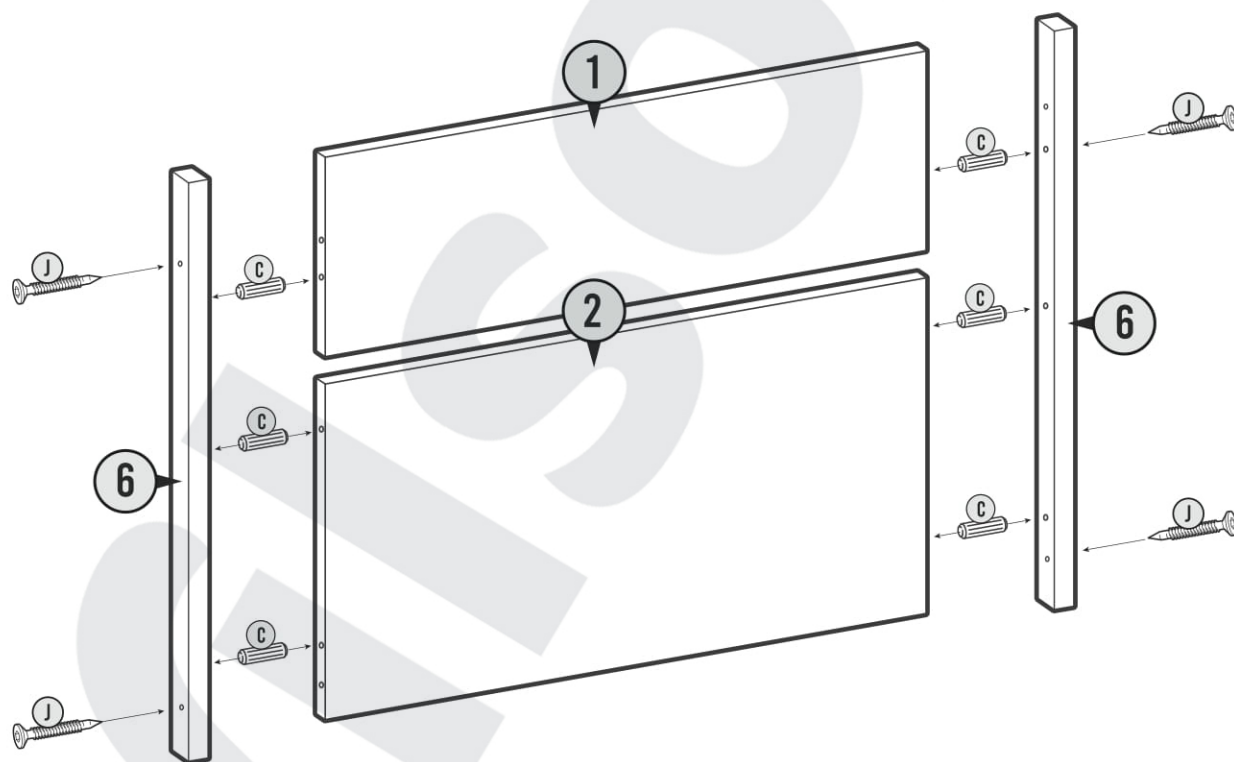
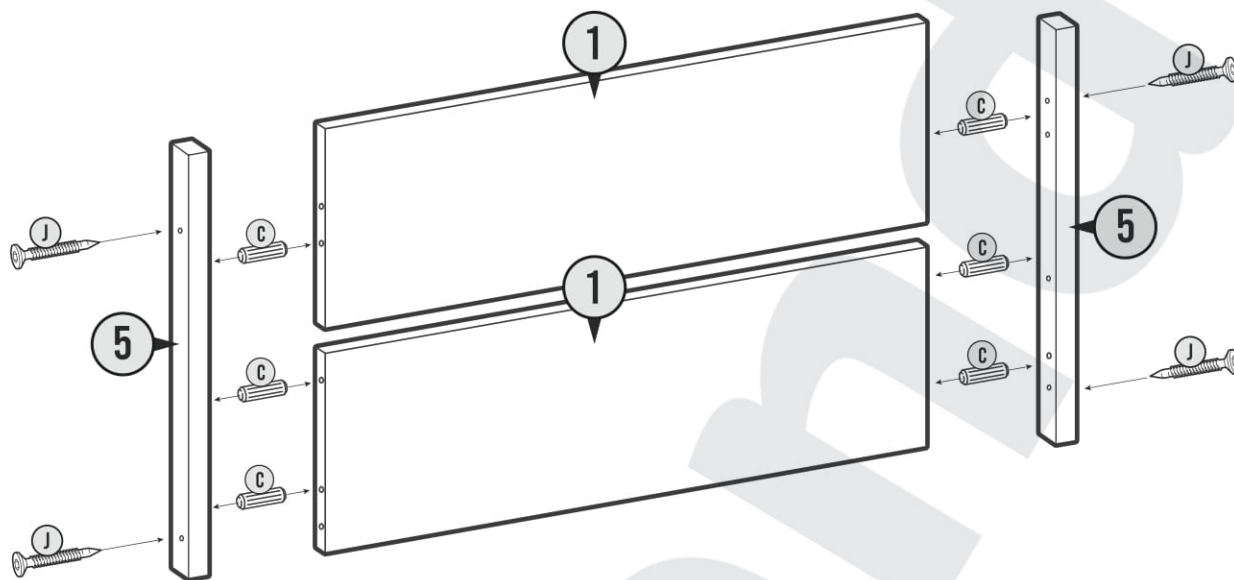
DANTE 90x200



DANTE 90x200



1

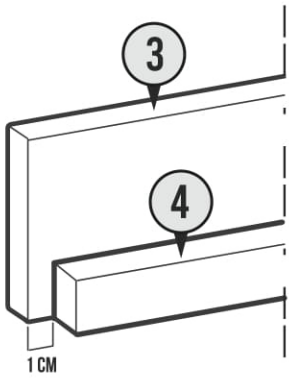


J-8_{KS/DB} C-12_{KS/DB}

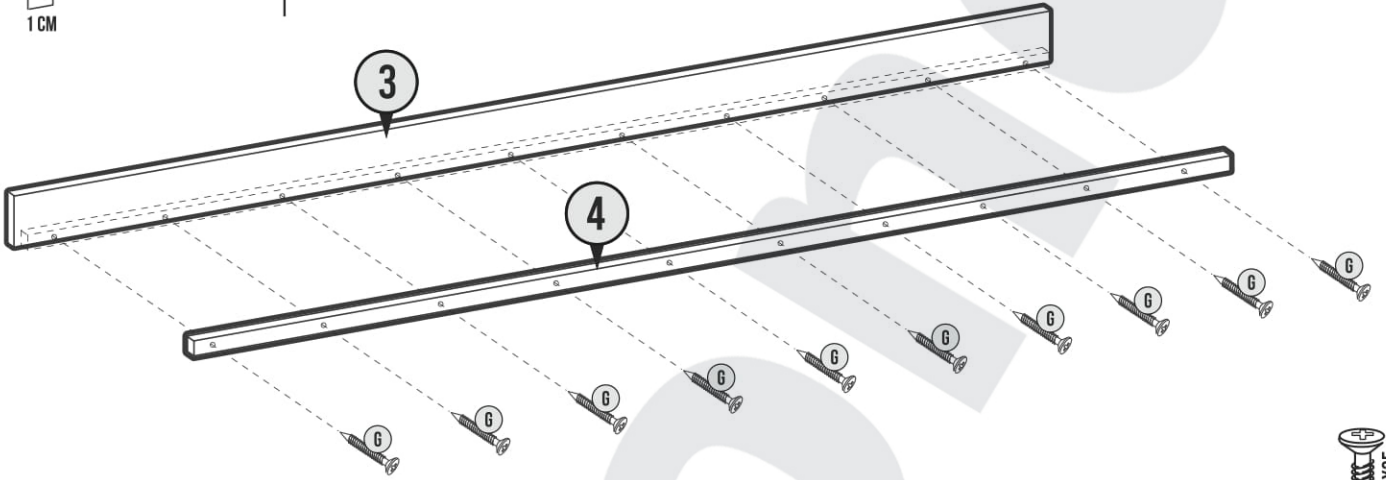
DANTE



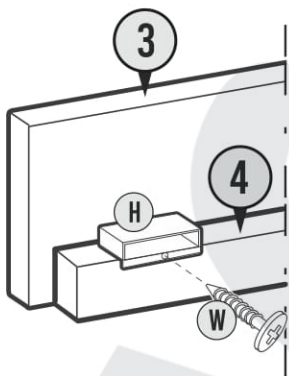
2



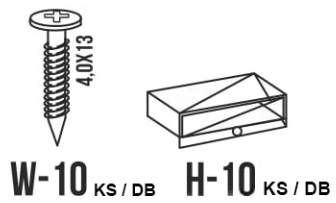
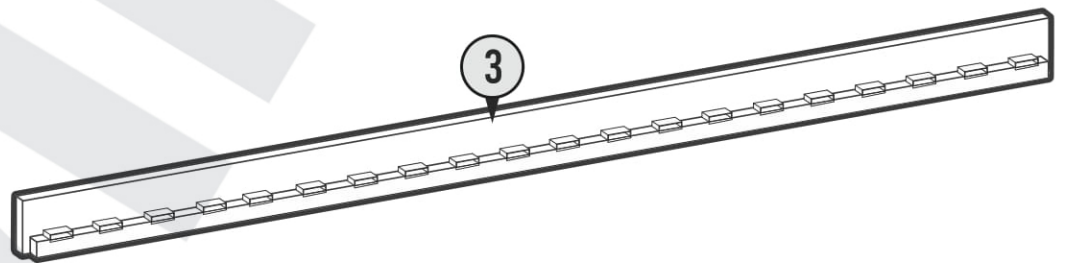
2X



3

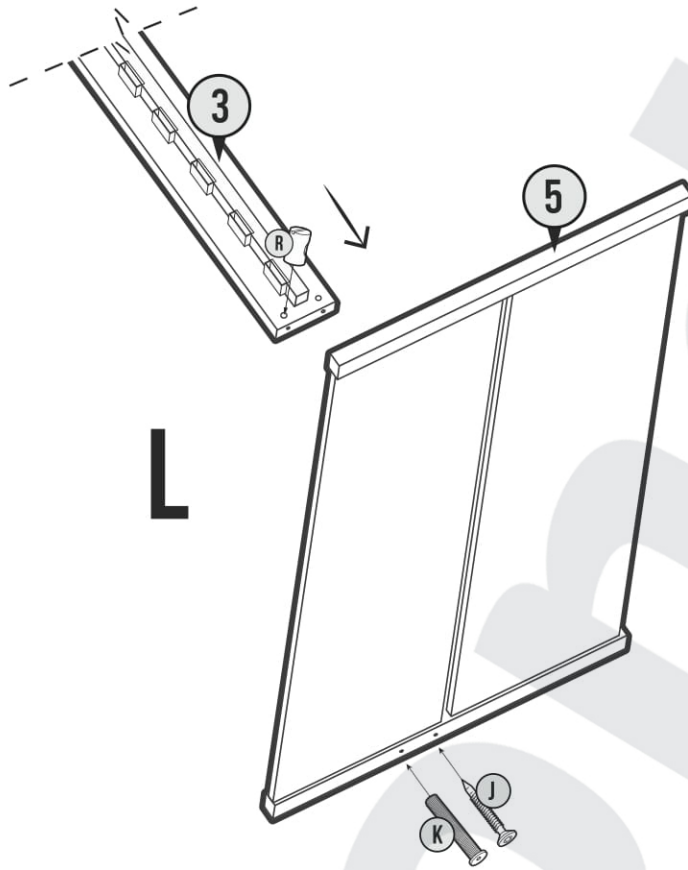


X 10

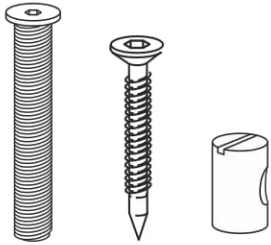




4

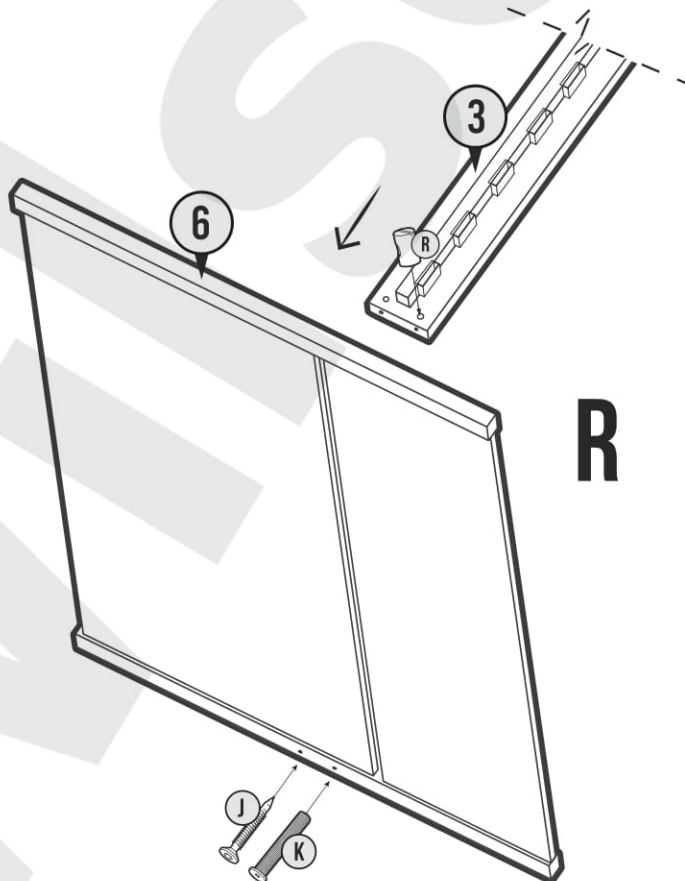


L

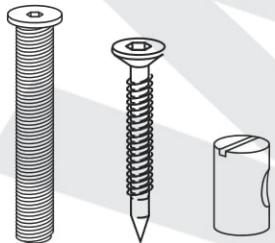


K-1^{KS}/_{DB} J-1^{KS}/_{DB} R-1^{KS}/_{DB}

5



R



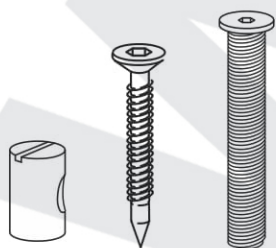
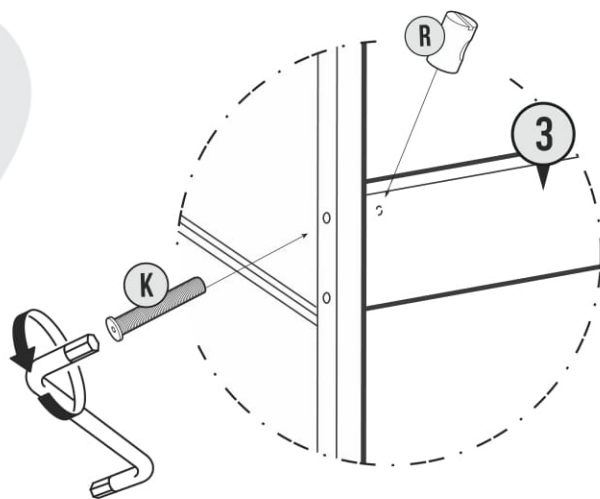
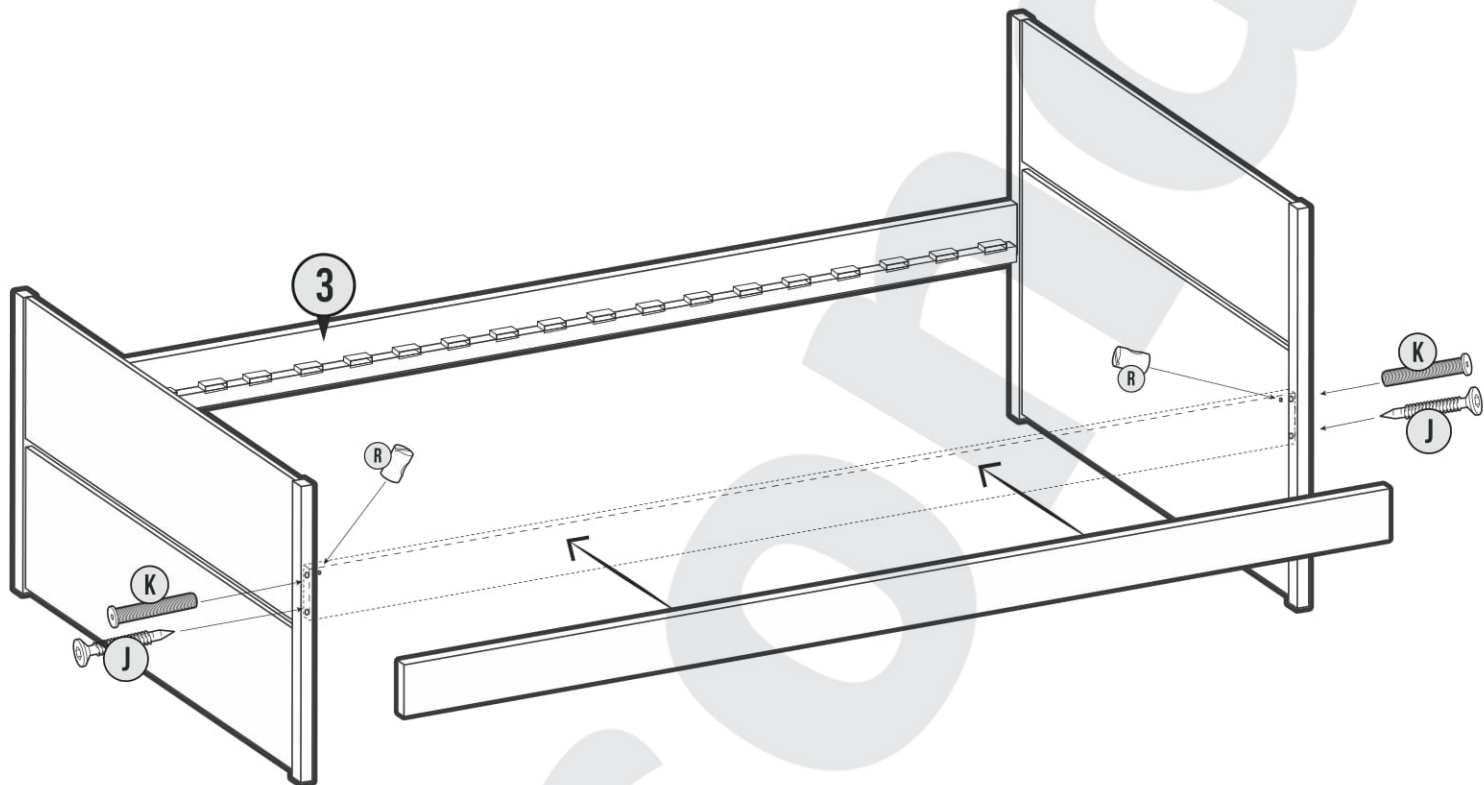
K-1^{KS}/_{DB} J-1^{KS}/_{DB} R-1^{KS}/_{DB}

DANTE



: 2/X

6



R-2^{KS/DB} J-2^{KS/DB} K-2^{KS/DB}

DANTE



7

