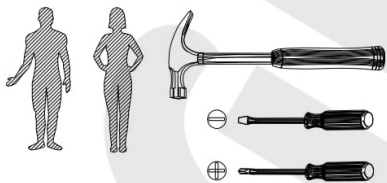
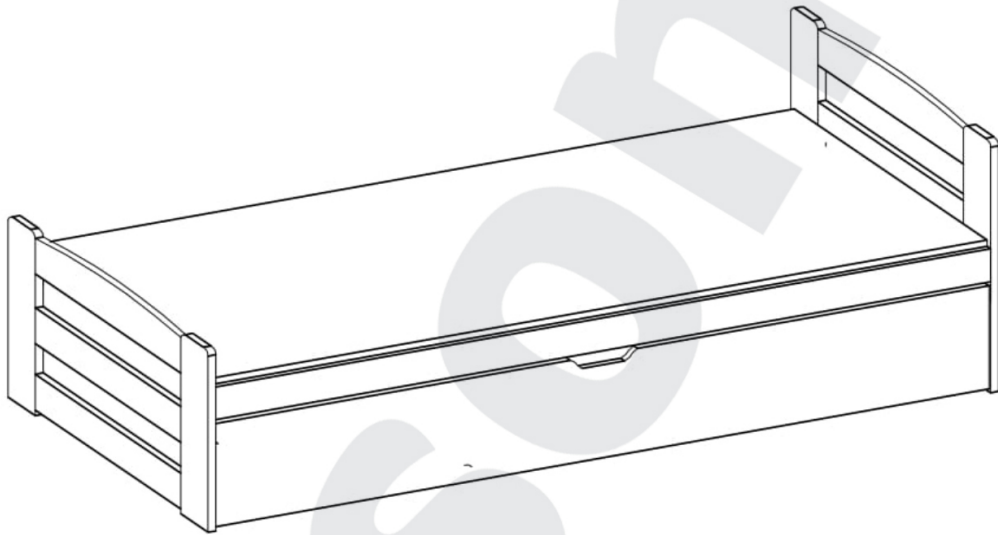
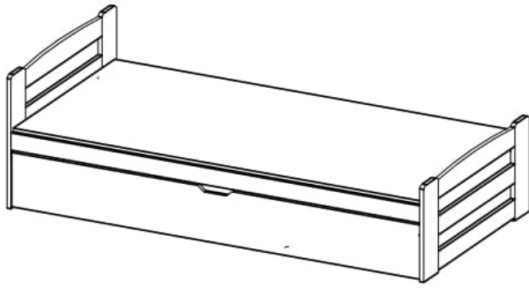




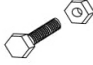



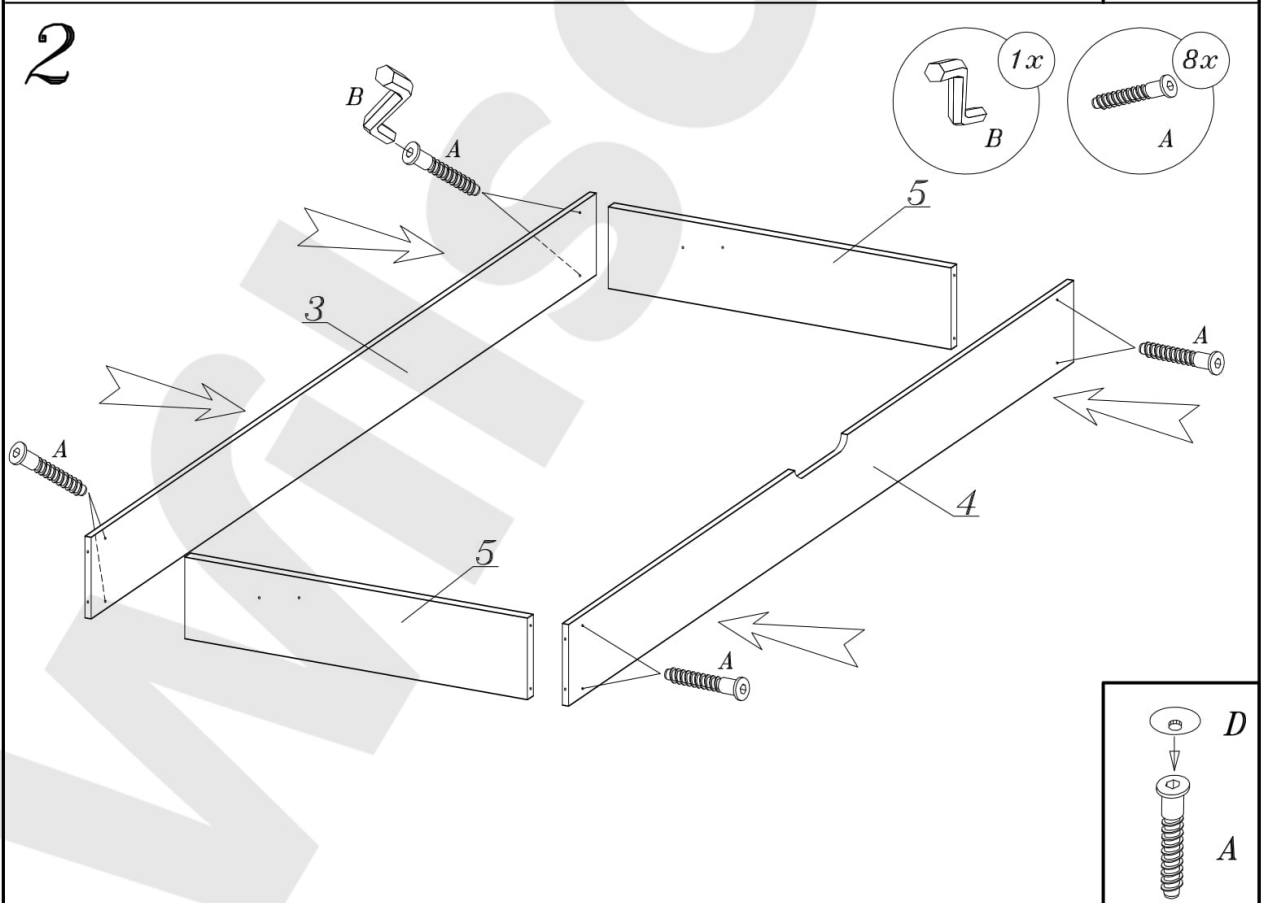
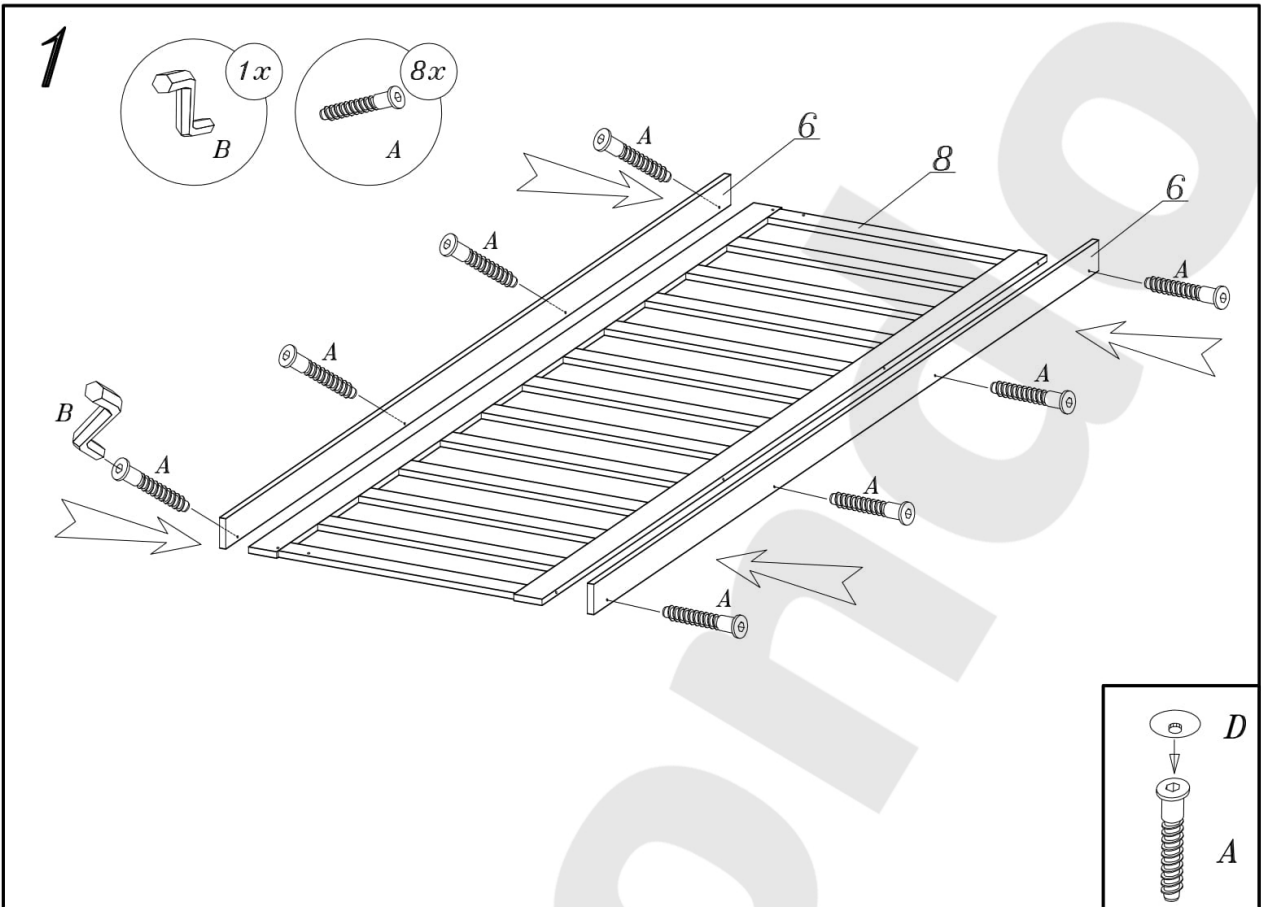


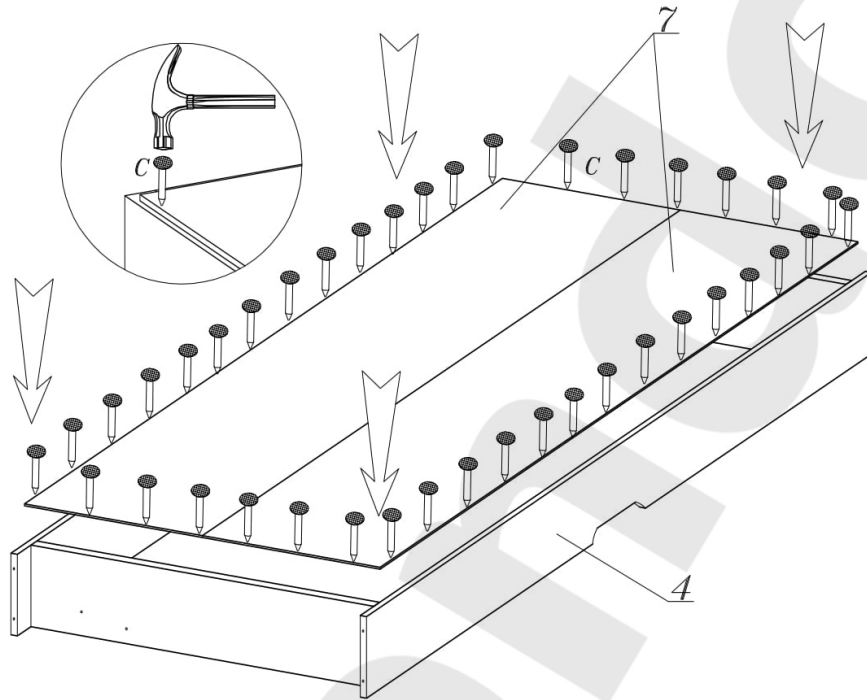
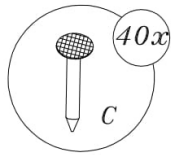
DAVID



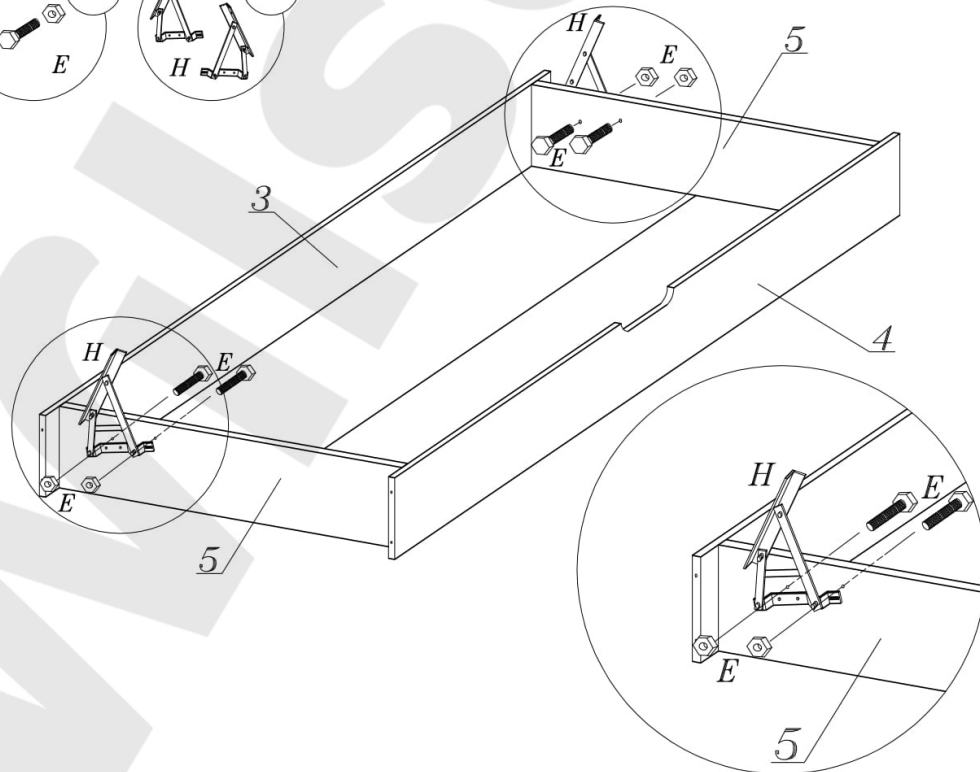
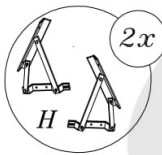
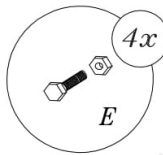
							
<i>A</i>	<i>B</i>	<i>C</i>	<i>D</i>	<i>E</i>	<i>F</i>	<i>G</i>	<i>H</i>
16	2	40	16	8	2	8	2



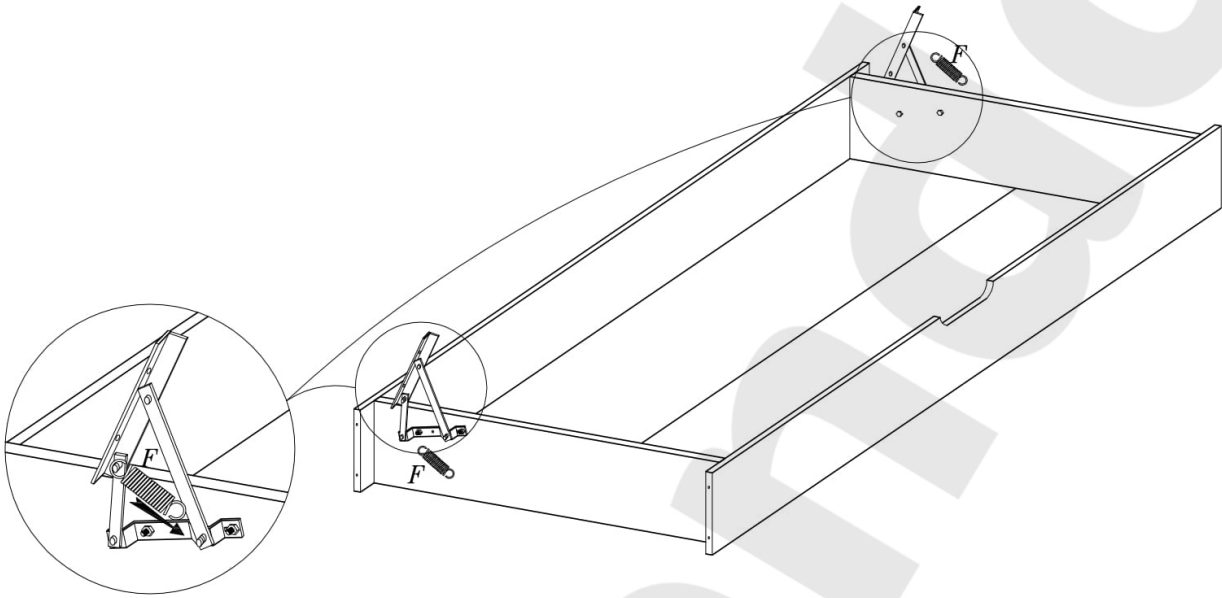
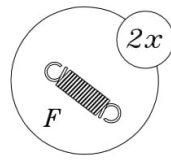
3



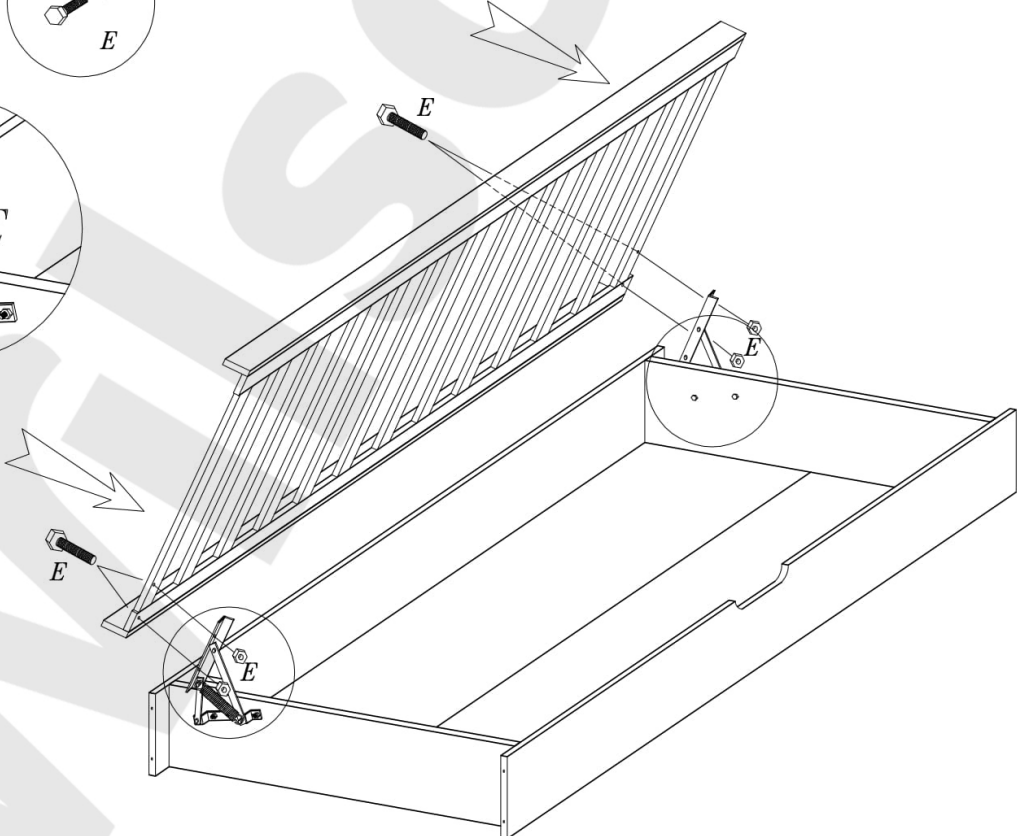
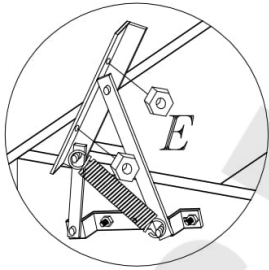
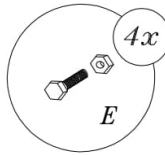
4



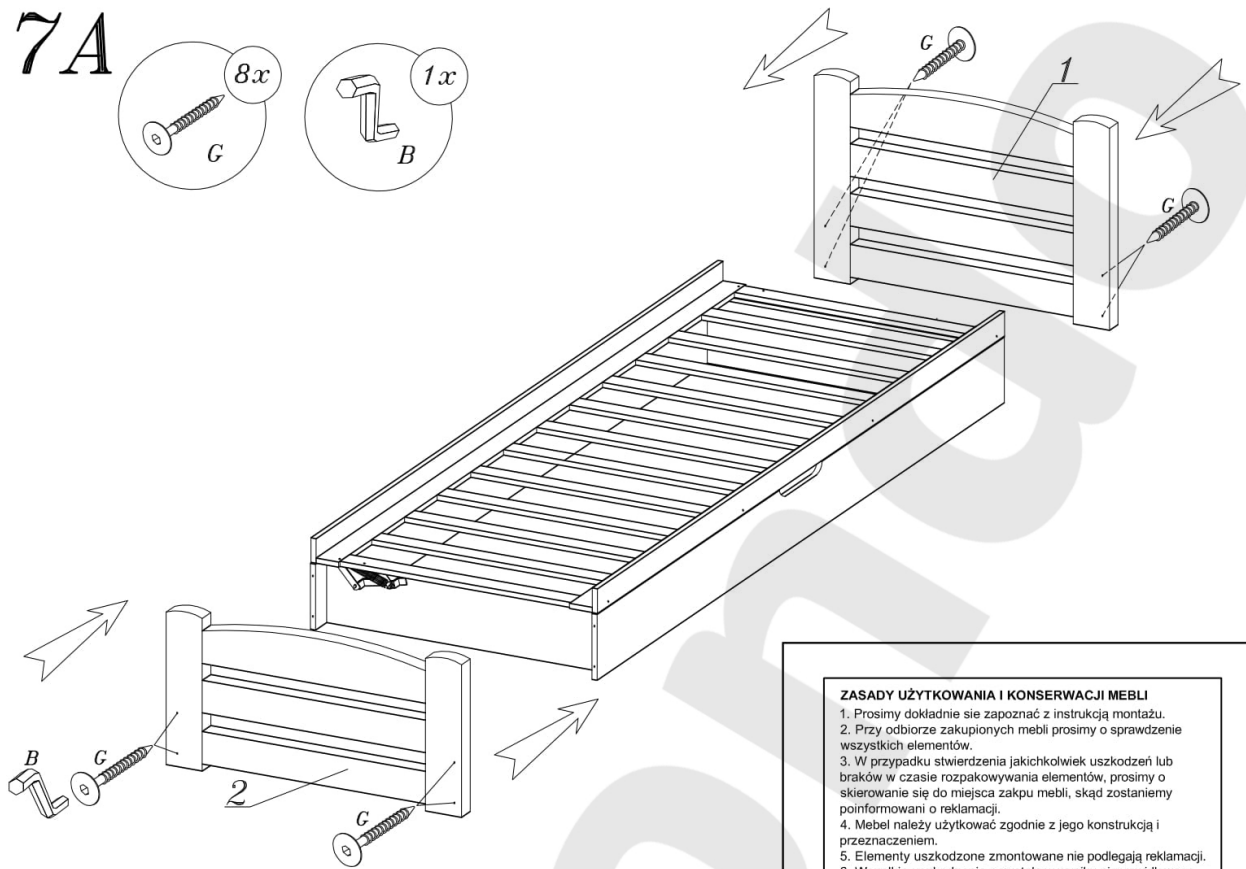
5



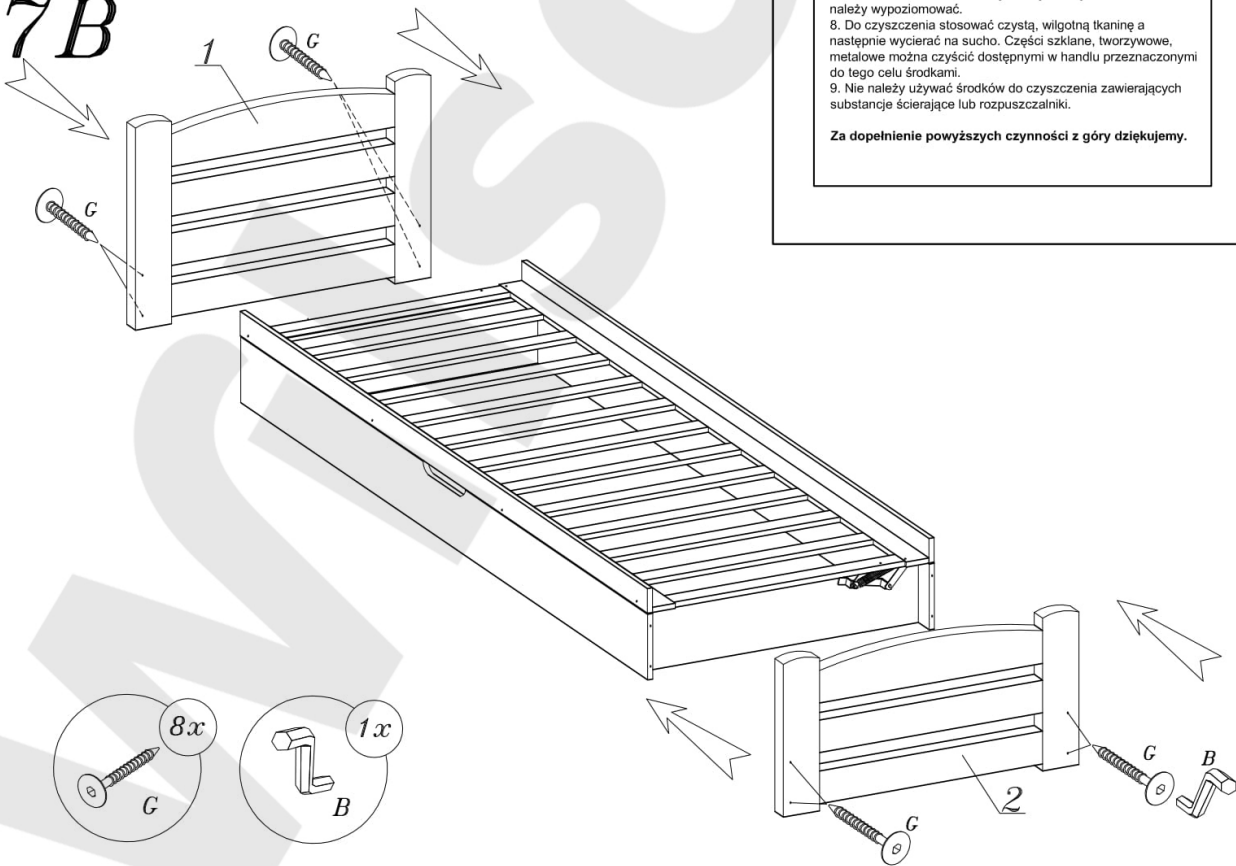
6



7A



7B

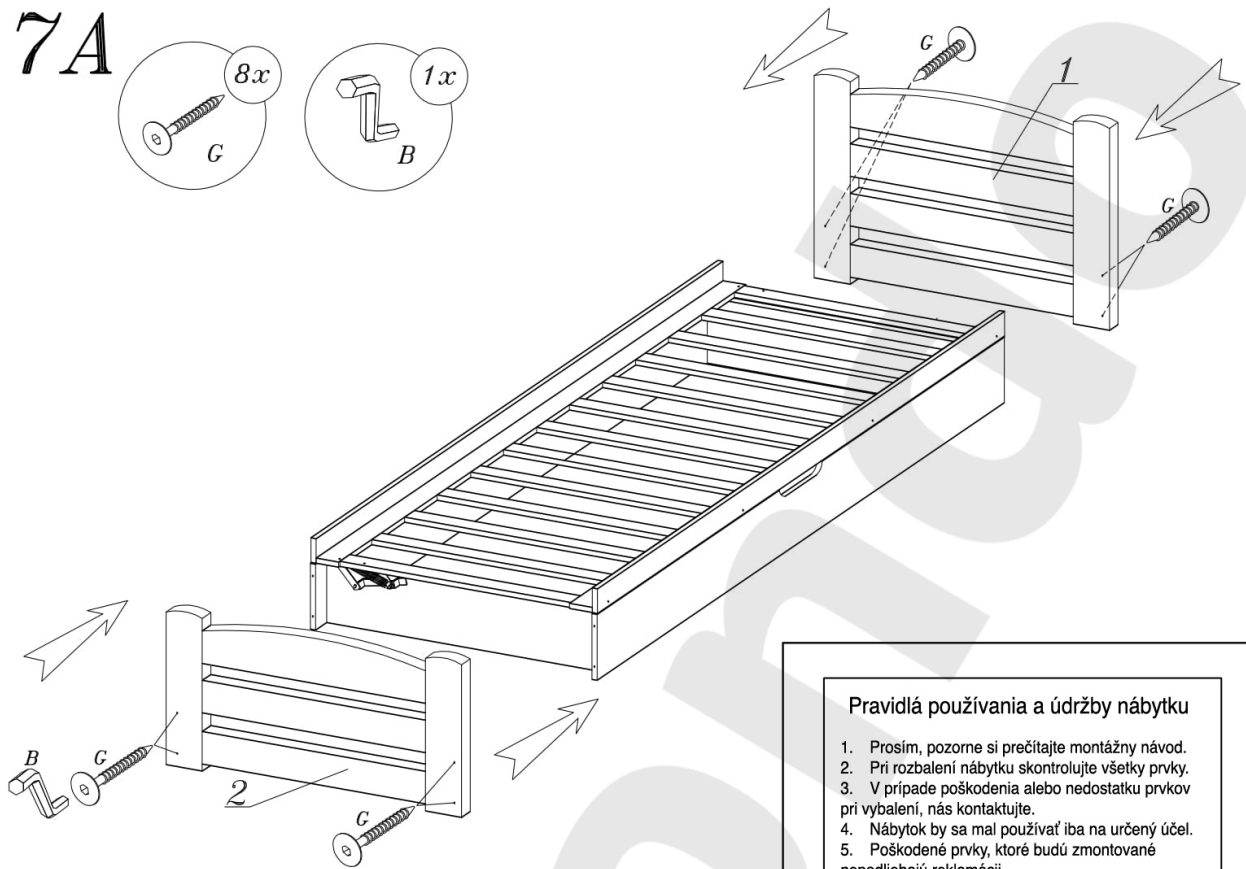


ZASADY UŻYTKOWANIA I KONSERWACJI MEBLI

1. Prosimy dokładnie się zapoznać z instrukcją montażu.
2. Przy odbiorze zakupionych mebli prosimy o sprawdzenie wszystkich elementów.
3. W przypadku stwierdzenia jakichkolwiek uszkodzeń lub braków w czasie rozpakowywania elementów, prosimy o skierowanie się do miejsca zakupu mebli, skąd zostaniemy poinformowani o reklamacji.
4. Mebel należy użytkować zgodnie z jego konstrukcją i przeznaczeniem.
5. Elementy uszkodzone zmontowane nie podlegają reklamacji.
6. Wszelkie uszkodzenia powstałe w wyniku nieprawidłowego montażu mebli przez klienta są traktowane jako reklamacje odpłatne.
7. Po ustawieniu na docelowym miejscu użytkowania mebel należy wy poziomować.
8. Do czyszczenia stosować czystą, wilgotną tkaninę a następnie wycierać na sucho. Części szklane, tworzywowe, metalowe można czyścić dostępnymi w handlu przeznaczonymi do tego celu środkami.
9. Nie należy używać środków do czyszczenia zawierających substancje ścierające lub rozpuszczalniki.

Za dopełnienie powyższych czynności z góry dziękujemy.

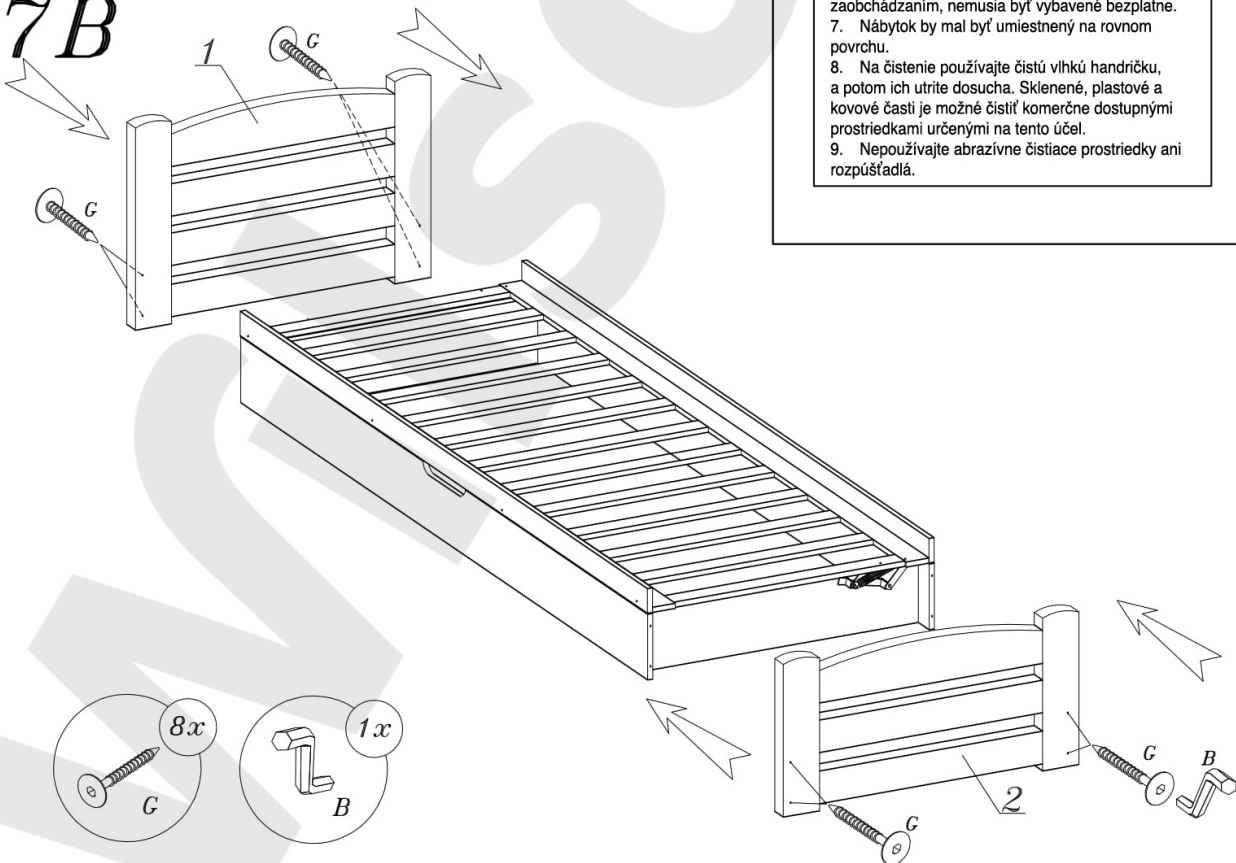
7A



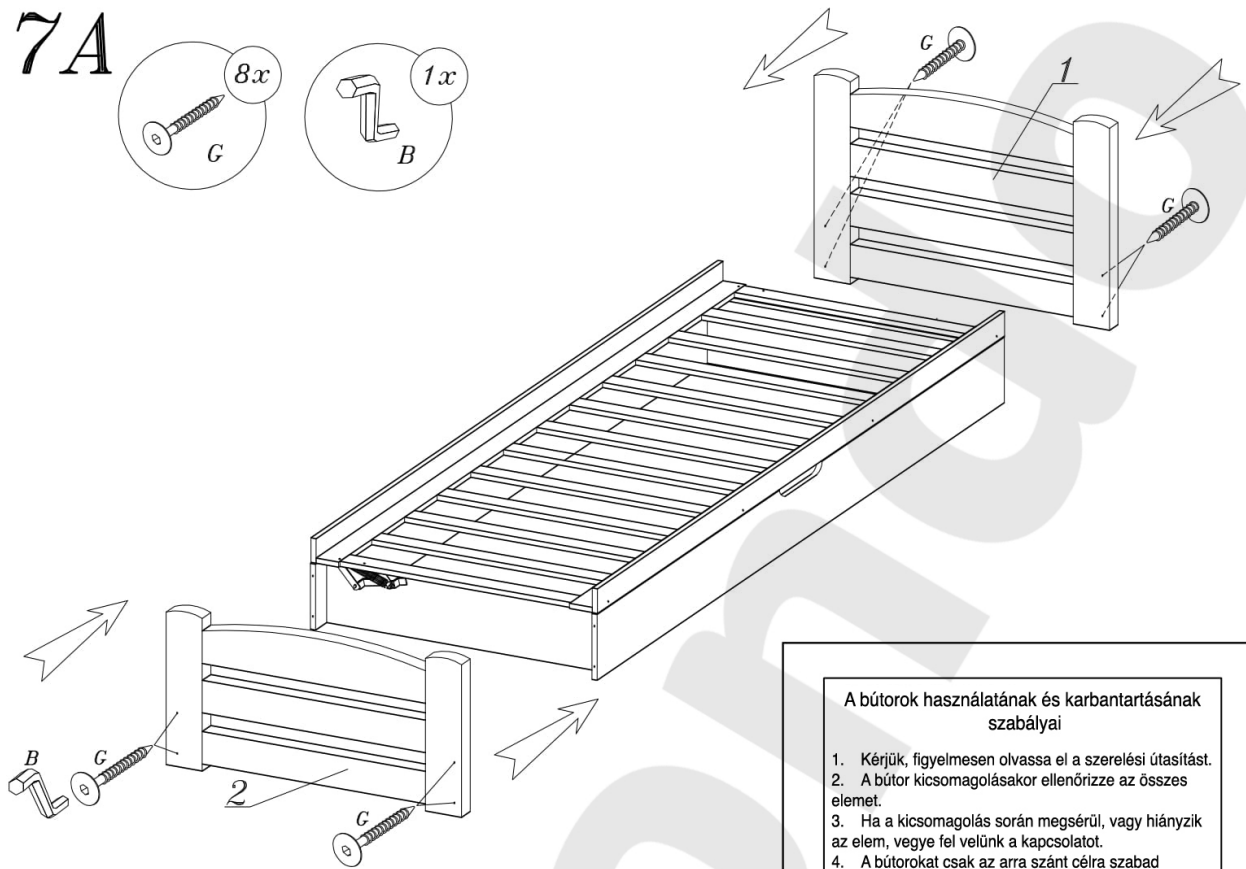
Pravidlá používania a údržby nábytku

1. Prosím, pozorne si prečítajte montážny návod.
2. Pri rozbalení nábytku skontrolujte všetky prvky.
3. V prípade poškodenia alebo nedostatku prvkov pri vybalení, nás kontaktujte.
4. Nábytok by sa mal používať iba na určený účel.
5. Poškodené prvky, ktoré budú zmontované nepodliehajú reklamácii.
6. Všetky škody spôsobené zákazníkom v dôsledku nesprávnej montáže, manipulácie alebo nesprávnym zaobchádzaním, nemusia byť vybavené bezplatne.
7. Nábytok by mal byť umiestnený na rovnom povrchu.
8. Na čistenie používajte čistú vlhkú handričku, a potom ich utrite dosucha. Sklenené, plastové a kovové časti je možné čistiť komerčne dostupnými prostriedkami určenými na tento účel.
9. Nepoužívajte abrazívne čistiace prostriedky ani rozpúšťadlá.

7B



7A



A bűtorok használatának és karbantartásának szabályai

1. Kérjük, figyelmesen olvassa el a szerelési útastást.
2. A bűtor kicsomagolásakor ellenőrizze az összes elemet.
3. Ha a kicsomagolás során megsérűl, vagy hiányzik az elem, vegye fel velűnk a kapcsolatot.
4. A bűtorokat csak az arra szánt célra szabad használni.
5. Az összeszerelt sérűlt elemek nem reklamálhatók.
6. A hibás összeszerelés, kezelés vagy helytelen kezelés következtében az ügyfélnek okozott összes kár nem biztosítható ingyenesen.
7. A bűtorokat egyenes felűletre szükséges elhelyezni.
8. A tisztításhoz használjon tiszta, nedves tőrűt, majd tőrűlje szárazra. Az űveg, műanyag és fém alkatrészek kereskedelemben kapható, erre a célra tervezett eszközökkel tisztíthatók.
9. Ne használjon sűrolőszert vagy oldőszert.

7B

