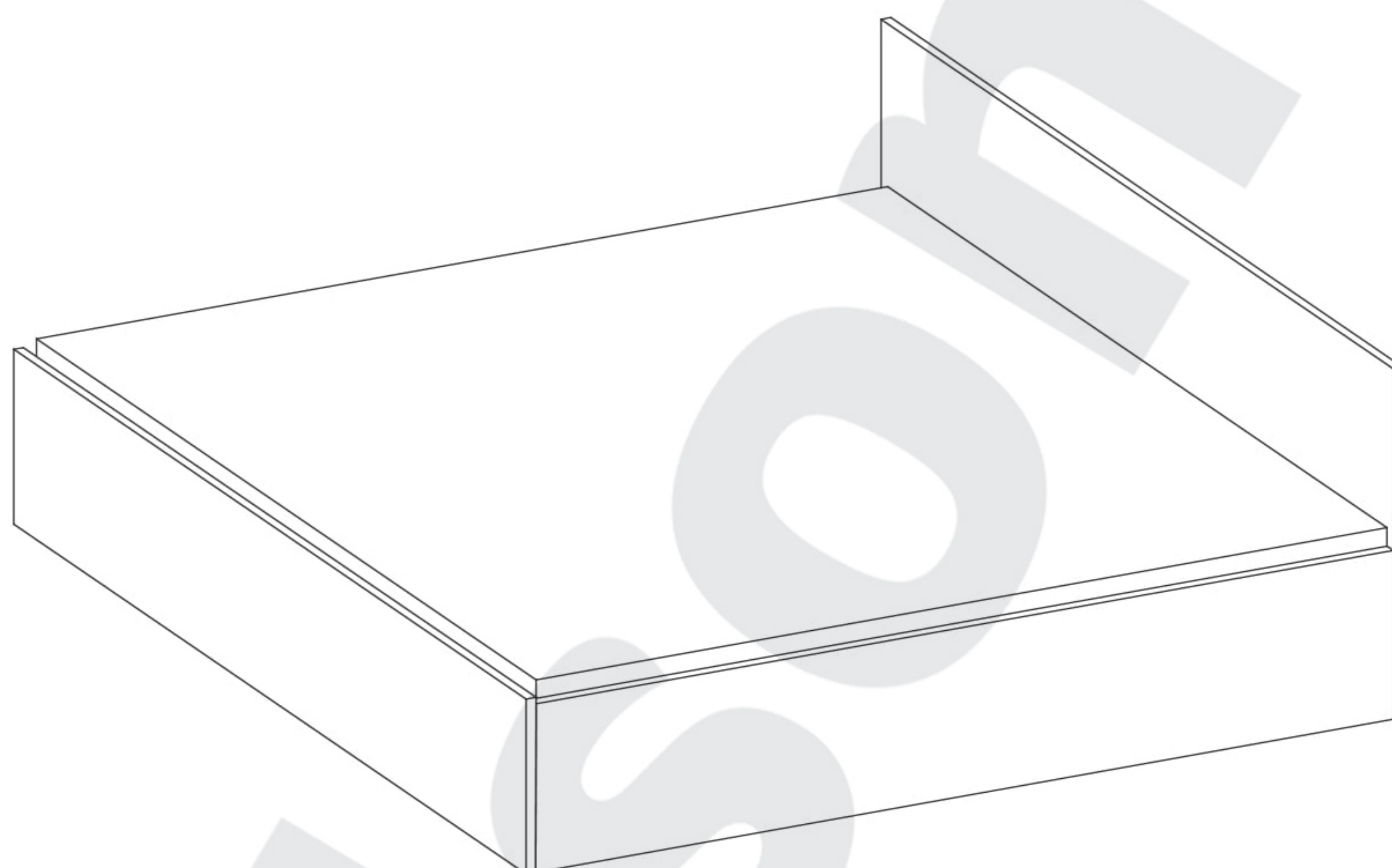
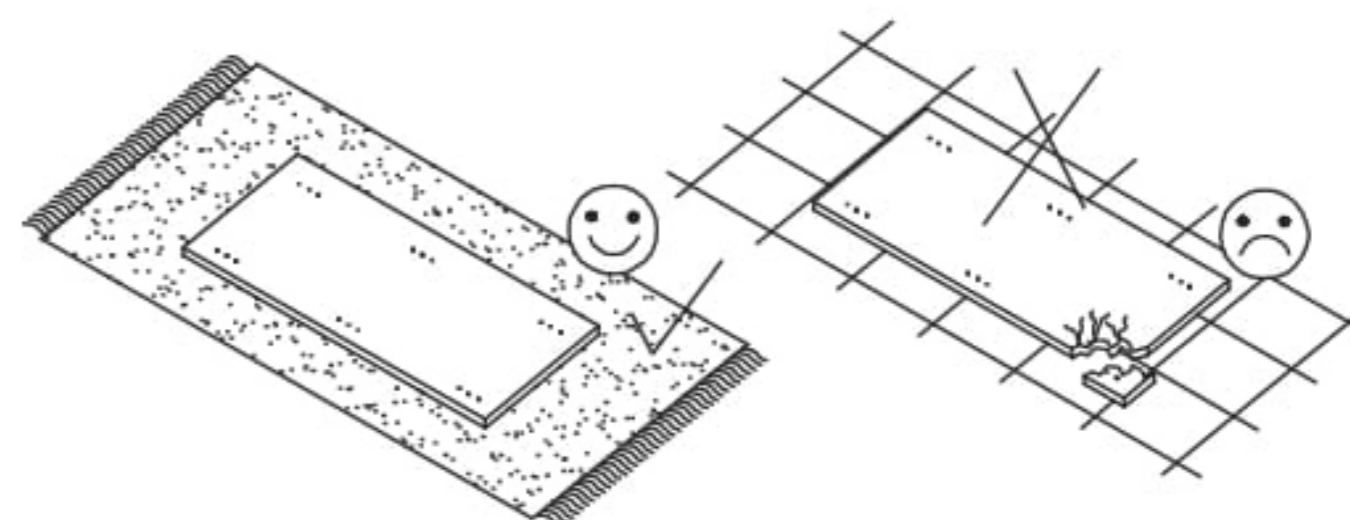


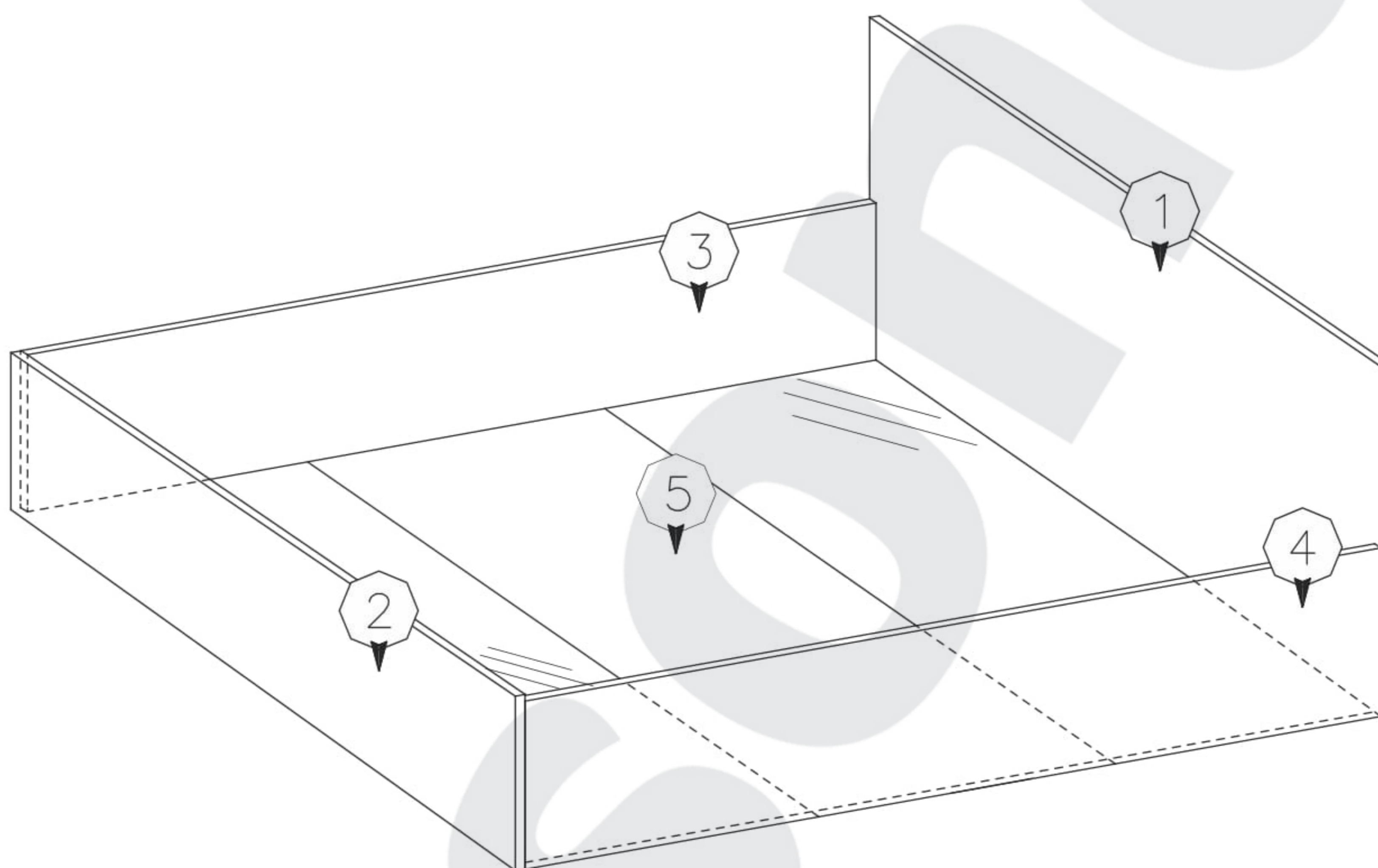
PL - ŁÓŻKO DOLLY / SK - POSTEL' DOLLY /  
HU - DOLLY ÁGY










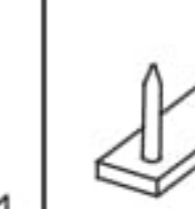
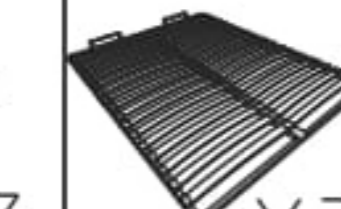

4mm



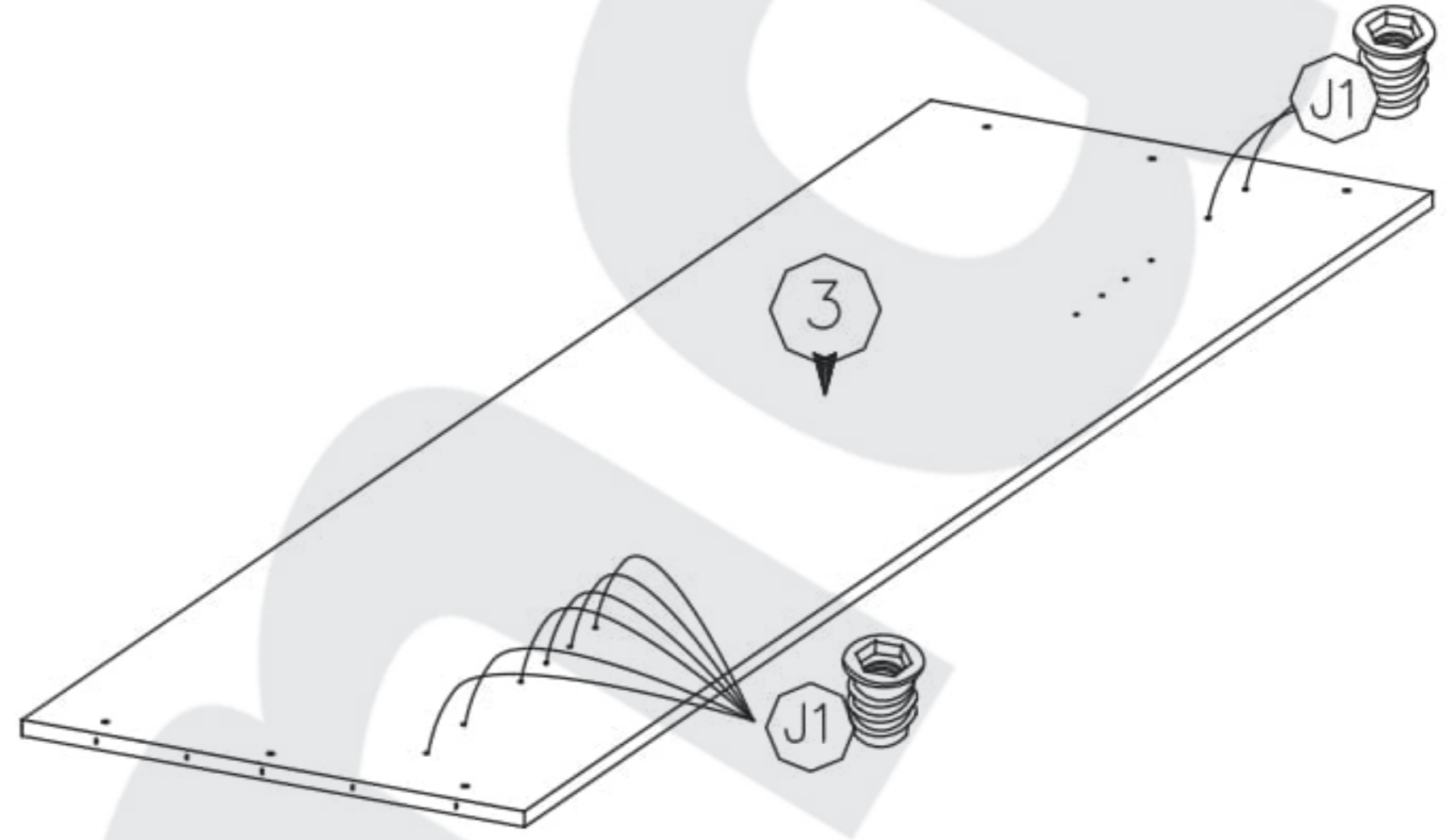
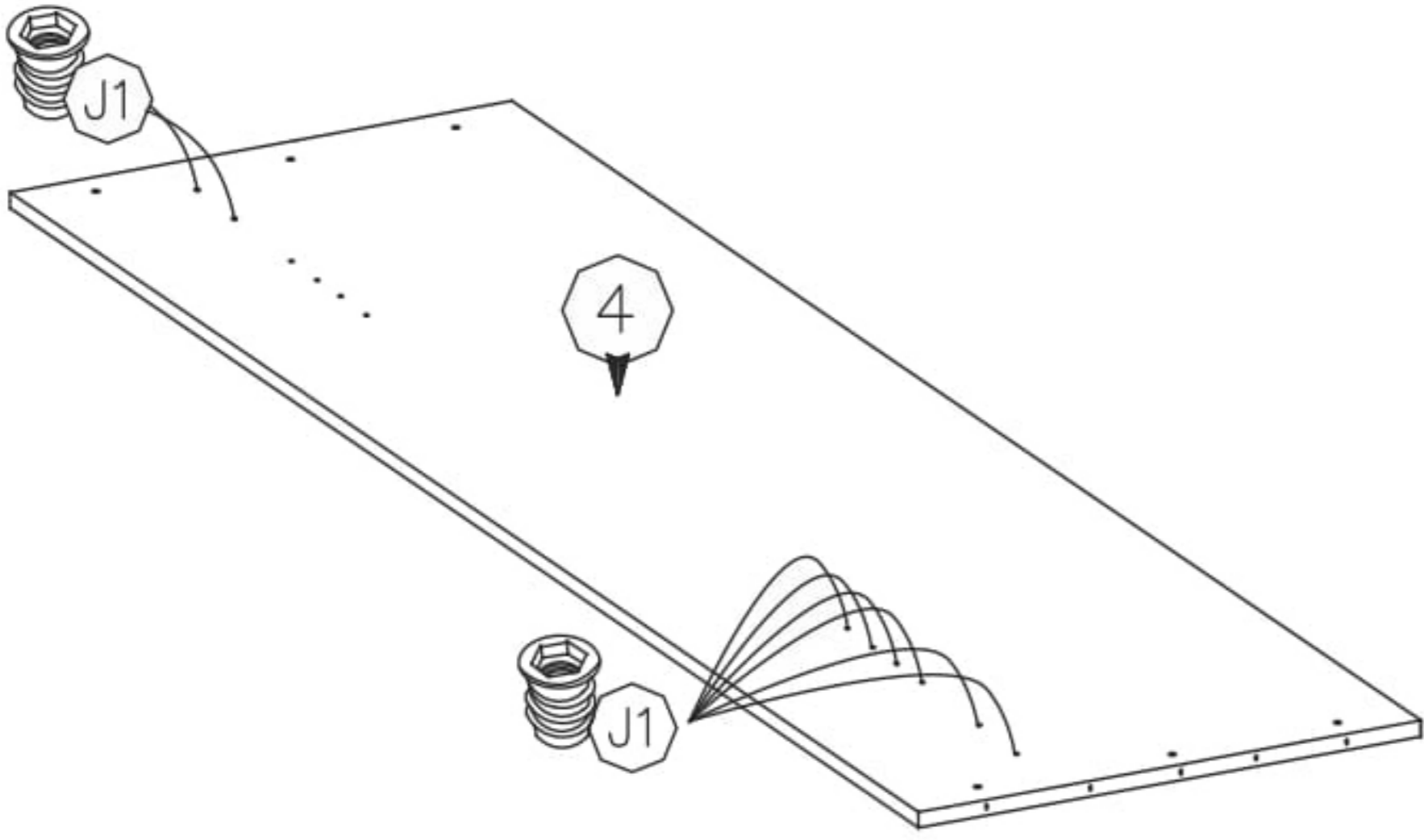
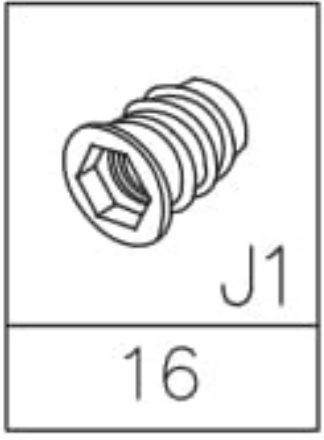
# PL - ŁÓŻKO DOLLY / SK - POSTEĽ DOLLY / HU - DOLLY ÁGY



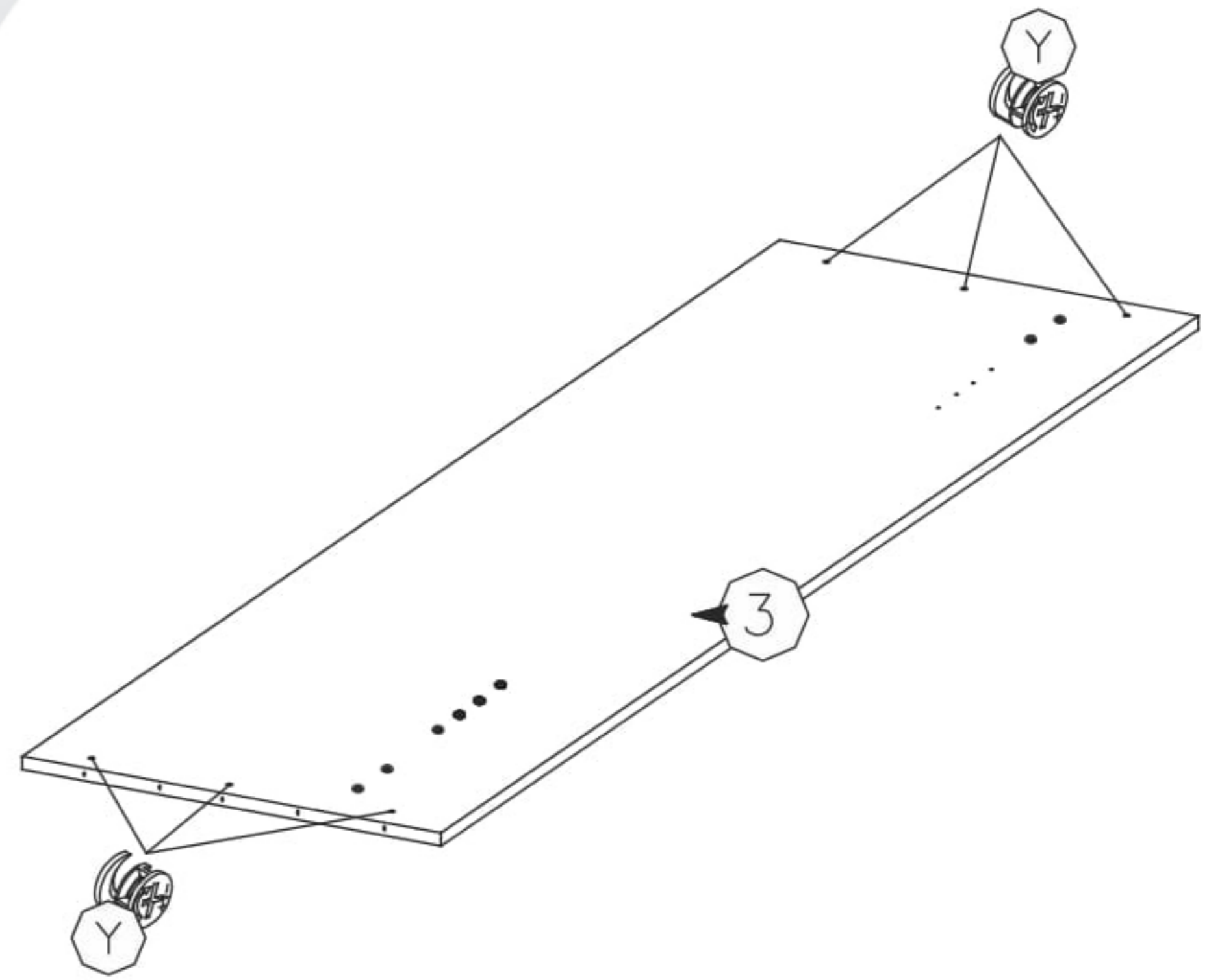
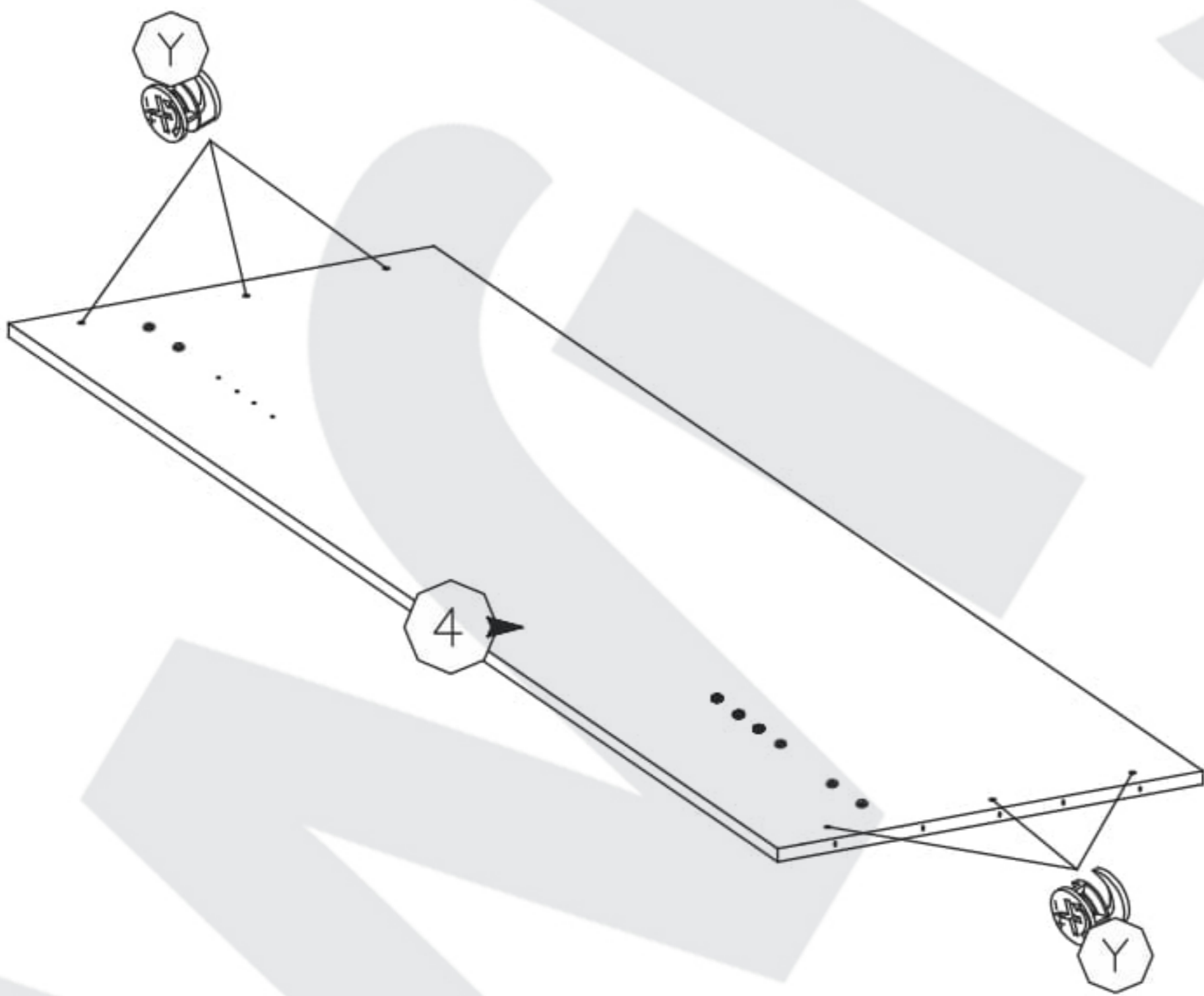
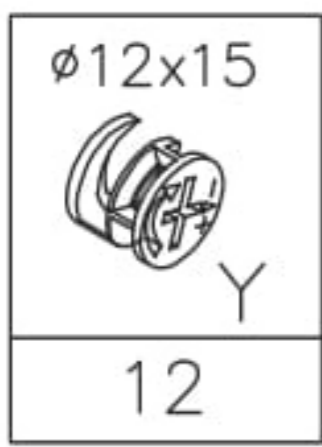
NR	X
1	1
2	1
3	1
4	1
5	1

									
100	8	24	12	8	12	24	6	1	4




1

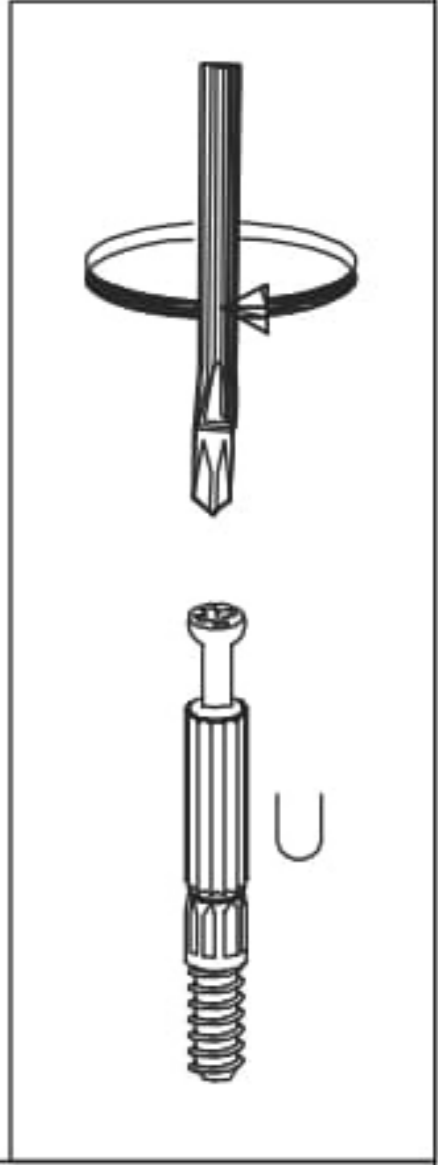
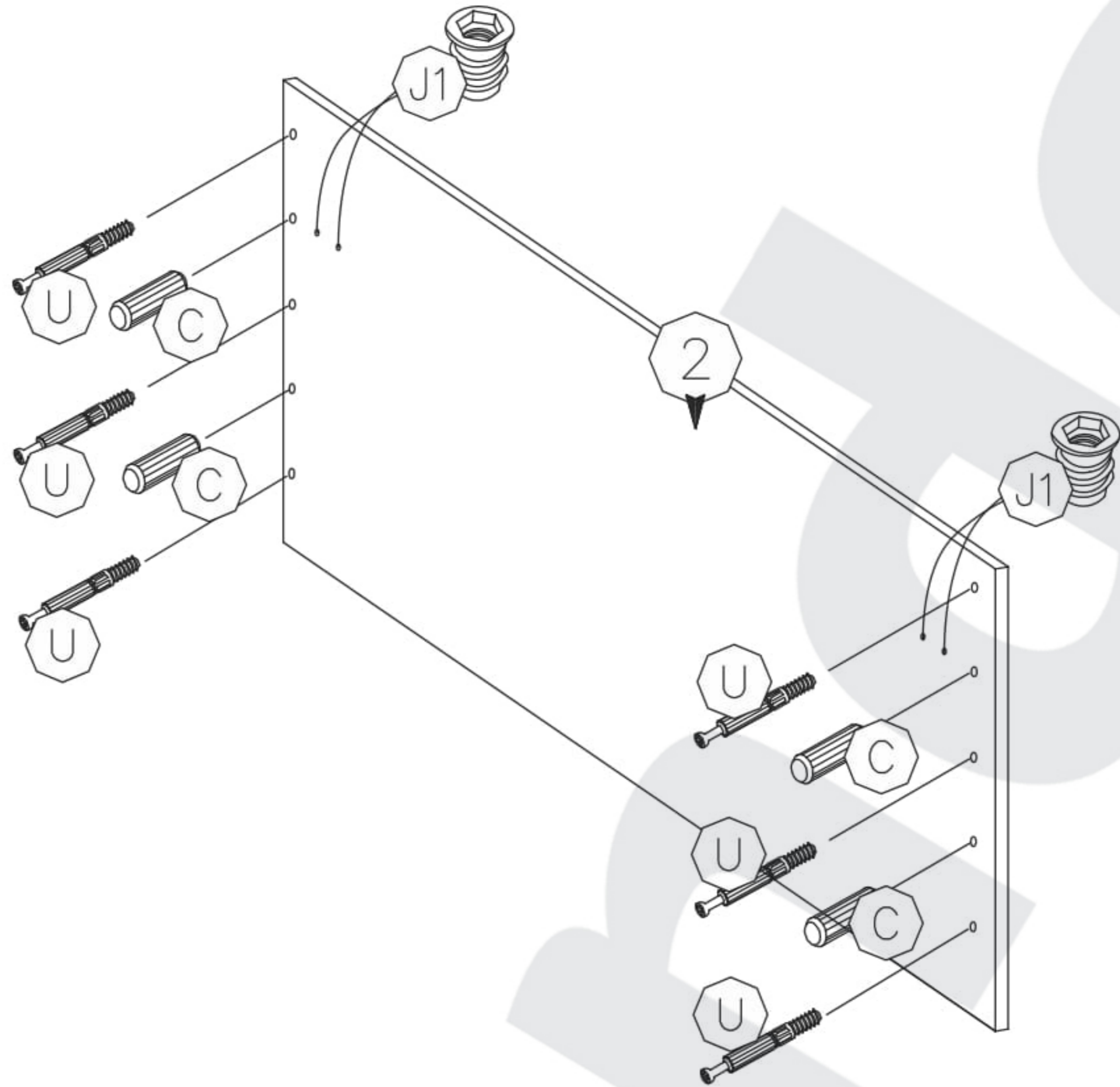


2






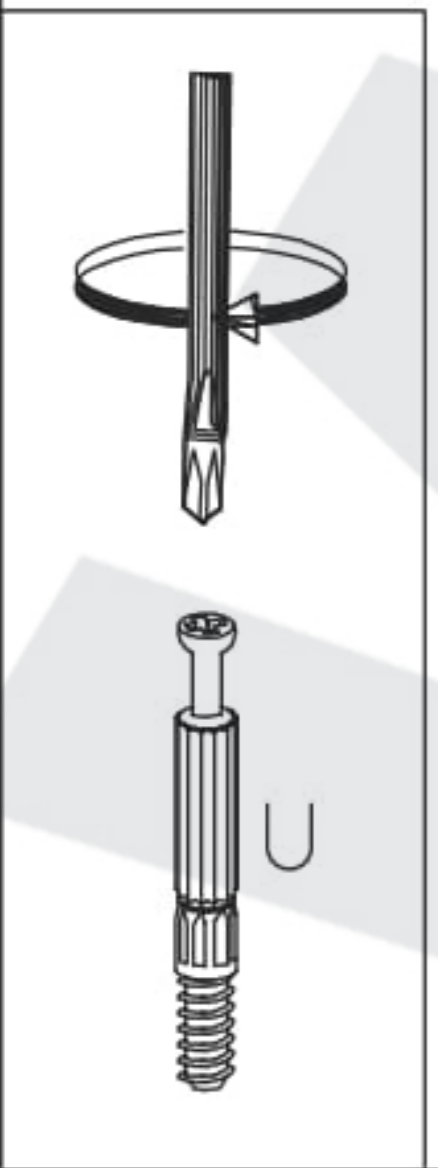
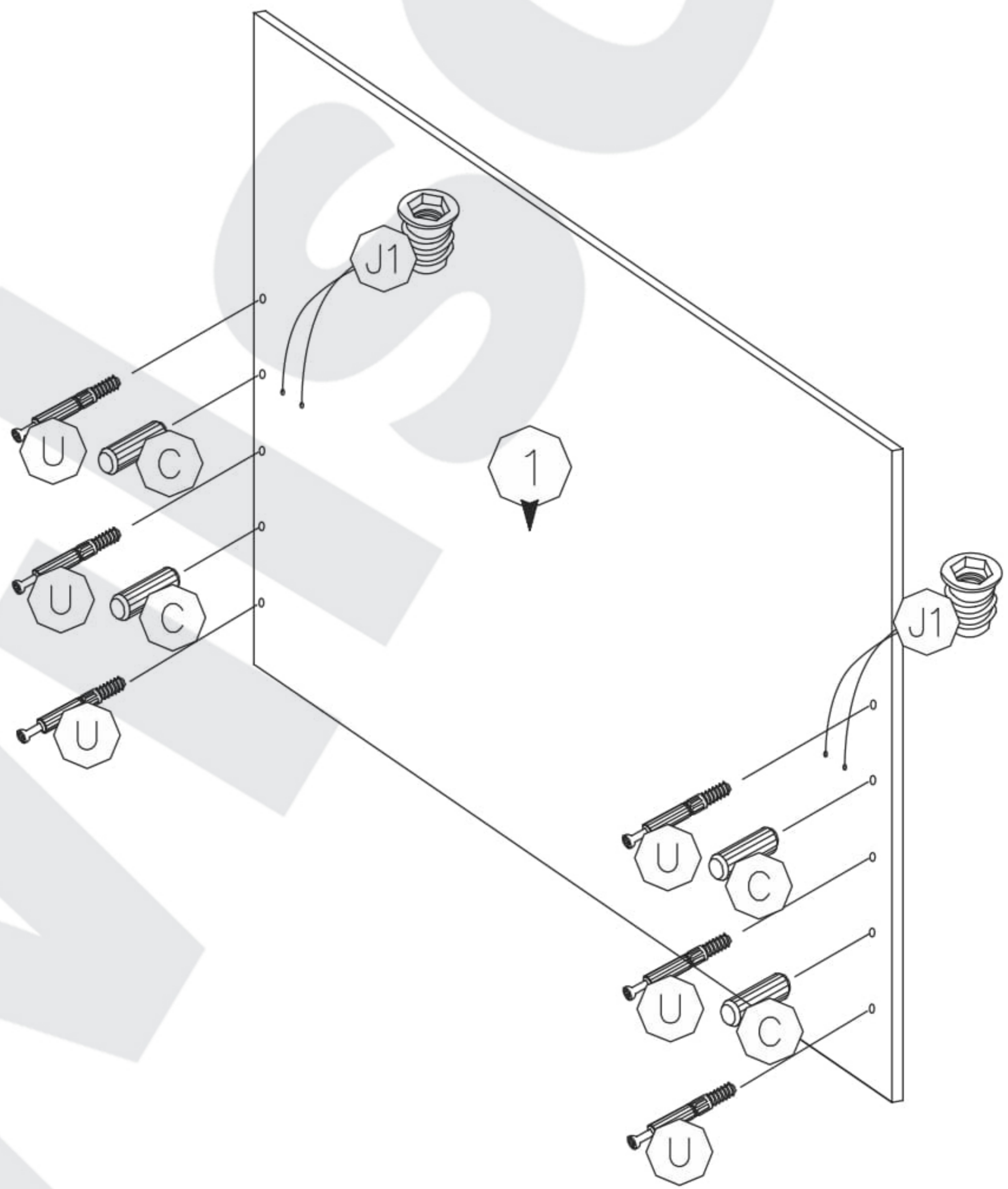
3

8.0x35
 C
4
 U
6
 J1
4

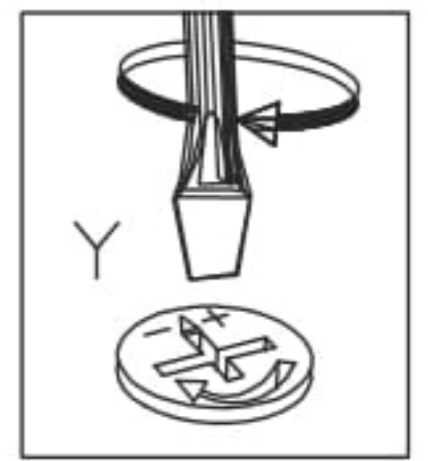
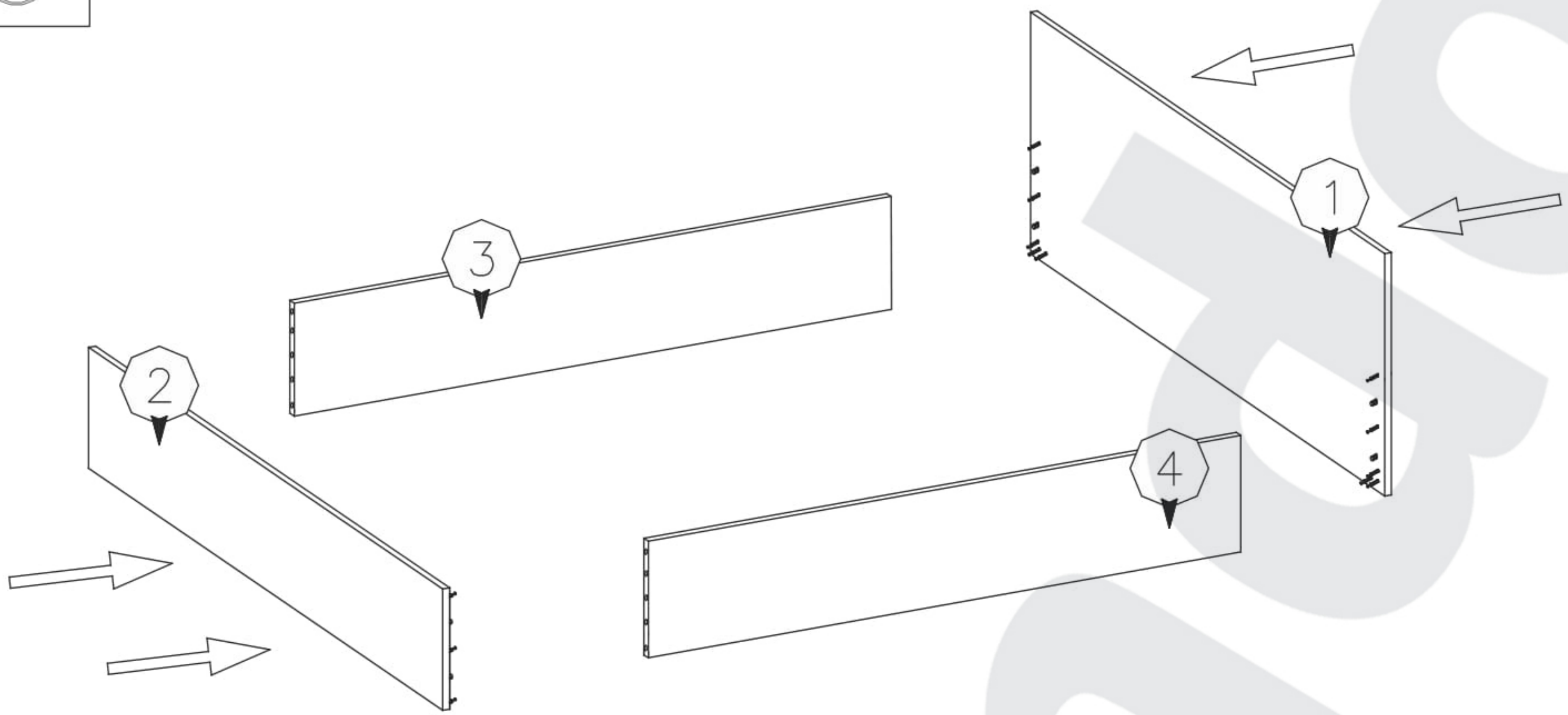


4

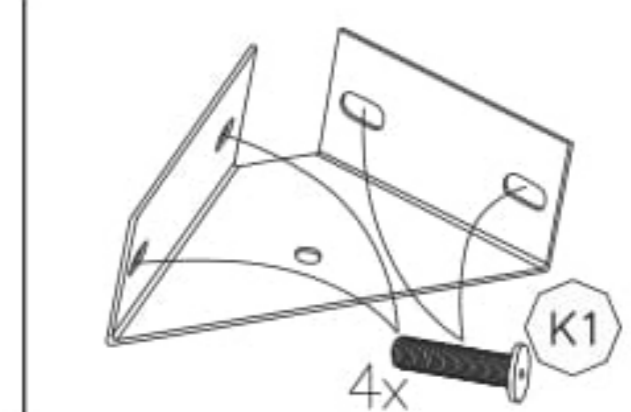
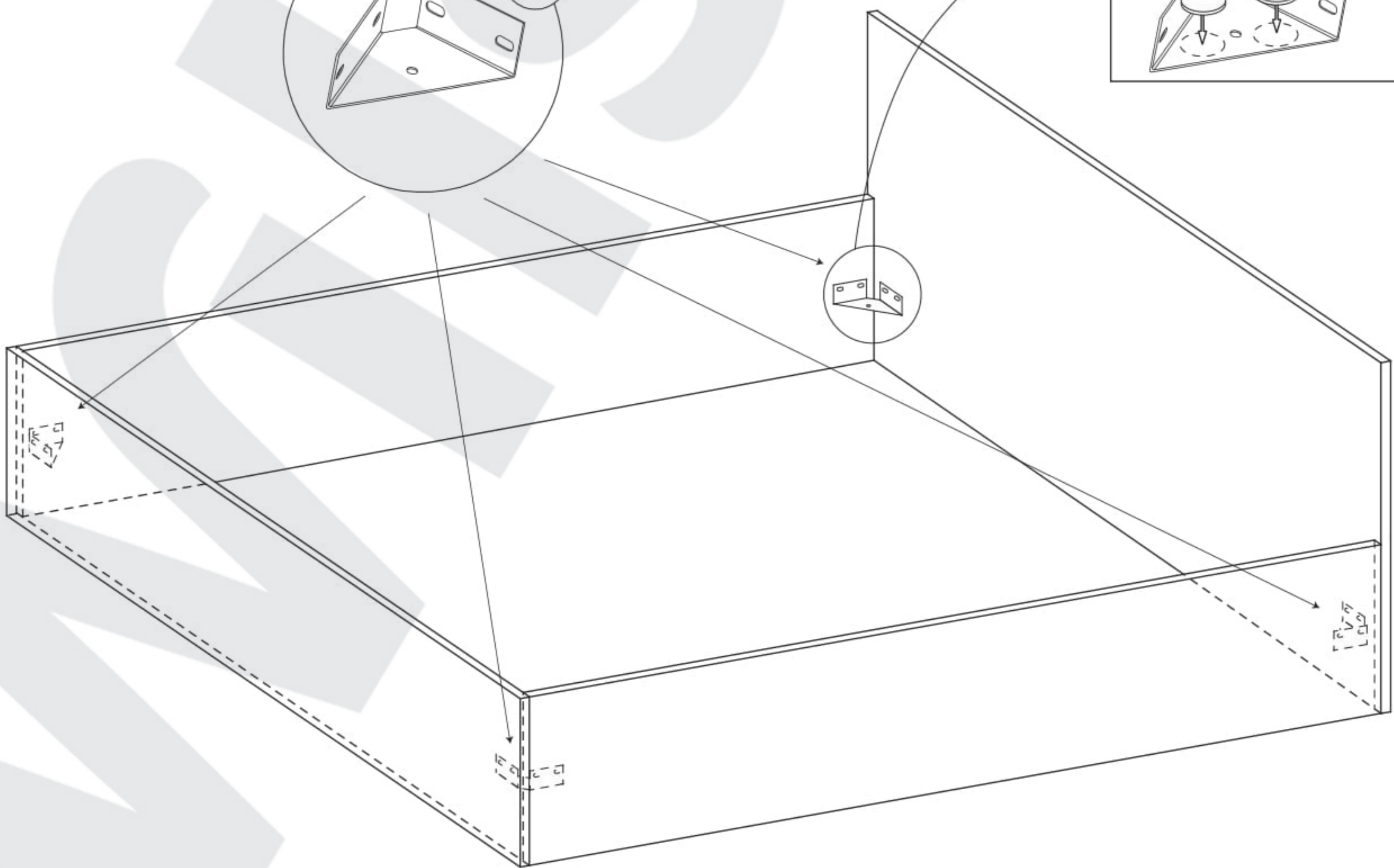
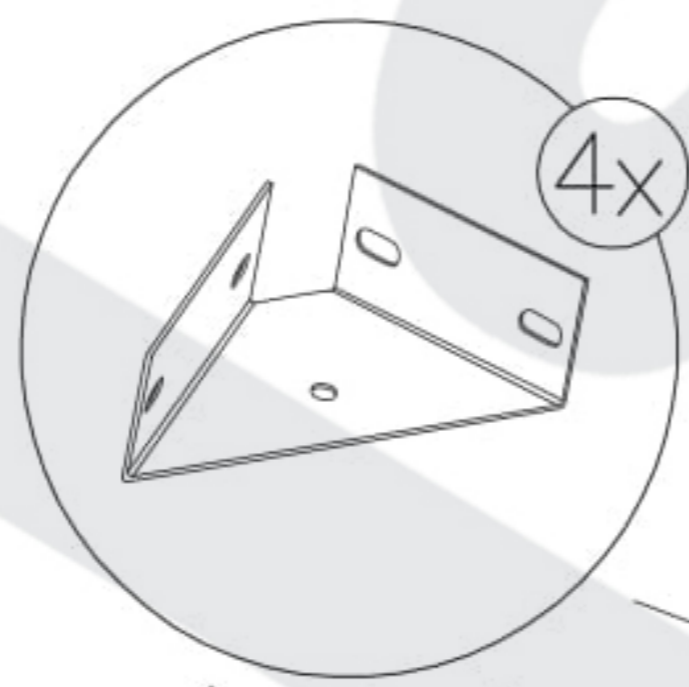
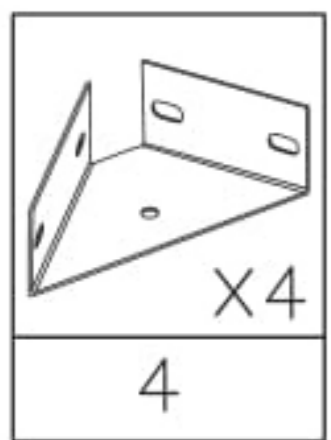
8.0x35
 C
4
 U
6
 J1
4



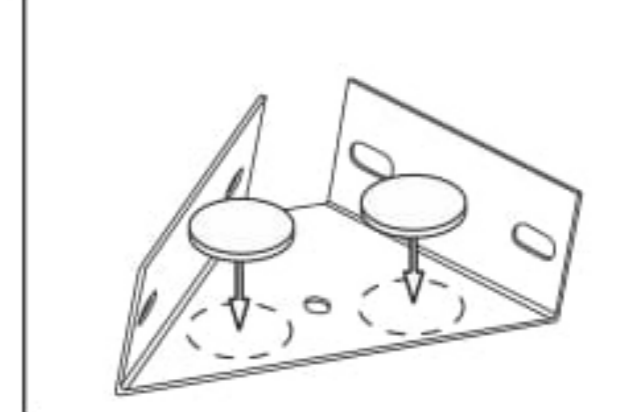
5



6

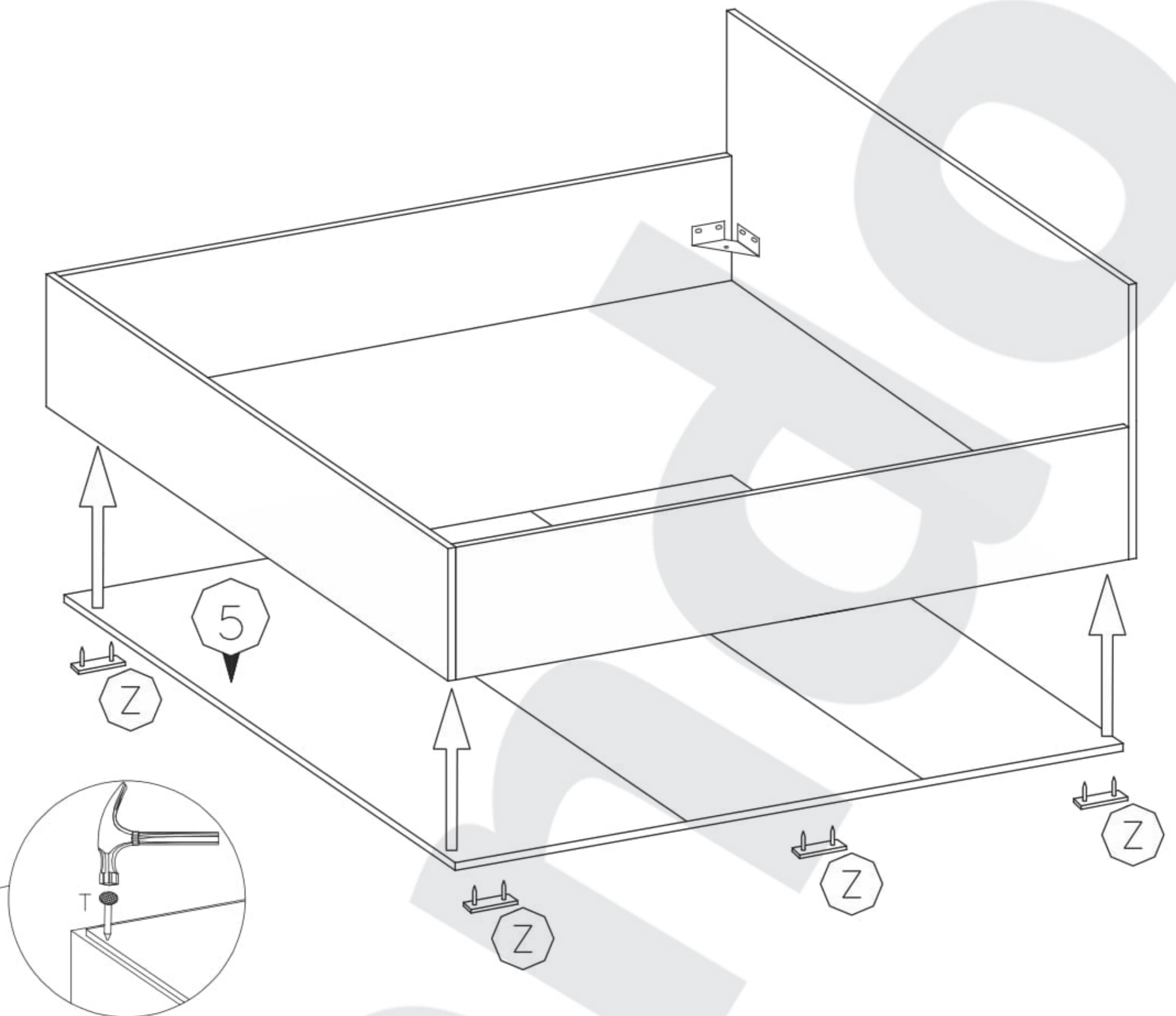
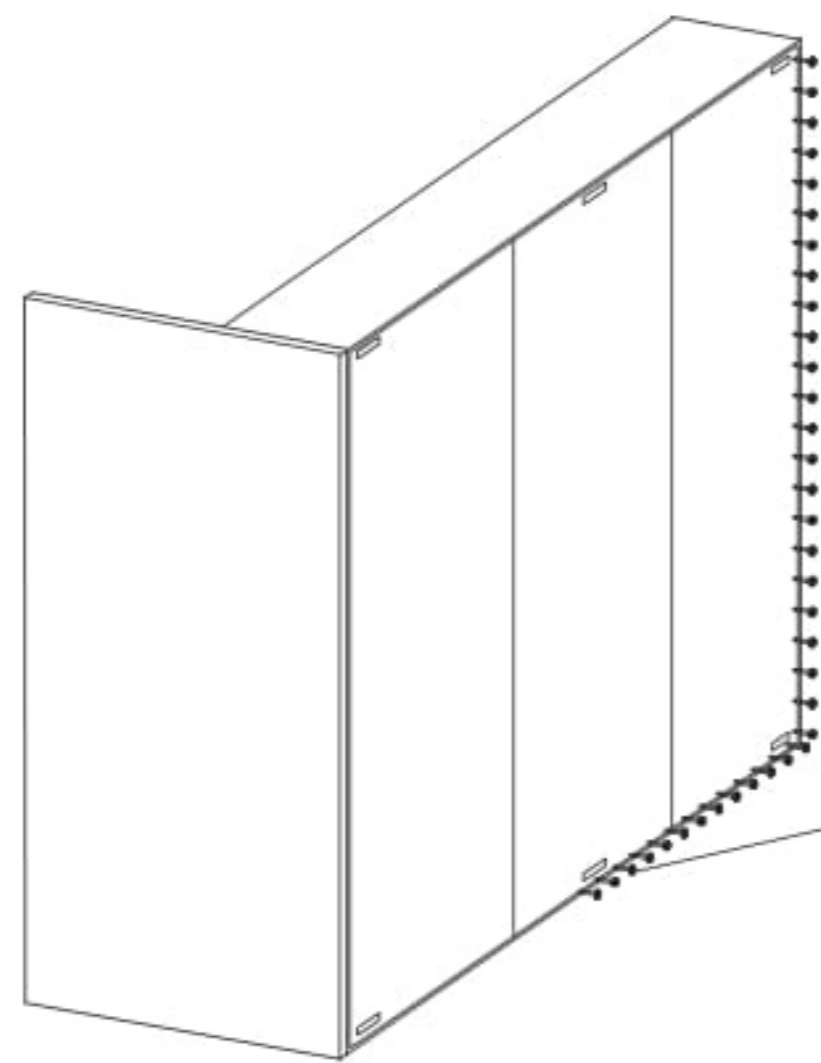
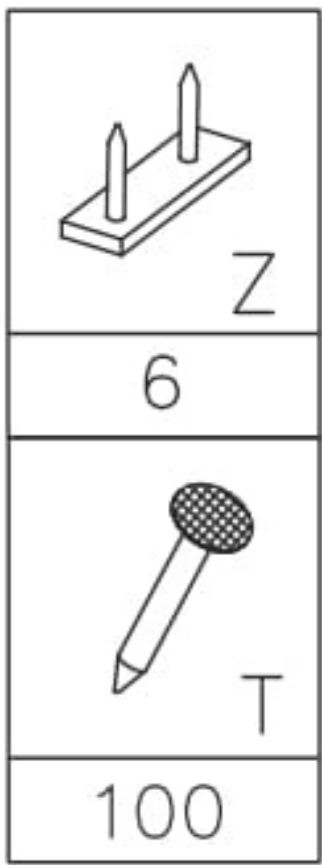


M6.0x15  
K1  
16

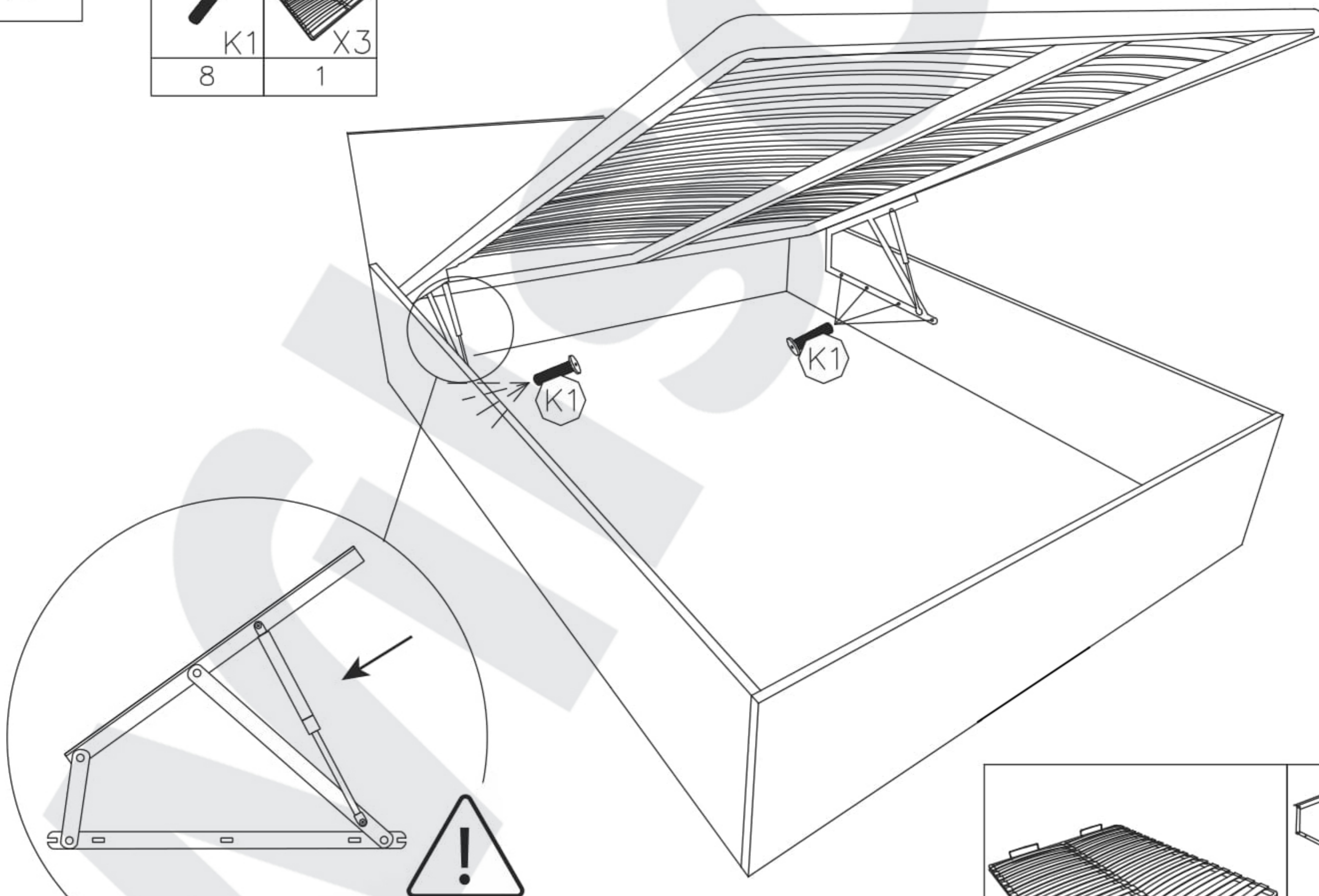
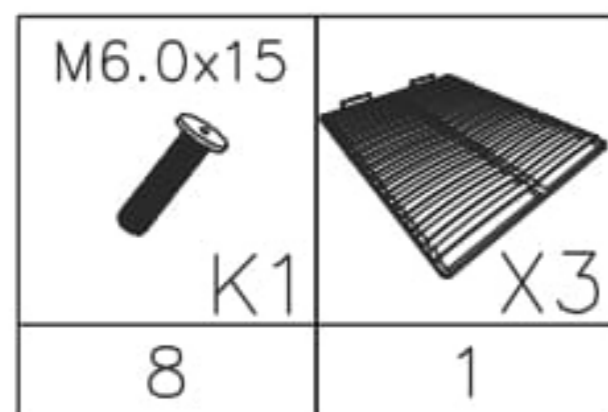


H  
8

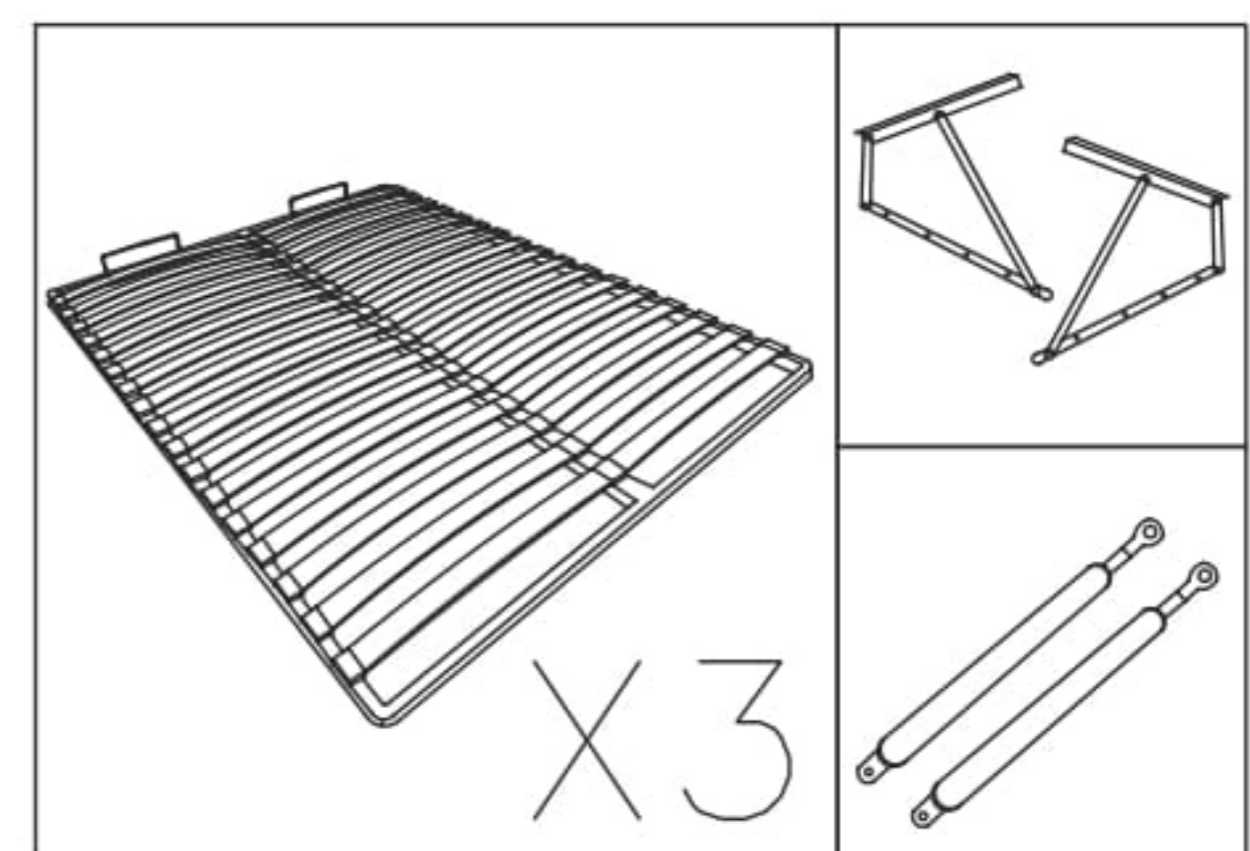
7



8



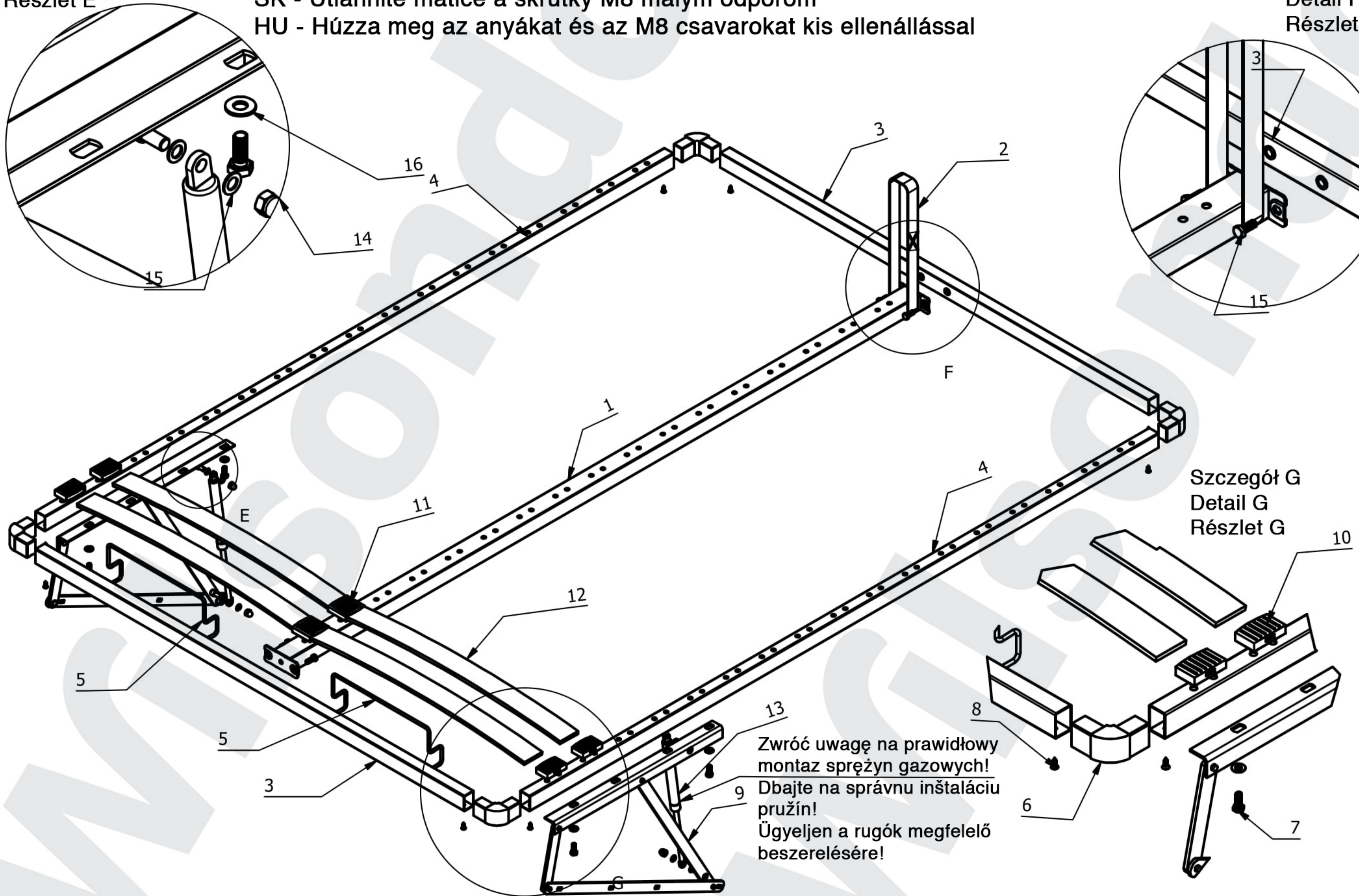
PL - Zwróć uwagę na prawidłowy montaż sprężyn gazowych!  
 EN- Please pay attention to rightful montage of the gas springs.  
 SK - Dbajte na správnu inštaláciu pružín!  
 HU - Ügyeljen a rugók megfelelő beszerelésére!




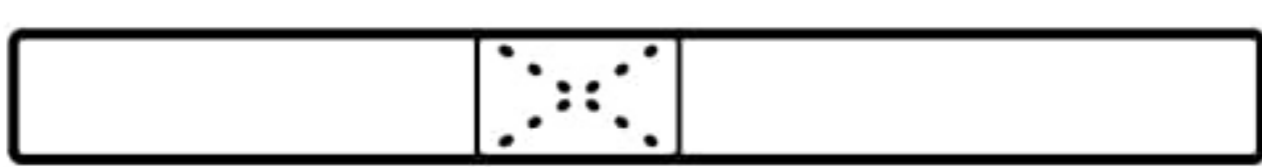




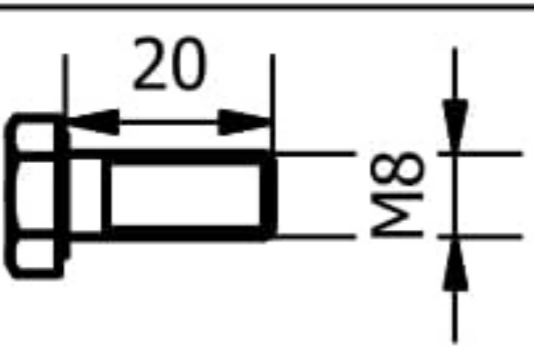

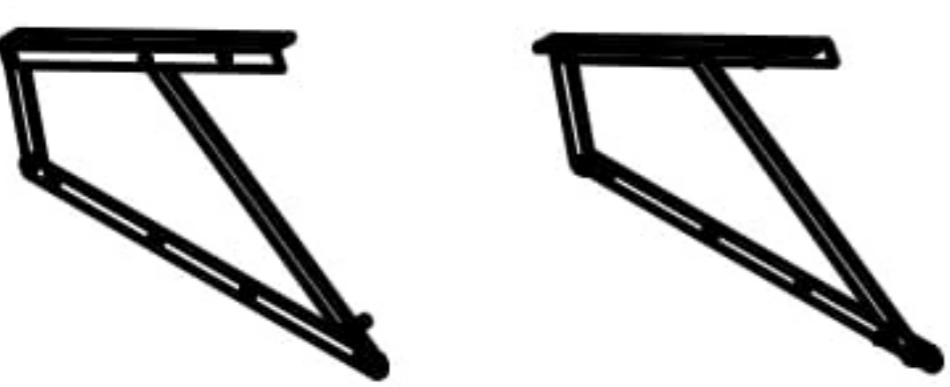







Szczegół E  
Detail E  
Részlet E

PL - Śruby i nakrętki M8 dokręcać z małym oporem  
SK - Utiahnite matice a skrutky M8 malým odporom  
HU - Húzza meg az anyákat és az M8 csavarokat kis ellenállással

Szczegół F  
Detail F  
Részlet F



Zwróć uwagę na prawidłowy montaż sprężyn gazowych!  
Dbajte na správnu inštaláciu pružín!  
Ügyeljen a rugók megfelelő beszerelésére!

Poz.		X
1		1
2		1
3		2
4		2
5		2
6		4
7		8
8		8
9		1 kpl.
10		34 48
11		17 24
12		34 48
13		2
14		4
15		8
16		4

### UWAGA:

Warunkiem uwzględnienia reklamacji jest posiadanie etykiety produktu.

### UPOZORNENIE:

Podmienkou prijatia reklamácie je mať štítko tovaru.

### FIGYELMEZTETÉS:

Reklamáció esetére kérem őrizze meg a termék címkéjét! Másképp sajnos nem lehet reklamálni a terméket.