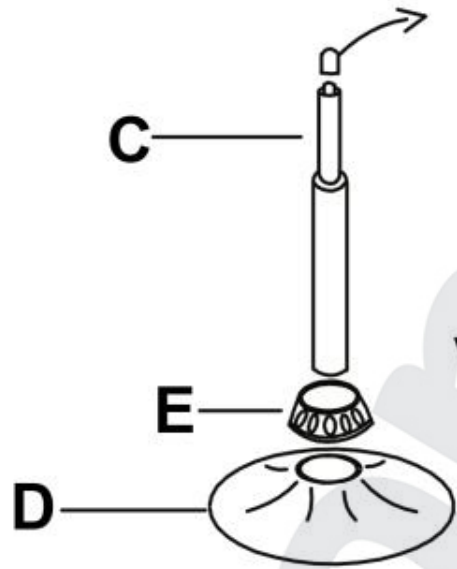
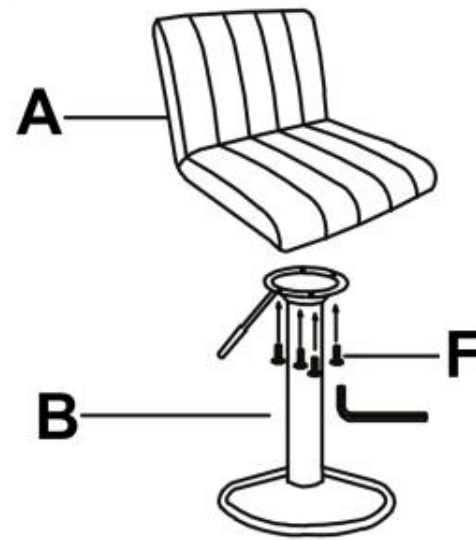




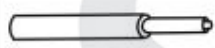



H-89


1



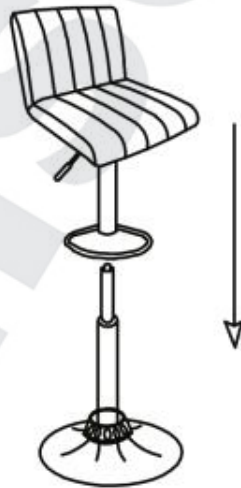
2



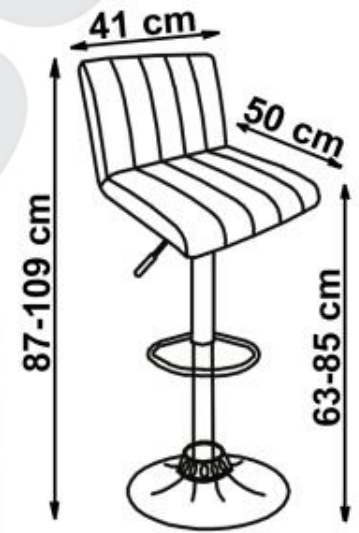
A		1
B		1
C		1
D		1
E		1
F	 M3*16MM	4

 max. 120 kg

3



4



v.1