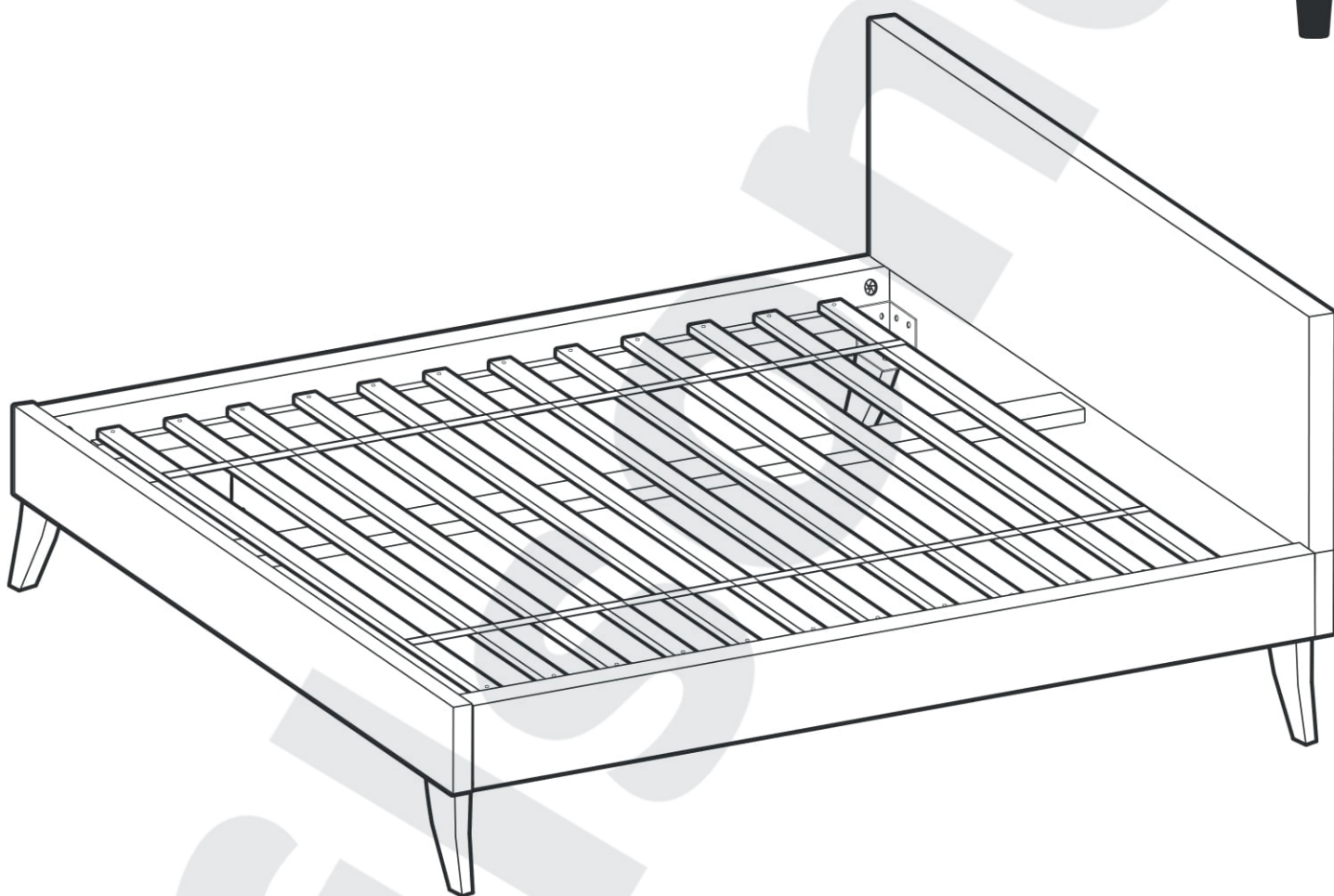


HEAVEN

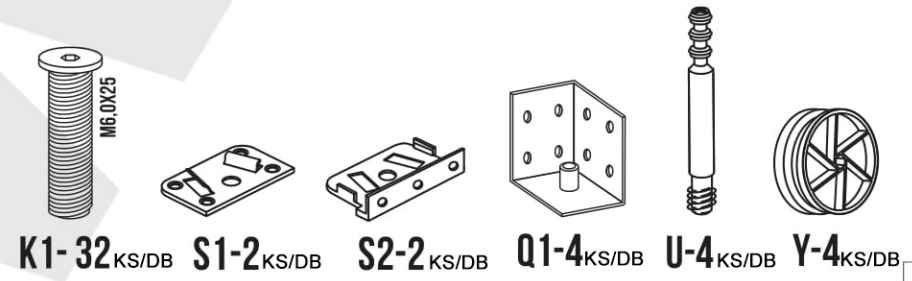
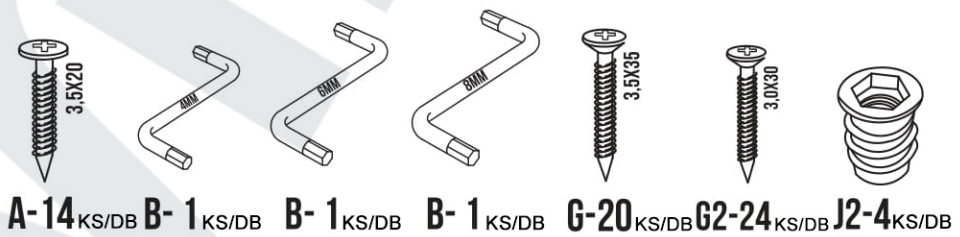
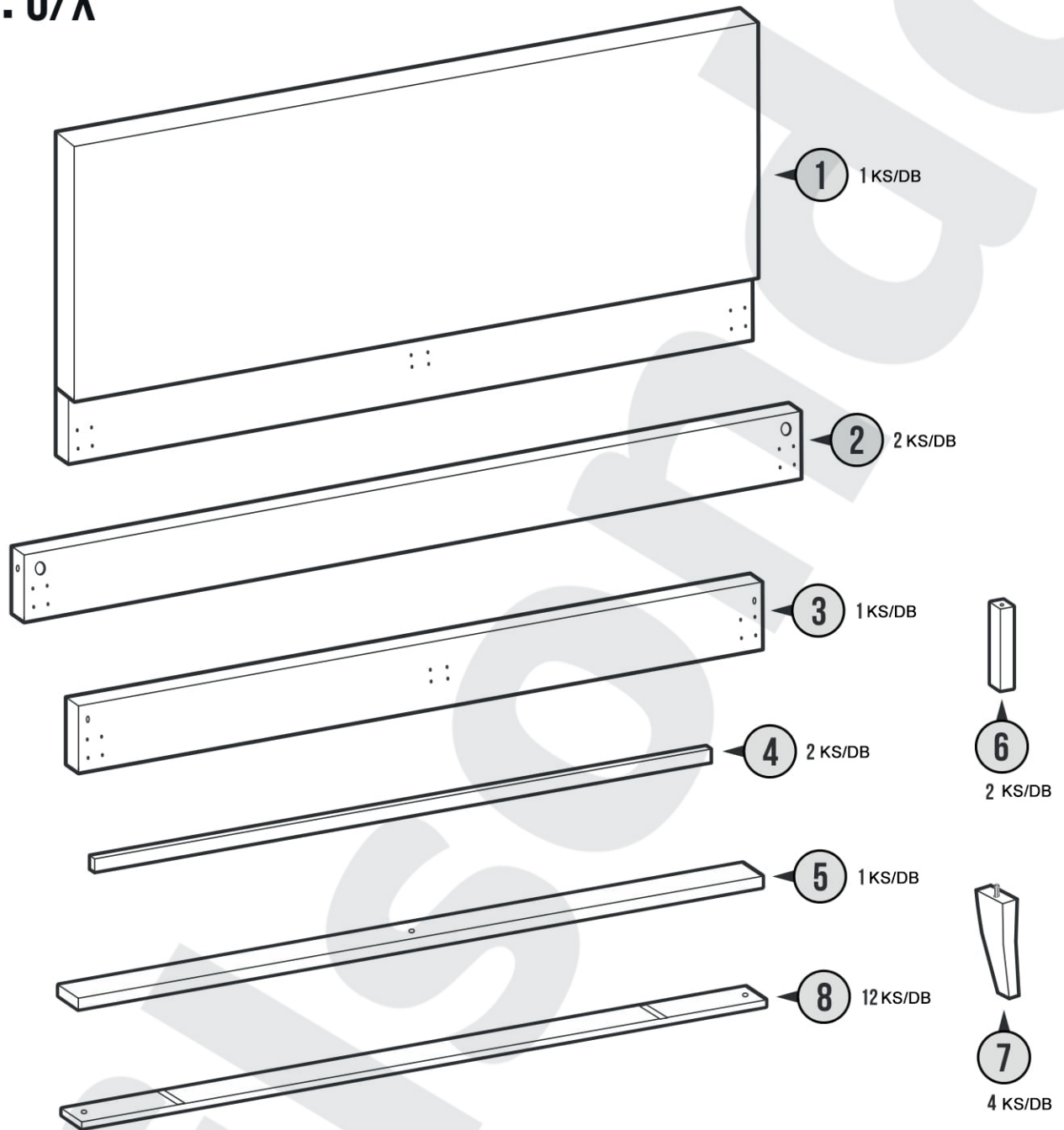
120X200
140X200
160X200
180X200



FDM

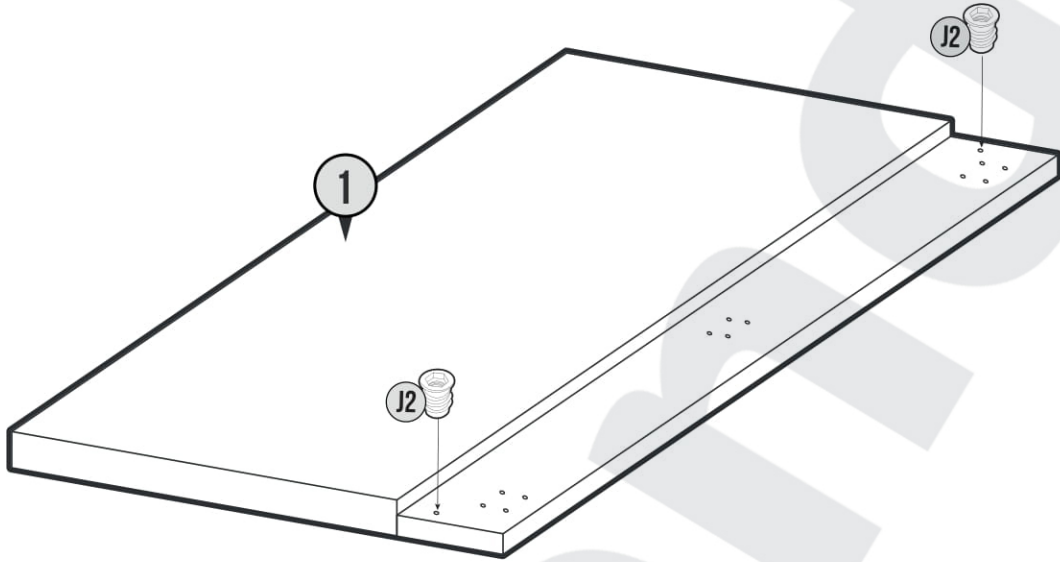
HEAVEN

 : 0/X



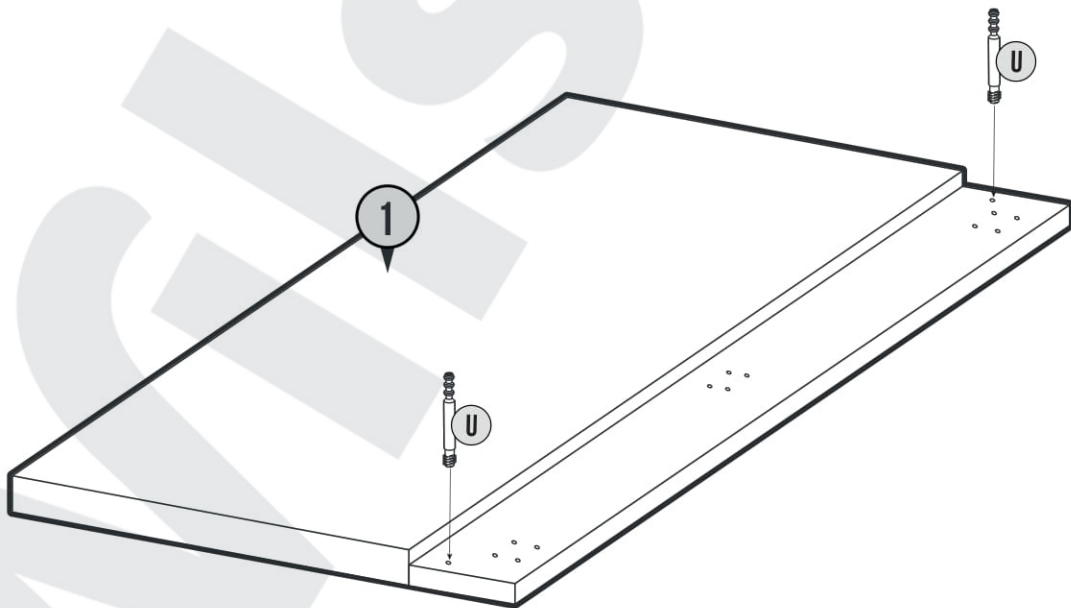
HEAVEN

1



J2-2_{KS/DB}

2

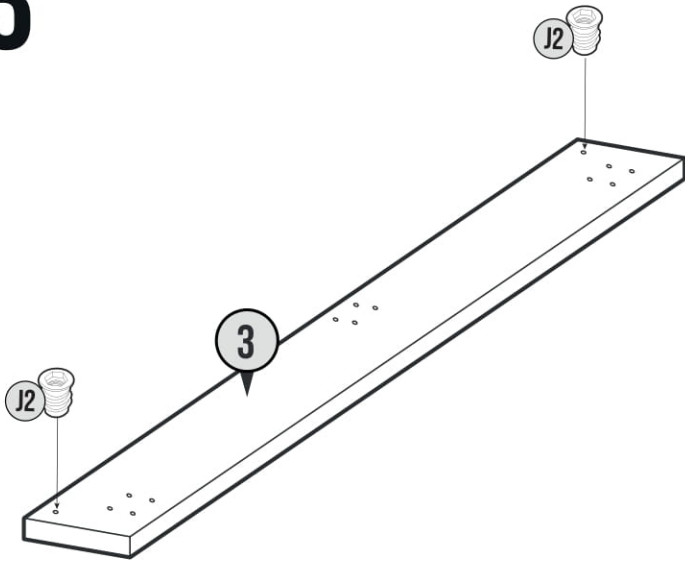


U-2_{KS/DB}

HEAVEN

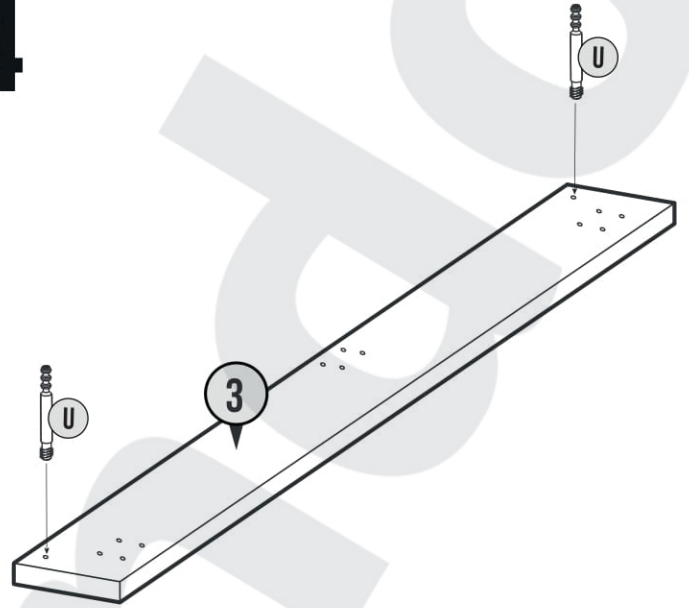
171122

3



J2-2_{KS/DB}

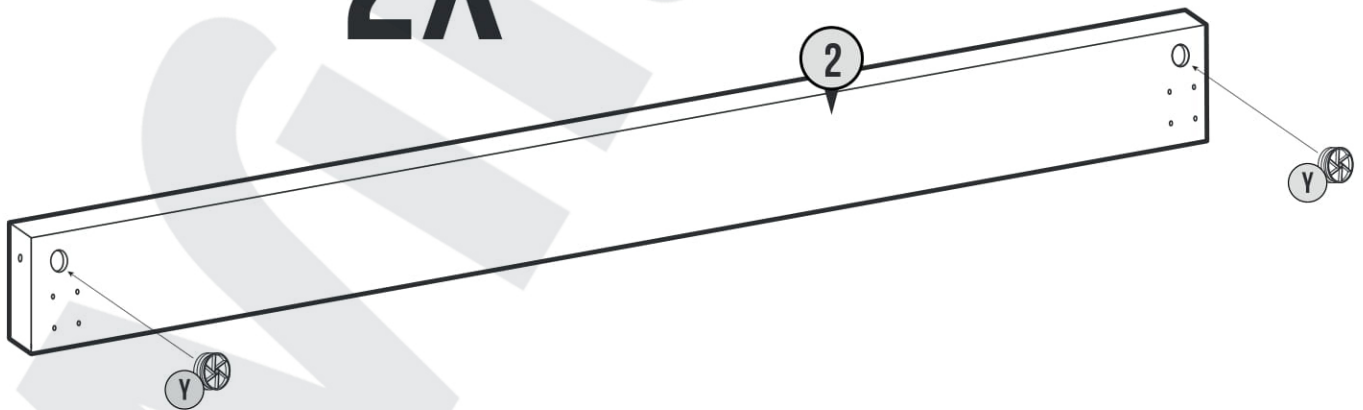
4



U-2_{KS/DB}

5

2X

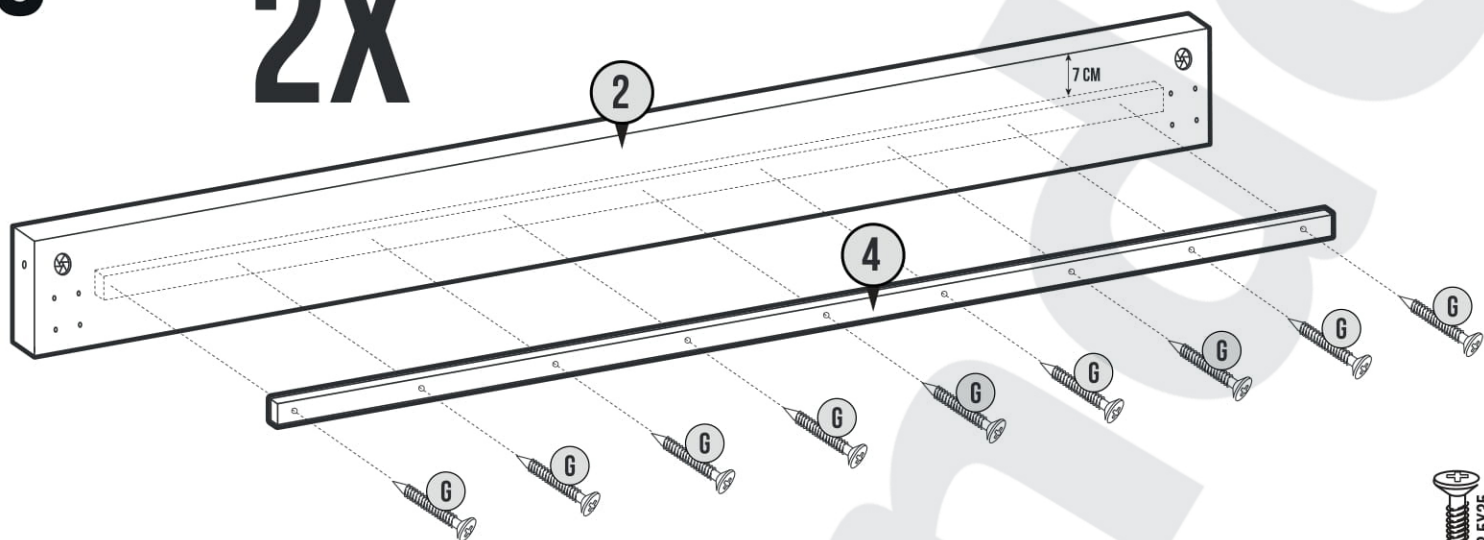


Y-4_{KS/DB}

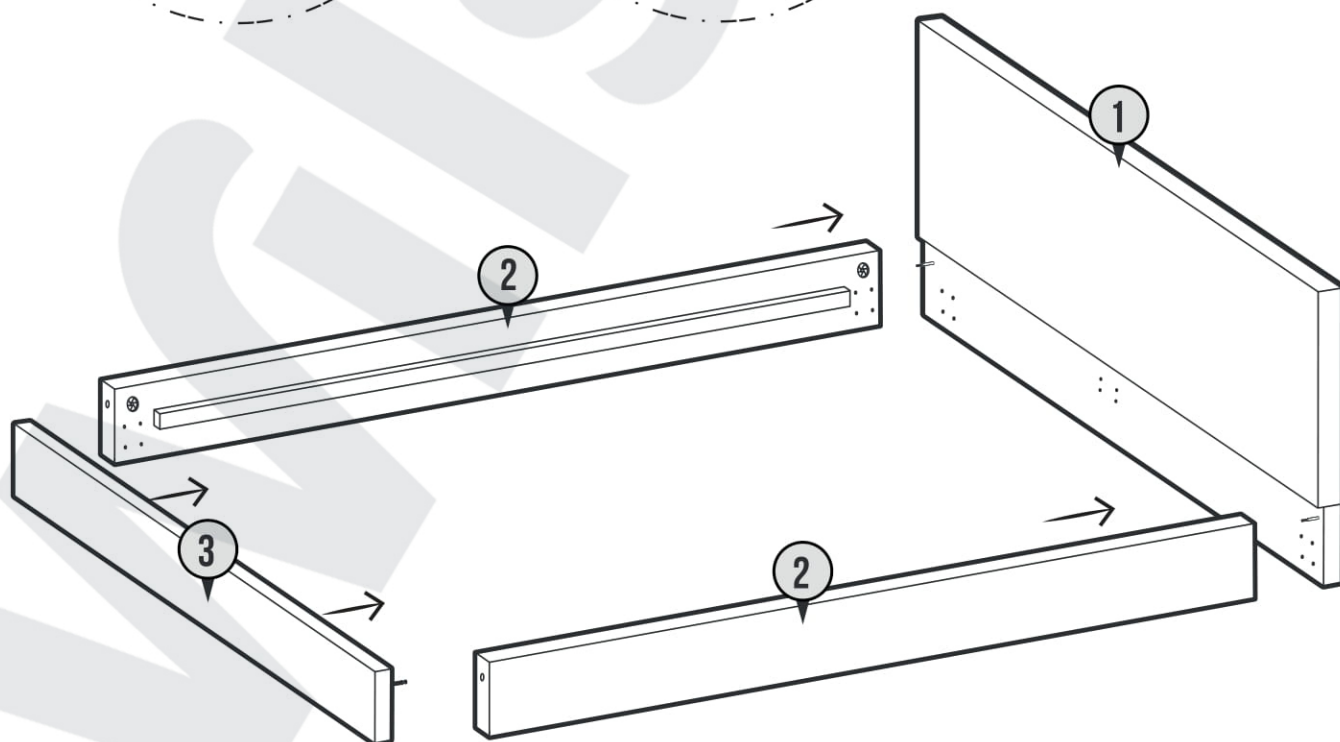
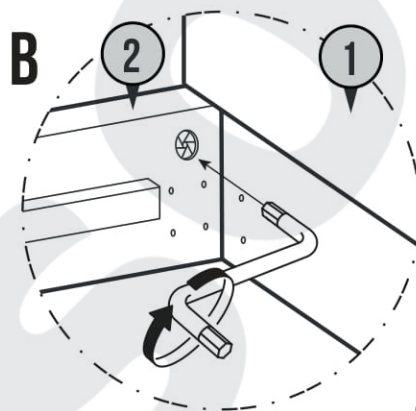
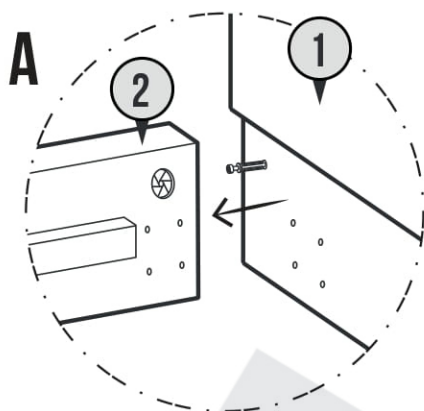
HEAVEN

6

2X

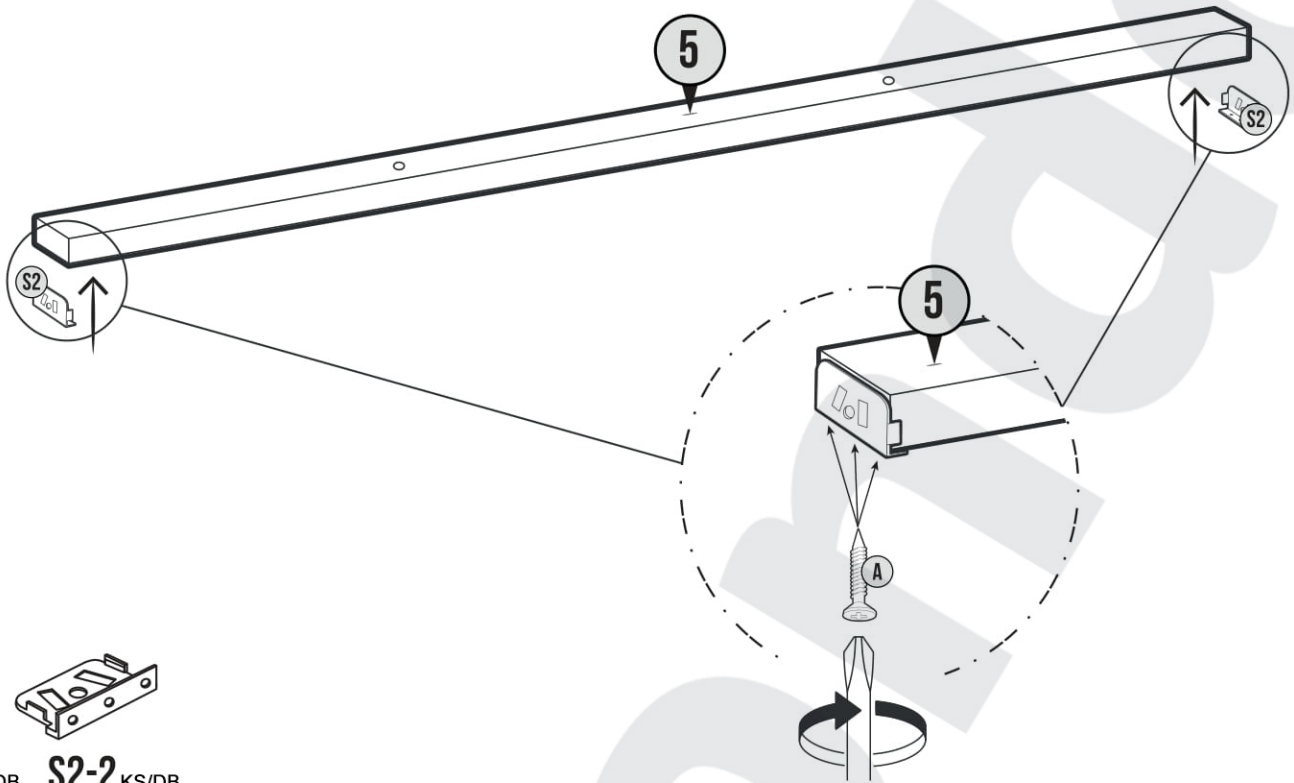


7



HEAVEN

8

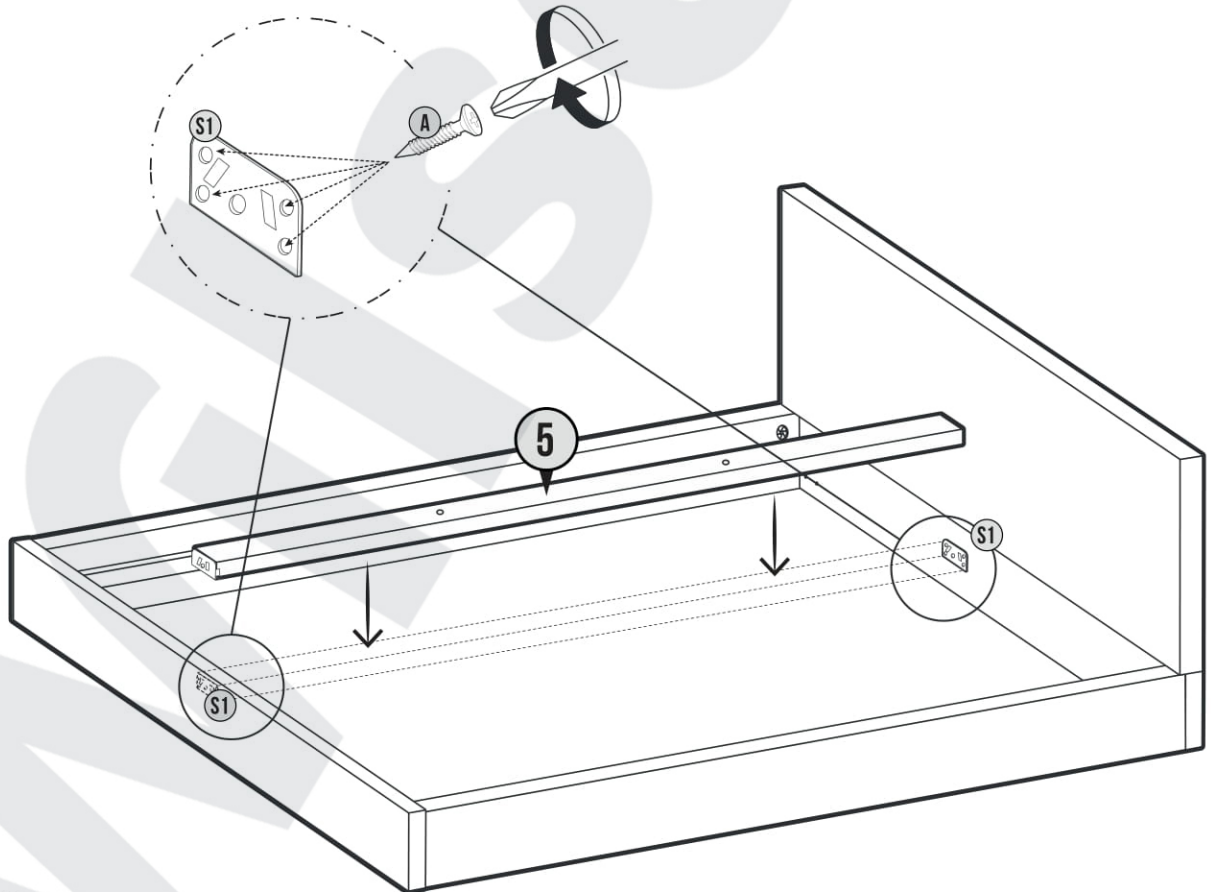


3.5x20



A-6_{KS/DB} S2-2_{KS/DB}

9



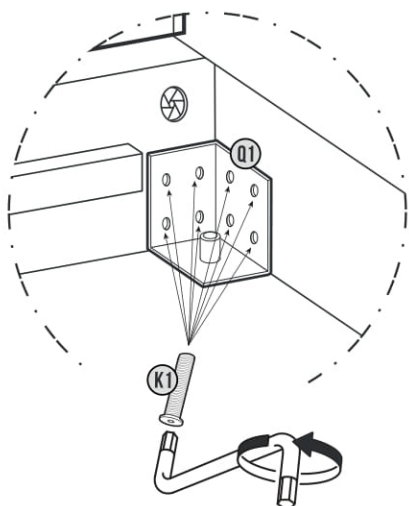
3.5x20



A-8_{KS/DB} S1-2_{KS/DB}

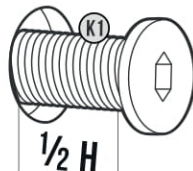
HEAVEN

10



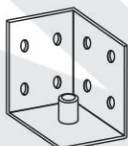
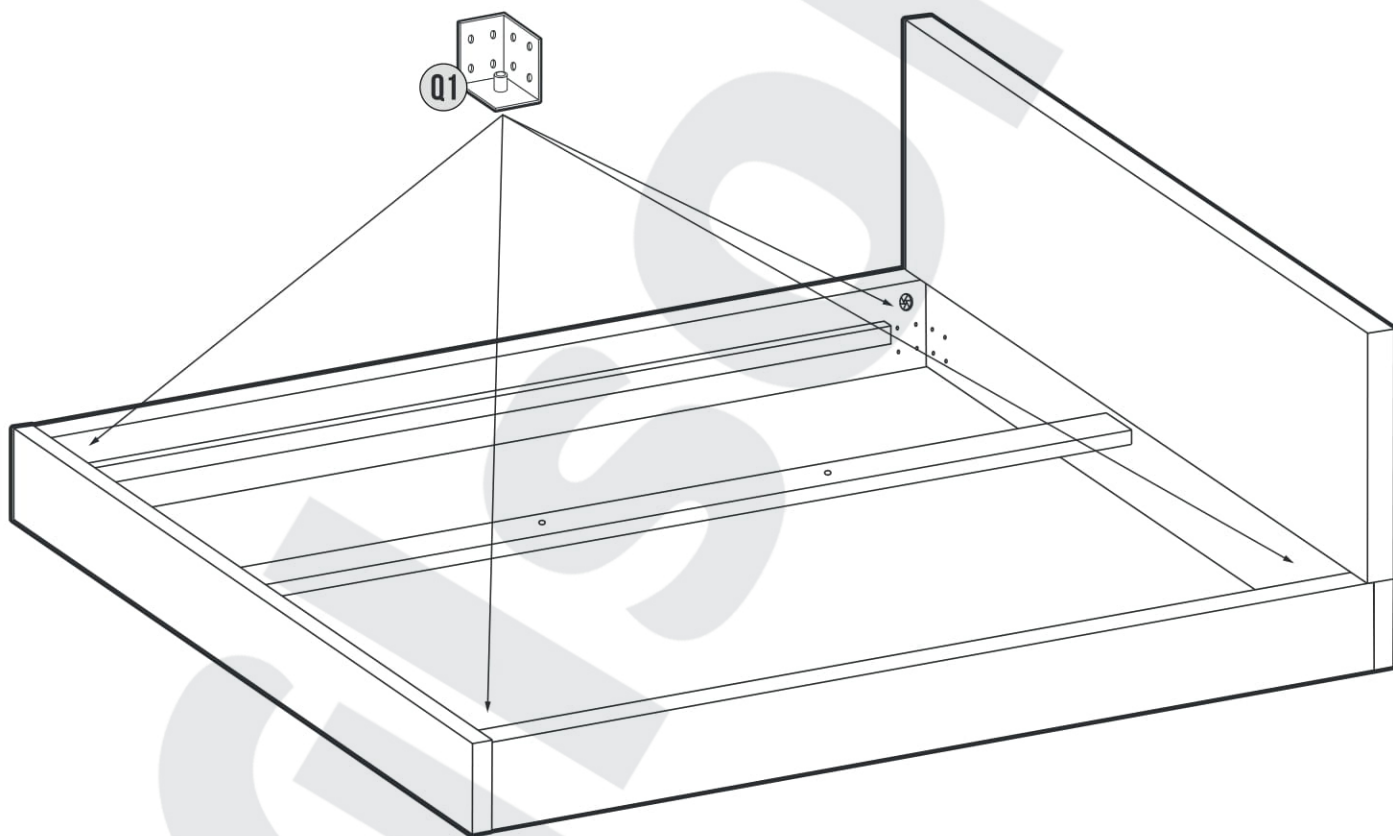
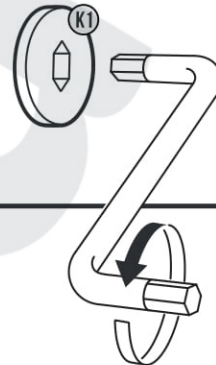
A

NAKRÚTIŤ VŠETKÝCH 8 SKRUTIEK
DO POLKY DĹŽKY OTVORU
MIND A 8 DB CSAVART BE KELL
TEKERNI A NYÍLÁS FELÉIG



B

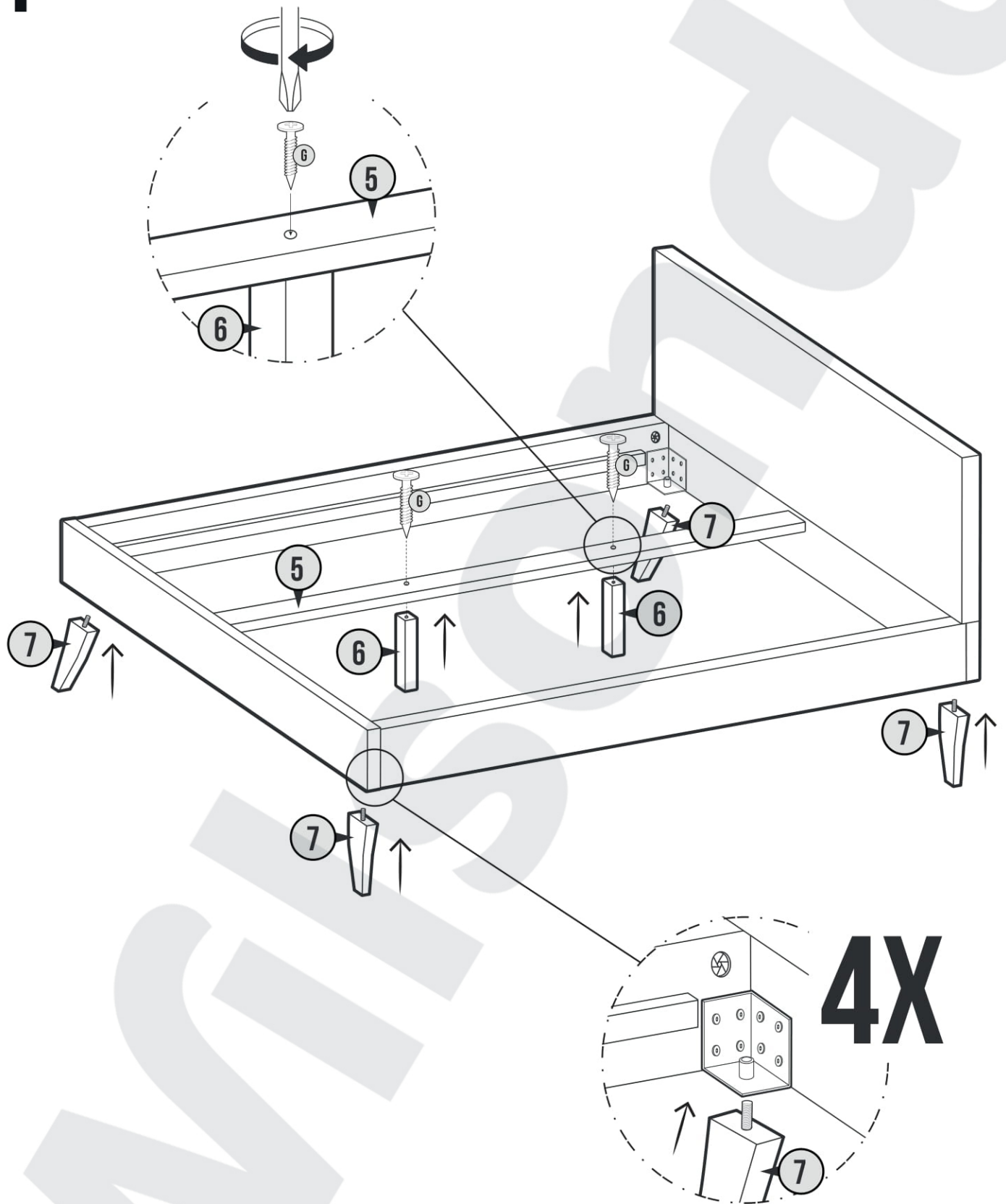
DOKRÚTIŤ NA DORAZ
ÜTKÖZÉSIG TEKERNI



K1-32 KS/DB **Q1-4** KS/DB

HEAVEN

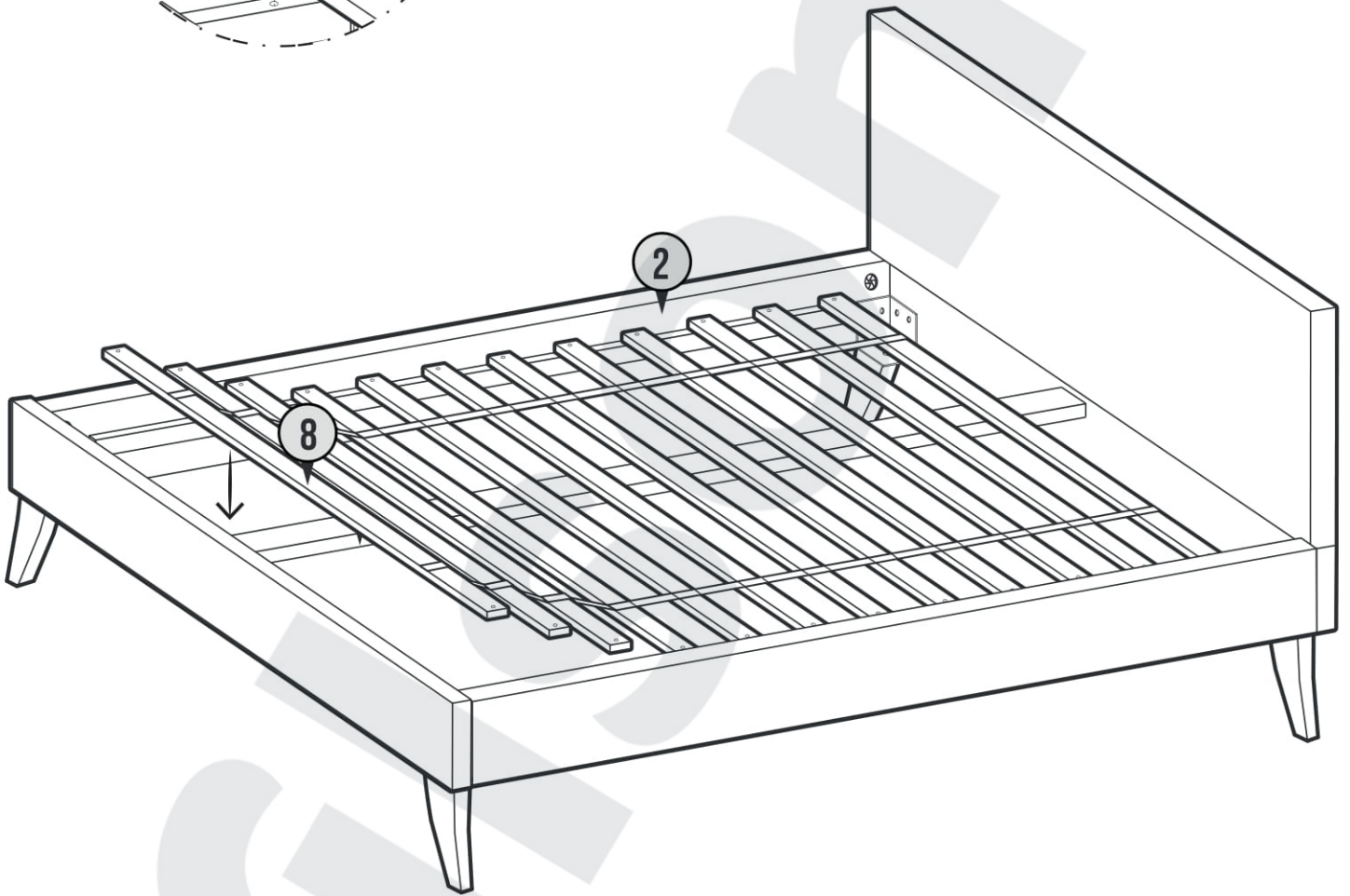
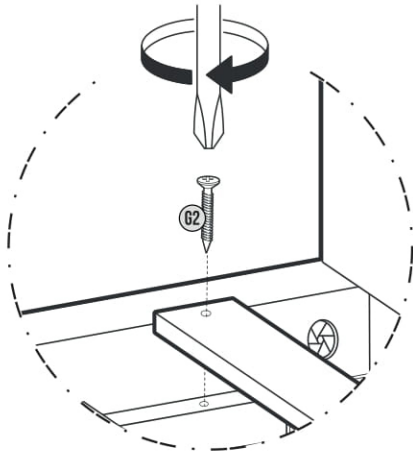
11



G-2_{KS/DB}

HEAVEN

12



G2-24_{KS/DB}