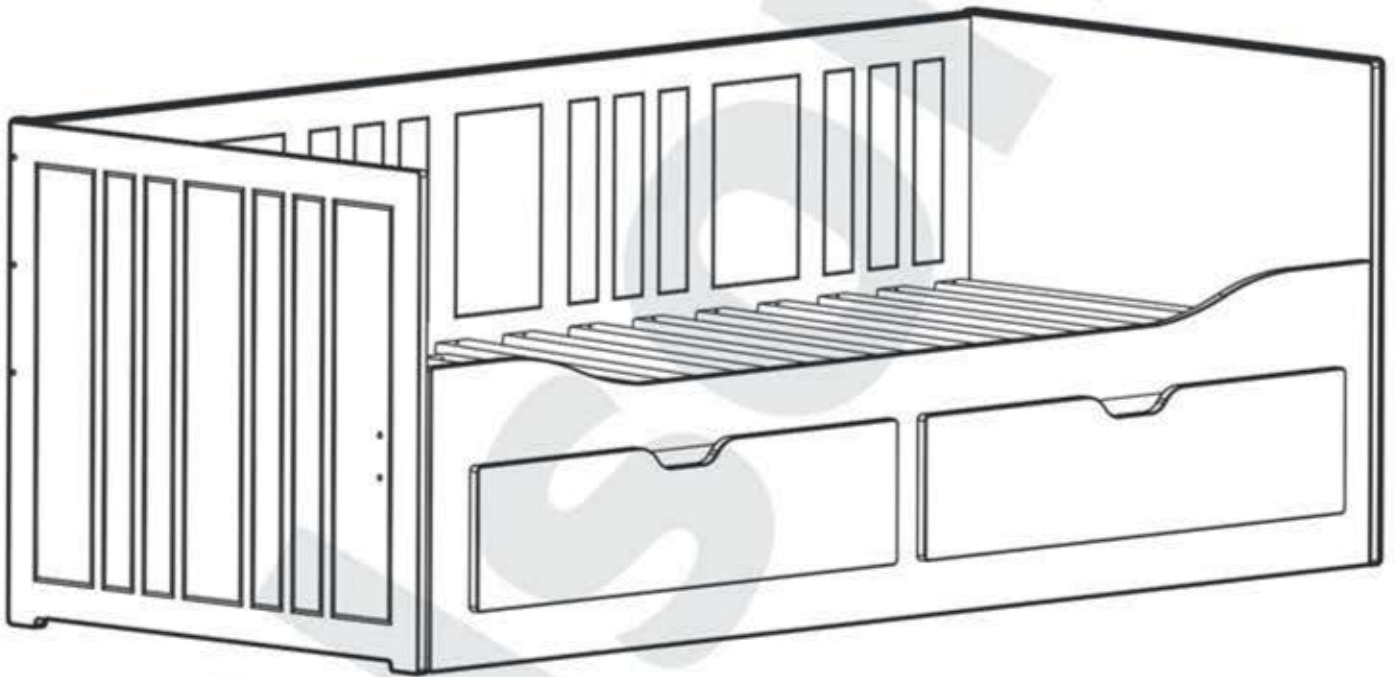
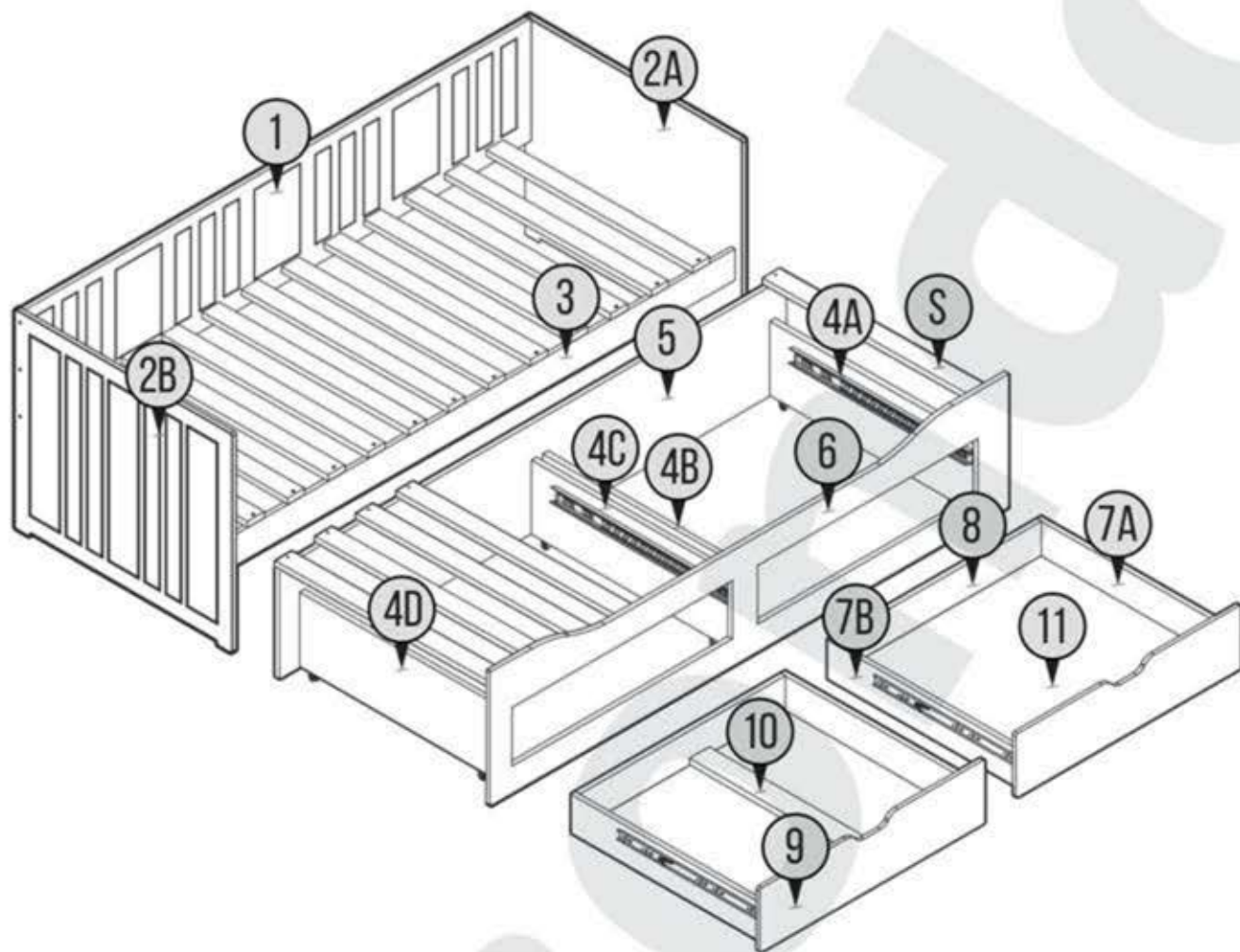


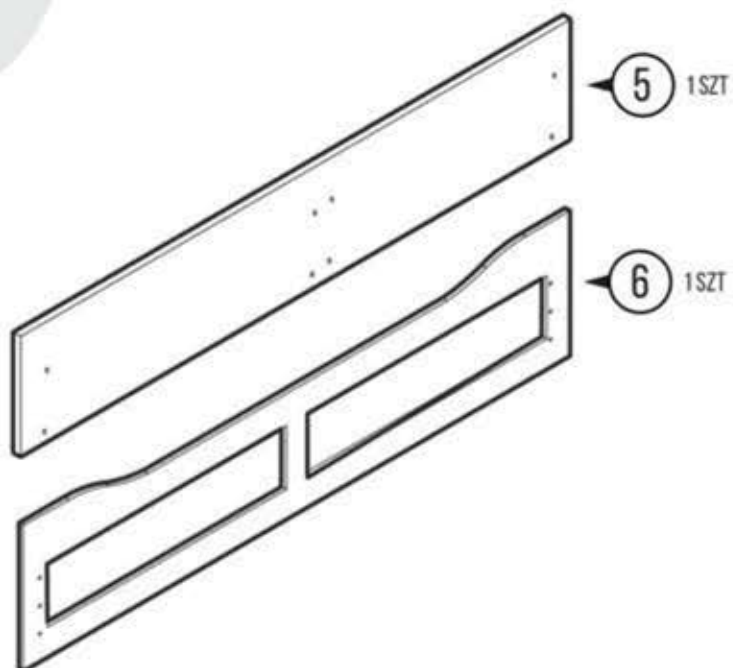
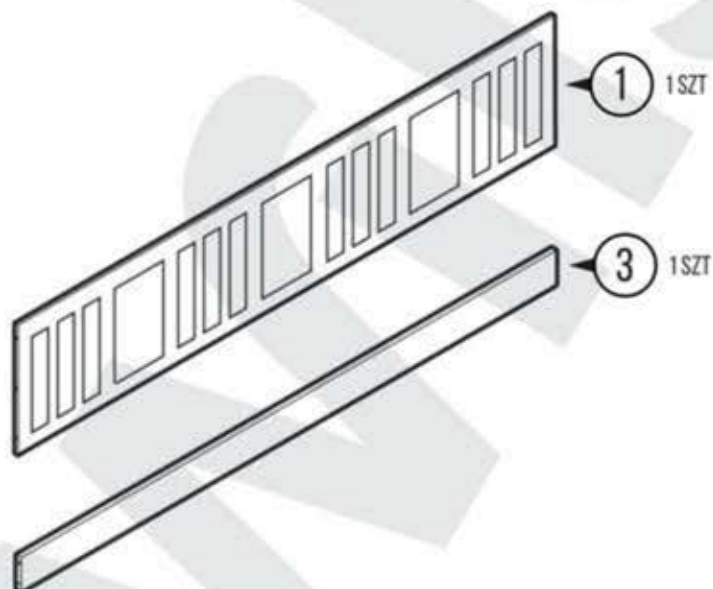
HERMES



HERMES

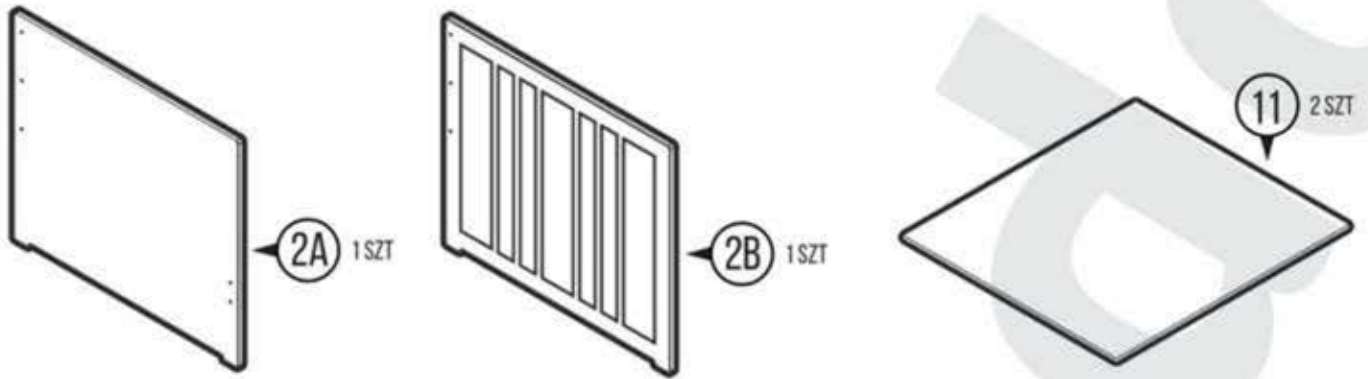


 : 1/X

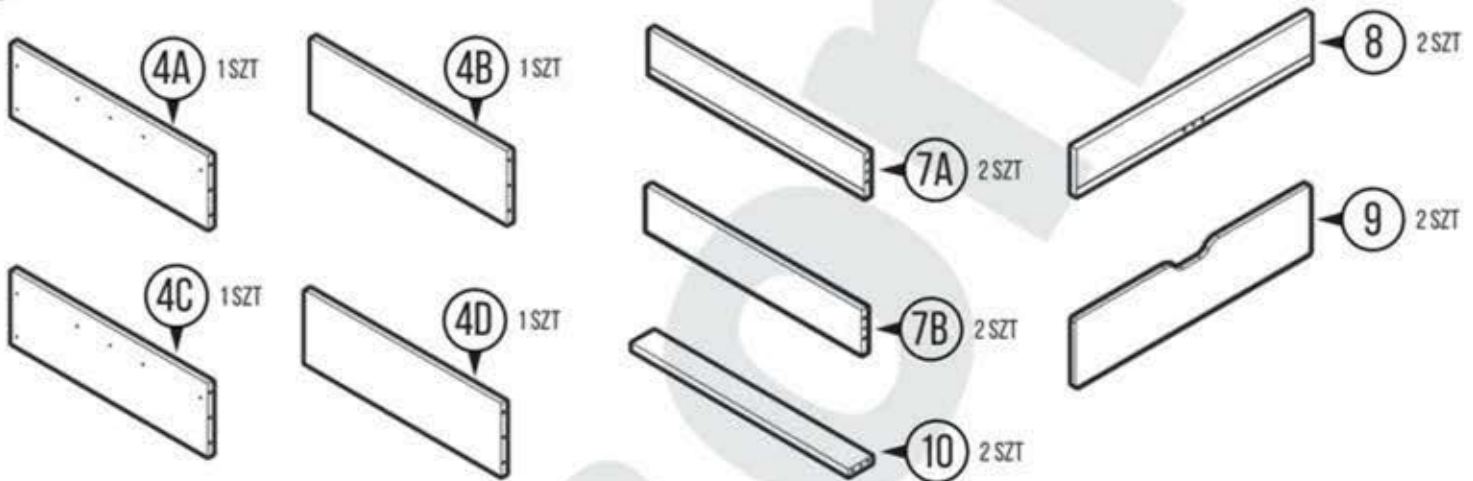



HERMES

 : 2/X



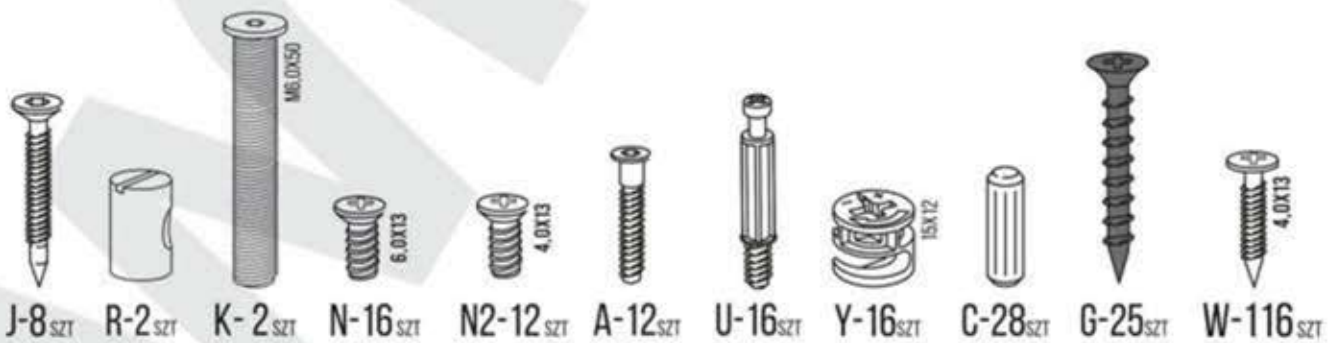
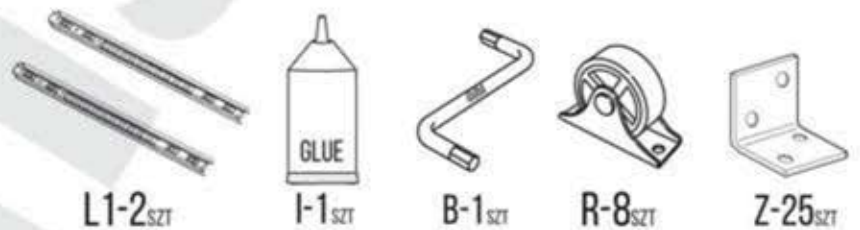
 : 3/X



 : 4/X



 : 5/X

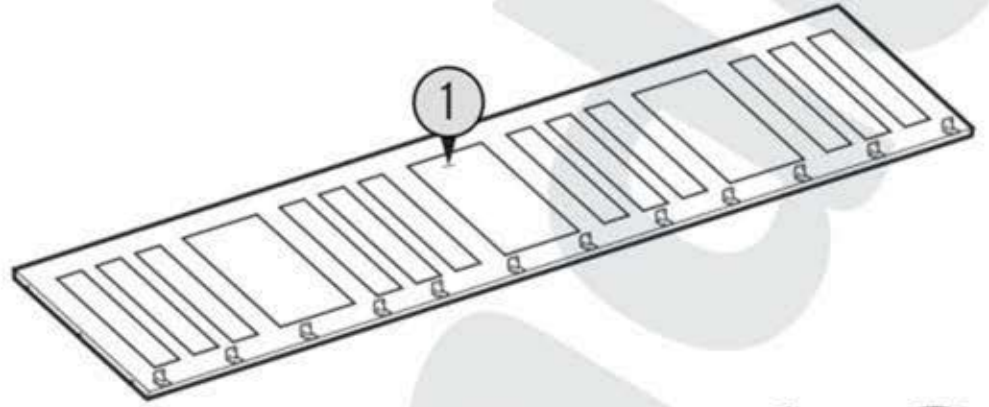


HERMES



1

12X

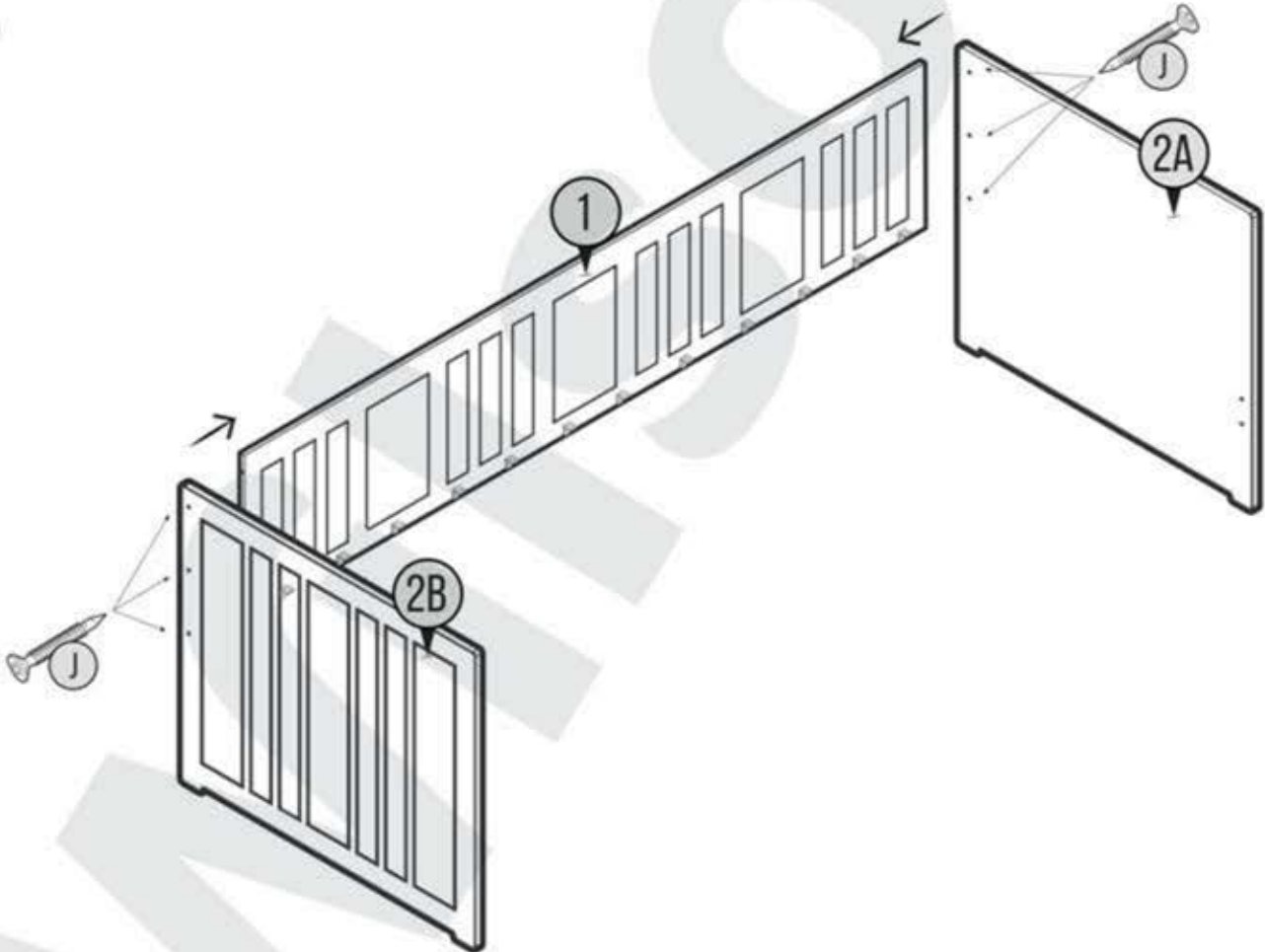


Z-12_{SZT}



W-24_{SZT}

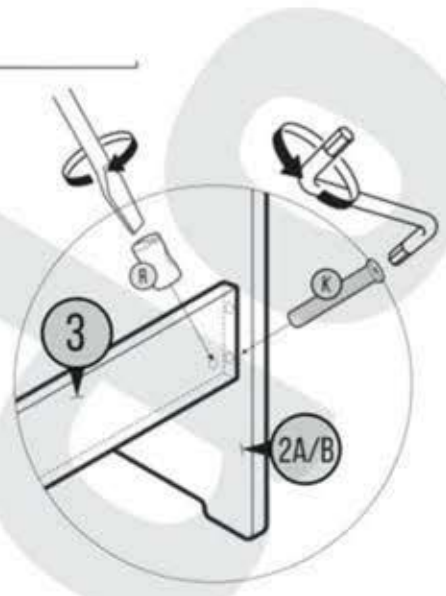
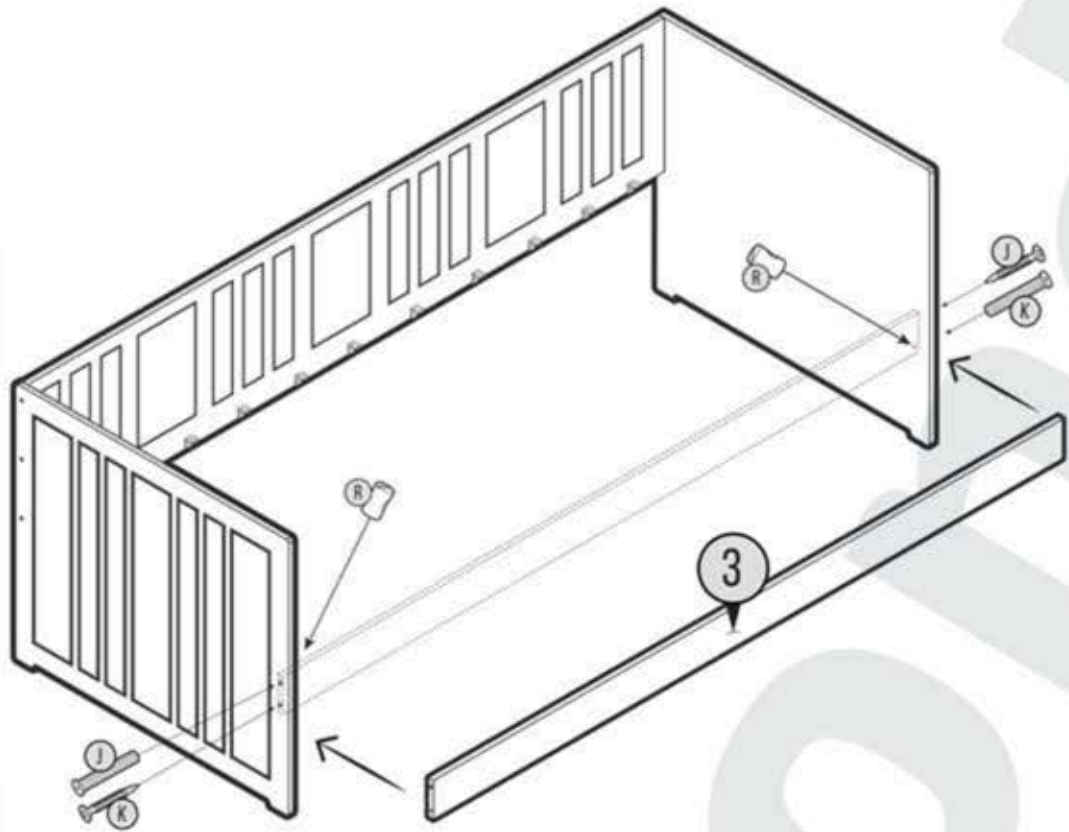
2



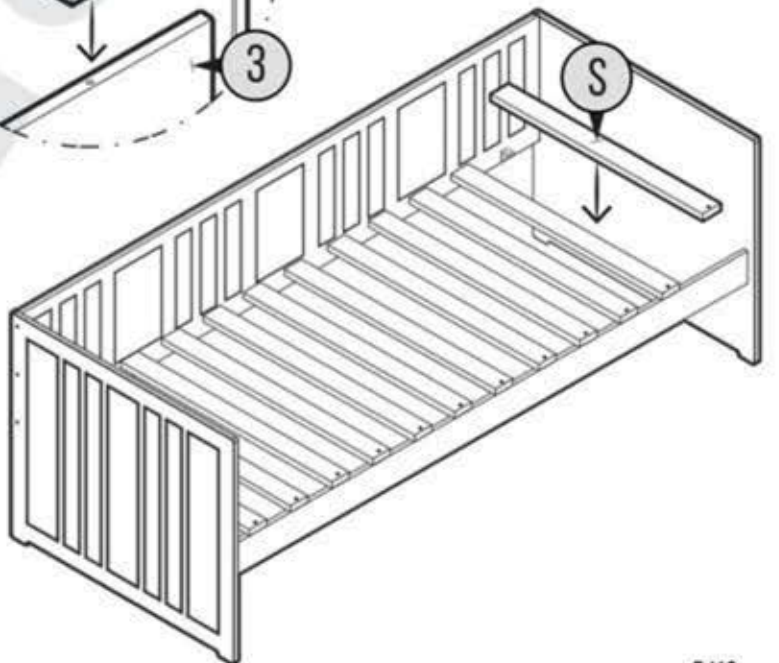
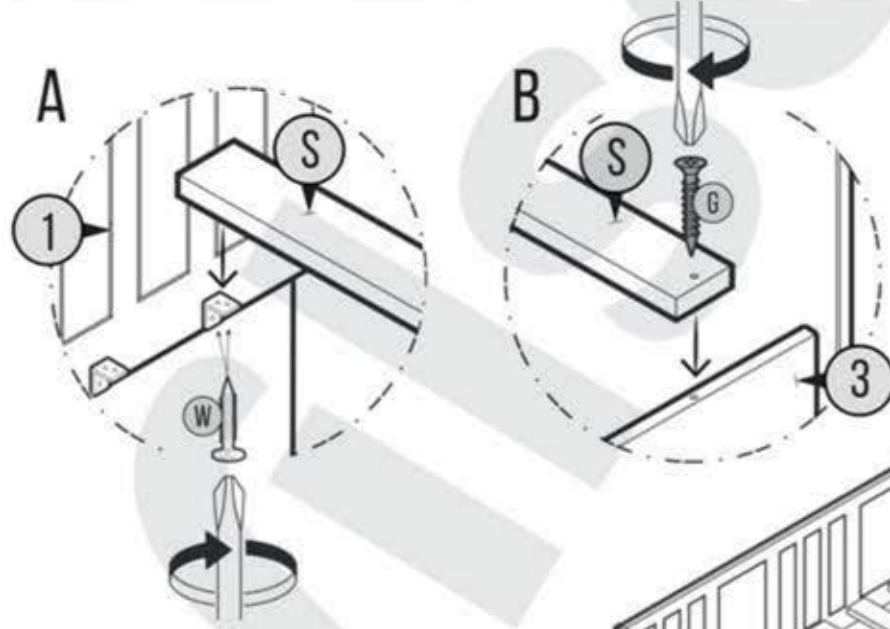
J-6_{SZT}

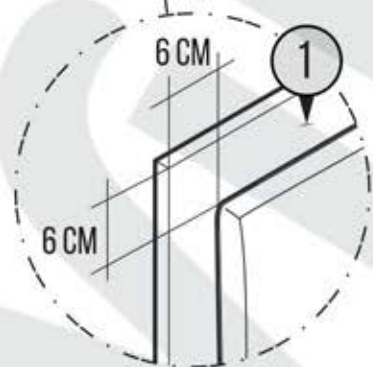
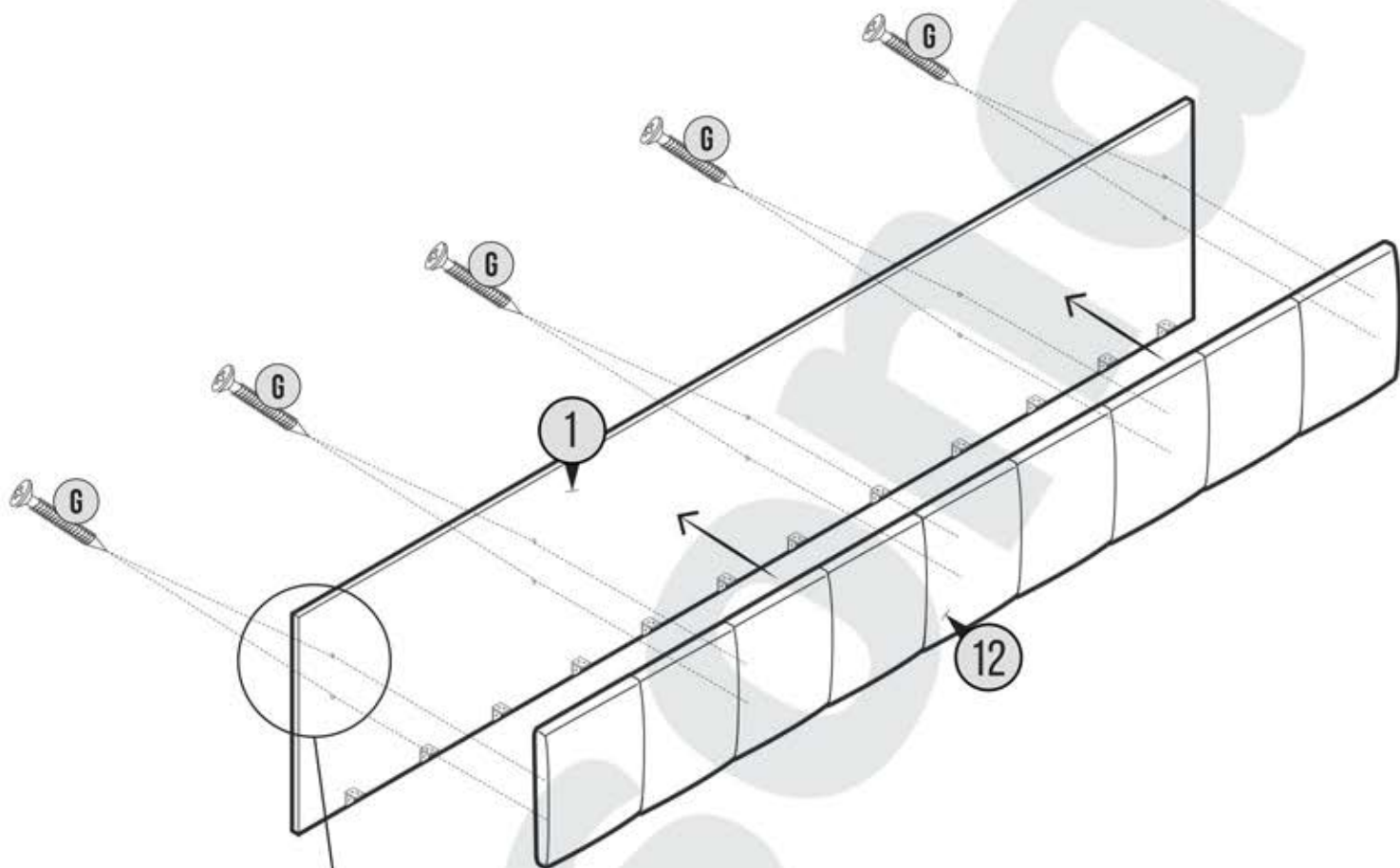


3



4





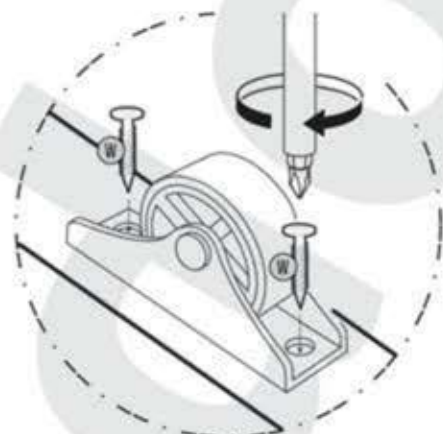
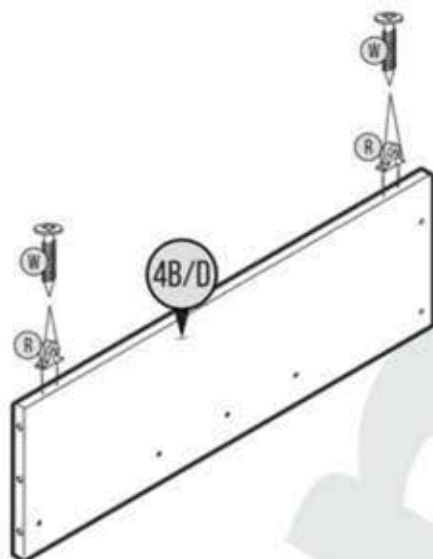
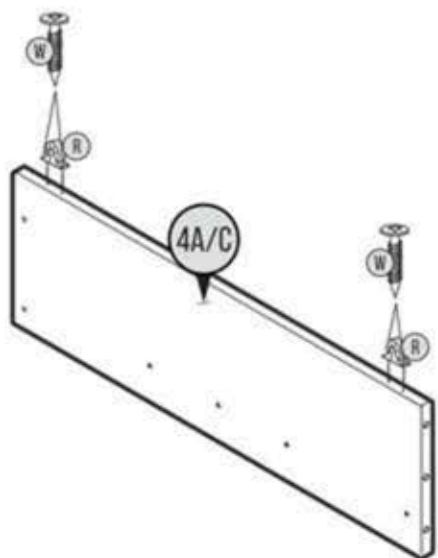
G-10_{SZT}

HERMES



• 3/X
• 5/X

5

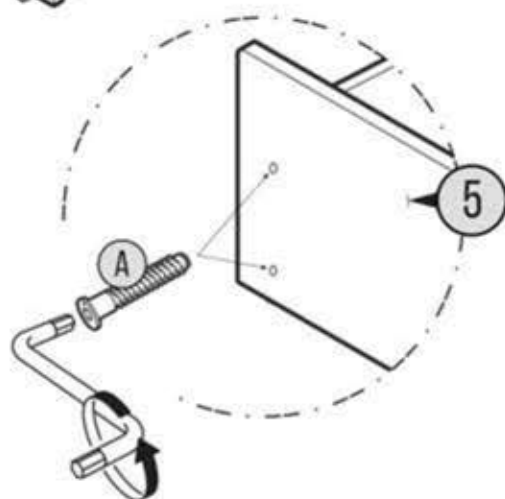
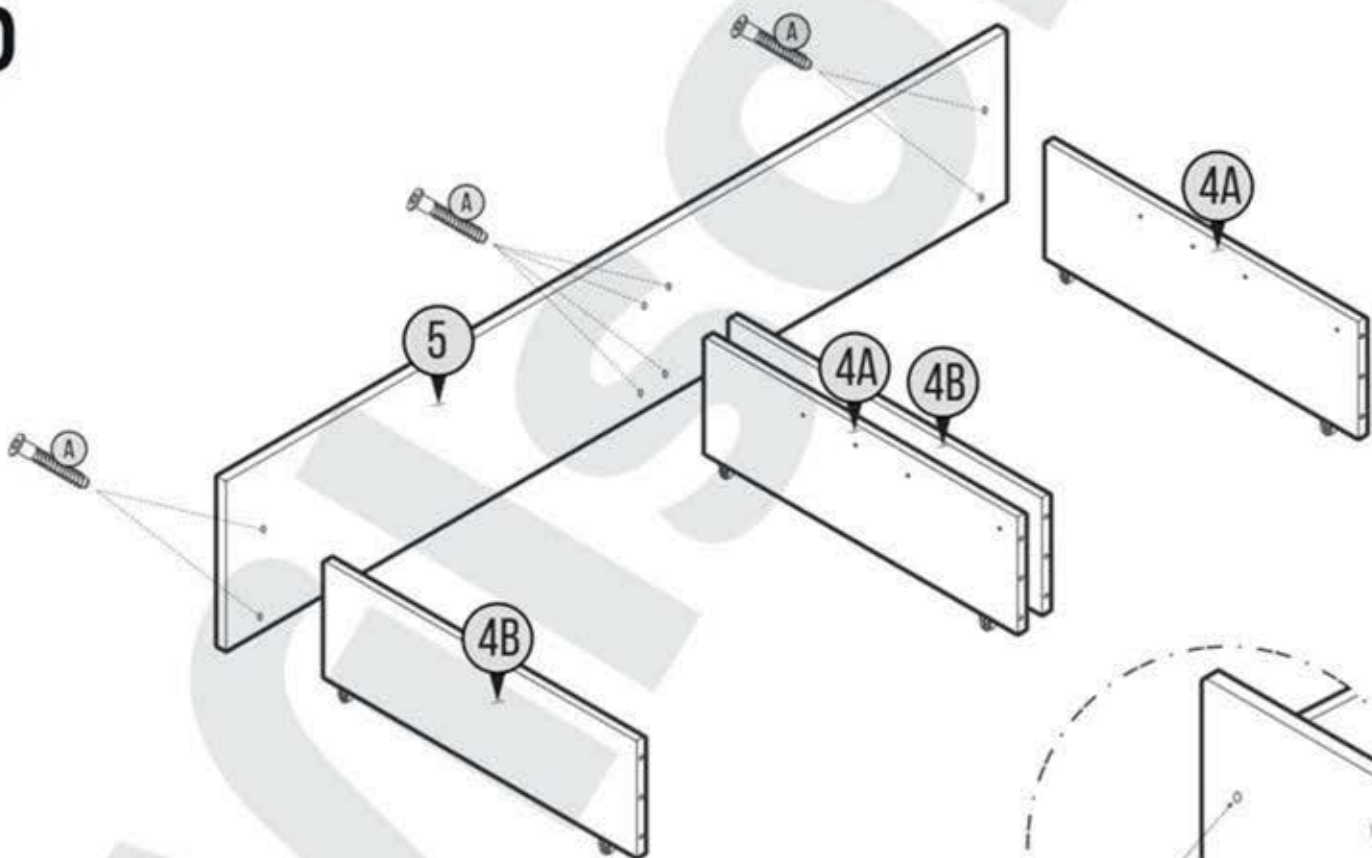


W-16_{SZT}



R-8_{SZT}

6

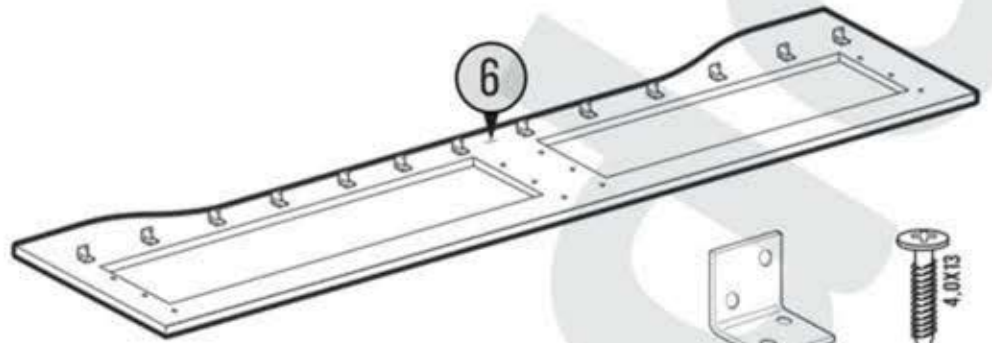


A-8_{SZT}

HERMES 1/X 3/X

7

13X

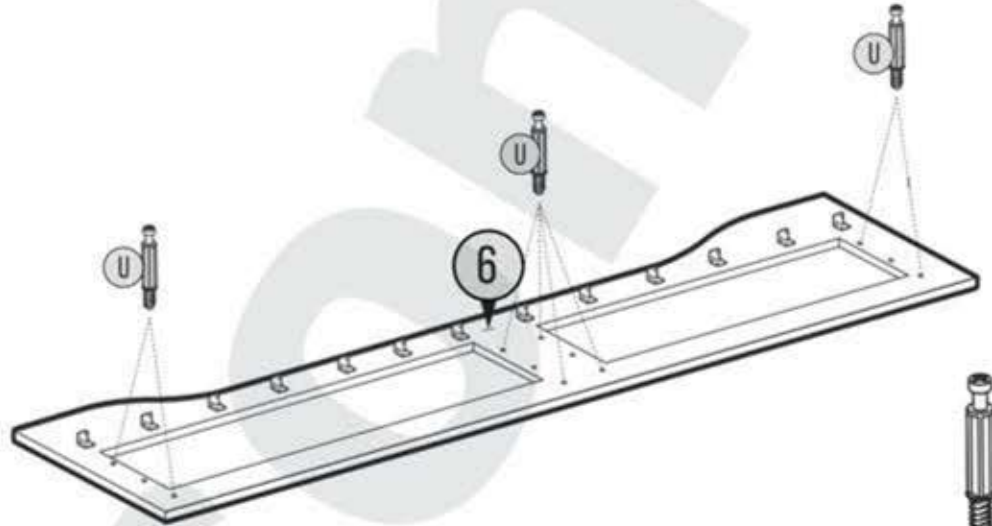
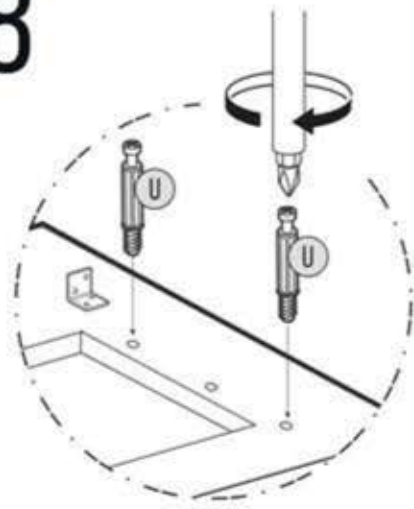


Z-13_{SZT}



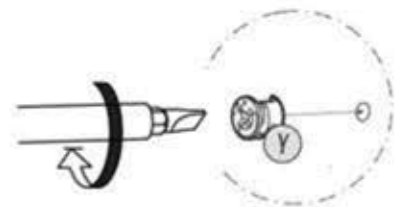
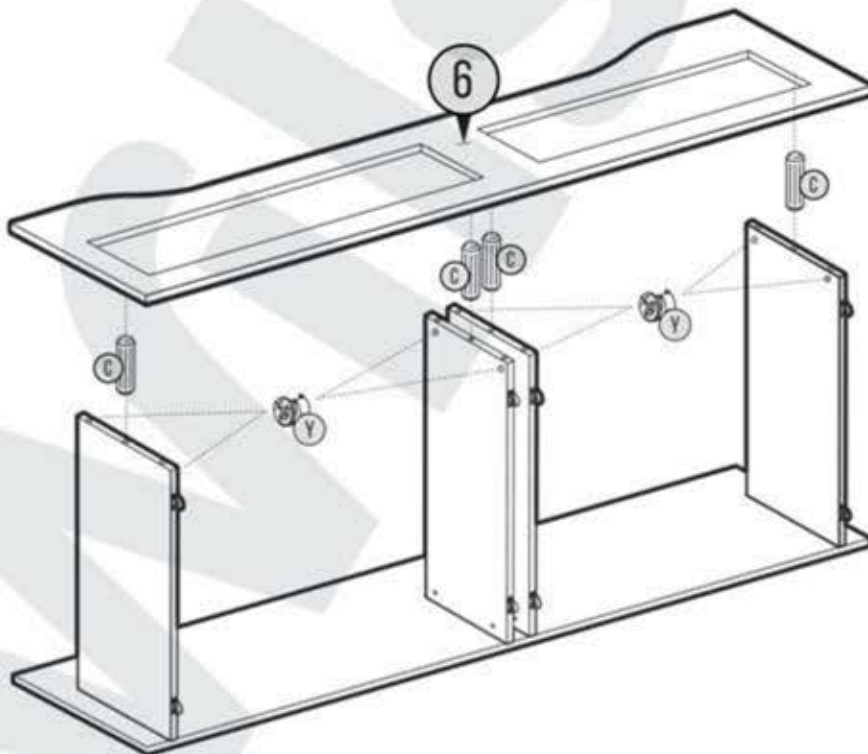
W-26_{SZT}

8



U-8_{SZT}

9



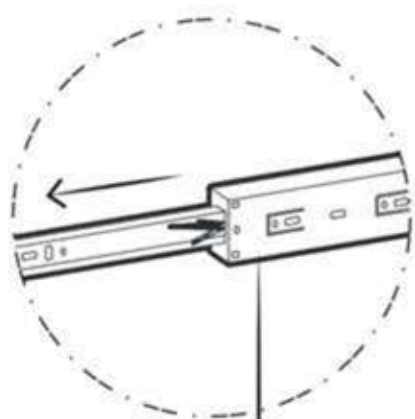
Y-8_{SZT}



C-4_{SZT}

HERMES

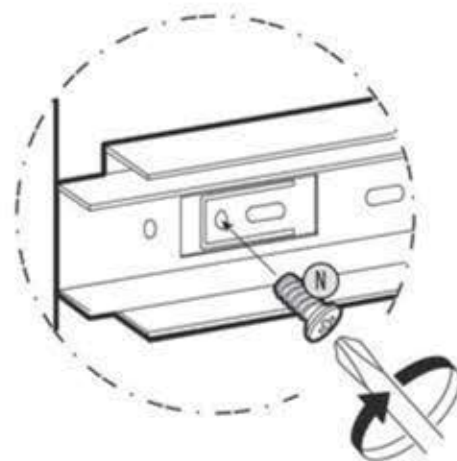
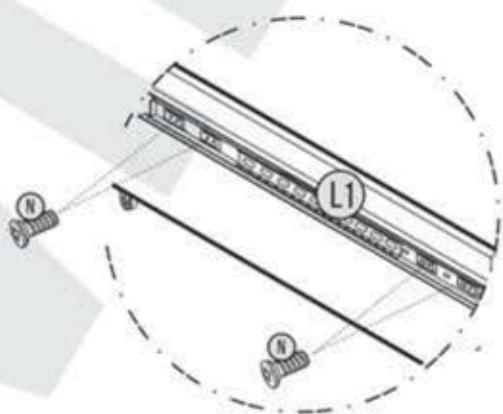
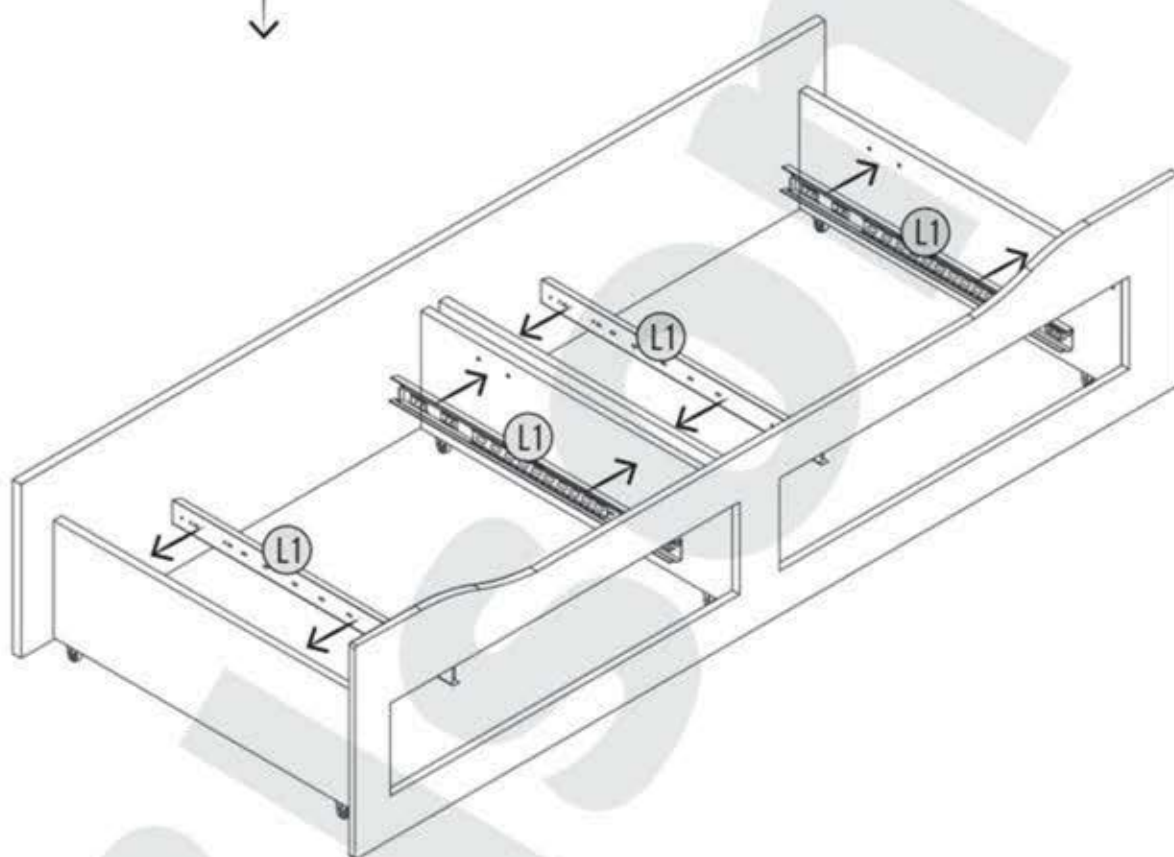
10



4X

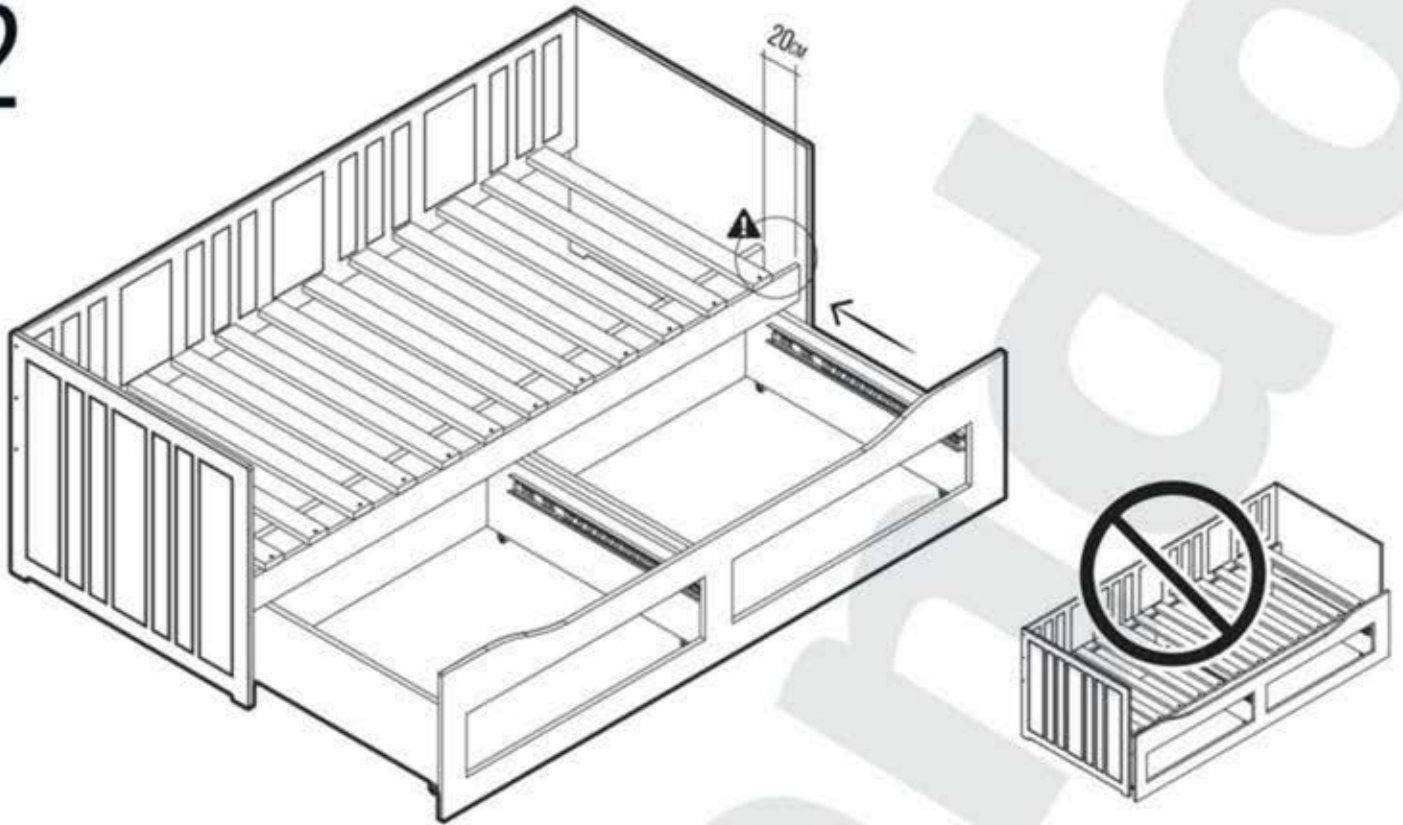


11

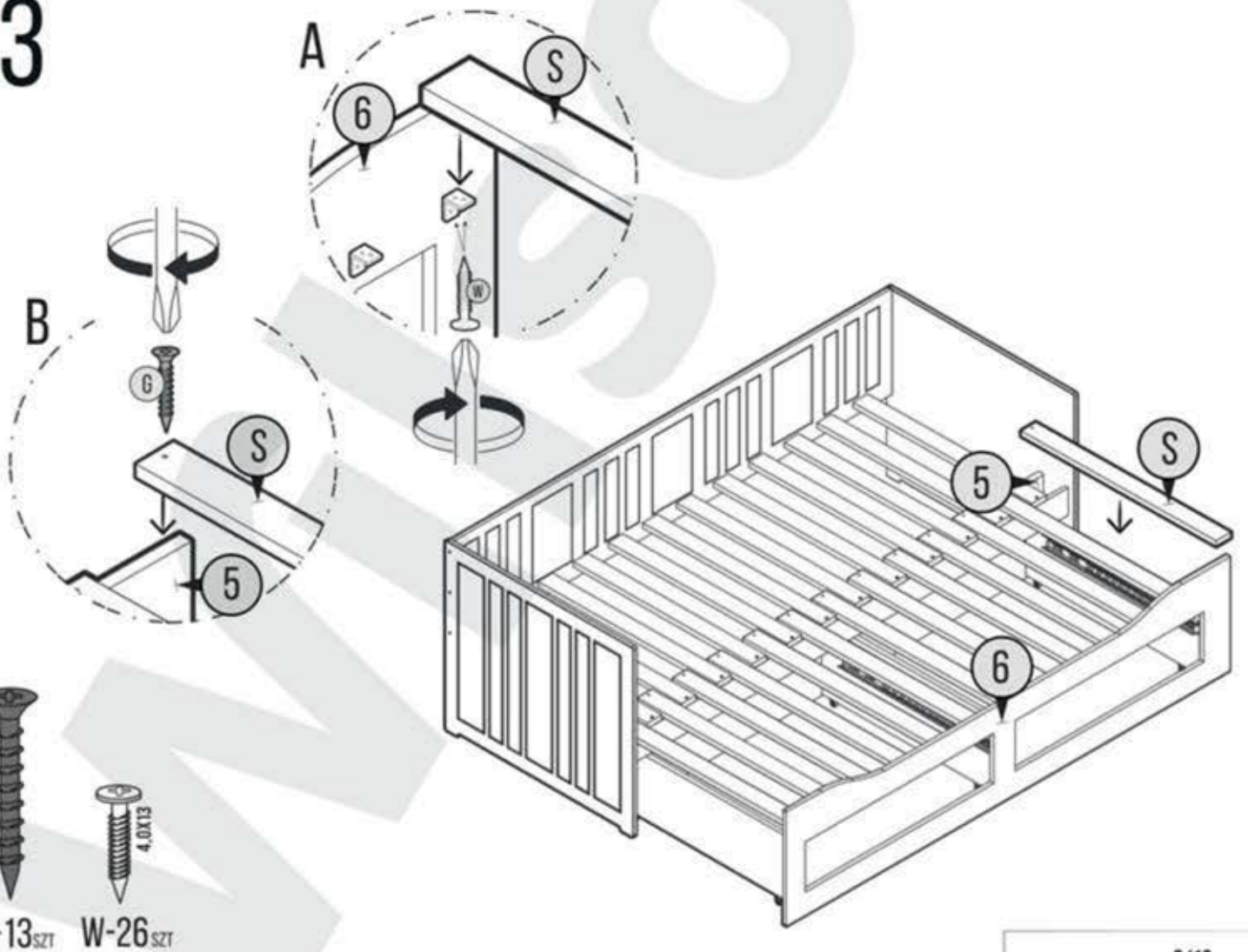


N-16_{SZT}

12

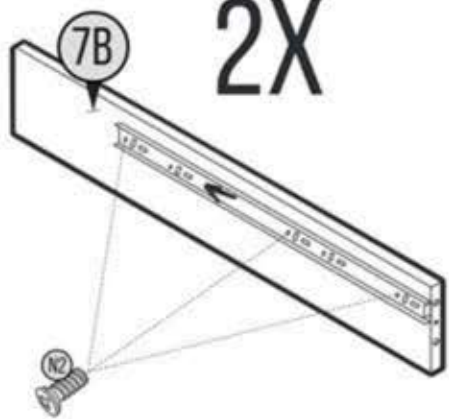


13



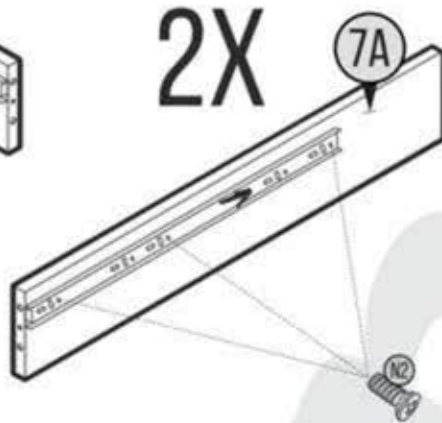
HERMES : 3/X

14



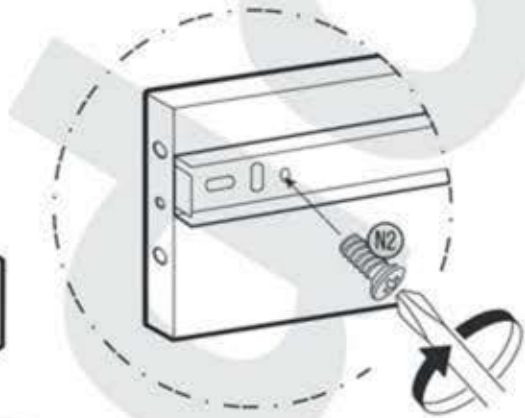
2X

7B



2X

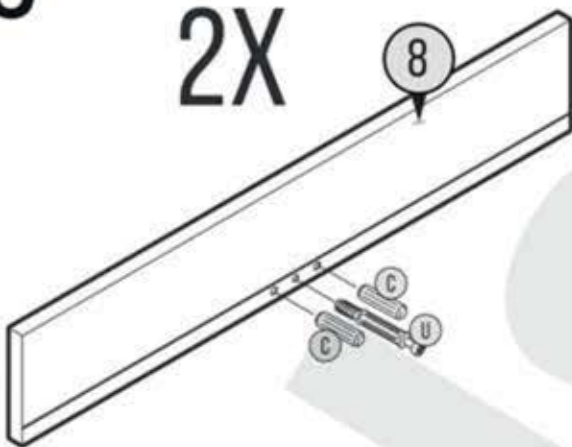
7A



4,0X13

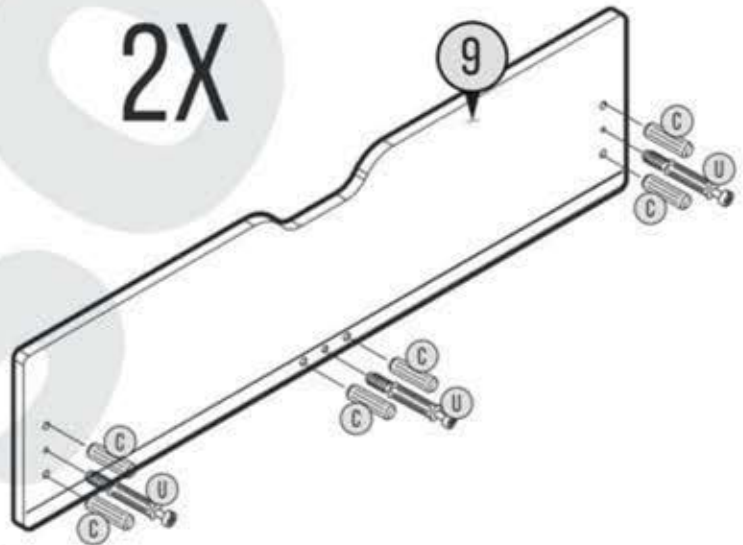
N2-12 SZT

15



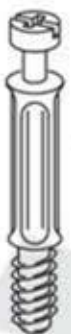
2X

8



2X

9



U-8 SZT



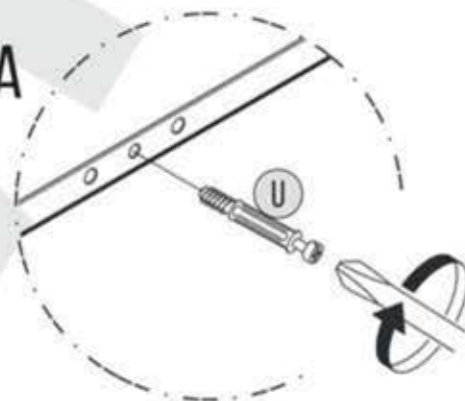
GLUE

I-1 SZT

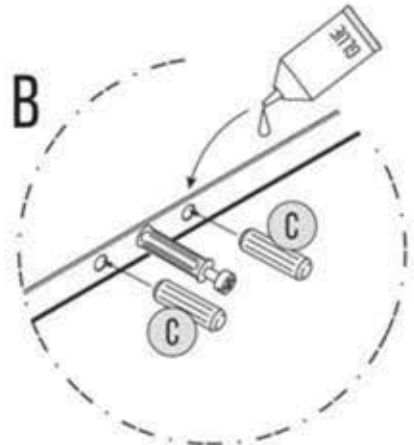


C-16 SZT

A



B



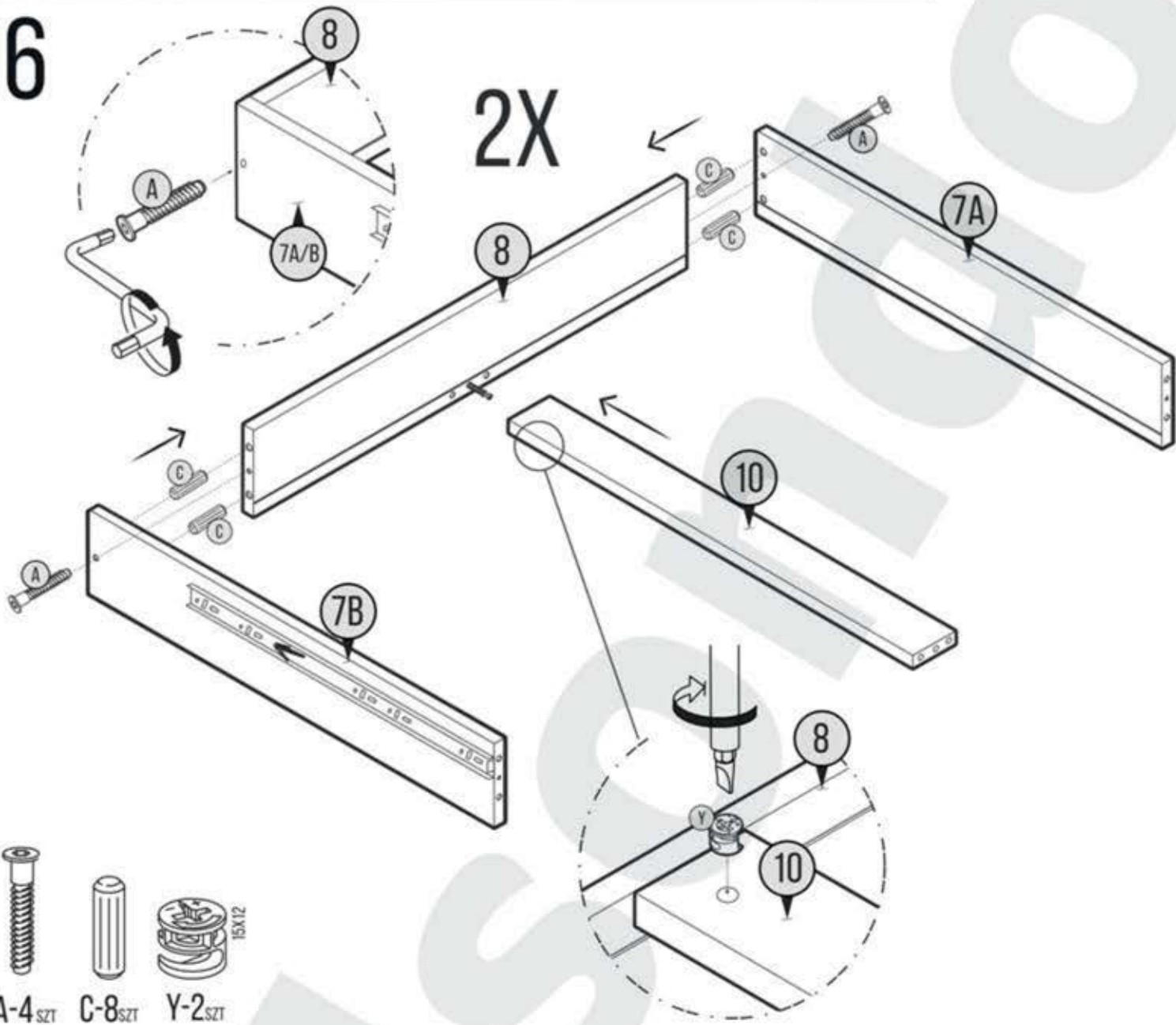
HERMES



• 2/X
• 3/X

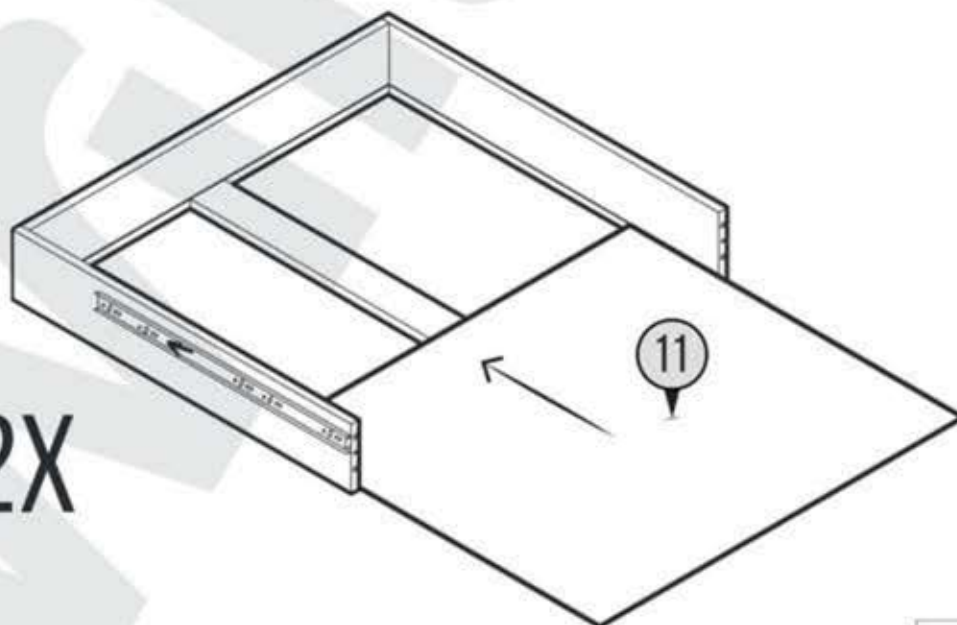
16

2X



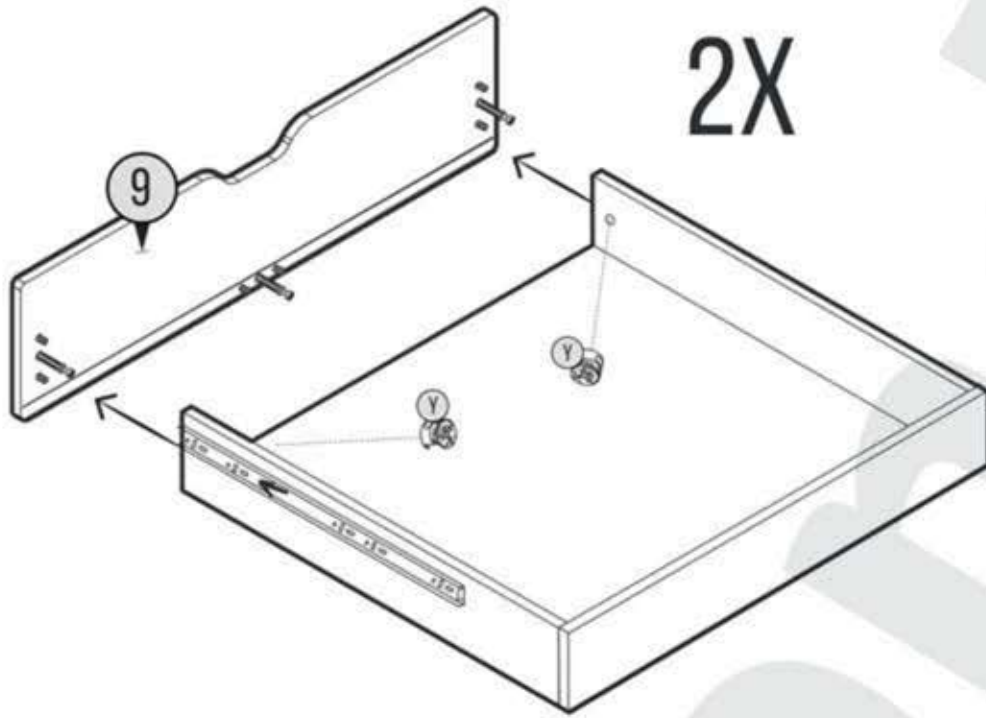
17

2X



HERMES

18



19

