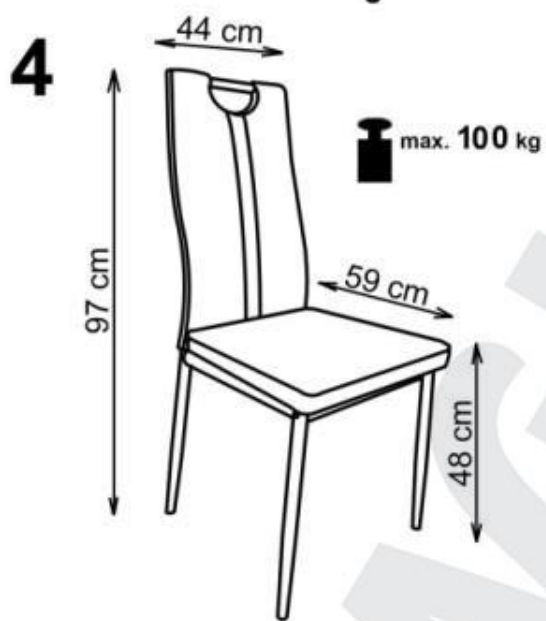
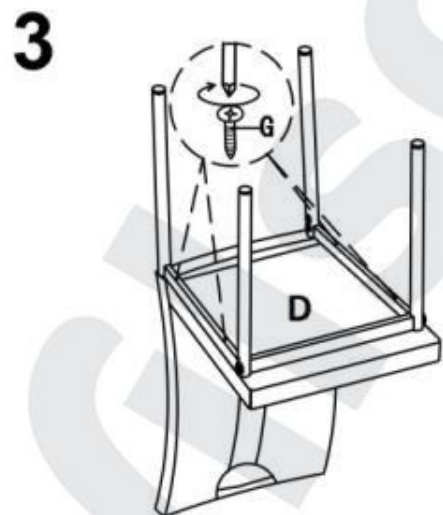
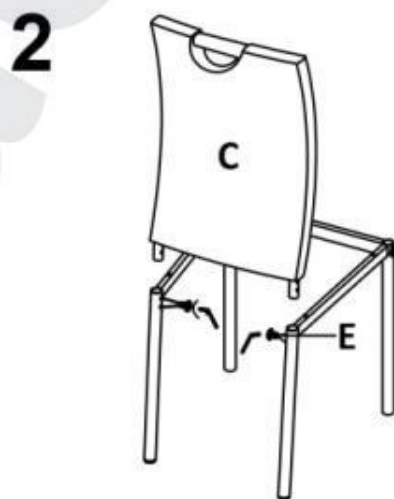
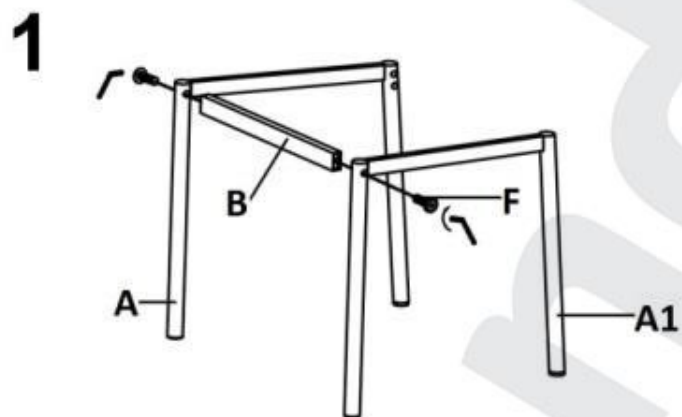


K202



A		1
A1		1
B		1
C		1
D		1
E		4
F		2
G		4