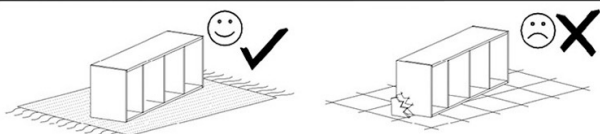


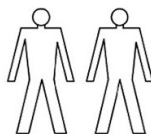
Pred začiatkom montáže si pozorne prečítajte návod.
Az összeszerelés előtt kérjük figyelmesen olvassa el a használati utasítást.

Nástroje potrebné k montáži produktu.
Szükséges eszközök a termék összeszereléséhez.

Kamelo

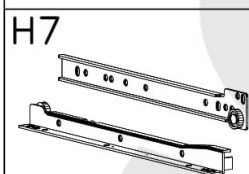
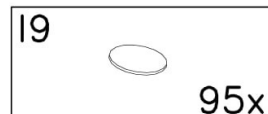
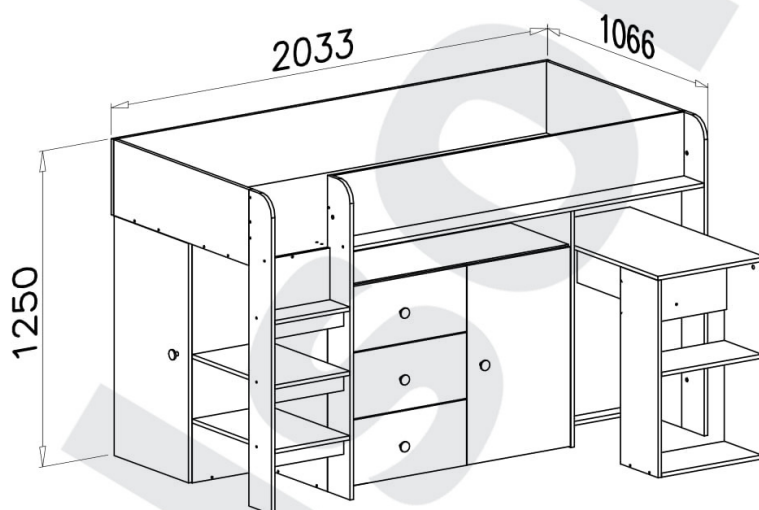


Montujte na mäkkom podklade ako koberec alebo deka.
A terméket puha felületen, szőnyegen, vagy pokrócon szerelje össze.

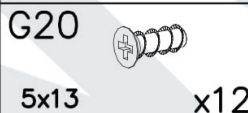
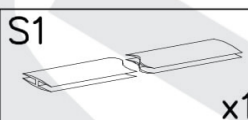


Drevené časti v miestach styku s laminovanou drevotrieskou
čistite iba mäkkou a suchou handričkou.
A farészeket, melyek összeérnek a faforgácslappal, csak
puha és száraz törlőronggyal tisztítsa.

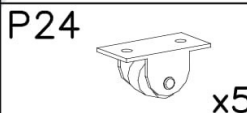
V prípade reklamácie prosíme o označenie
sériového čísla na etikete balenia.
Reklamáció esetén kérjük a sorozatszám megjelölését
a csomagolás címkéjén.



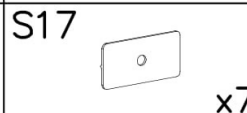
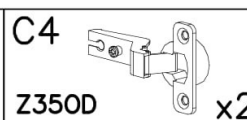
350mm x3



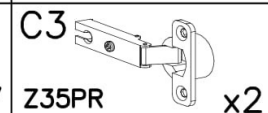
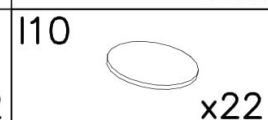
5x13 x12



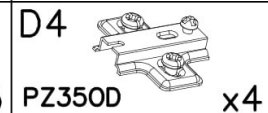
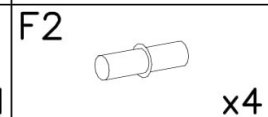
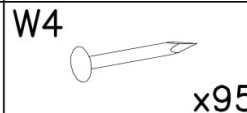
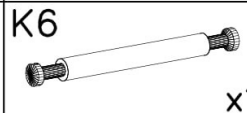
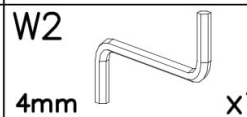
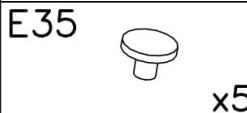
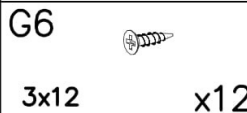
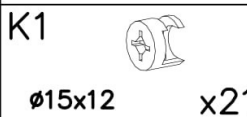
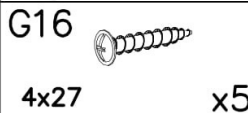
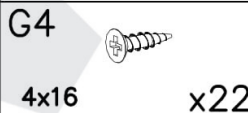
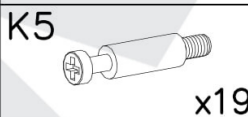
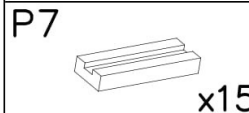
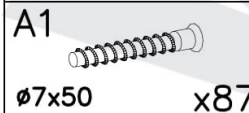
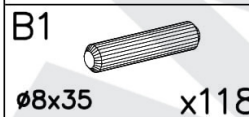
3,5x40 x2



Z350D x2



95x x22



ø8x35 x118

ø7x50 x87

ø15x12 x21

4mm x1

x4

x15

4x16 x22

3x12 x12

x1

x1

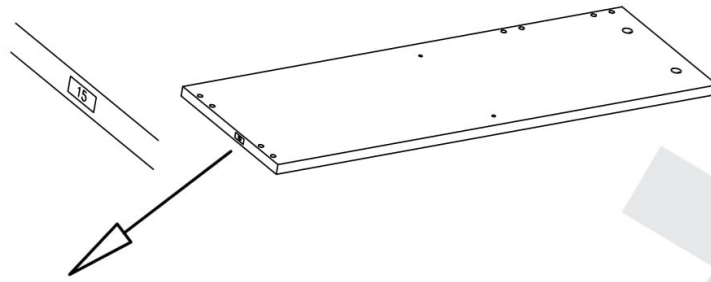
x15

4x27 x5

x5

x95

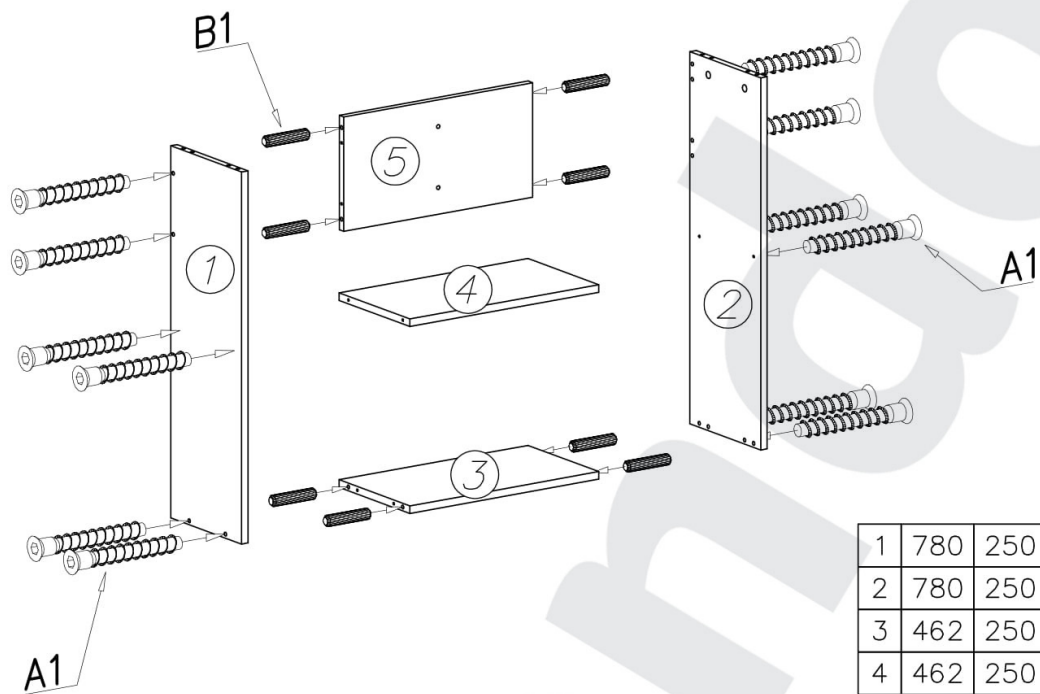
PZ350D x4



nr	Dĺzka Hossz	Šírka Szélesség	Balenie Csomaag
1	780	250	2/6
2	780	250	2/6
3	462	250	4/6
4	462	250	4/6
5	462	240	2/6
6	643	240	2/6
7	780	495	2/6
8	900	495	2/6
9	495	65	2/6
10	630	260	5/6
11	630	260	5/6
12	350	200	1/6
13	350	200	1/6
14	569	180	2/6
14	569	180	3/6
15	665	355	3/6
16	1118	383	3/6
17	767	383	1/6
18	1118	383	3/6
19	950	400	1/6
20	950	400	1/6
21	1118	80	3/6
22	950	648	3/6

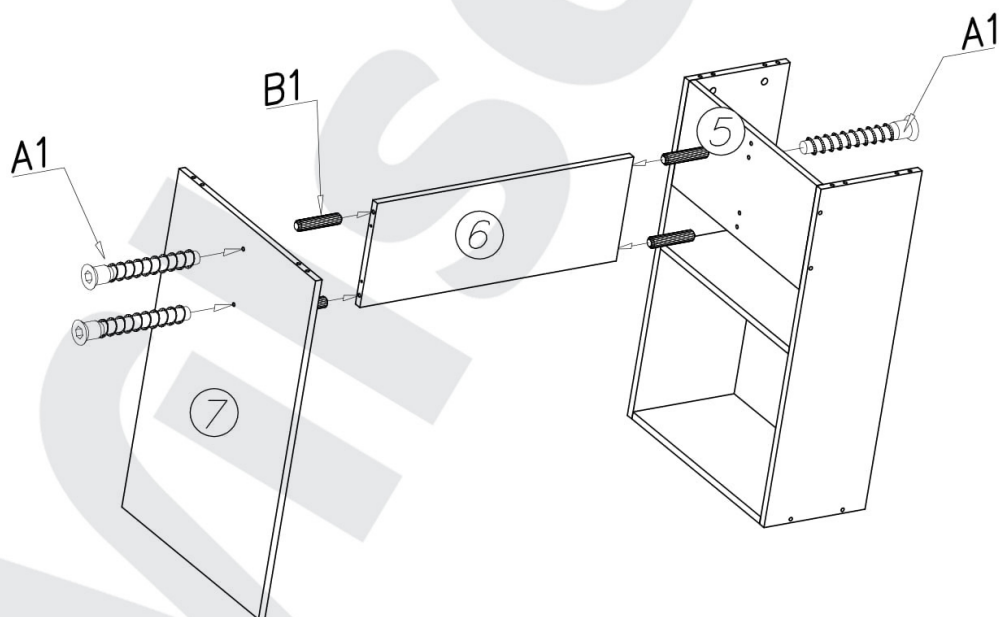
nr	Dĺzka Hossz	Šírka Szélesség	Balenie Csomaag
23	950	498	3/6
24	950	350	1/6
25	950	350	1/6
26	467	350	4/6
27	467	350	4/6
28	950	496	3/6
29	2000	900	4/6
30	1250	900	3/6
31	300	900	2/6
32	2033	300	4/6
33	1634	300	6/6
34	1634	133	4/6
35	1250	150	3/6
36	1250	150	3/6
37	550	350	3/6
38	350	150	3/6
39	350	65	3/6
40	1250	150	3/6
41	485	380	4/6
42	940	496	5/6
43	350	176	2/6
44	787	477	5/6

1



1	780	250
2	780	250
3	462	250
4	462	250
5	462	240

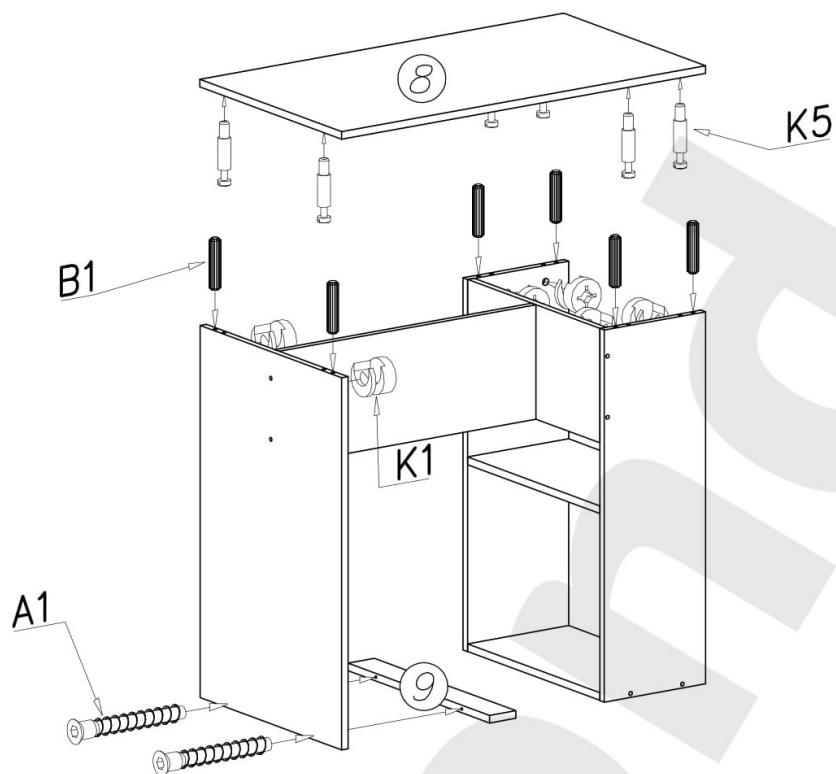
2



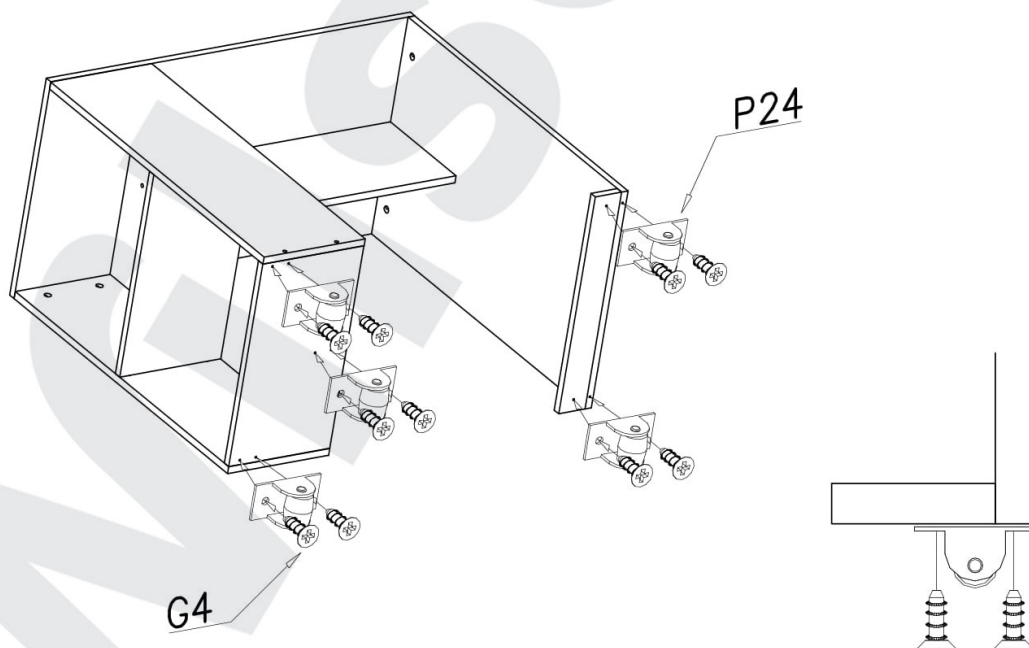
6	643	240
7	780	495

Kolíky nabíjat' v miestach označenými šípkami. Dĺžka vyčnievajúcich kolíkov nemôže prekročiť 9-10 mm. Ék behelyezése a nyilakkal kijelölt helyeken. Az ék kiálló része ne haladja meg a 9-10 mm-t.

3

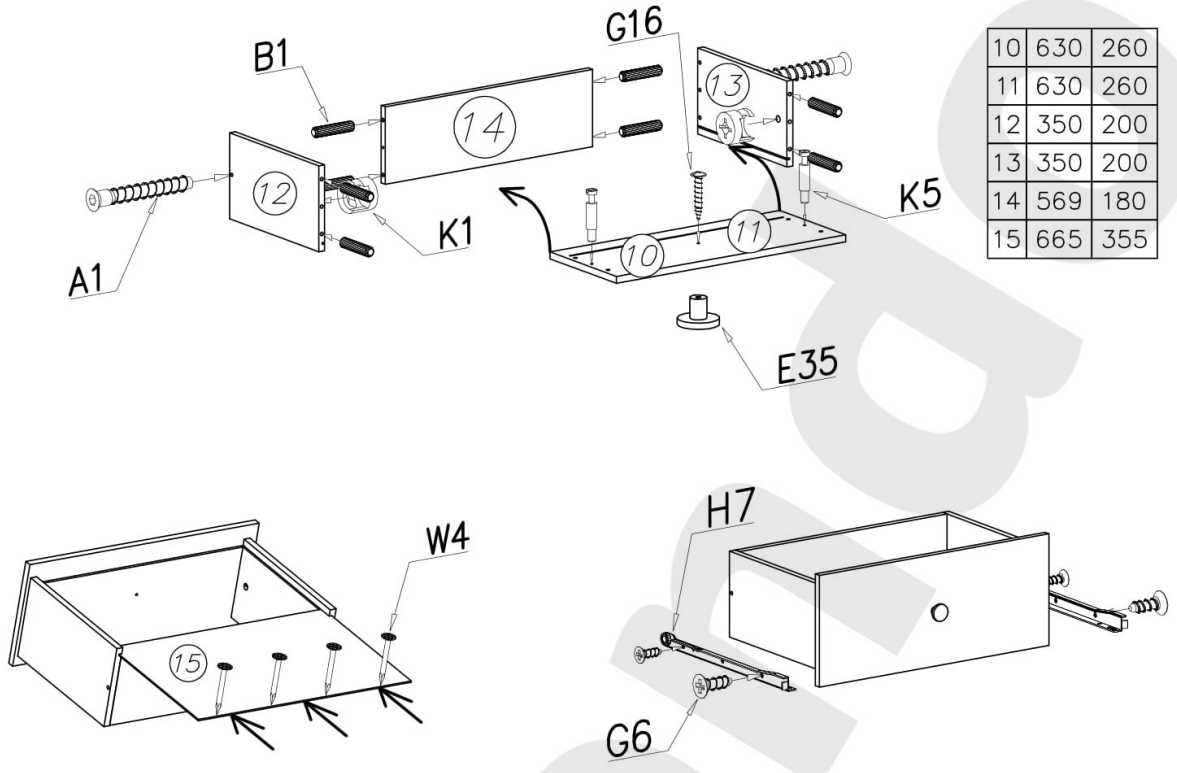


4



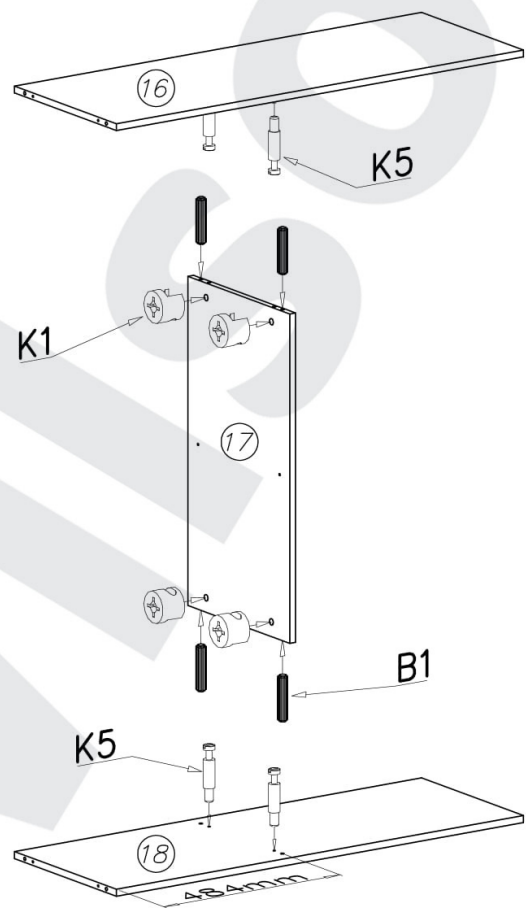
Kolíky nabíjať v miestach označenými šípkami. Dĺžka vyčnievajúcich kolíkov nemôže prekročiť 9-10 mm. Ék behelyezése a nyilakkal kijelölt helyeken. Az ék kiálló része ne haladja meg a 9-10 mm-t.

5



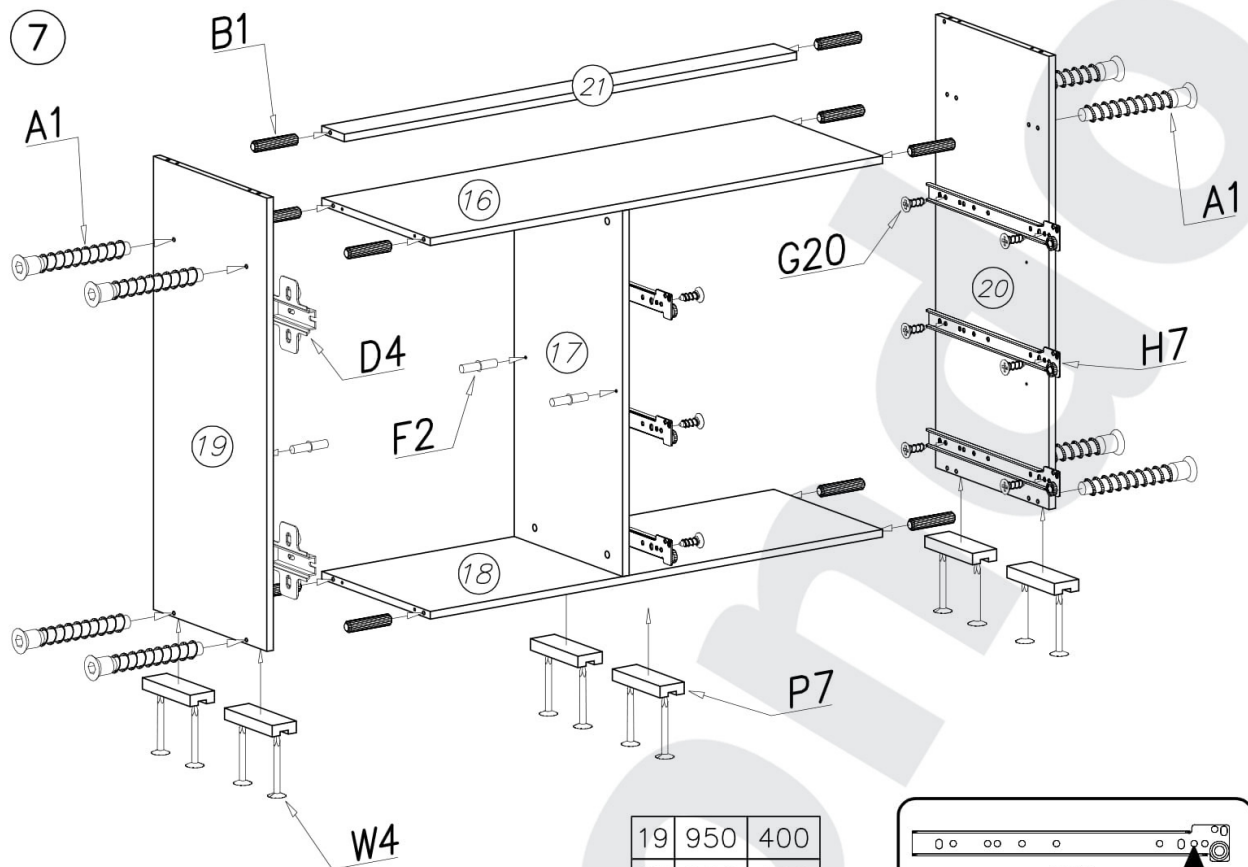
10	630	260
11	630	260
12	350	200
13	350	200
14	569	180
15	665	355

6

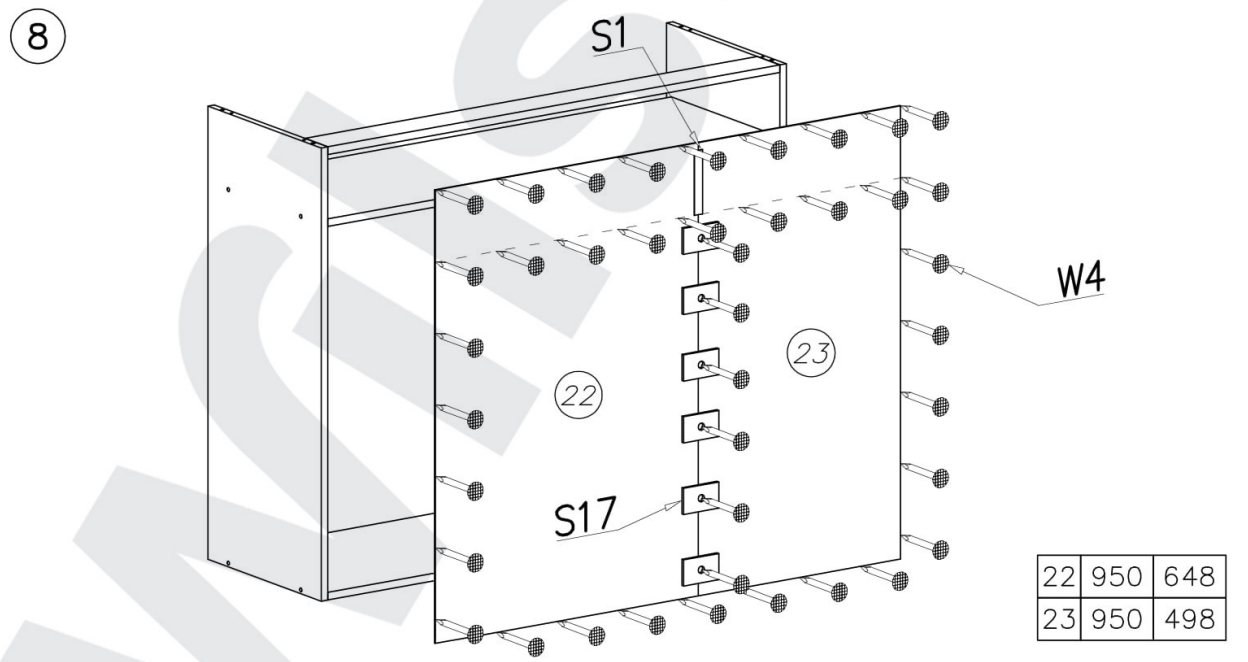
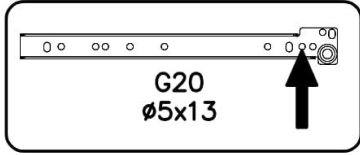


16	1118	383
17	767	383
18	1118	383

Kolíky nabíjat v miestach označenými šípkami. Dĺžka vyčnievajúcich kolíkov nemôže prekročiť 9-10 mm. Ék behelyezése a nyilakkal kijelölt helyeken. Az ék kiálló része ne haladja meg a 9-10 mm-t.



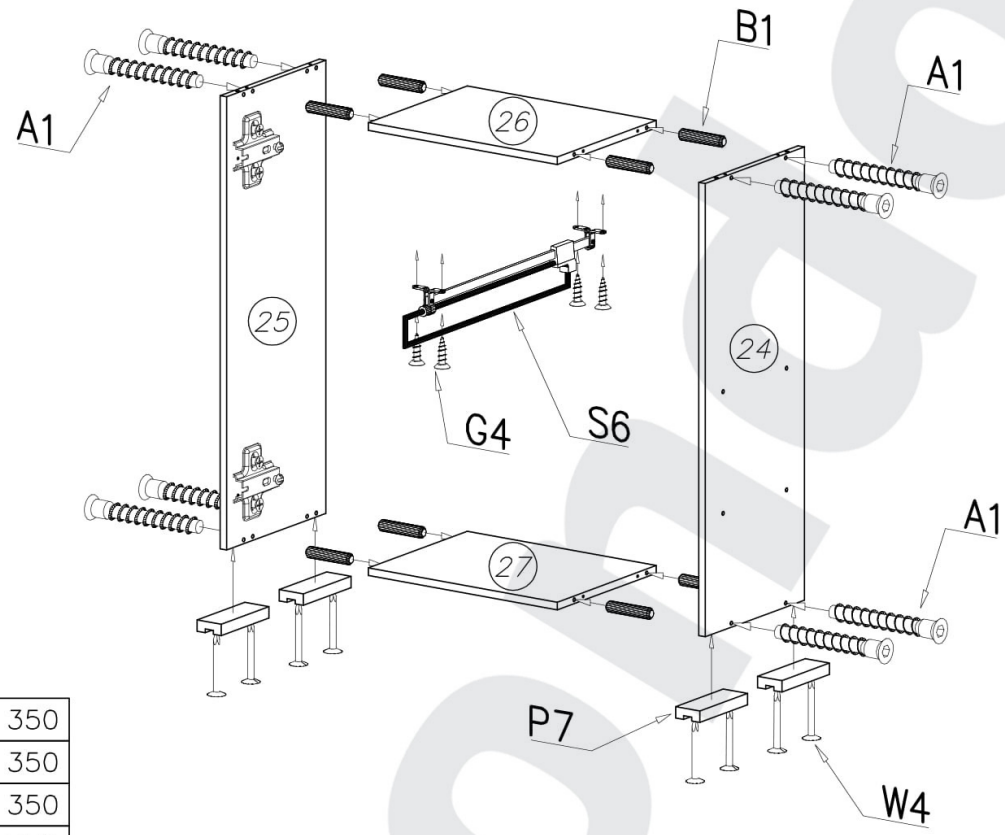
19	950	400
20	950	400
21	1118	80



22	950	648
23	950	498

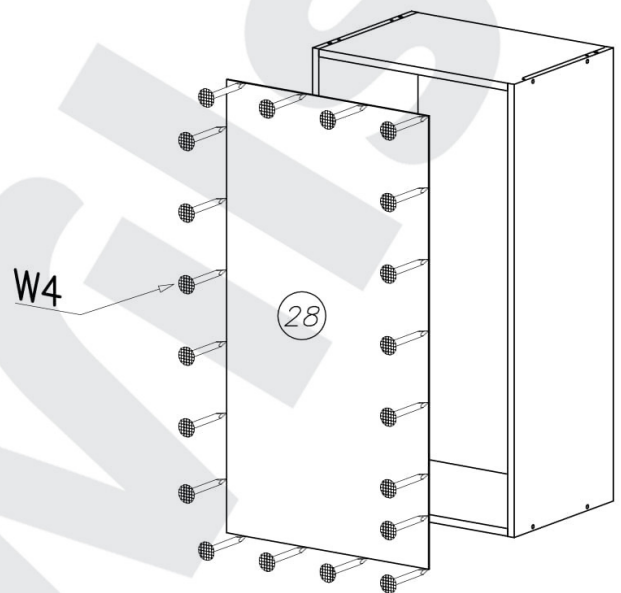
Kolíky nabíjat v miestach označenými šípkami. Dĺžka vyčnievajúcich kolíkov nemôže prekročiť 9-10 mm. Ék behelyezése a nyilakkal kijelölt helyeken. Az ék kiálló része ne haladja meg a 9-10 mm-t.

9



24	950	350
25	950	350
26	467	350
27	467	350

10

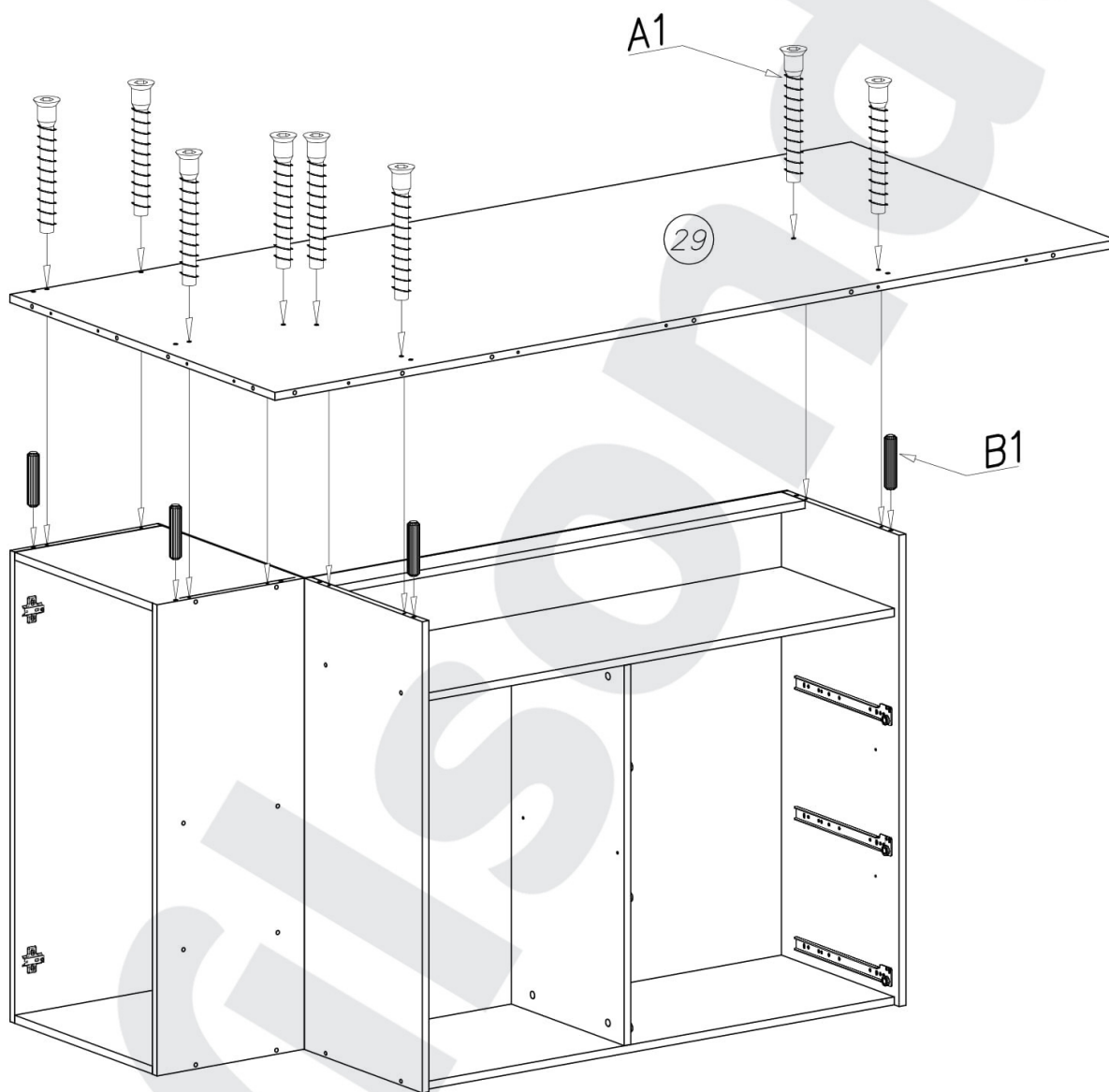


28	950	496
----	-----	-----

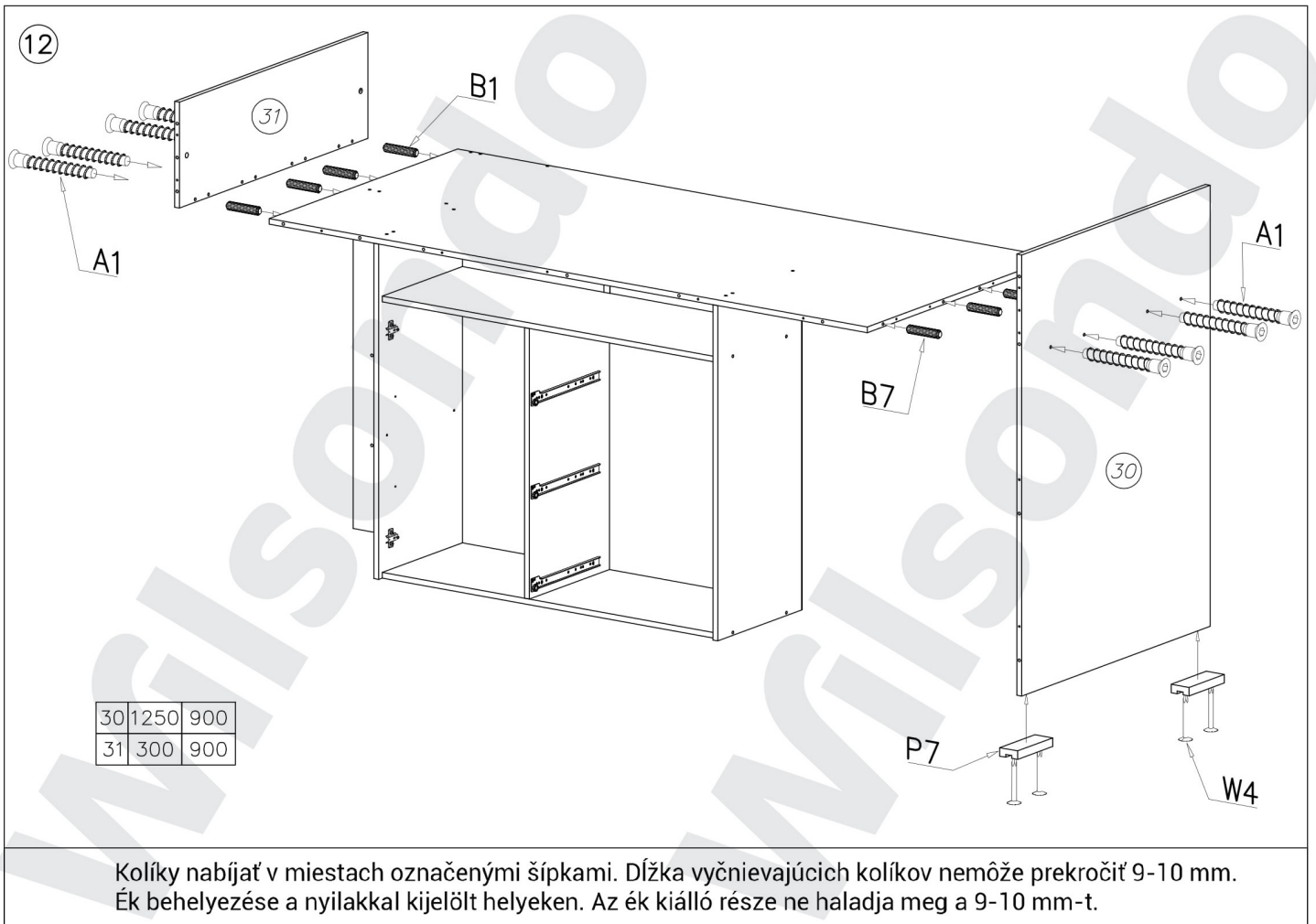
Kolíky nabíjať v miestach označenými šípkami. Dĺžka vyčnievajúcich kolíkov nemôže prekročiť 9-10 mm. Ék behelyezése a nyilakkal kijelölt helyeken. Az ék kiálló része ne haladja meg a 9-10 mm-t.

11

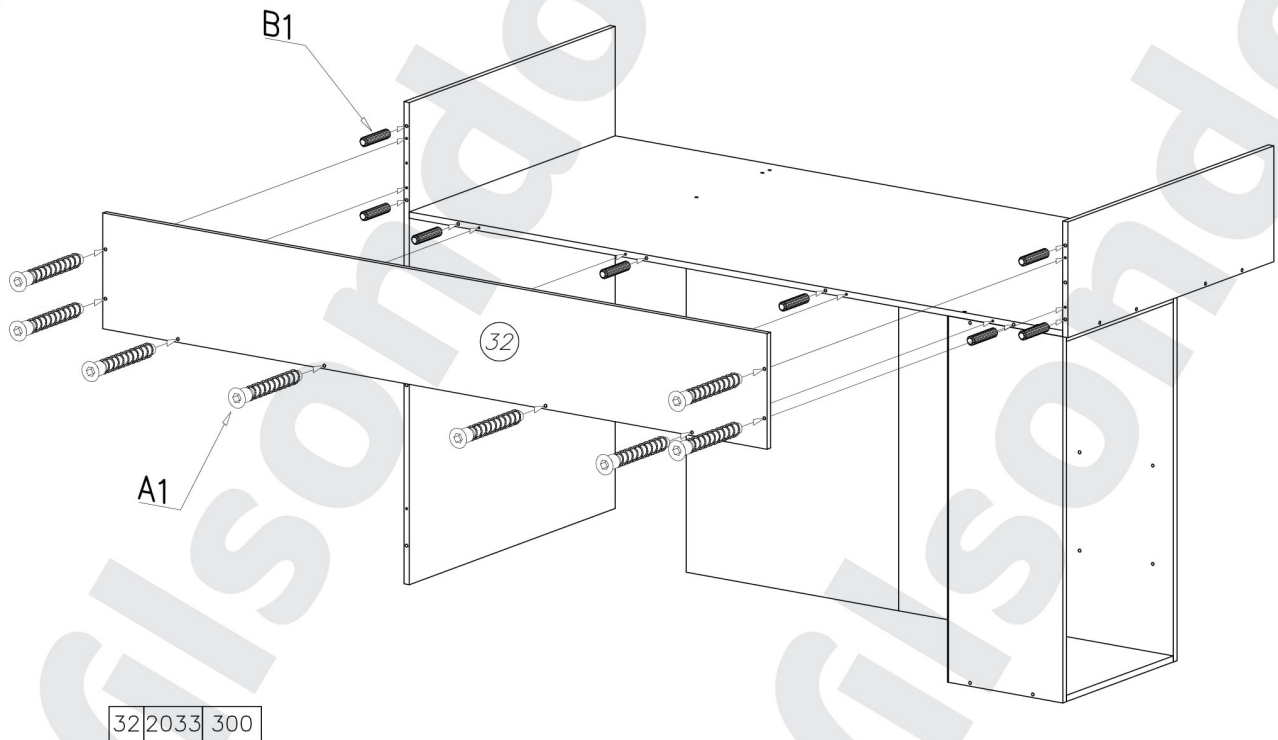
29 2000 900



Kolíky nabíjat v miestach označenými šípkami. Dĺžka vyčnievajúcich kolíkov nemôže prekročiť 9-10 mm. Ék behelyezése a nyilakkal kijelölt helyeken. Az ék kiálló része ne haladja meg a 9-10 mm-t.

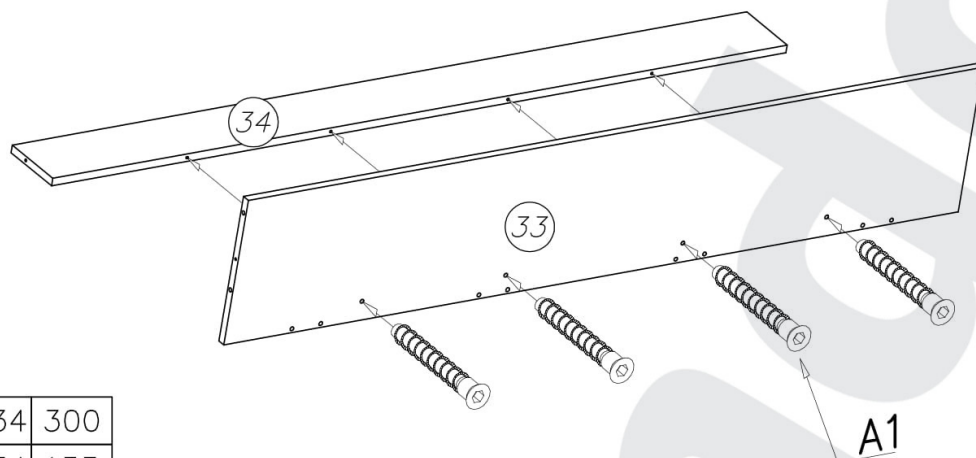


13



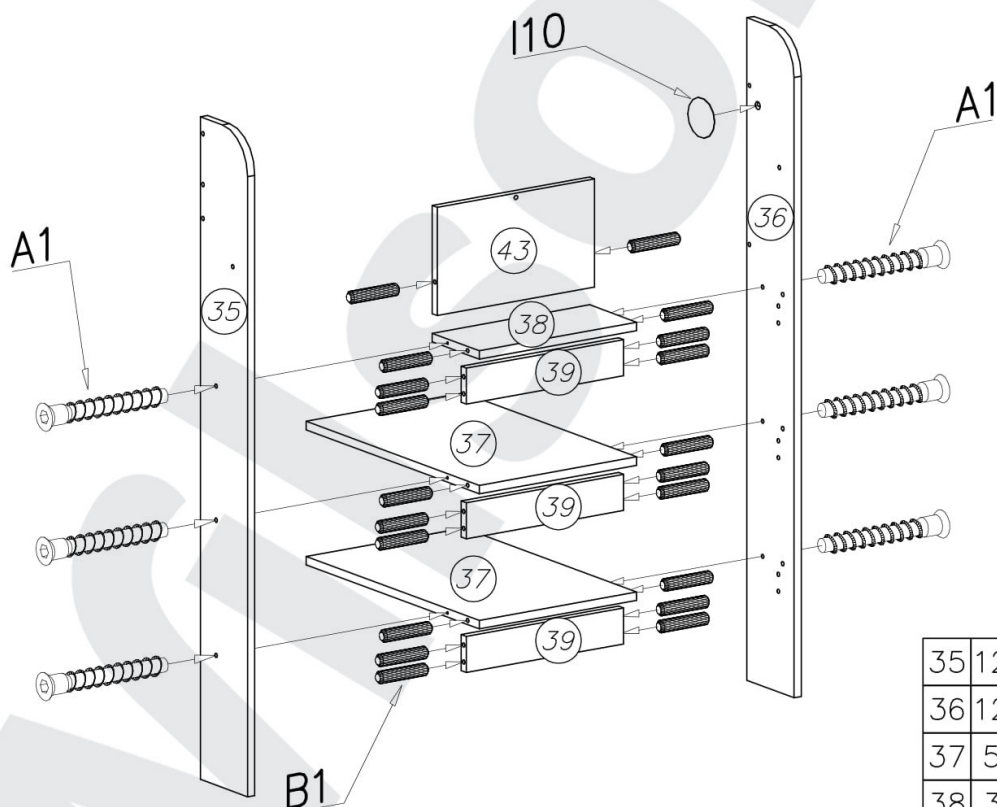
Kolíky nabíjať v miestach označenými šípkami. Dĺžka vyčnievajúcich kolíkov nemôže prekročiť 9-10 mm. Ék behelyezése a nyilakkal kijelölt helyeken. Az ék kiálló része ne haladja meg a 9-10 mm-t.

14



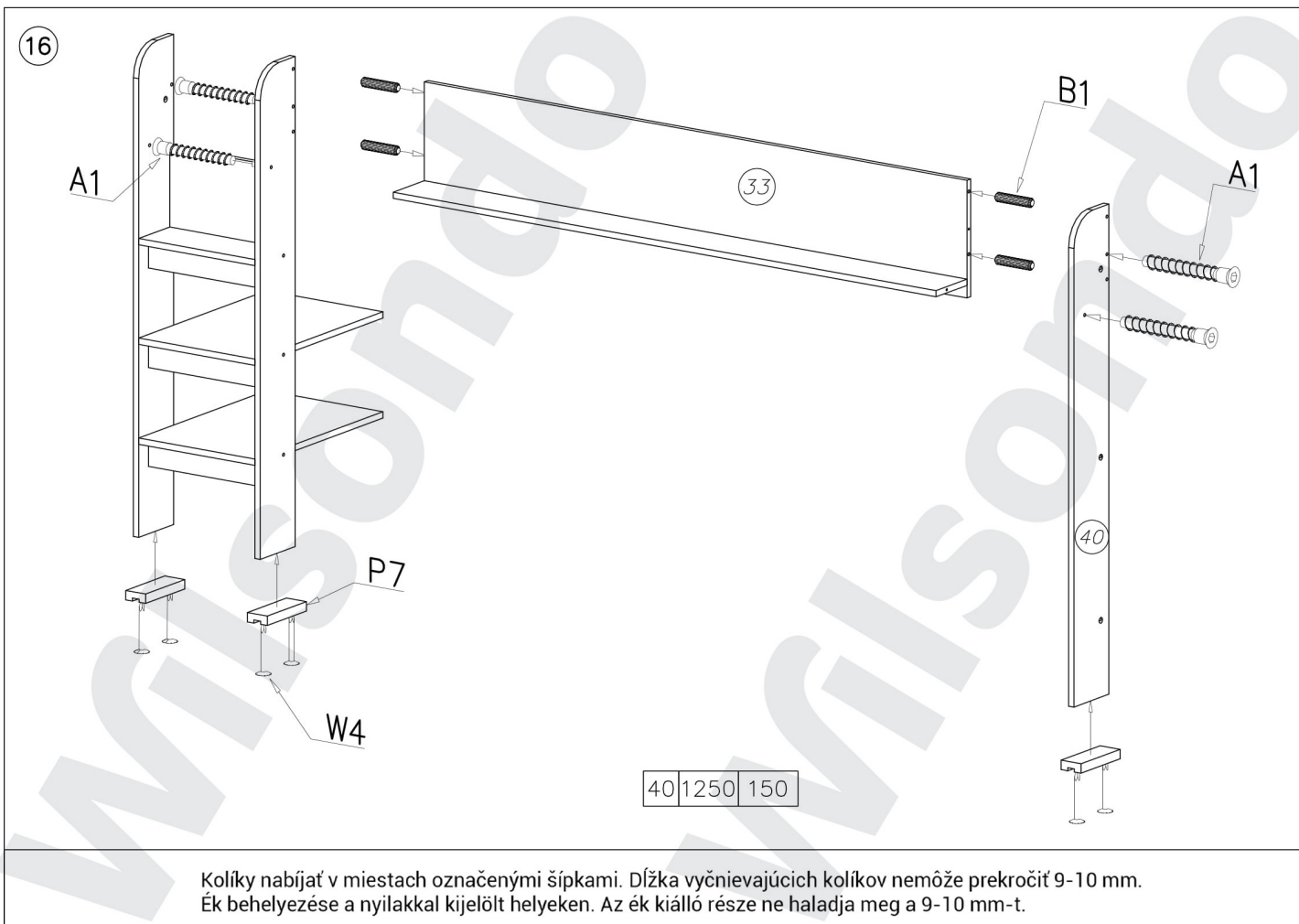
33	1634	300
34	1634	133

15

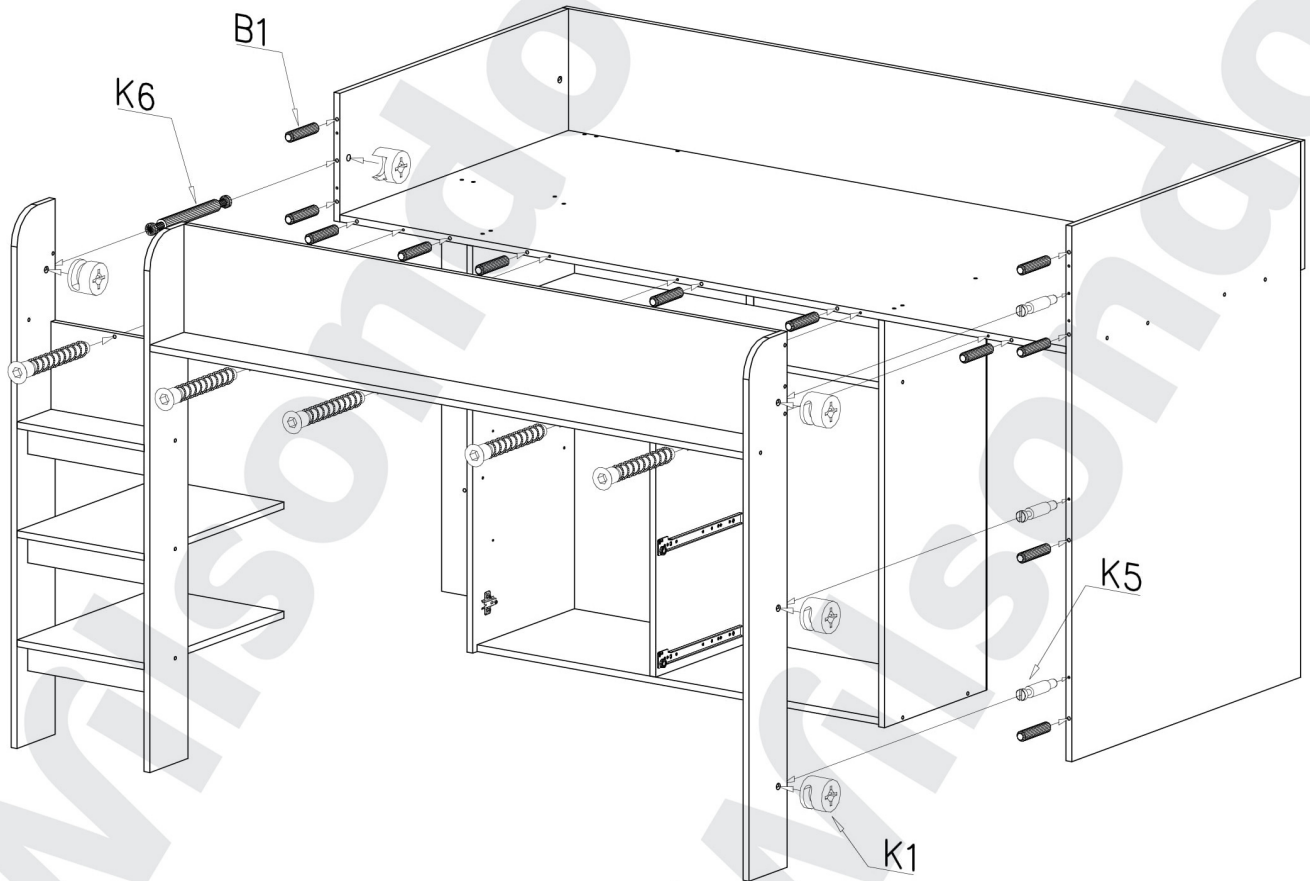


35	1250	150
36	1250	150
37	550	350
38	350	150
39	350	65
43	350	176

Kolíky nabíjajú v miestach označenými šípkami. Dĺžka vyčnievajúcich kolíkov nemôže prekročiť 9-10 mm. Ék behelyezése a nyilakkal kijelölt helyeken. Az ék kiálló része ne haladja meg a 9-10 mm-t.



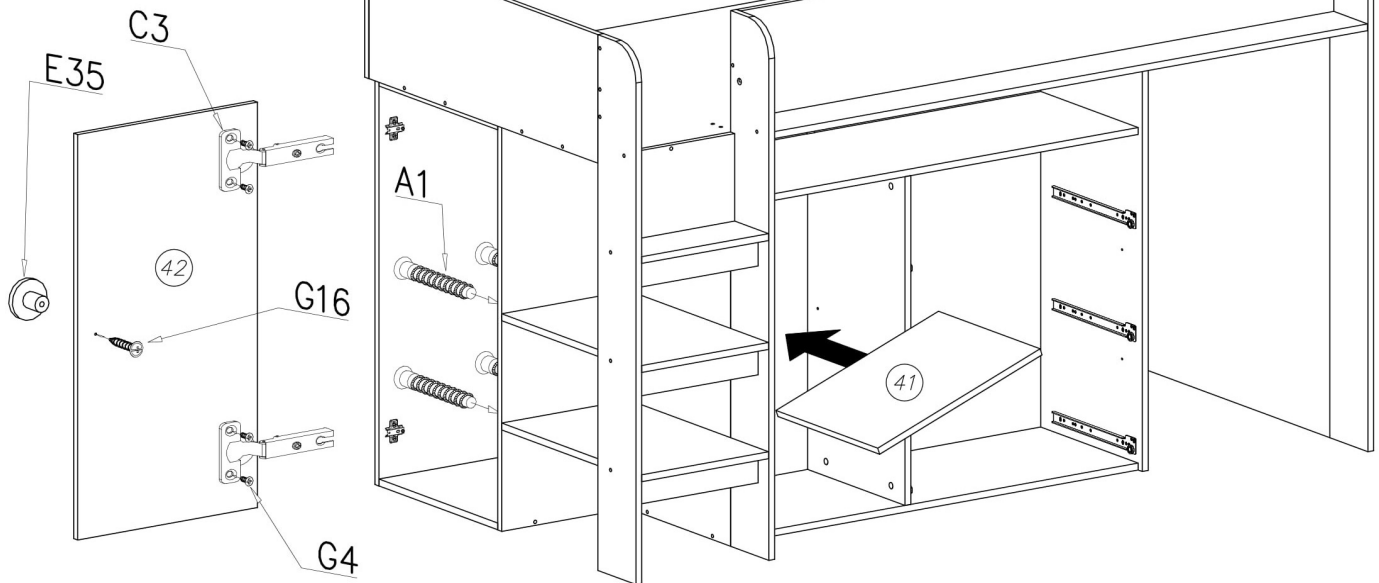
17



Kolíky nabíjajú v miestach označenými šípkami. Dĺžka vyčnievajúcich kolíkov nemôže prekročiť 9-10 mm.
Ék behelyezése a nyílakkal kijelölt helyeken. Az ék kiálló része ne haladja meg a 9-10 mm-t.

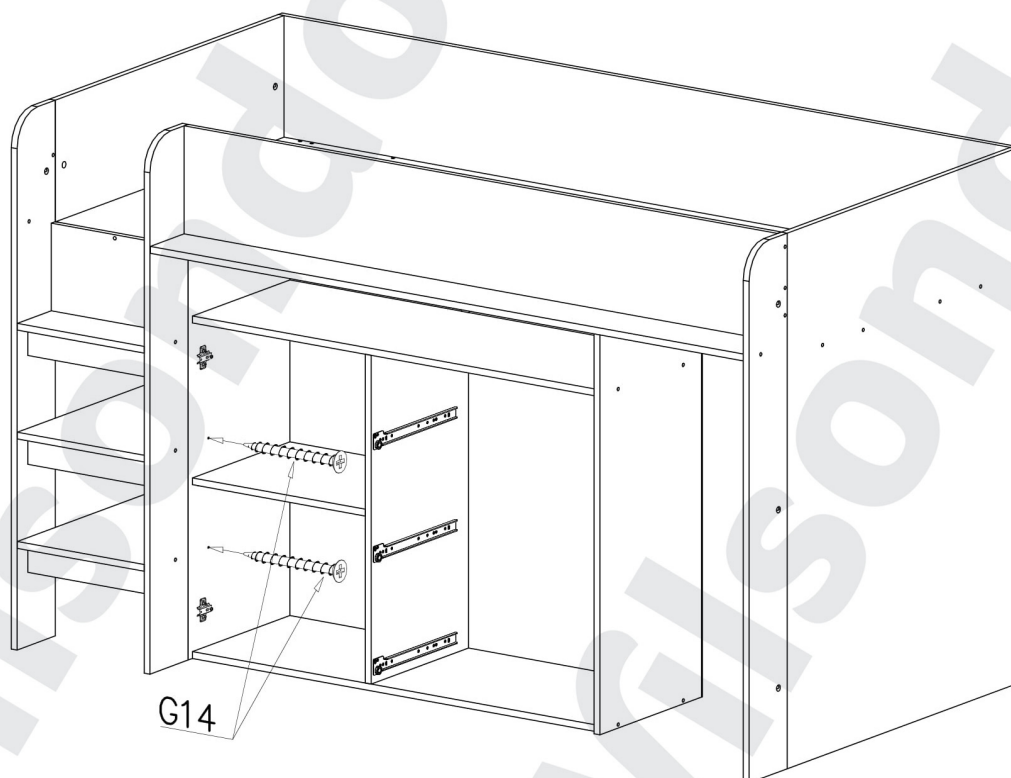
18

41	485	380
42	940	496



Kolíky nabíjať v miestach označenými šípkami. Dĺžka vyčnievajúcich kolíkov nemôže prekročiť 9-10 mm.
Ék behelyezése a nyilakkal kijelölt helyeken. Az ék kiálló része ne haladja meg a 9-10 mm-t.

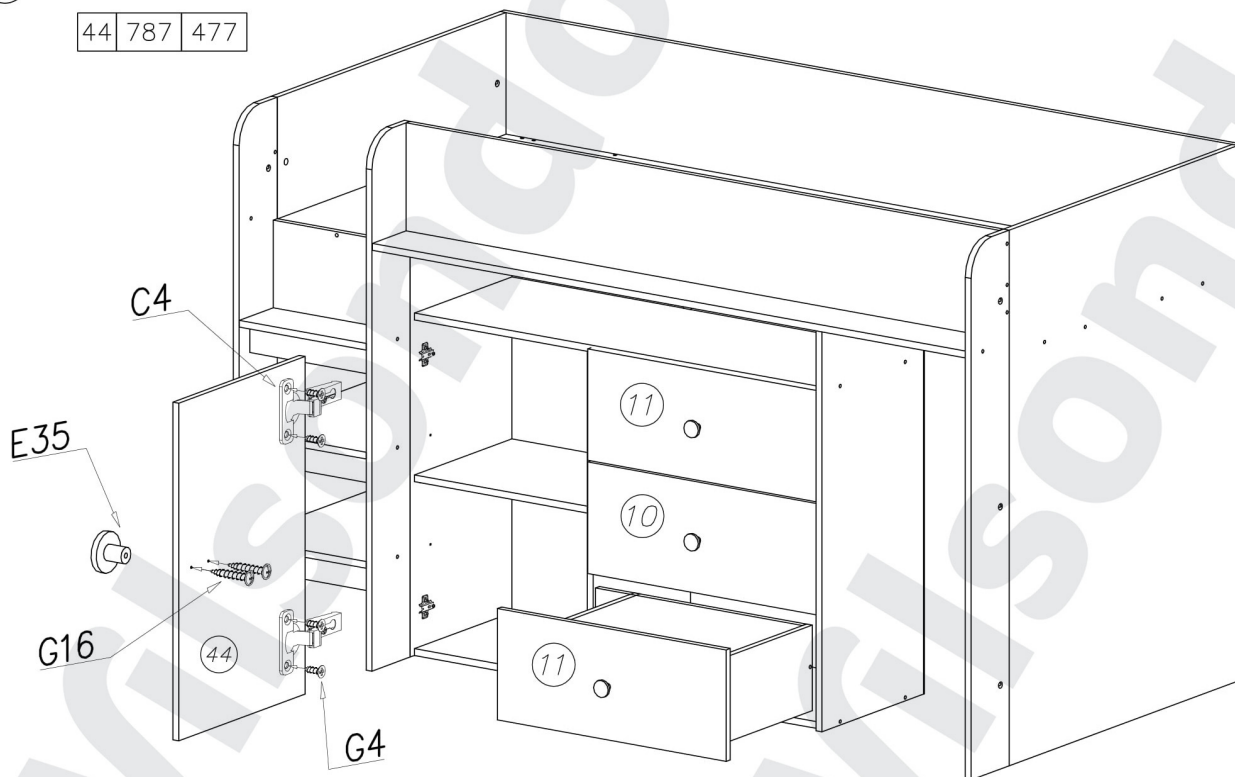
19



Kolíky nabíjať v miestach označenými šípkami. Dĺžka vyčnievajúcich kolíkov nemôže prekročiť 9-10 mm.
Ék behelyezése a nyílakkal kijelölt helyeken. Az ék kiálló része ne haladja meg a 9-10 mm-t.

20

44	787	477
----	-----	-----



Kolíky nabíjať v miestach označenými šípkami. Dĺžka vyčnievajúcich kolíkov nemôže prekročiť 9-10 mm. Ék behelyezése a nyilakkal kijelölt helyeken. Az ék kiálló része ne haladja meg a 9-10 mm-t.

