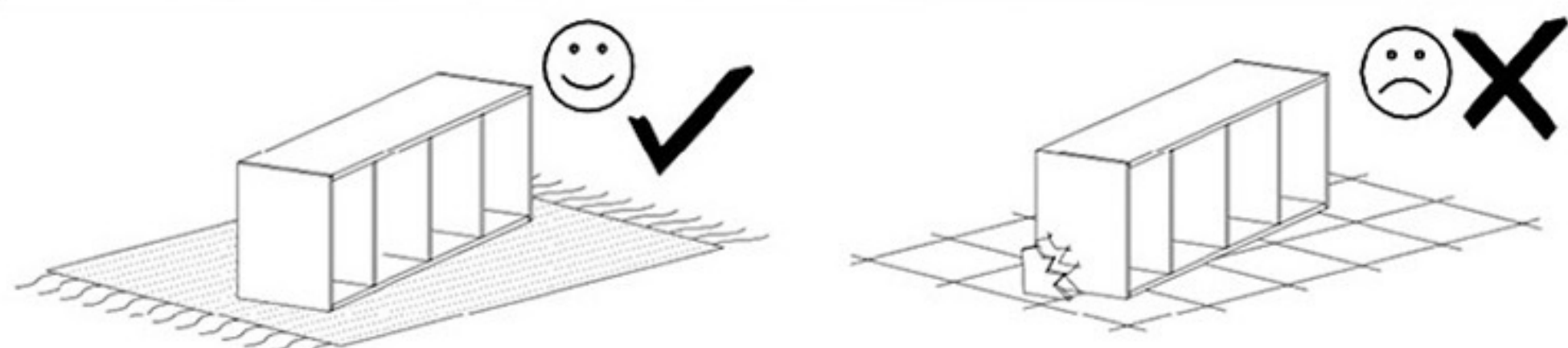


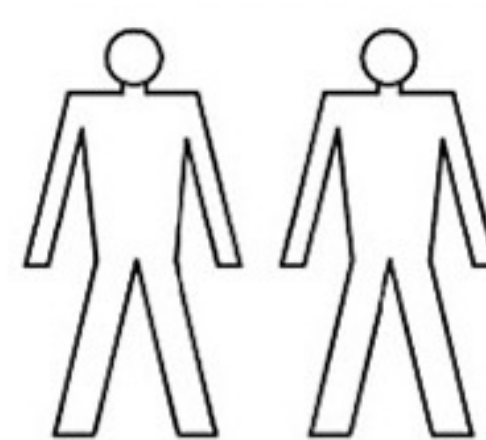
Pred začiatkom montáže si pozorne prečítajte návod.
Az összeszerelés előtt kérjük figyelmesen olvassa el a használati utasítást.

Nástroje potrebné k montáži produktu.
Szükséges eszközök a termék összeszereléséhez.

Kamelo 1

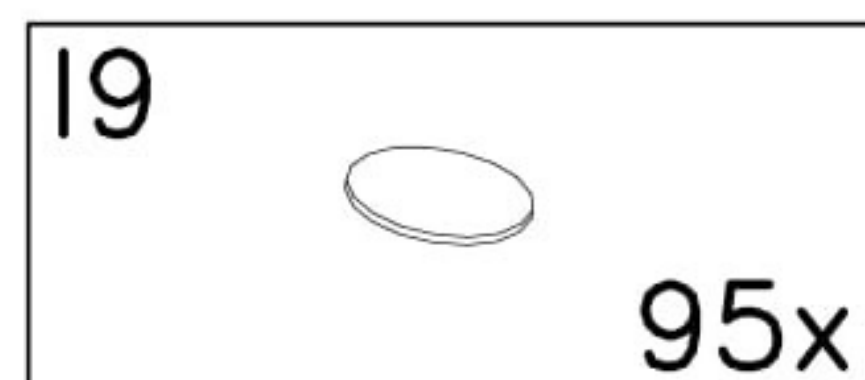
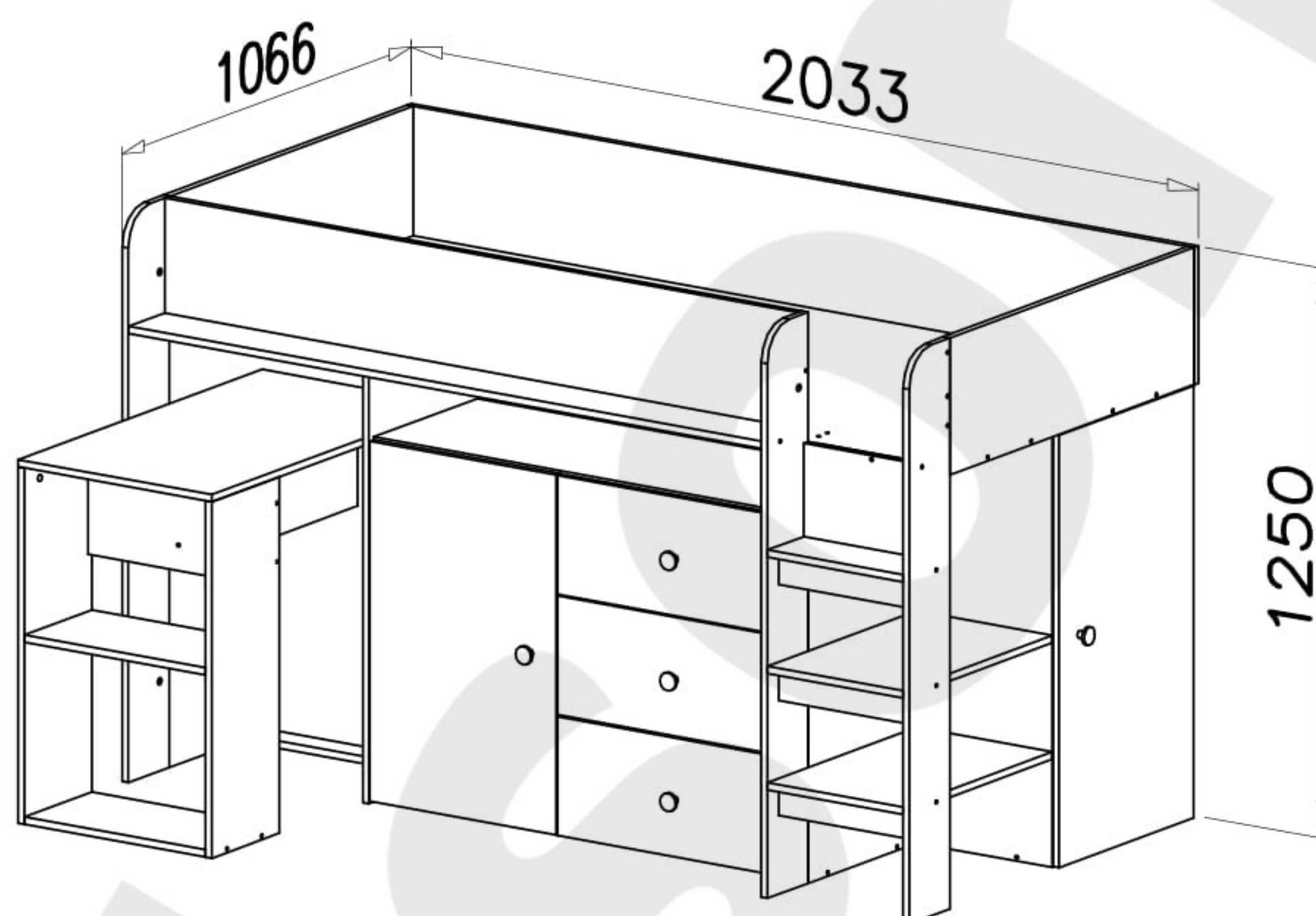


Montujte na mäkkom podklade ako koberec alebo deka.
A terméket puha felületen, szőnyegen, vagy pokrócon szerelje össze.

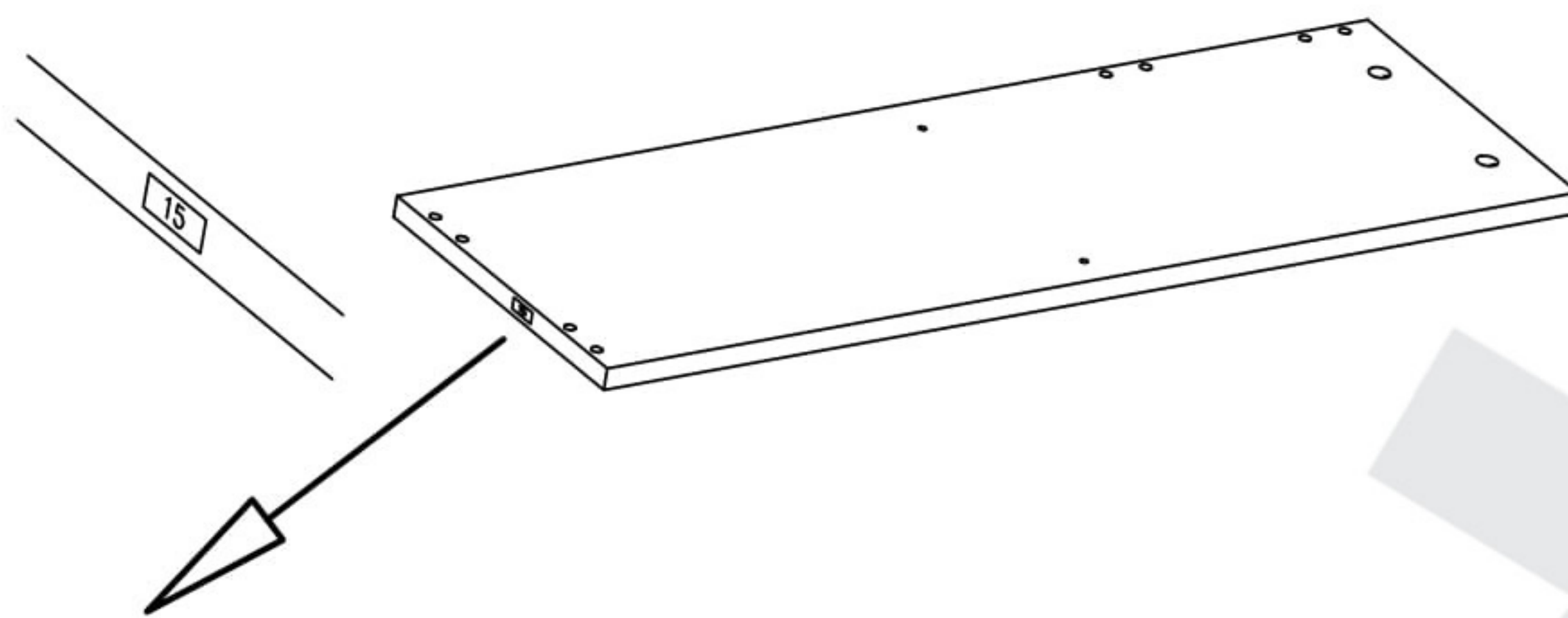


Drevené časti v miestach styku s laminovanou drevotrieskou
čistite iba mäkkou a suchou handričkou.
A farészeket, melyek összeérnek a faforgácslappal, csak
puha és száraz törlőronggyal tisztítsa.

V prípade reklamácie prosíme o označenie
sériového čísla na etikete balenia.
Reklamáció esetén kérjük a sorozatszám megjelölését
a csomagolás címkéjén.



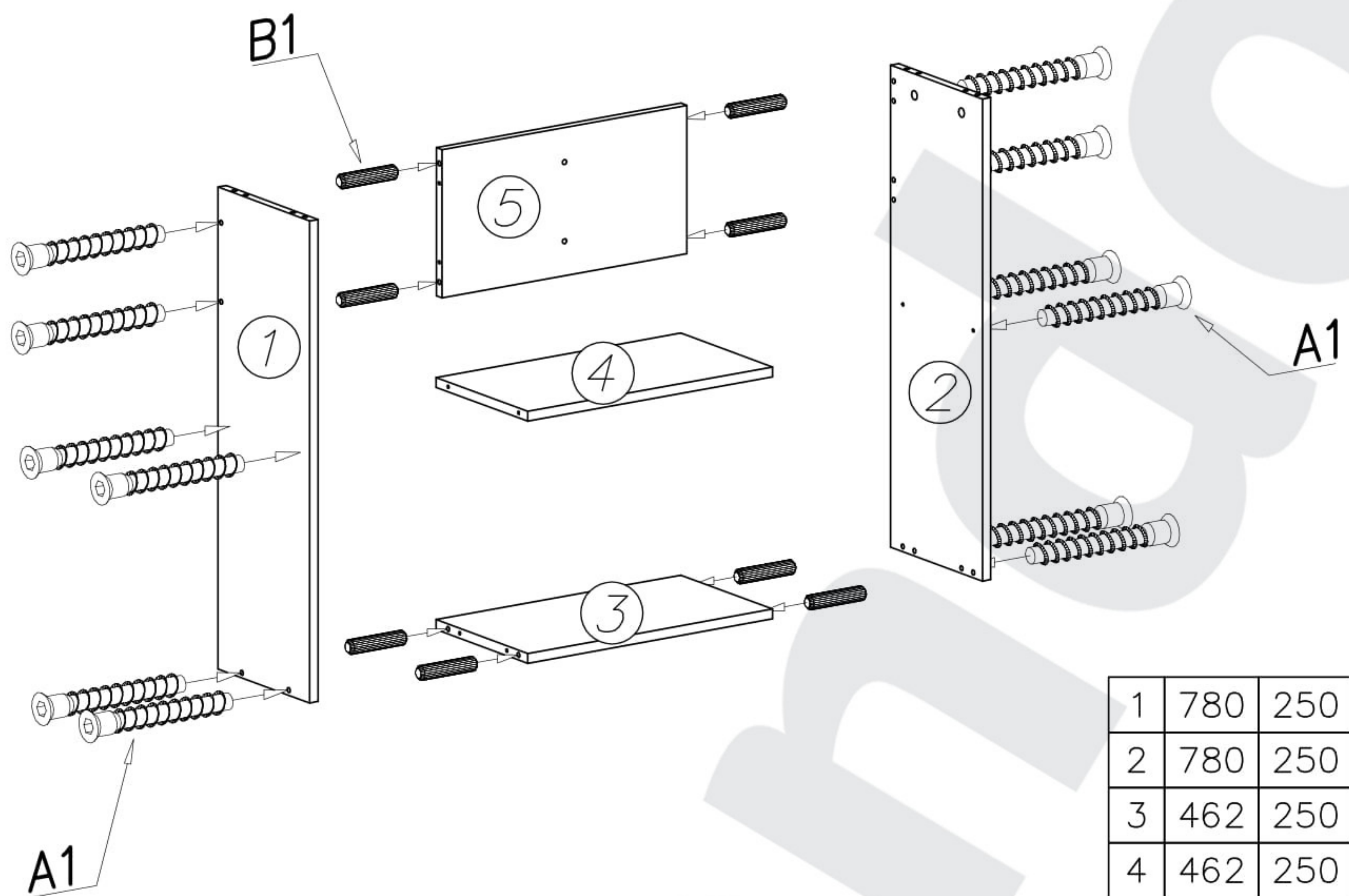
H7 350mm x3	S1 x1	G14 3,5x40 x2	C4 Z350D x2	I10 x22
B1 ø8x35 x118	G20 5x13 x12	P24 x5	S17 x7	C3 Z35PR x2
K5 x19	K1 ø15x12 x21	W2 4mm x1	F2 x4	S6 x1
A1 ø7x50 x87	G4 4x16 x22	G6 3x12 x12	K6 x1	D4 PZ350D x4
P7 x15	G16 4x27 x5	E35 x5	W4 x95	



nr	Dížka Hossz	Šírka Szélesség	Balenie Csomaag
1	780	250	2/6
2	780	250	2/6
3	462	250	4/6
4	462	250	4/6
5	462	240	2/6
6	643	240	2/6
7	780	495	2/6
8	900	495	2/6
9	495	65	2/6
10	630	260	5/6
11	630	260	5/6
12	350	200	1/6
13	350	200	1/6
14	569	180	2/6
14	569	180	3/6
15	665	355	3/6
16	1118	383	3/6
17	767	383	1/6
18	1118	383	3/6
19	950	400	1/6
20	950	400	1/6
21	1118	80	3/6
22	950	648	3/6

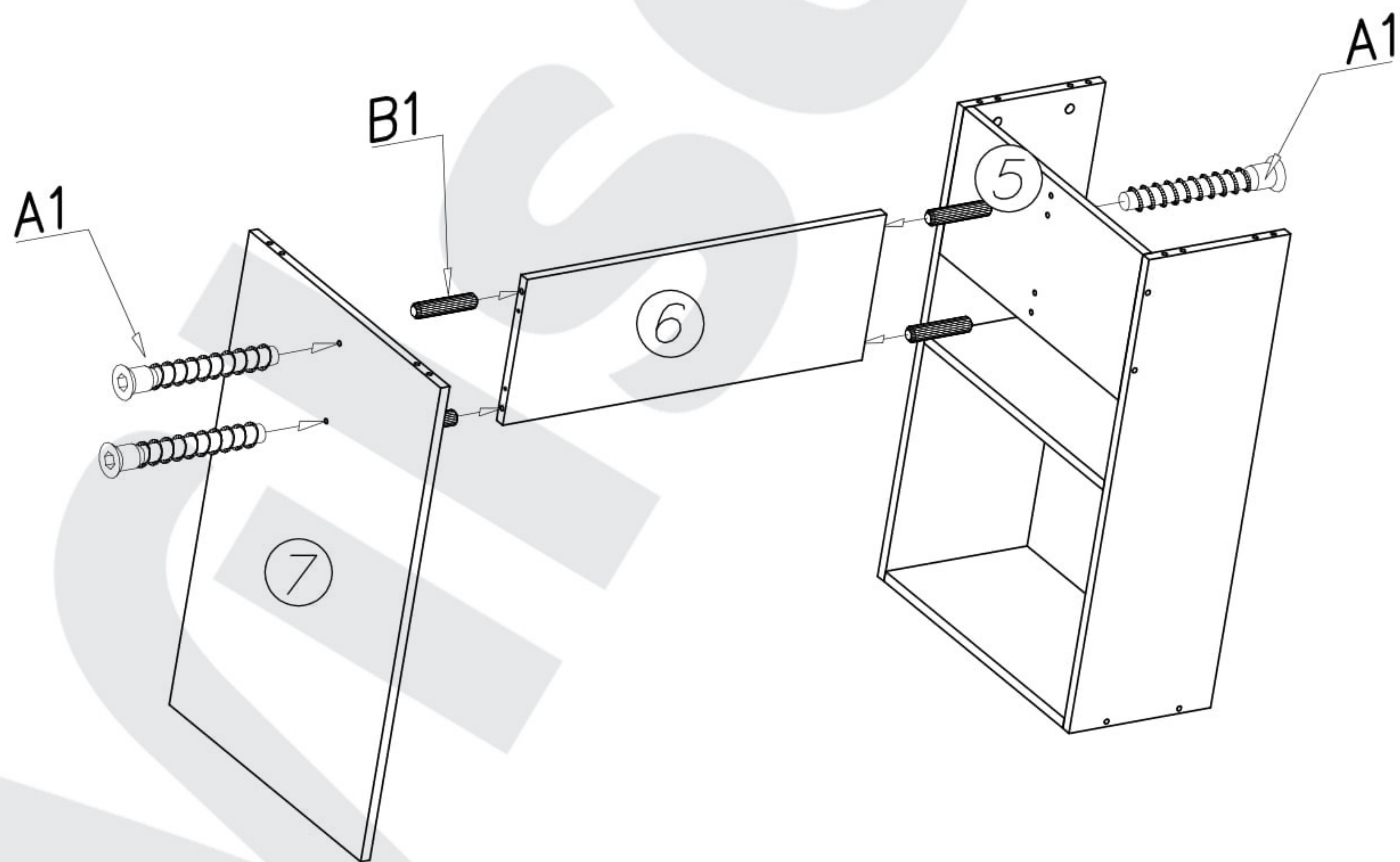
nr	Dížka Hossz	Šírka Szélesség	Balenie Csomaag
23	950	498	3/6
24	950	350	1/6
25	950	350	1/6
26	467	350	4/6
27	467	350	4/6
28	950	496	3/6
29	2000	900	4/6
30	1250	900	3/6
31	300	900	2/6
32	2033	300	4/6
33	1634	300	6/6
34	1634	133	4/6
35	1250	150	3/6
36	1250	150	3/6
37	550	350	3/6
38	350	150	3/6
39	350	65	3/6
40	1250	150	3/6
41	485	380	4/6
42	940	496	5/6
43	350	176	2/6
44	787	477	5/6

1



1	780	250
2	780	250
3	462	250
4	462	250
5	462	240

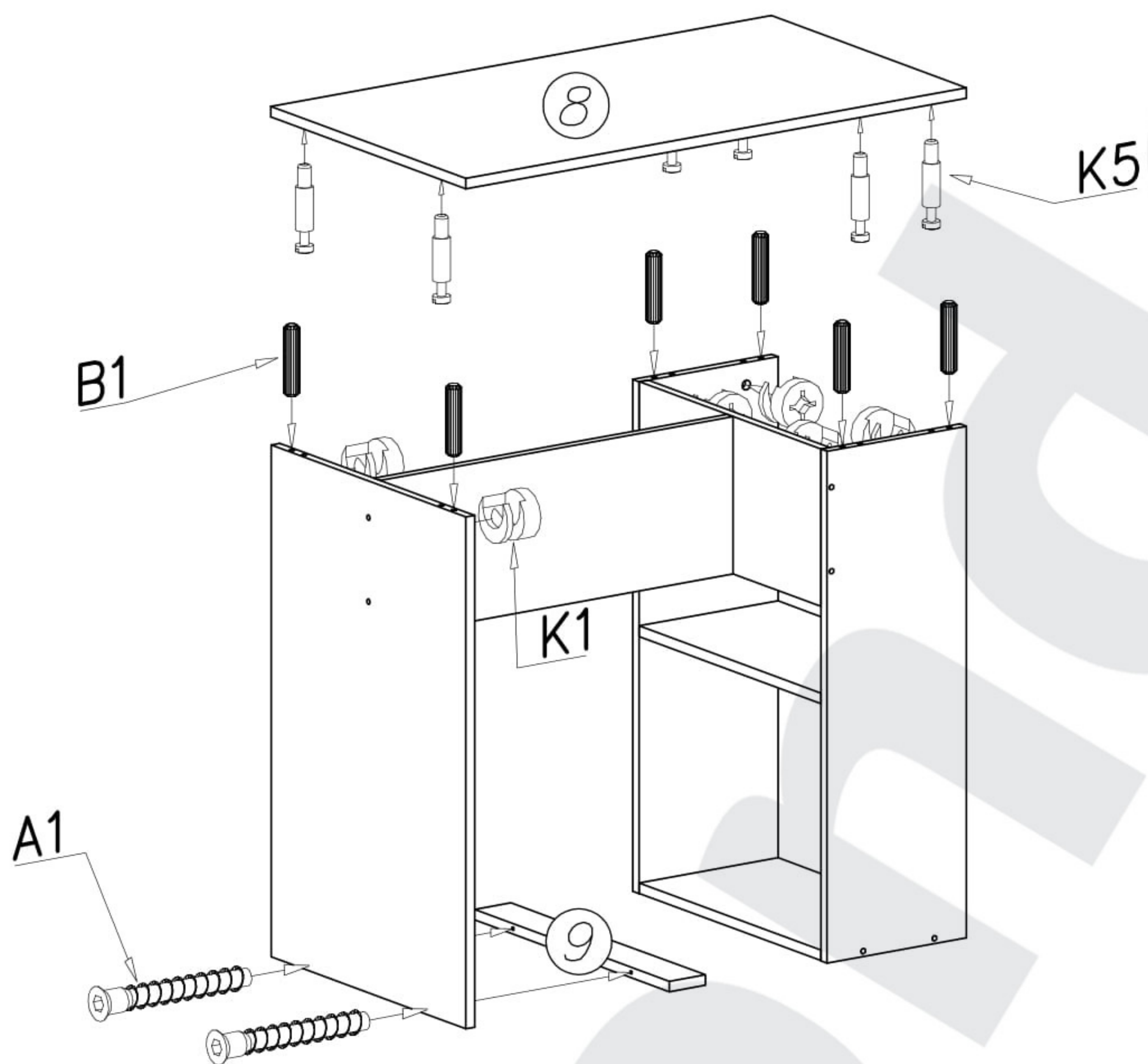
2



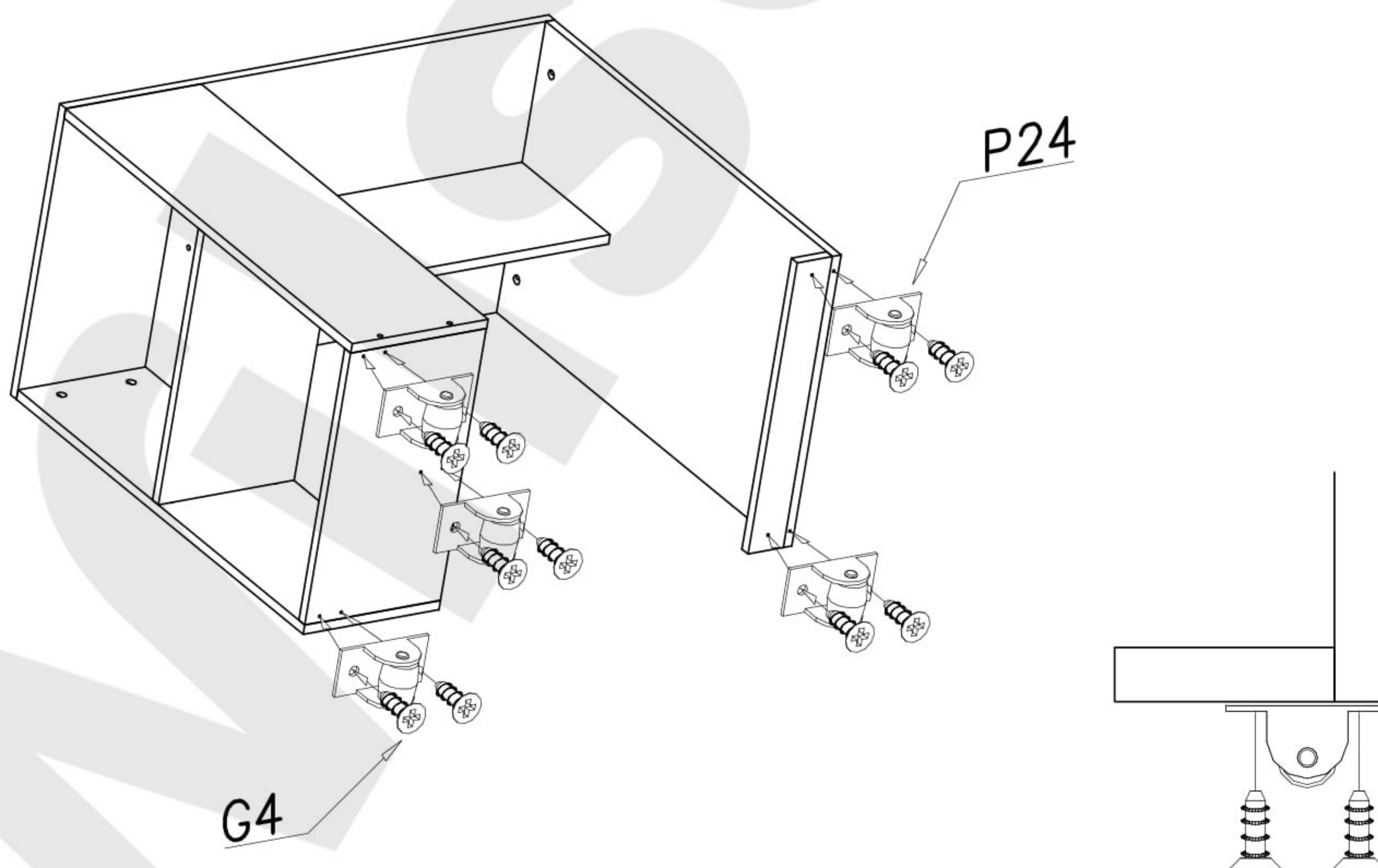
6	643	240
7	780	495

Kolíky nabíjať v miestach označenými šípkami. Dĺžka vyčnievajúcich kolíkov nemôže prekročiť 9-10 mm. Ék behelyezése a nyilakkal kijelölt helyeken. Az ék kiálló része ne haladja meg a 9-10 mm-t.

3

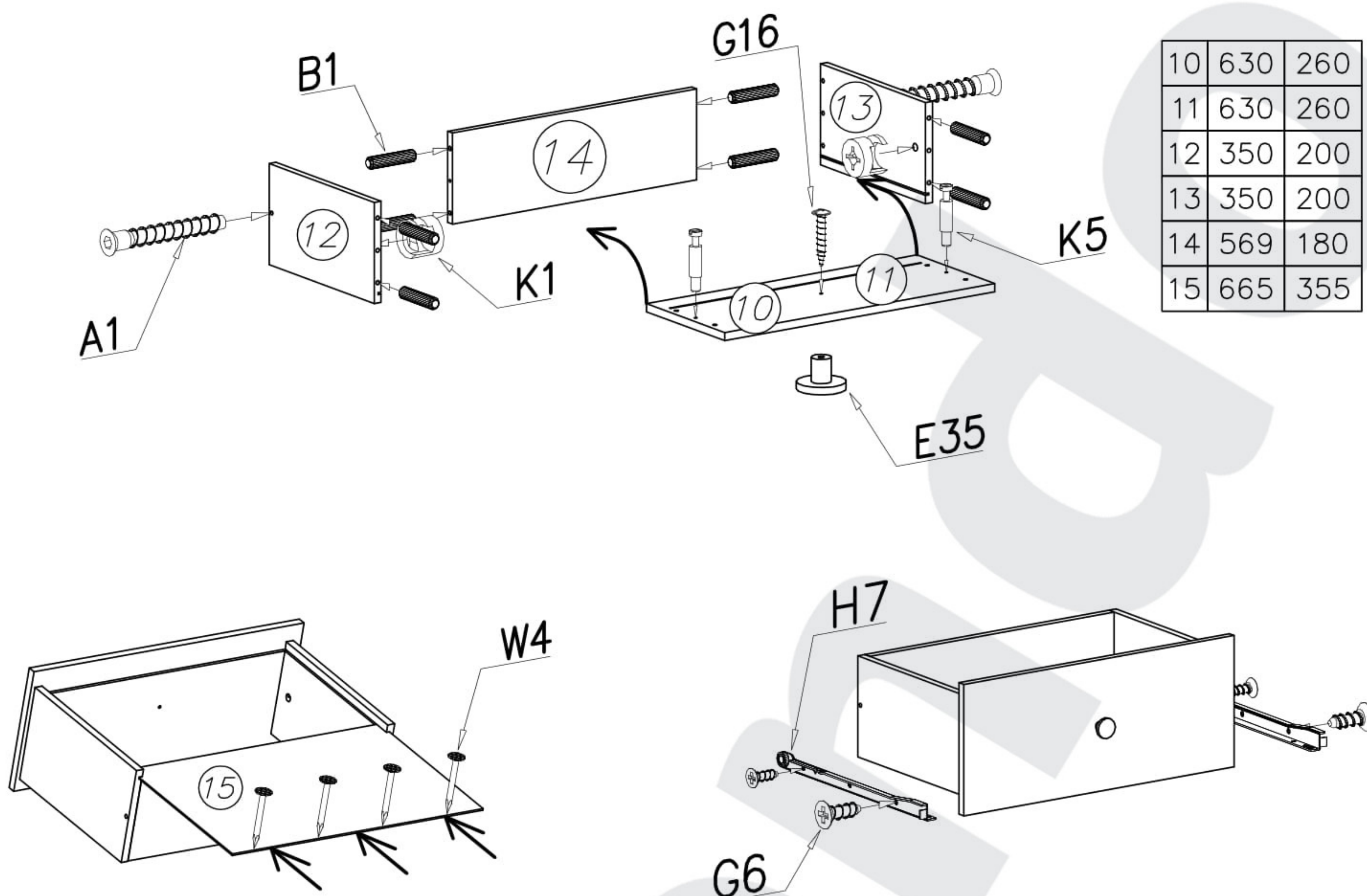


4

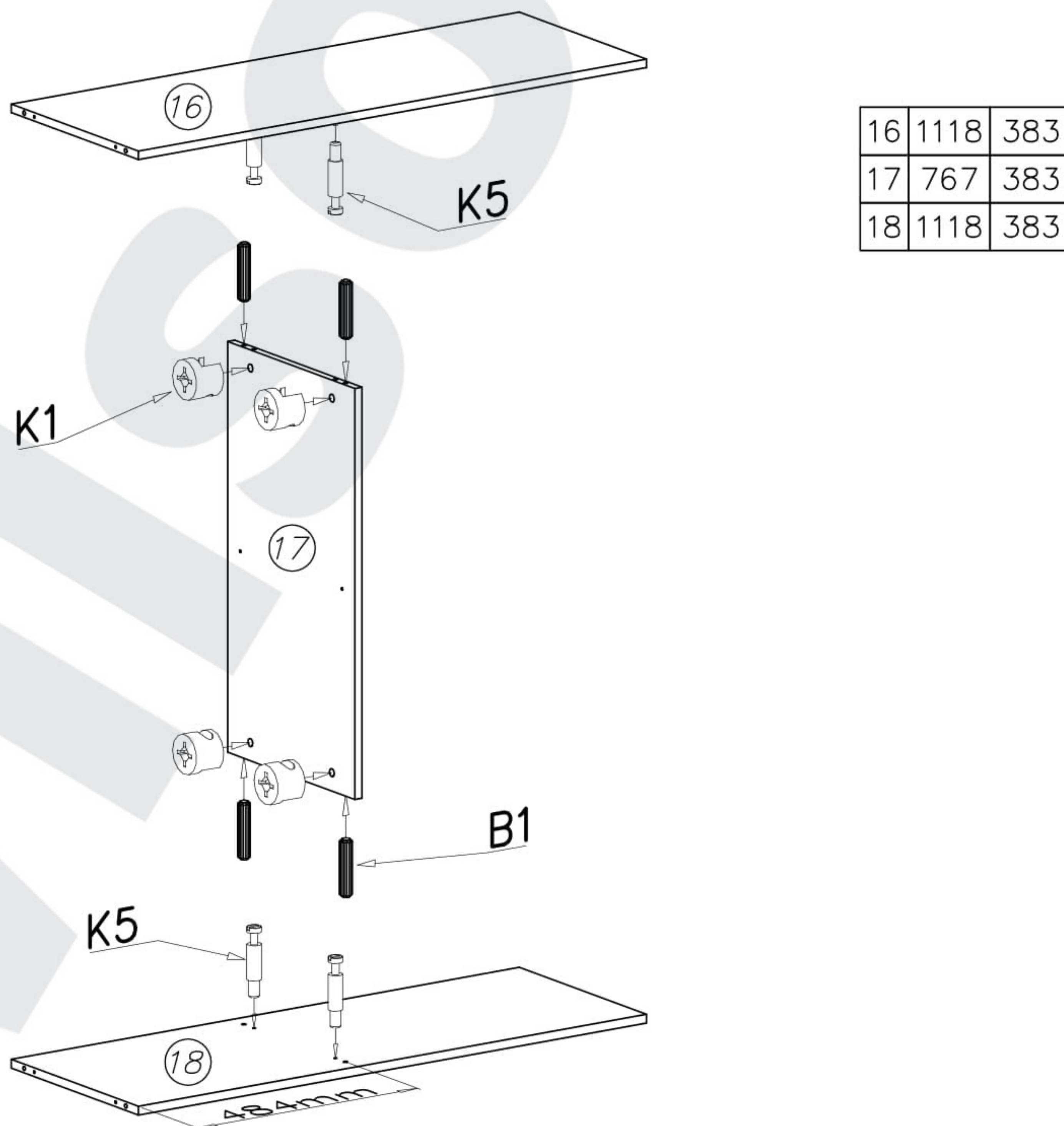


Kolíky nabíjať v miestach označenými šípkami. Dĺžka vyčnievajúcich kolíkov nemôže prekročiť 9-10 mm. Ék behelyezése a nyilakkal kijelölt helyeken. Az ék kiálló része ne haladja meg a 9-10 mm-t.

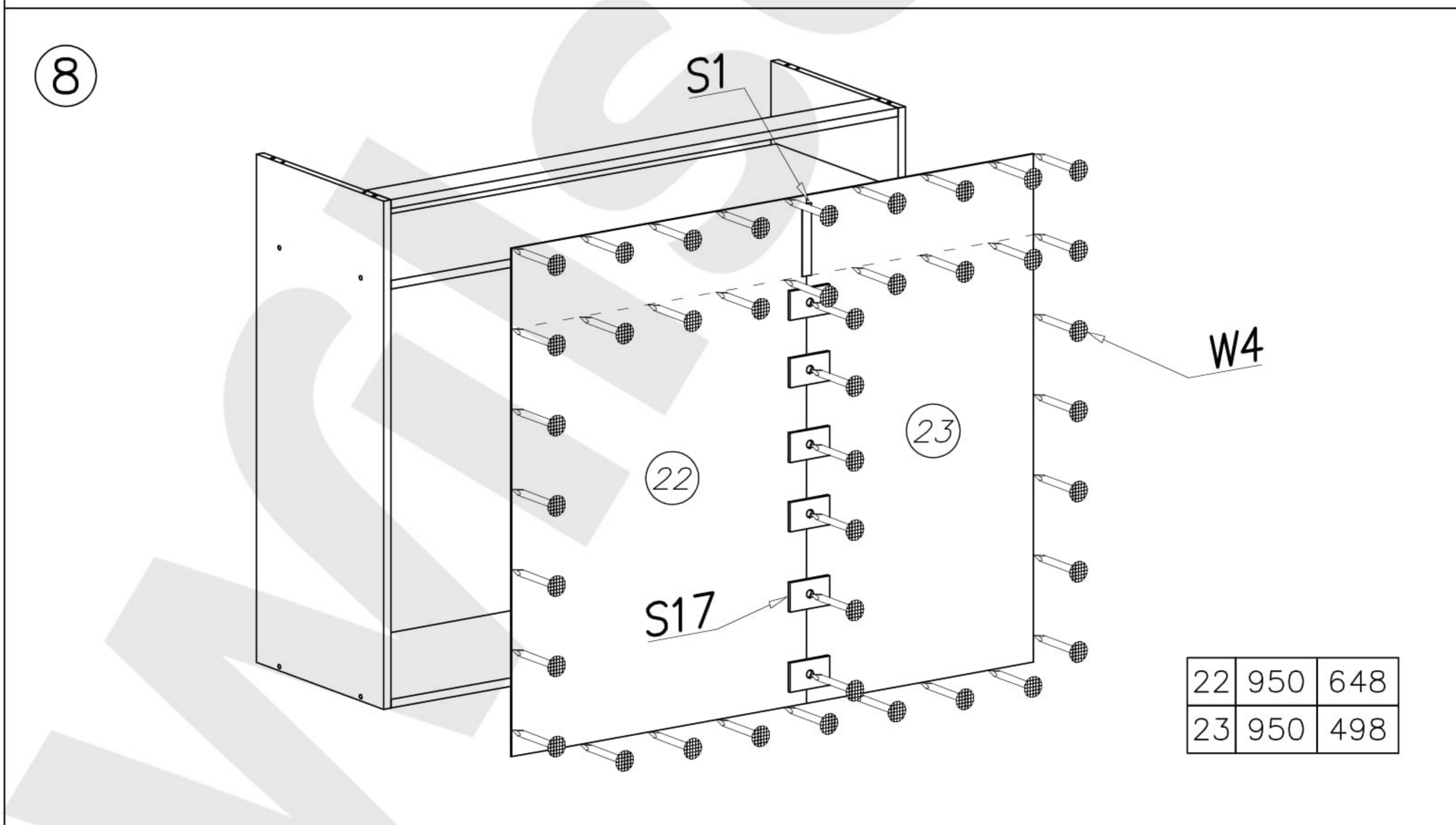
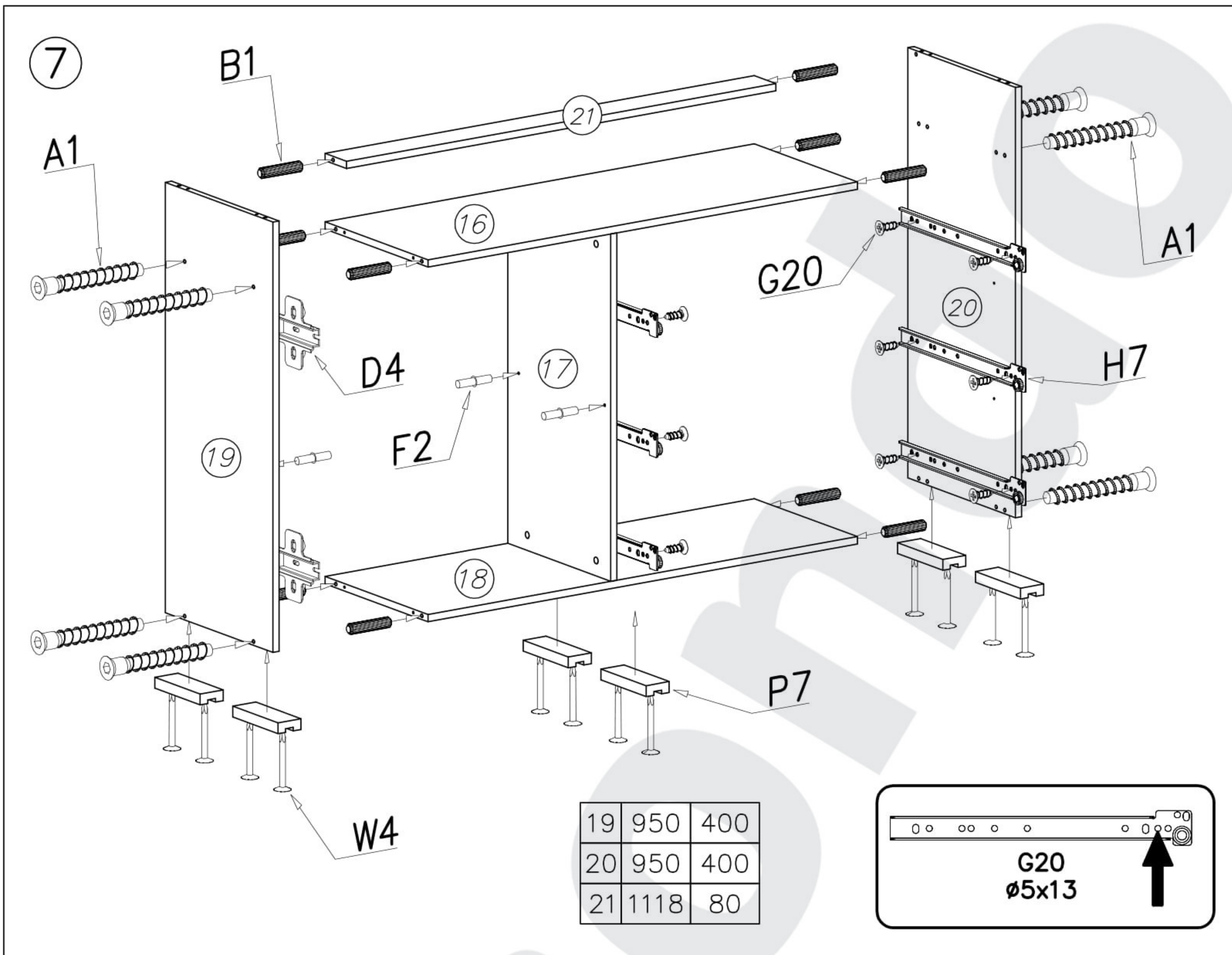
5



6

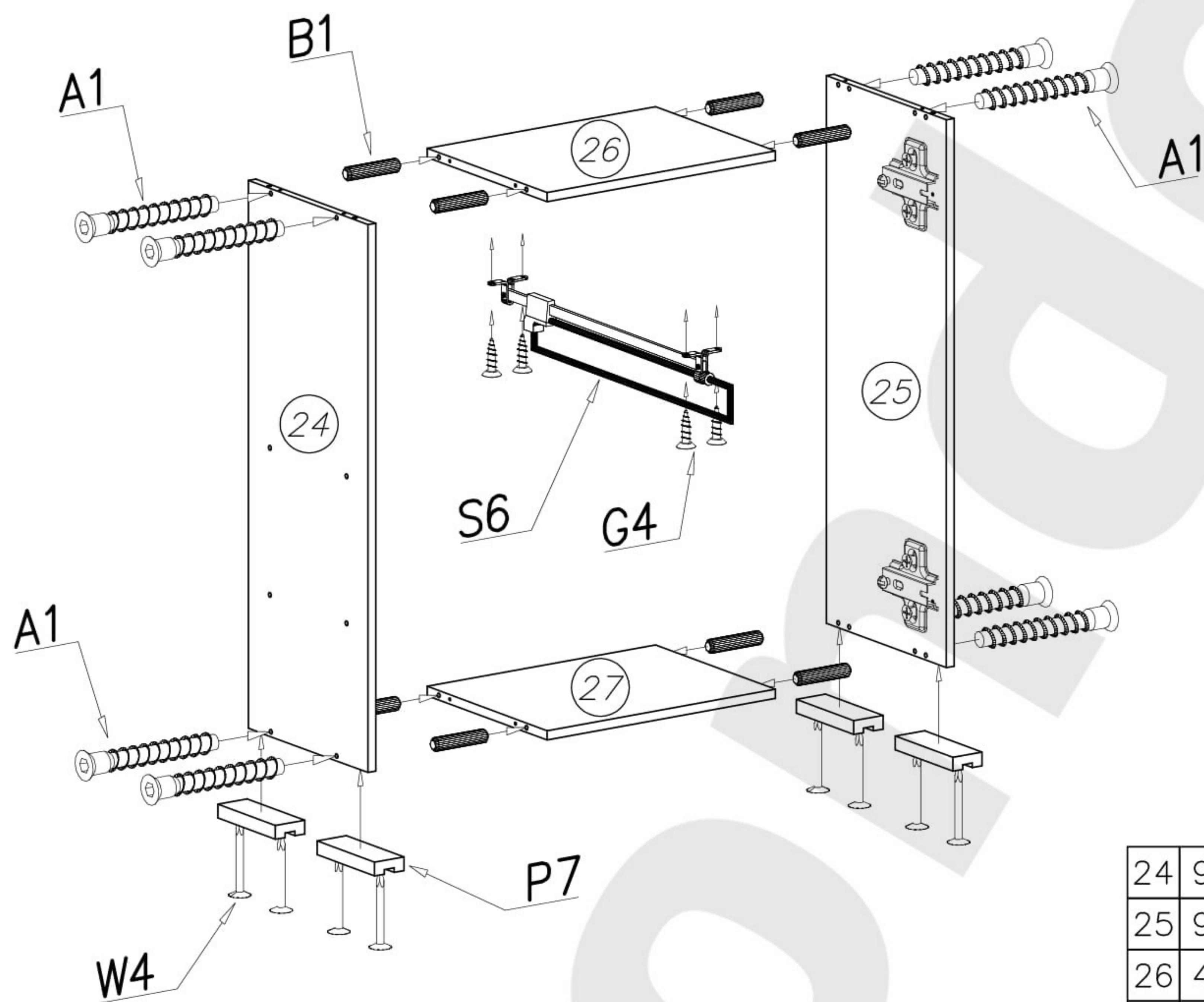


Kolíky nabíjať v miestach označenými šípkami. Dĺžka vyčnievajúcich kolíkov nemôže prekročiť 9-10 mm. Ék behelyezése a nyilakkal kijelölt helyeken. Az ék kiálló része ne haladja meg a 9-10 mm-t.



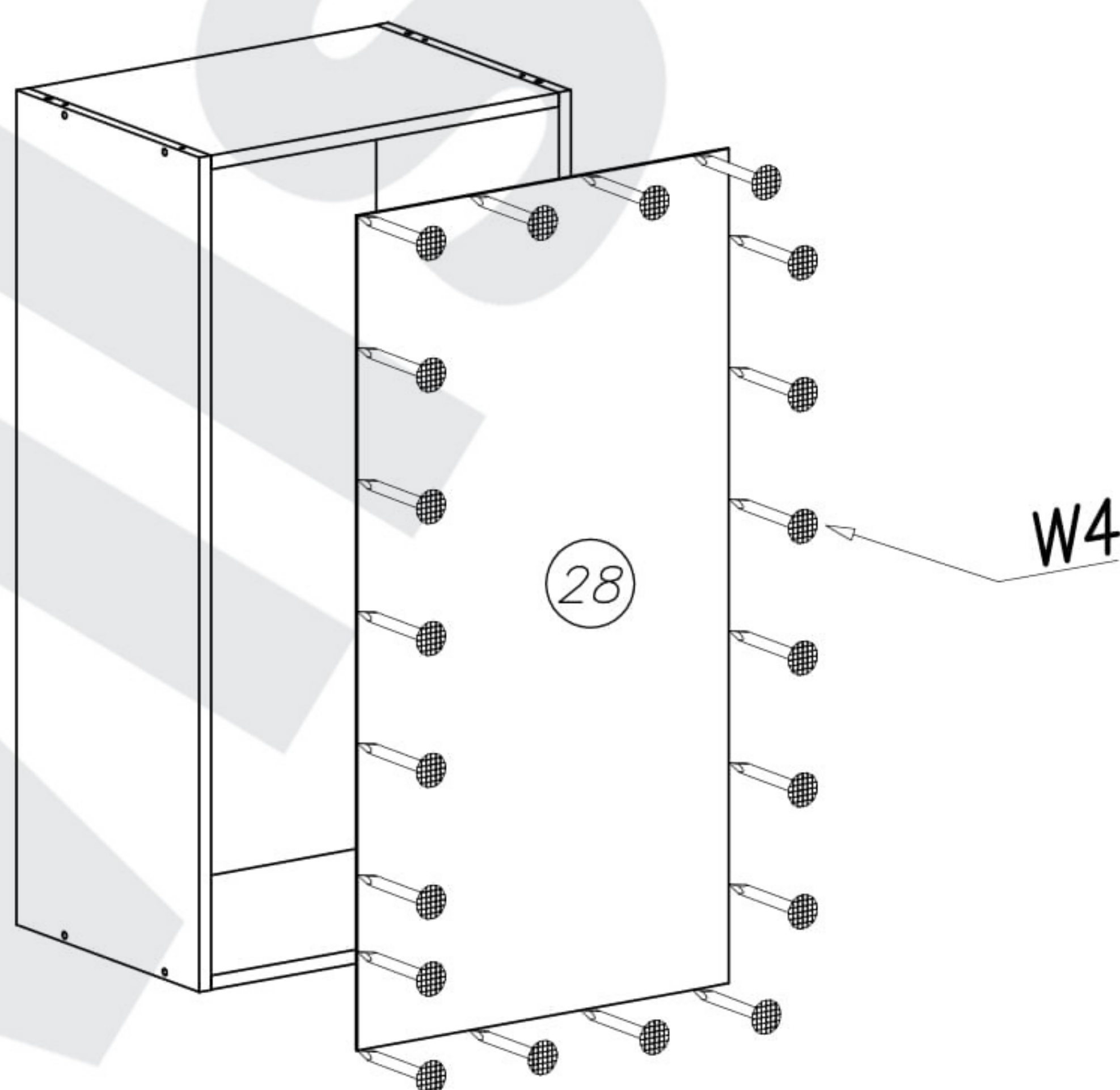
Kolíky nabíjať v miestach označenými šípkami. Dĺžka vyčnievajúcich kolíkov nemôže prekročiť 9-10 mm.
Ék behelyezése a nyilakkal kijelölt helyeken. Az ék kiálló része ne haladja meg a 9-10 mm-t.

9



24	950	350
25	950	350
26	467	350
27	467	350

10

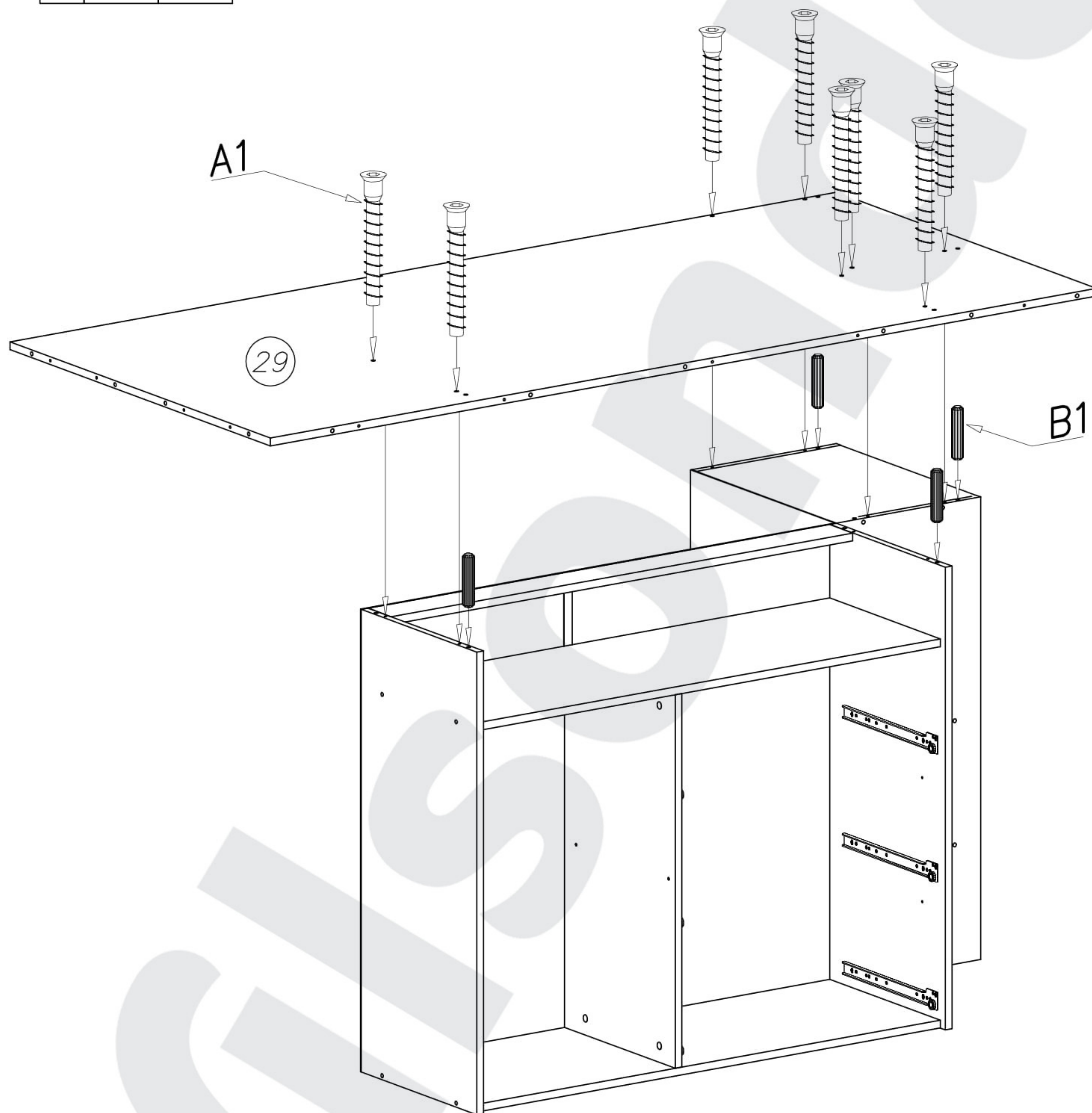


28	950	496
----	-----	-----

Kolíky nabíjať v miestach označenými šípkami. Dĺžka vyčnievajúcich kolíkov nemôže prekročiť 9-10 mm. Ék behelyezése a nyilakkal kijelölt helyeken. Az ék kiálló része ne haladja meg a 9-10 mm-t.

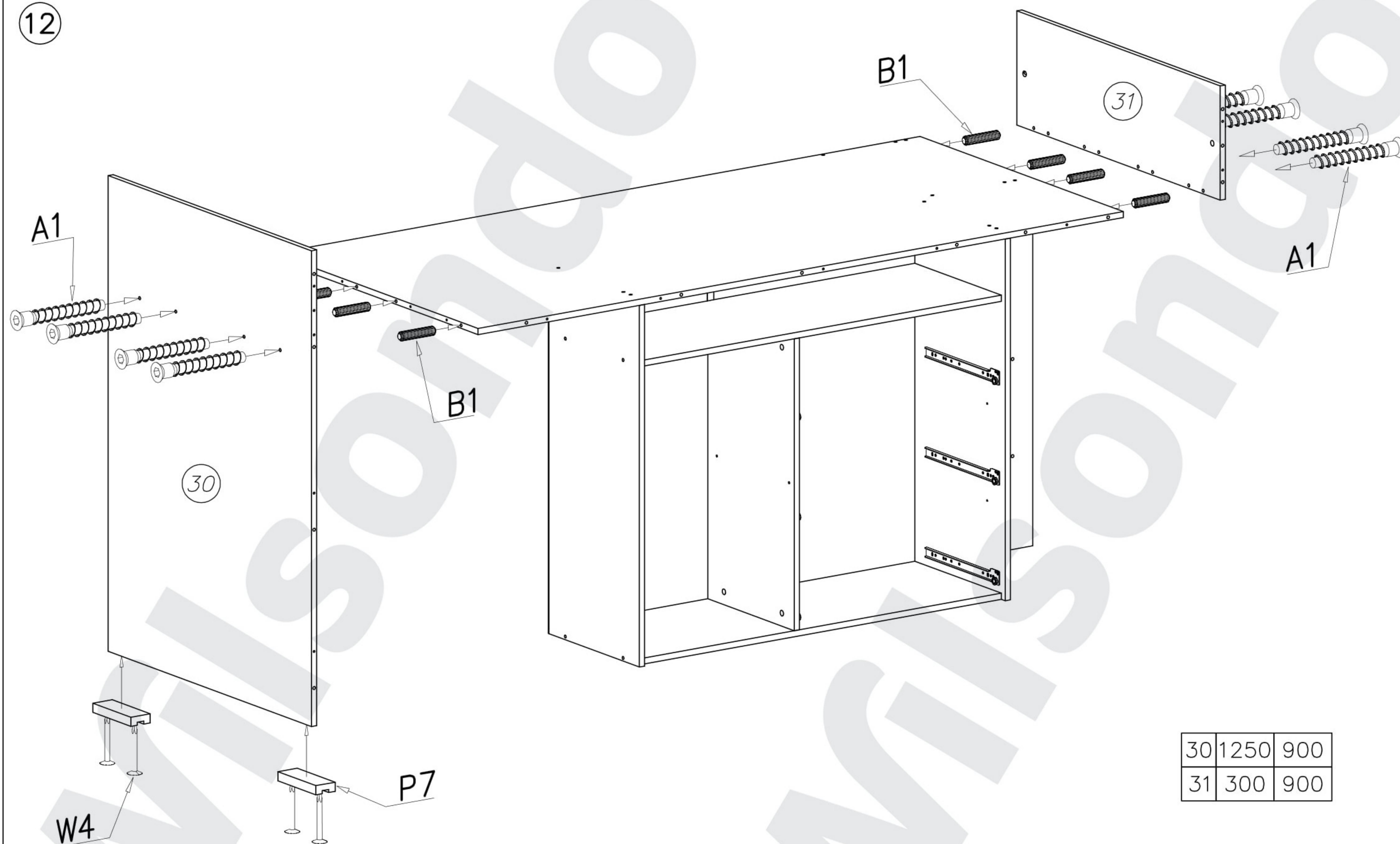
11

29 2000 900



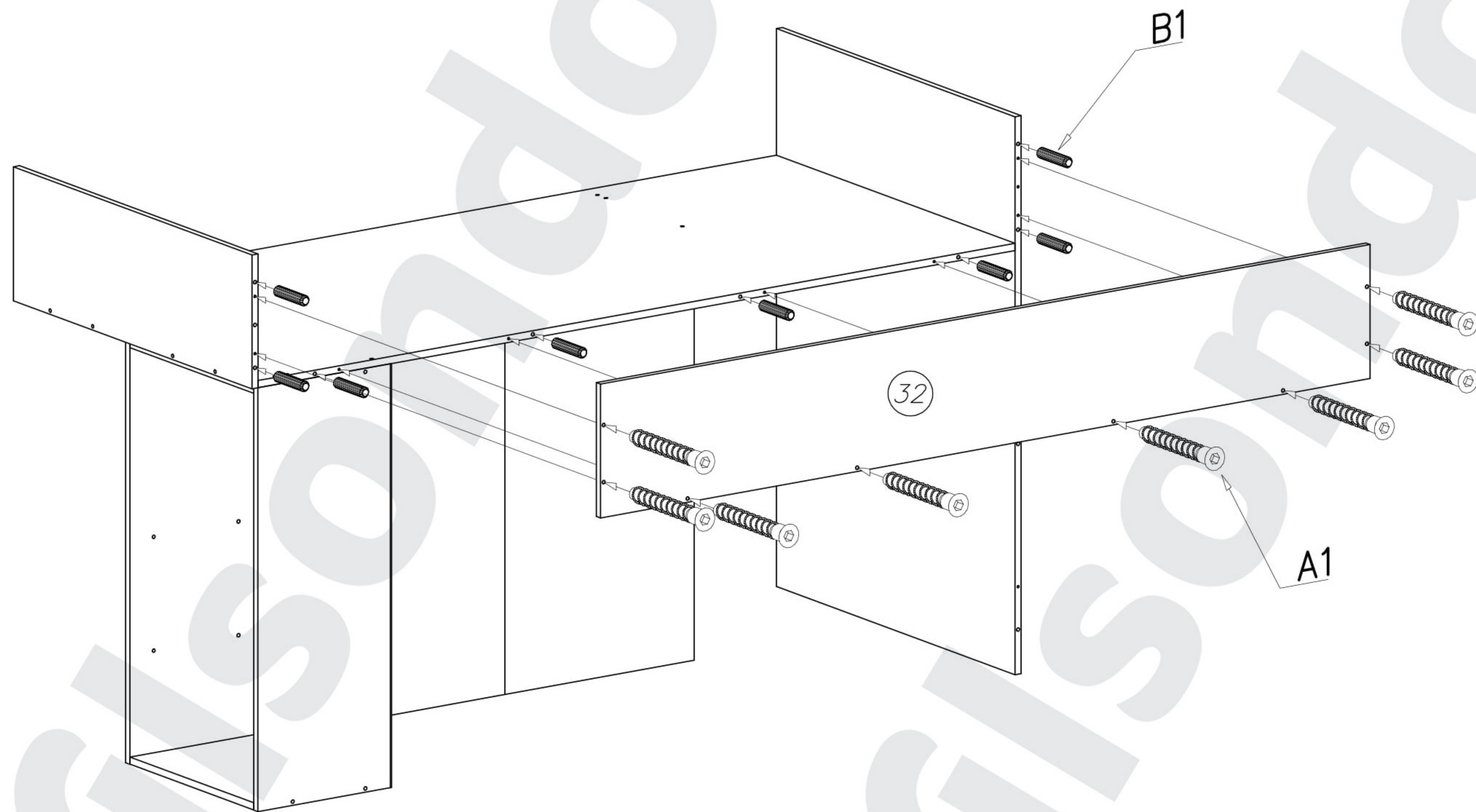
Kolíky nabíjat' v miestach označenými šípkami. Dĺžka vyčnievajúcich kolíkov nemôže prekročiť 9-10 mm. Ék behelyezése a nyilakkal kijelölt helyeken. Az ék kiálló része ne haladja meg a 9-10 mm-t.

12



Kolíky nabíjať v miestach označenými šípkami. Dĺžka vyčnievajúcich kolíkov nemôže prekročiť 9-10 mm. Ék behelyezése a nyilakkal kijelölt helyeken. Az ék kiálló része ne haladja meg a 9-10 mm-t.

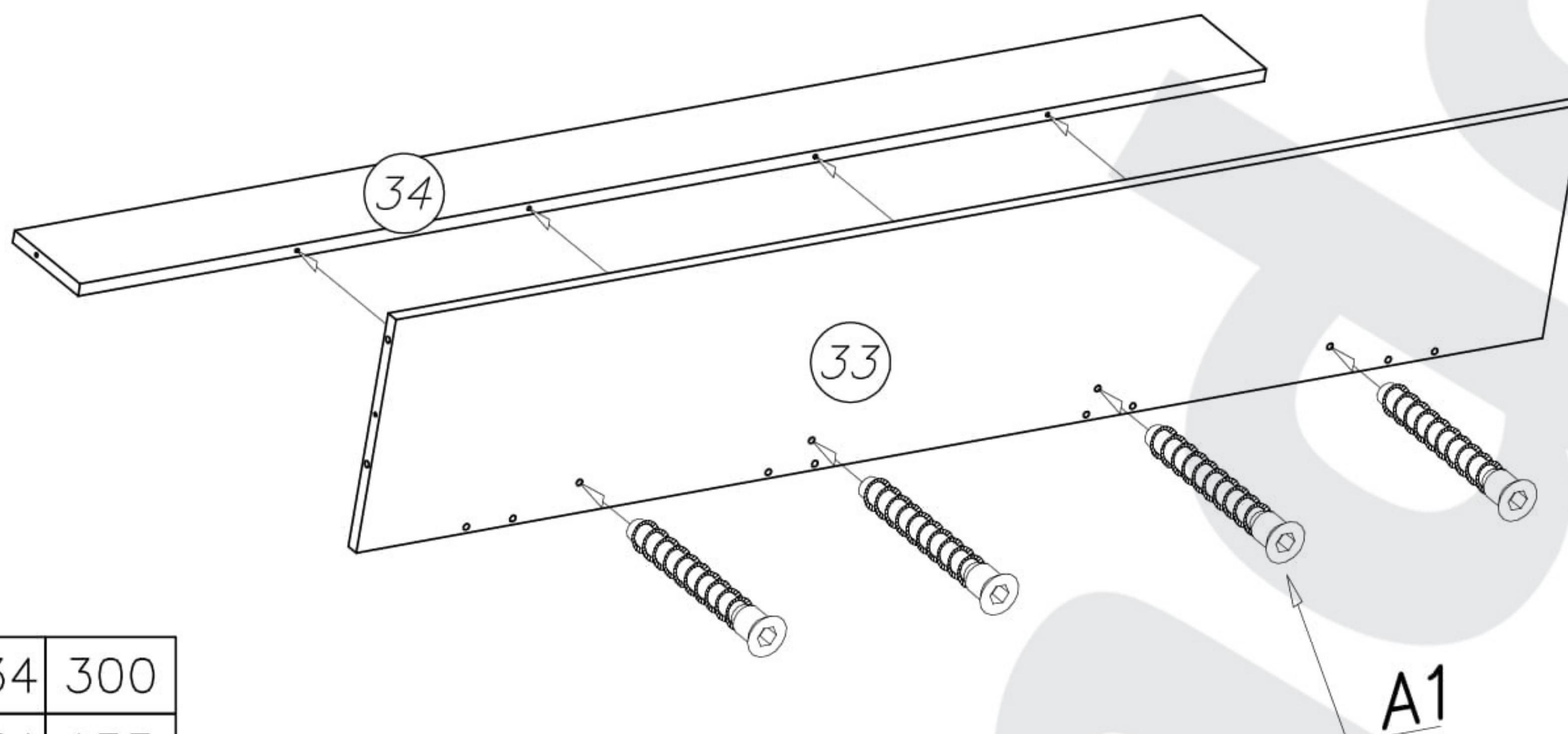
13



32	2033	300
----	------	-----

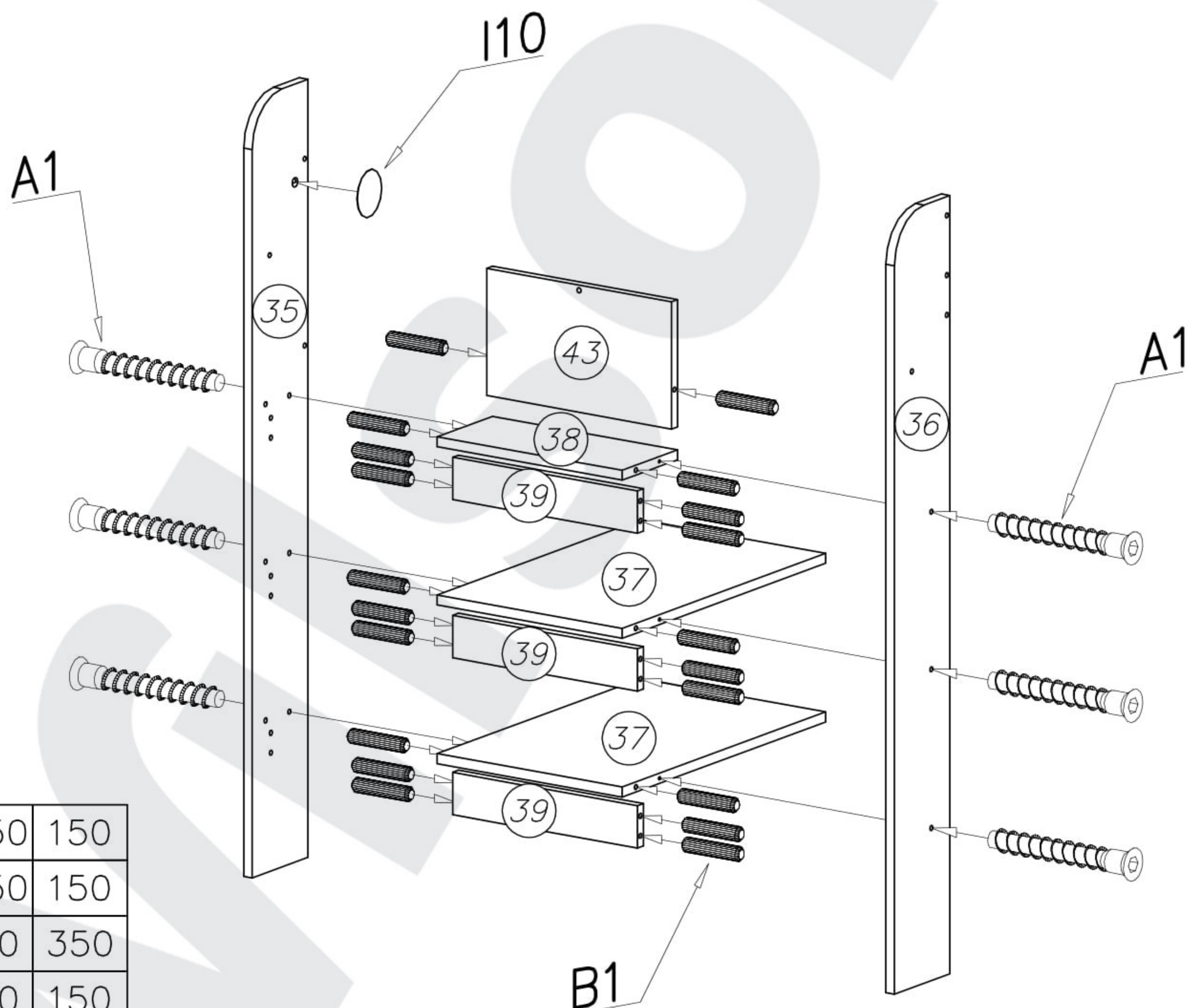
Kolíky nabíjať v miestach označenými šípkami. Dĺžka vyčnievajúcich kolíkov nemôže prekročiť 9-10 mm.
Ék behelyezése a nyilakkal kijelölt helyeken. Az ék kiálló része ne haladja meg a 9-10 mm-t.

14



33	1634	300
34	1634	133

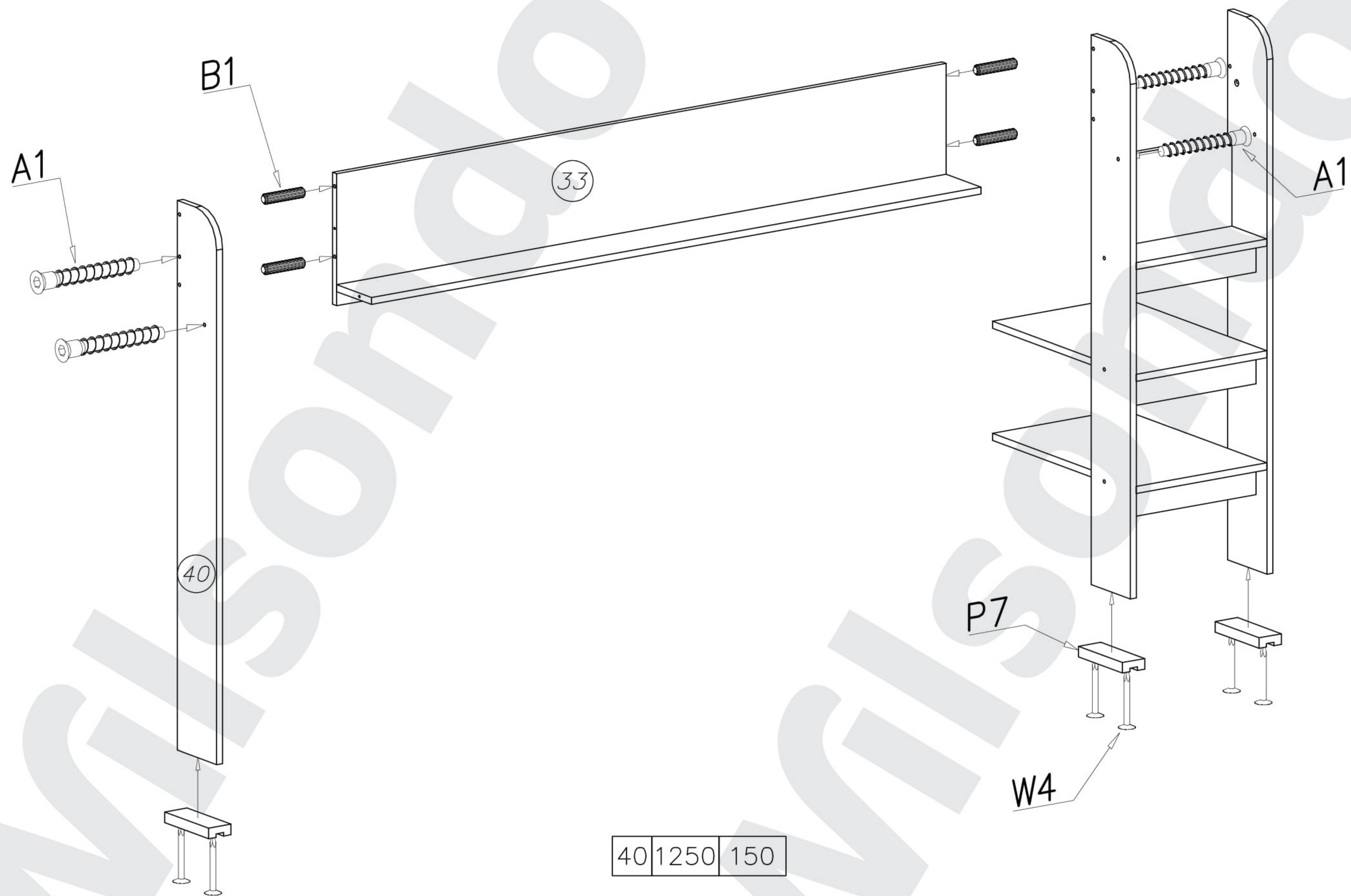
15



35	1250	150
36	1250	150
37	550	350
38	350	150
39	350	65
43	350	176

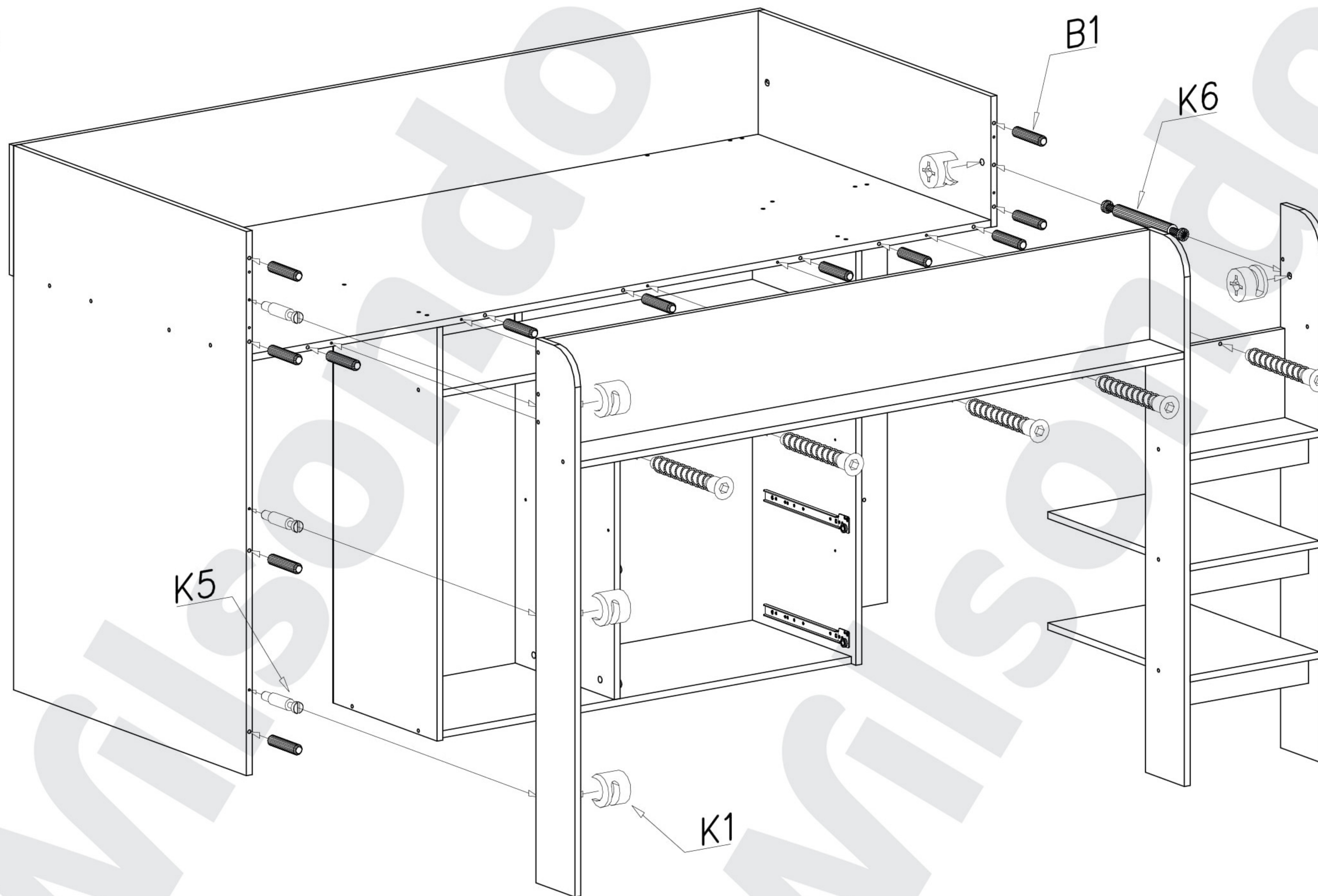
Kolíky nabíjať v miestach označenými šípkami. Dĺžka vyčnievajúcich kolíkov nemôže prekročiť 9-10 mm. Ék behelyezése a nyilakkal kijelölt helyeken. Az ék kiálló része ne haladja meg a 9-10 mm-t.

16



Kolíky nabíjať v miestach označenými šípkami. Dĺžka vyčnievajúcich kolíkov nemôže prekročiť 9-10 mm.
Ék behelyezése a nyilakkal kijelölt helyeken. Az ék kiálló része ne haladja meg a 9-10 mm-t.

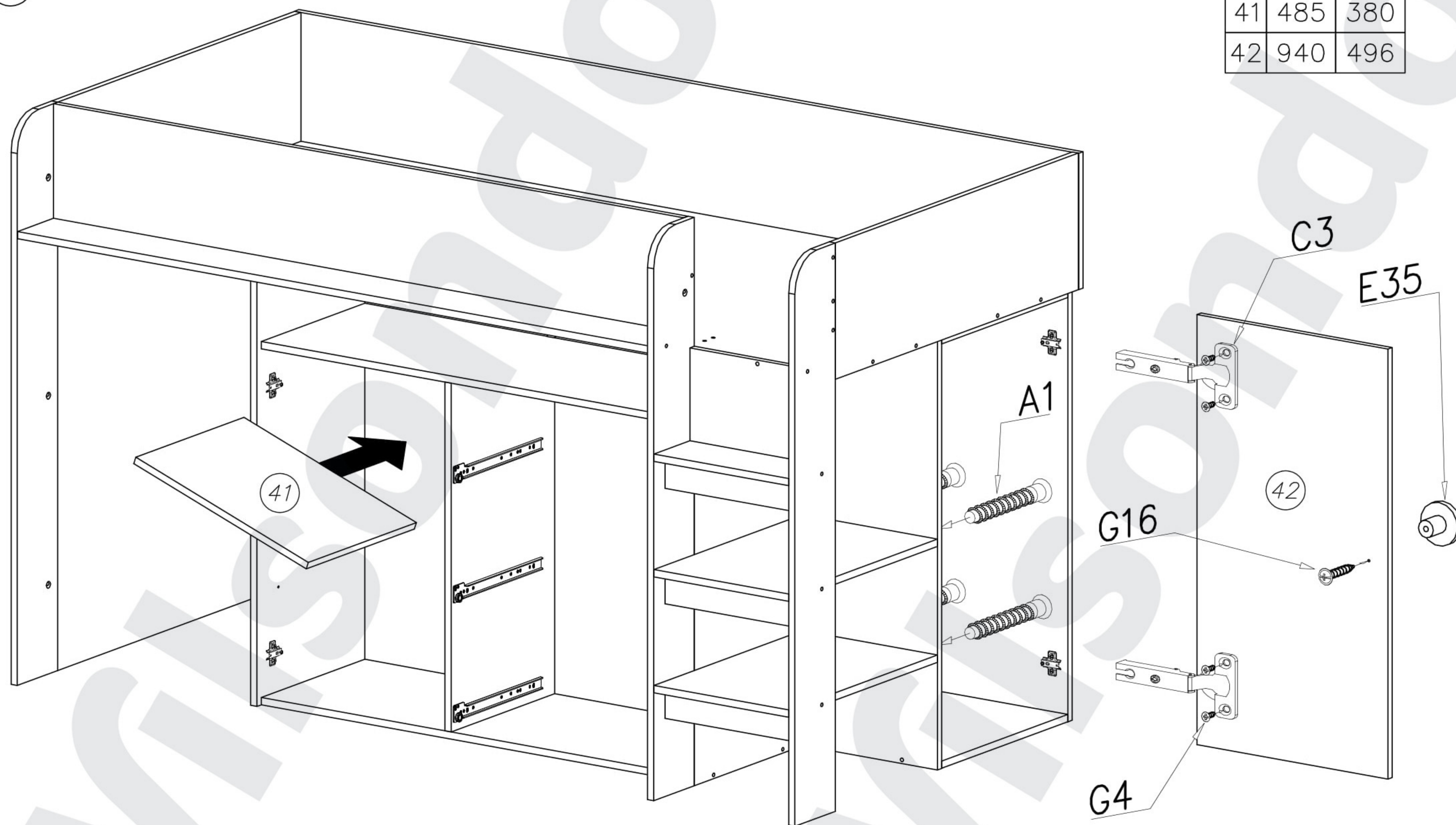
17



Kolíky nabíjať v miestach označenými šípkami. Dĺžka vyčnievajúcich kolíkov nemôže prekročiť 9-10 mm.
Ék behelyezése a nyilakkal kijelölt helyeken. Az ék kiálló része ne haladja meg a 9-10 mm-t.

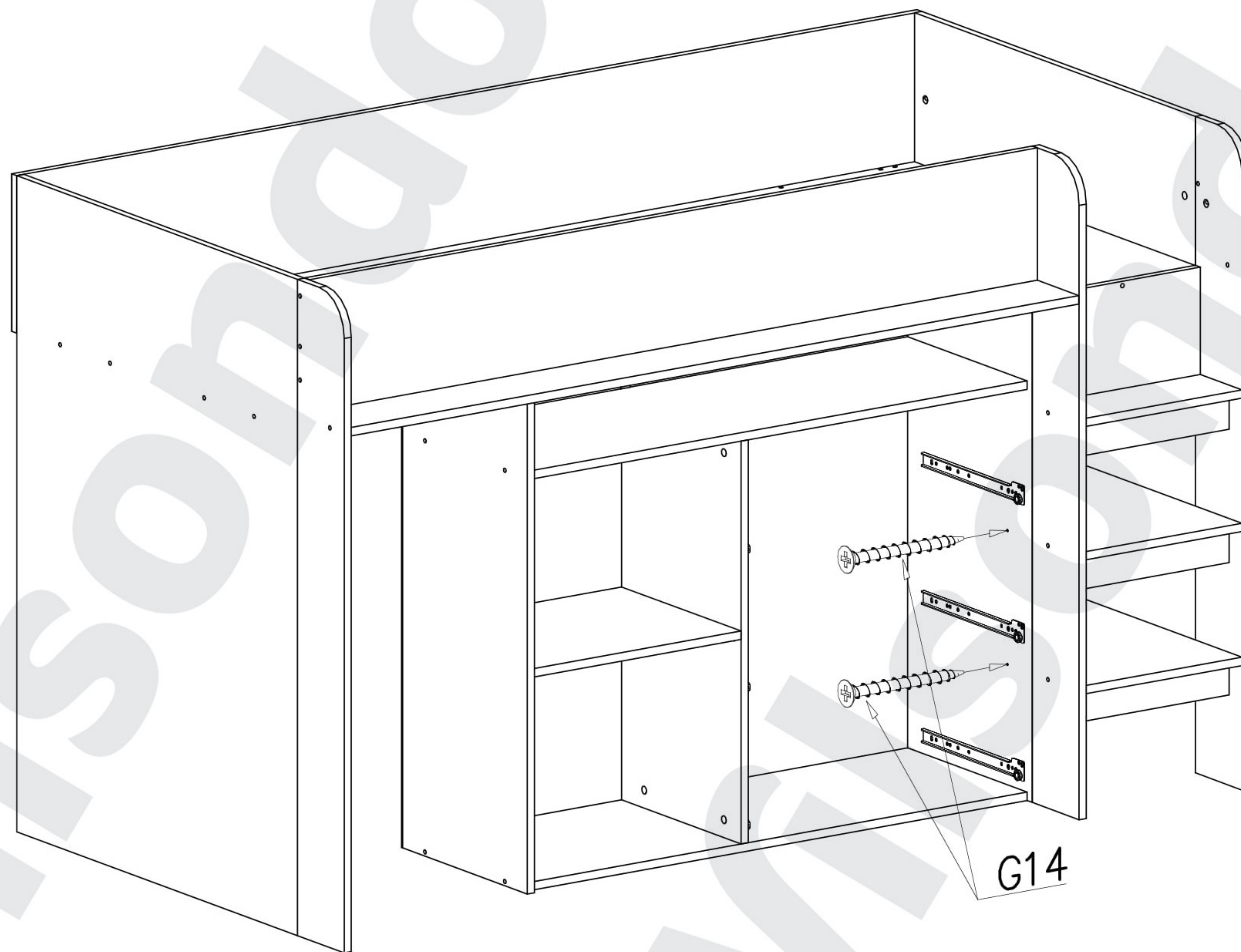
18

41	485	380
42	940	496



Kolíky nabíjať v miestach označenými šípkami. Dĺžka vyčnievajúcich kolíkov nemôže prekročiť 9-10 mm.
Ék behelyezése a nyilakkal kijelölt helyeken. Az ék kiálló része ne haladja meg a 9-10 mm-t.

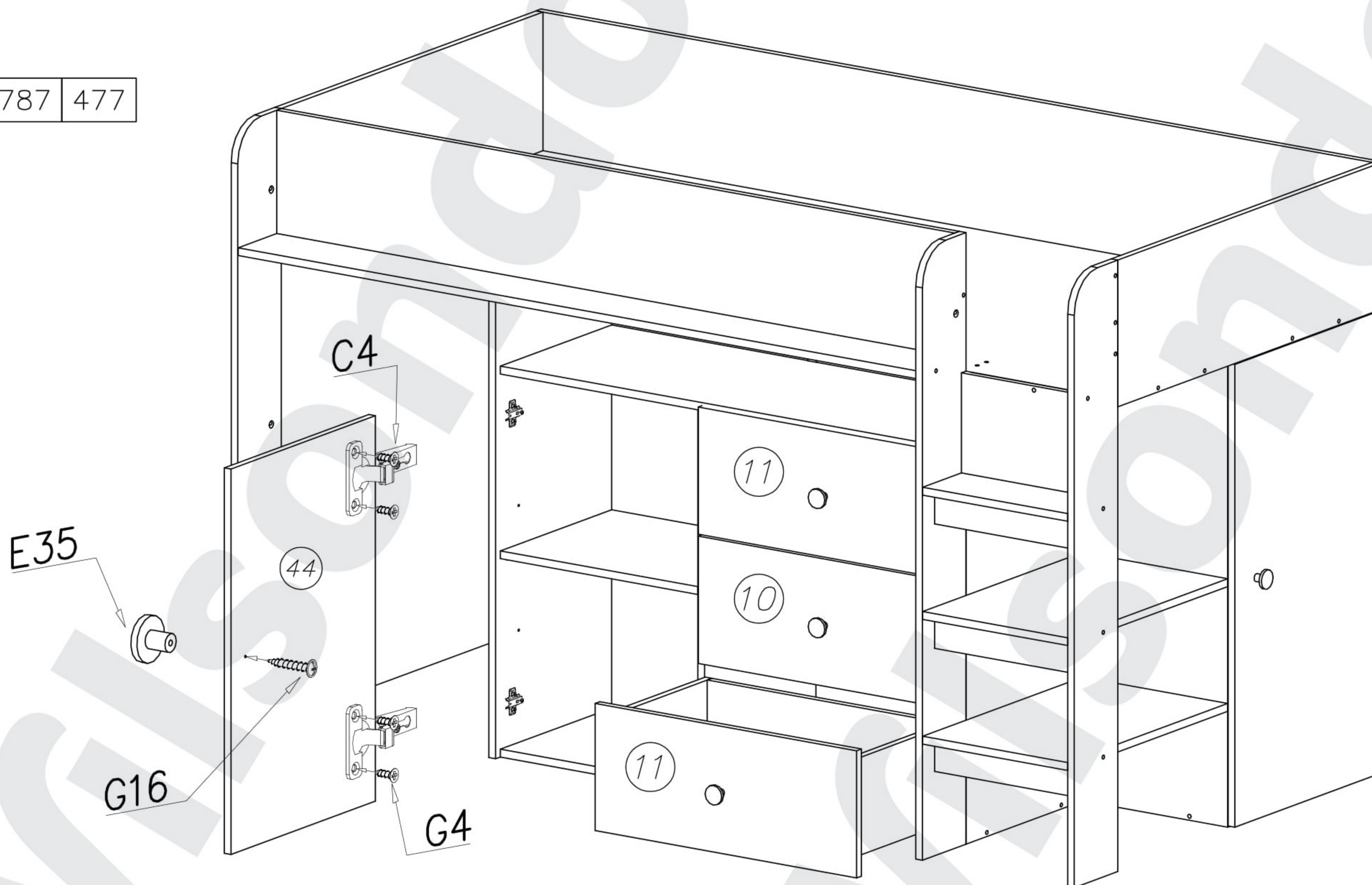
19



Kolíky nabíjať v miestach označenými šípkami. Dĺžka vyčnievajúcich kolíkov nemôže prekročiť 9-10 mm.
Ék behelyezése a nyilakkal kijelölt helyeken. Az ék kiálló része ne haladja meg a 9-10 mm-t.

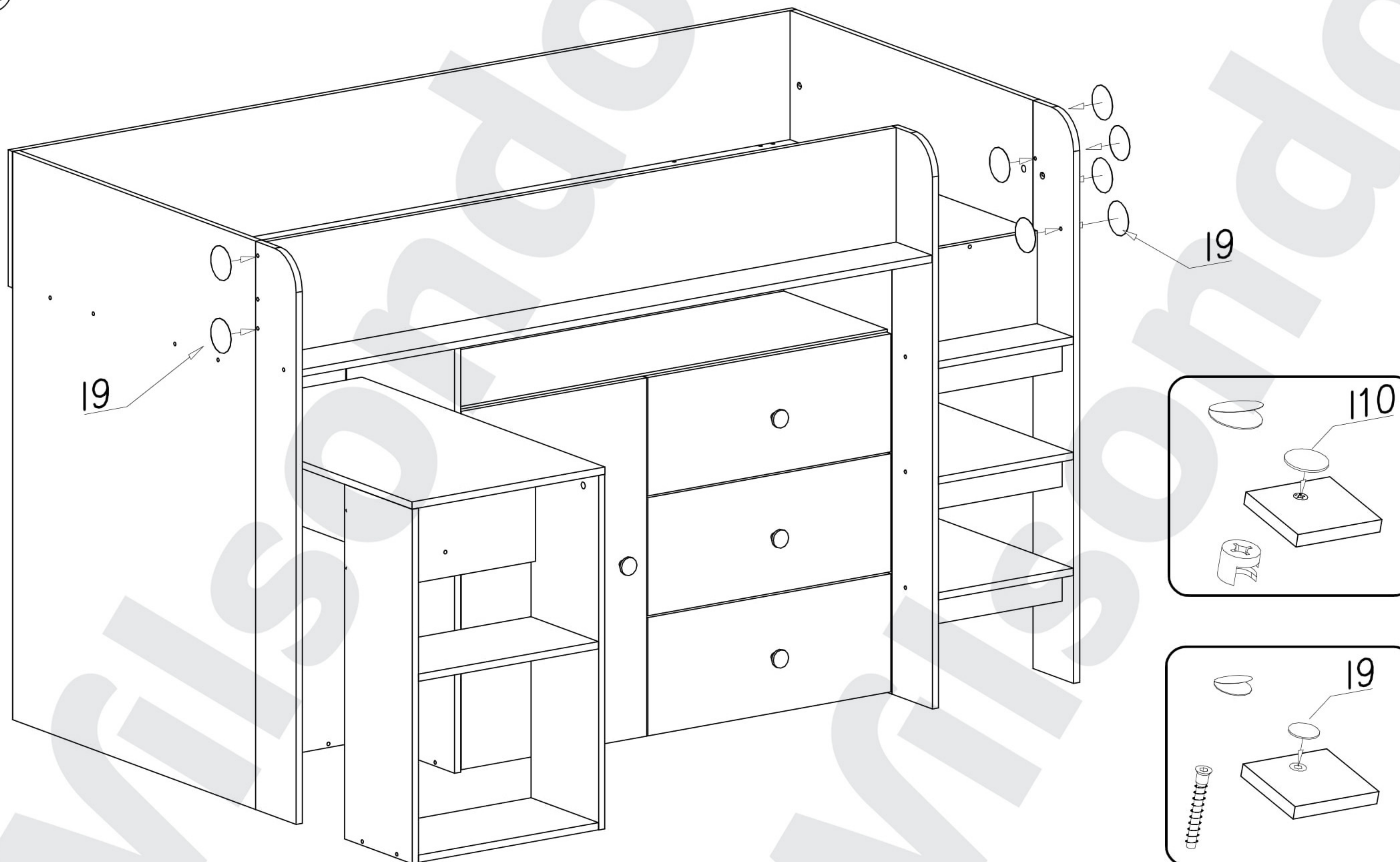
20

44 787 477



Kolíky nabíjať v miestach označenými šípkami. Dĺžka vyčnievajúcich kolíkov nemôže prekročiť 9-10 mm.
Ék behelyezése a nyilakkal kijelölt helyeken. Az ék kiálló része ne haladja meg a 9-10 mm-t.

21



Kolíky nabíjať v miestach označenými šípkami. Dĺžka vyčnievajúcich kolíkov nemôže prekročiť 9-10 mm. Ék behelyezése a nyilakkal kijelölt helyeken. Az ék kiálló része ne haladja meg a 9-10 mm-t.