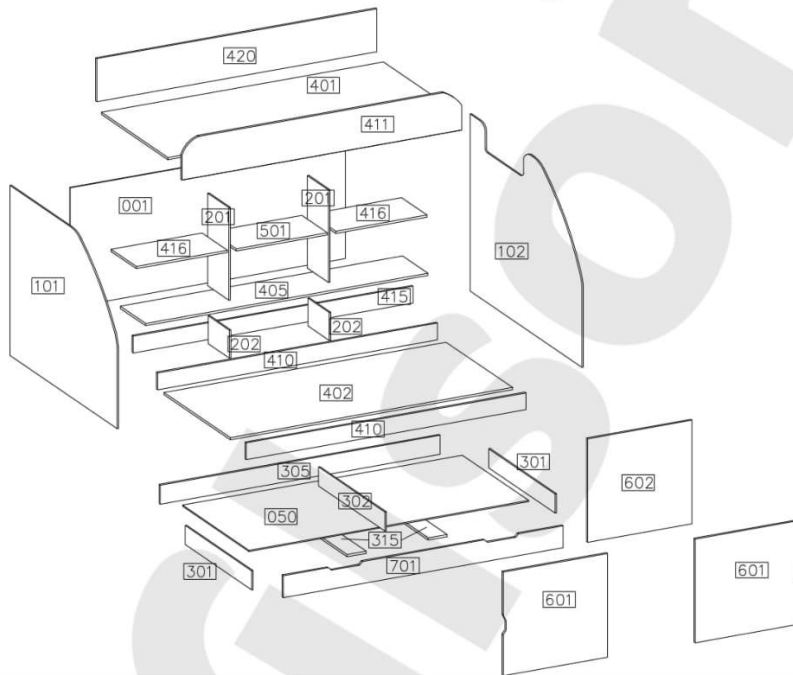
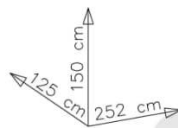
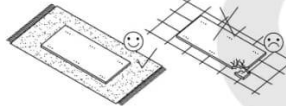
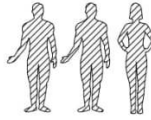
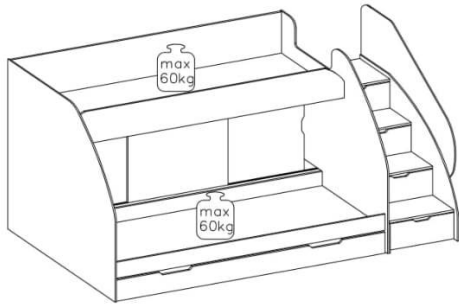


MARKO





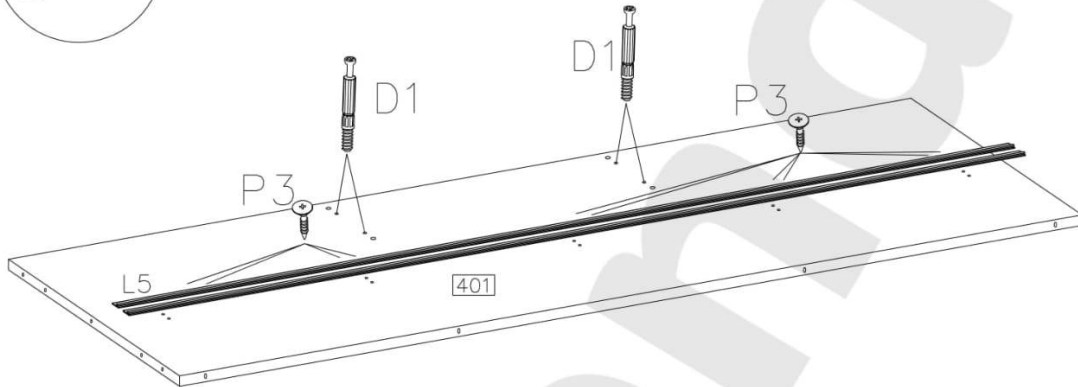
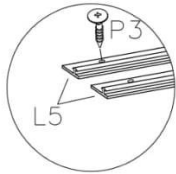
#	Number	x
1	401	1
2	402	1
3	405	1
4	410	2
5	411	1
6	415	1
7	420	1
8	101	1
9	102	1
10	201	2
11	202	2
12	601	2
13	602	1
14	701	1
15	301	2
16	302	1
17	305	1
18	315	2
19	050	1
20	001	1

D1	C	E	A	P1	J4	F1	F8	L5	K5	K6
18	18	18	42	42	4	10	12	4	6	6
F10	P2	B	E1	O	P3					
40	44	80	80	2	20					





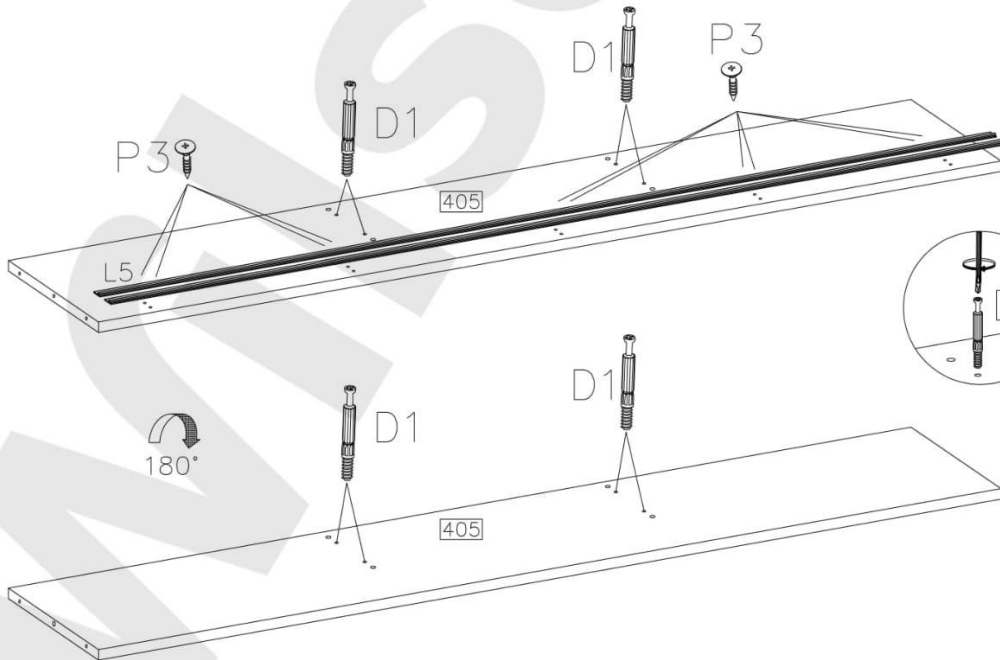
1

	3.0x13mm	
L5	P3	D1
2	10	4







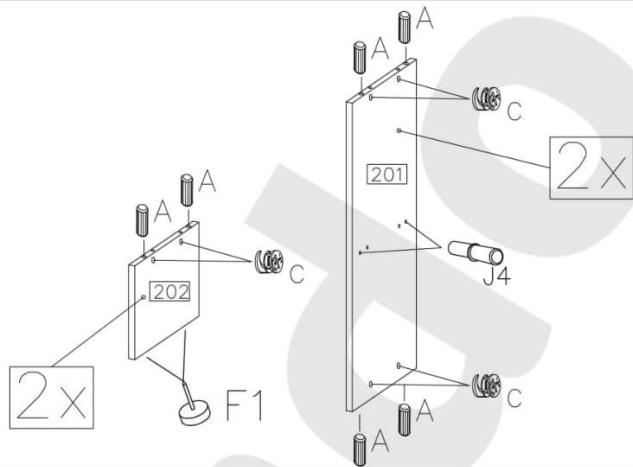
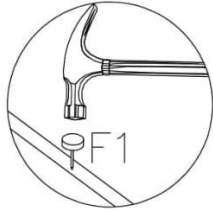
2

	3.0x13mm	
L5	P3	D1
2	10	8





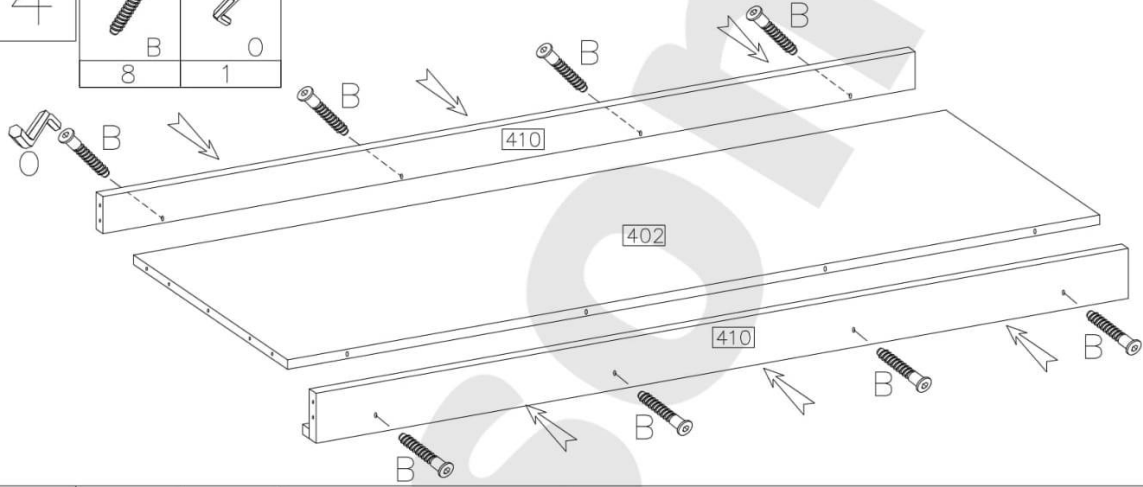
3

			
A	C	J4	F1
12	12	4	4





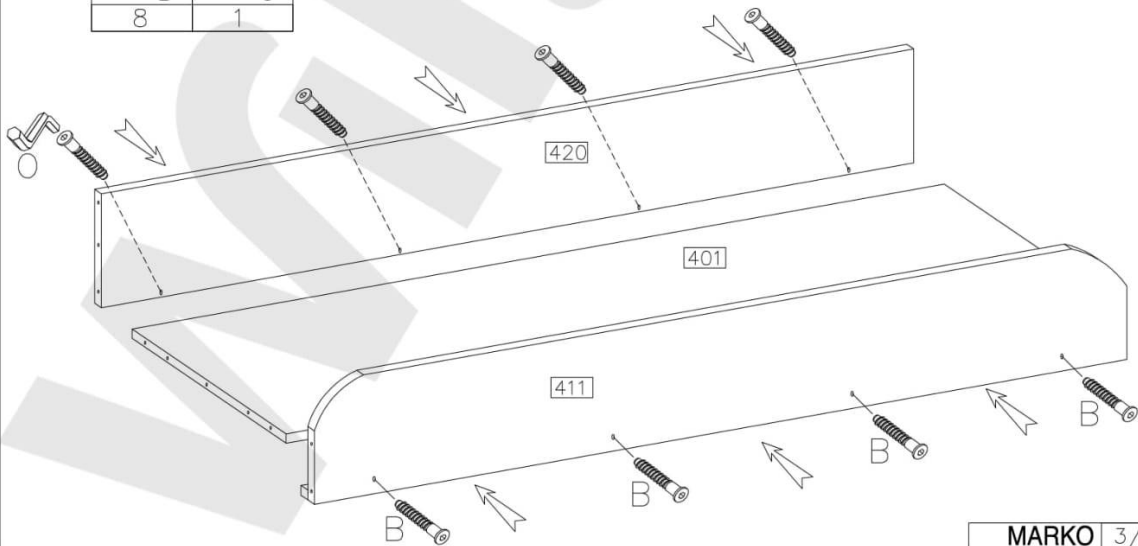
4

	
B	O
8	1

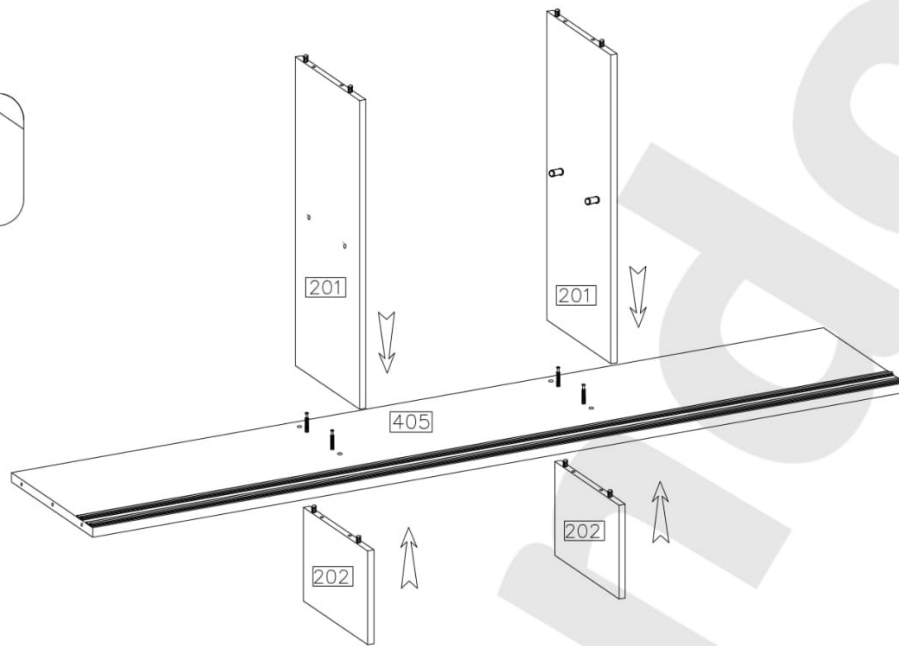


5

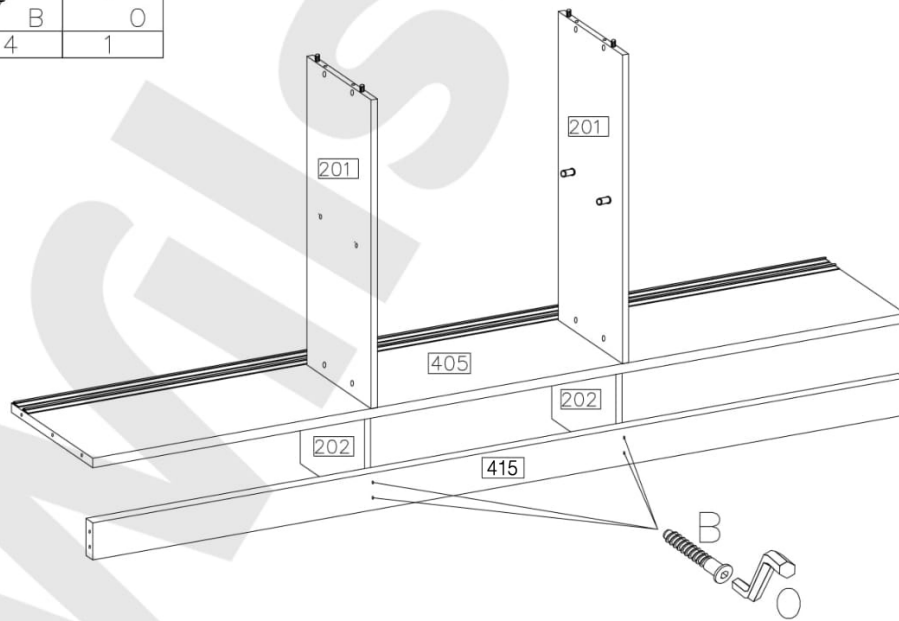
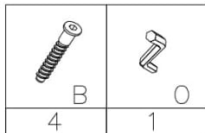
	
B	O
8	1



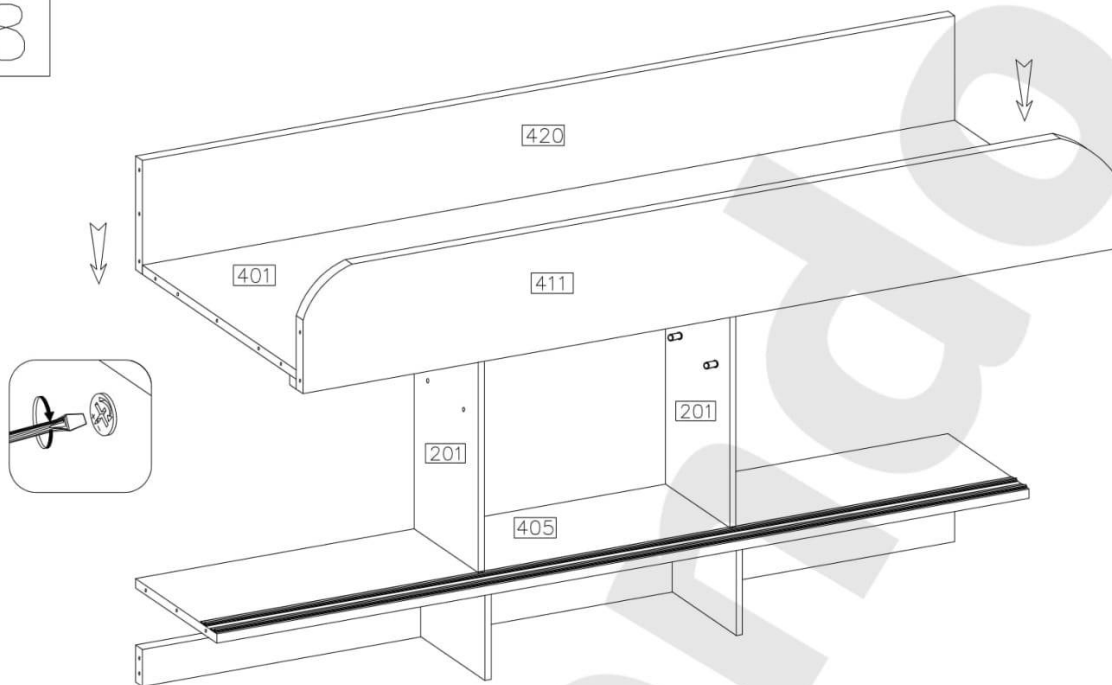
6



7

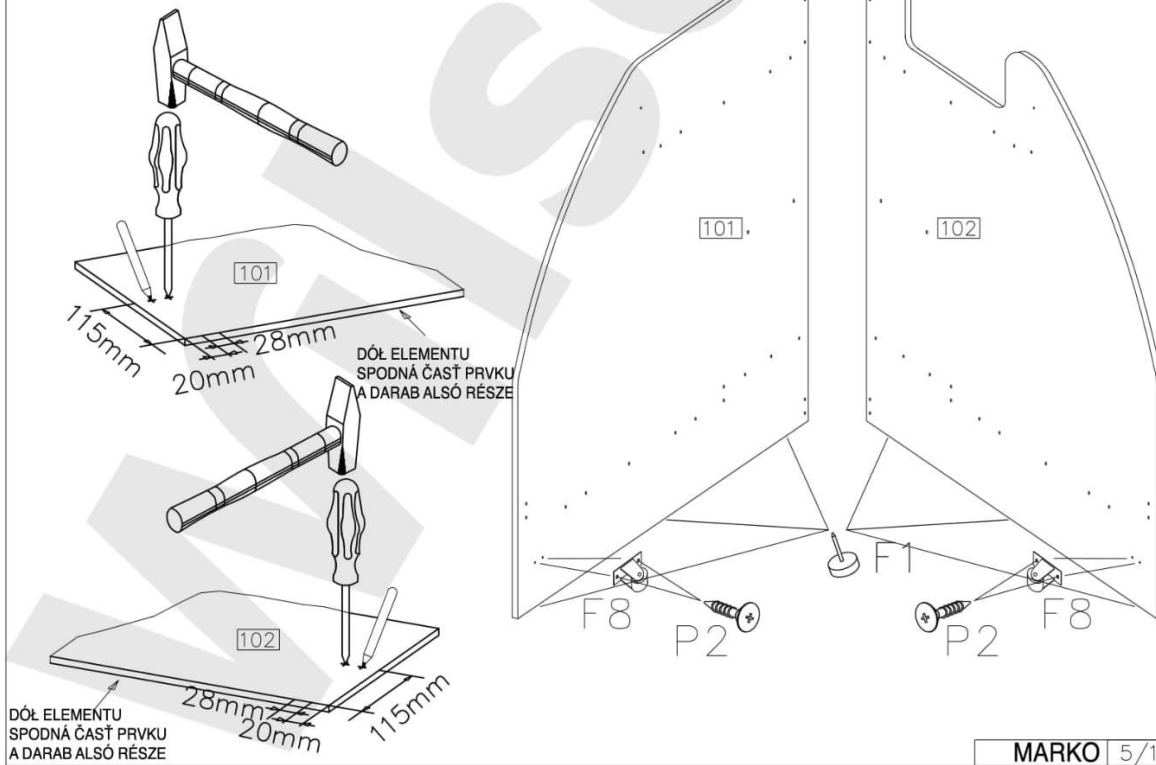


8





9

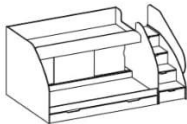
	3.5x13mm	
F8		P2
2		4
		F1
		6



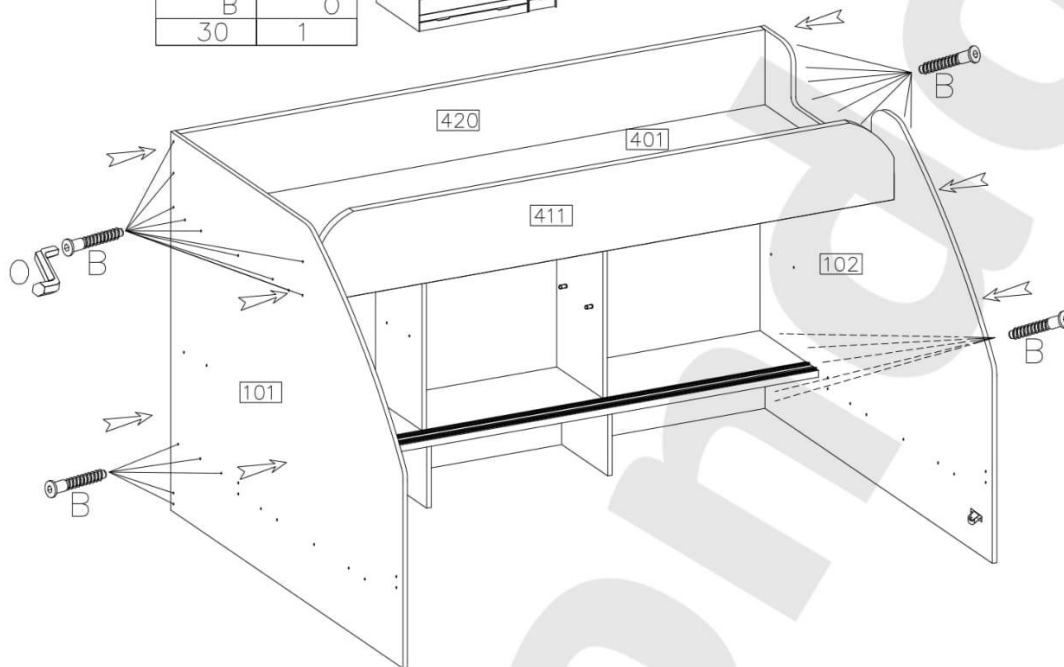
10

A

	
B	O
30	1



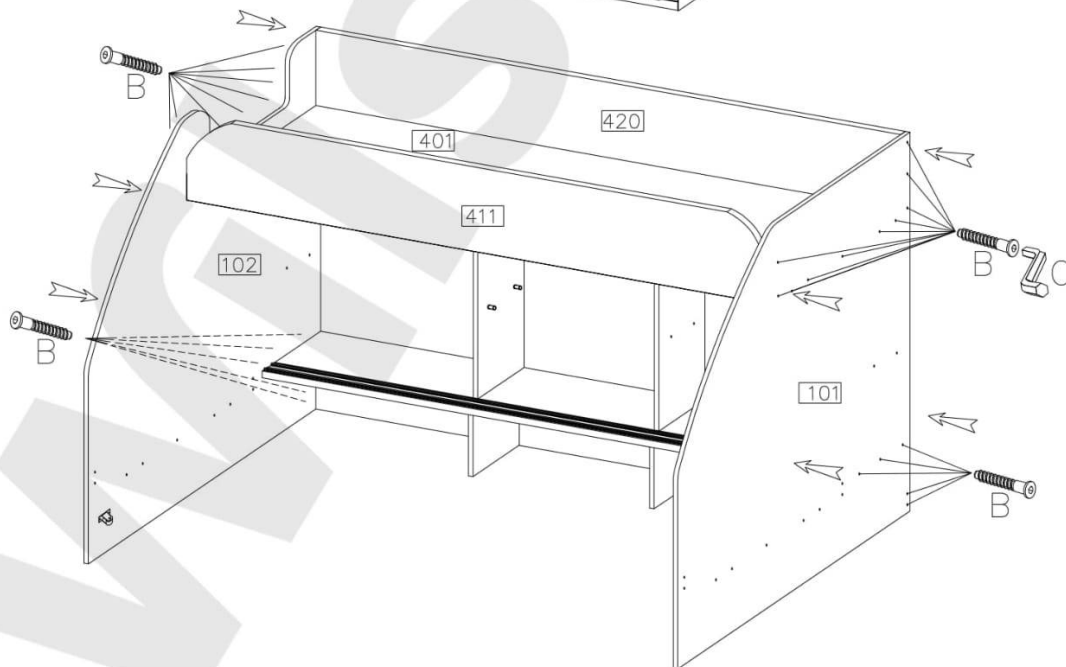
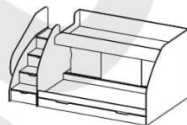
VERSION R / VERZIA P / JOBB VERZIÓ





10

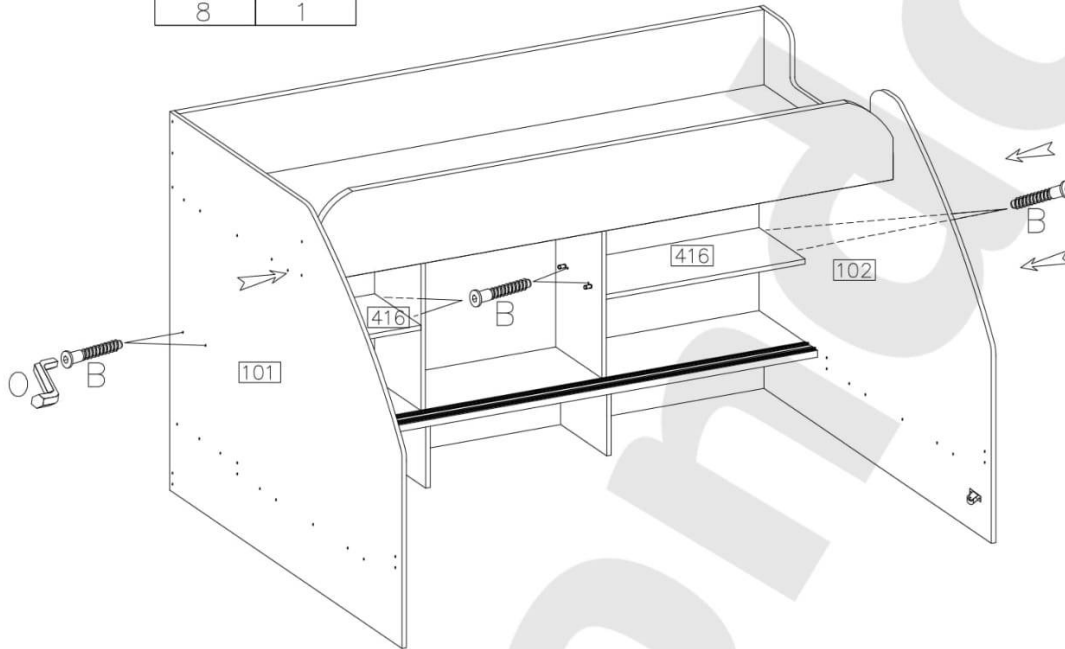
B

VERSION L / VERZIA L' / BAL VERZIÓ





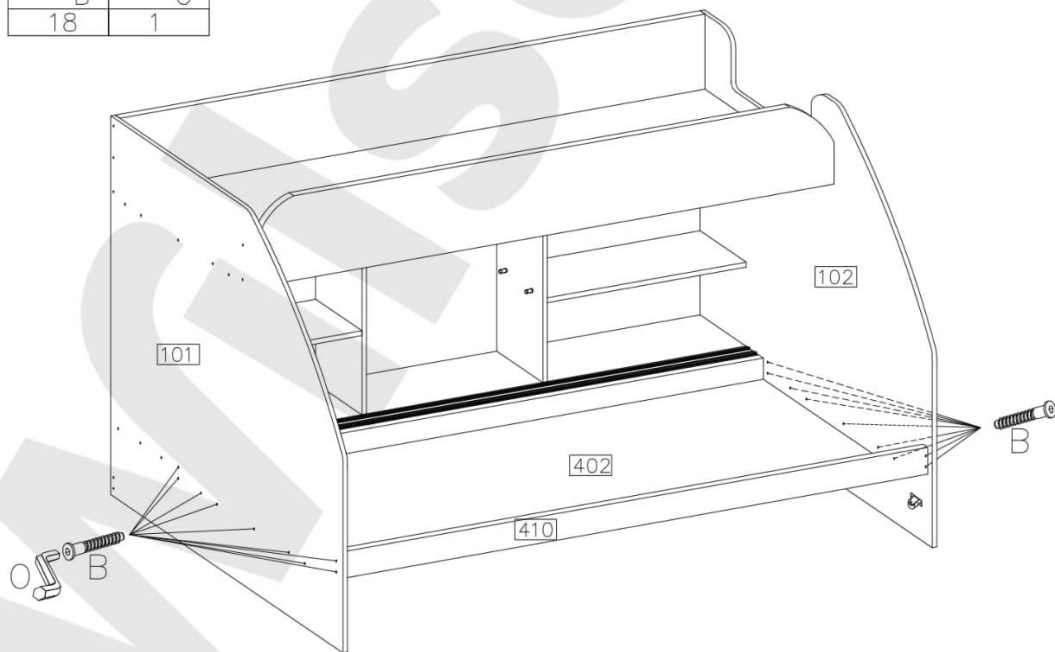
11

 B	 O
8	1

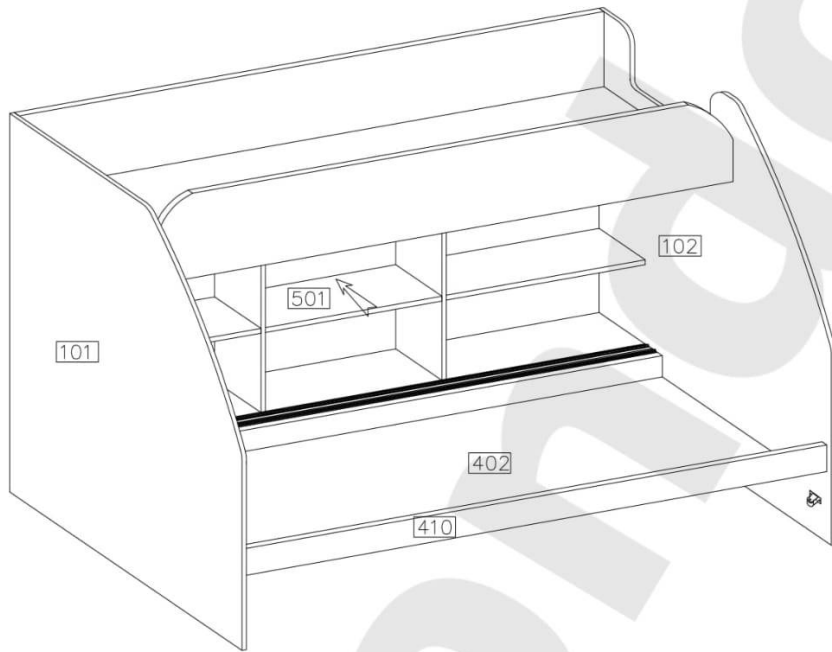


12




 B	 O
18	1

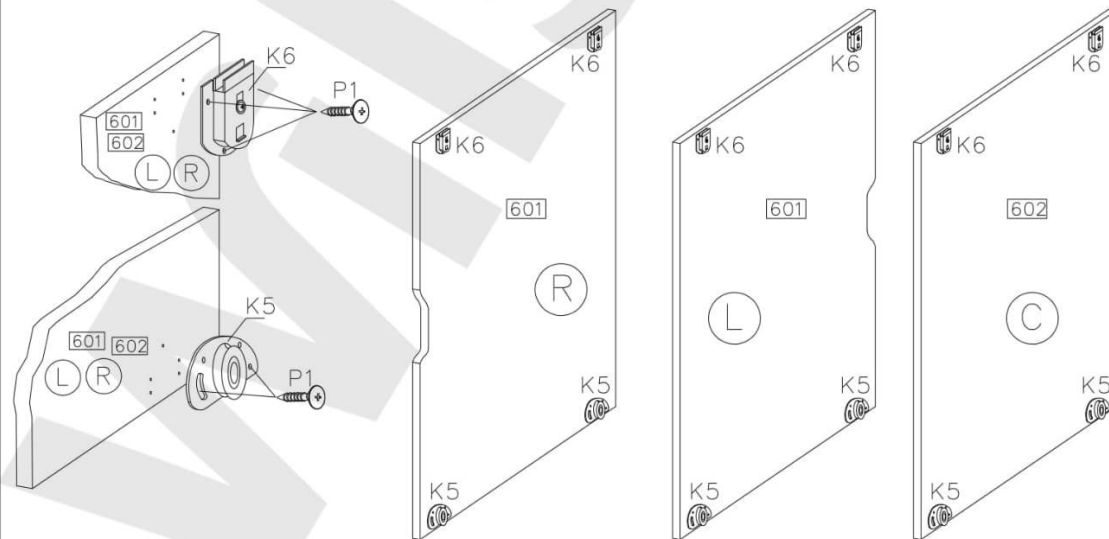


13

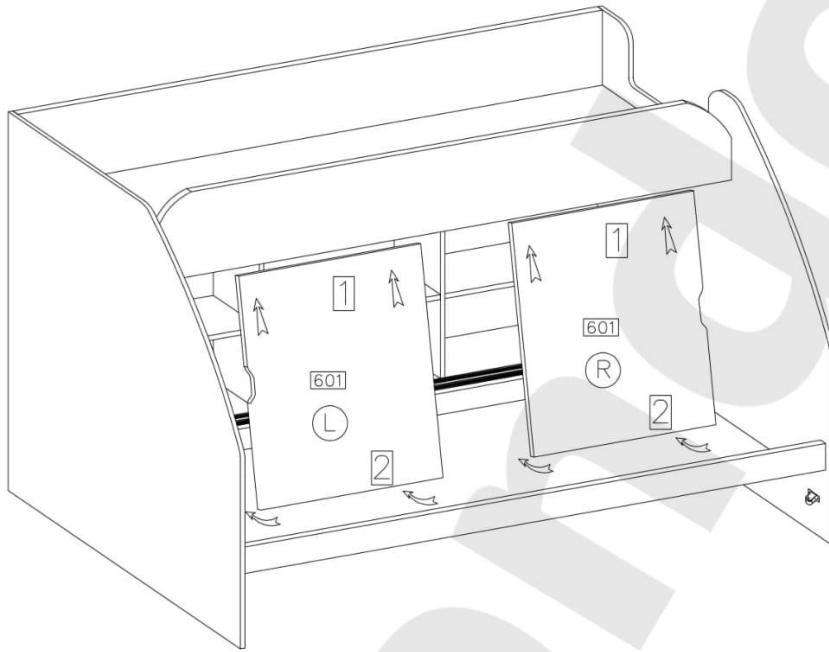


14

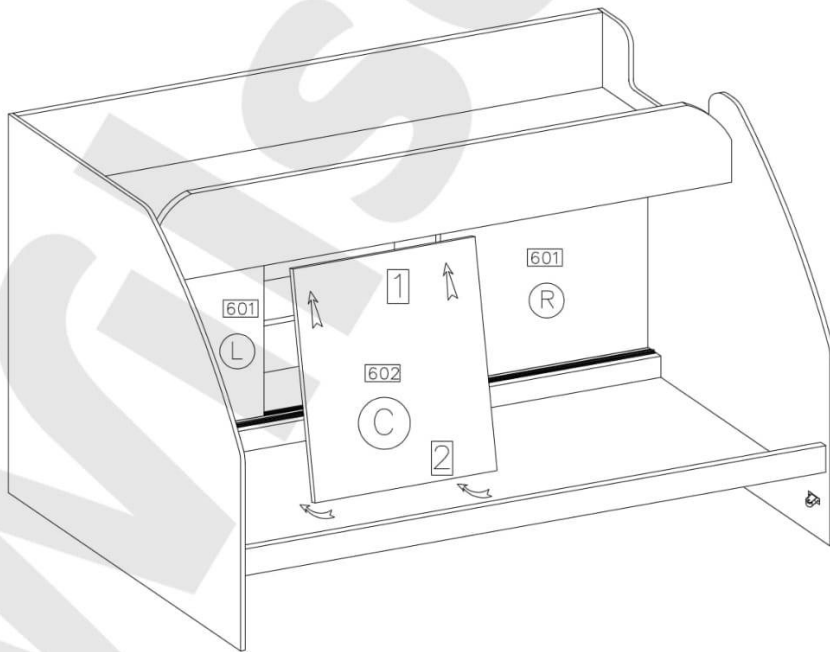
		4.0x16mm 
K5	K6	P1
6	6	30



15

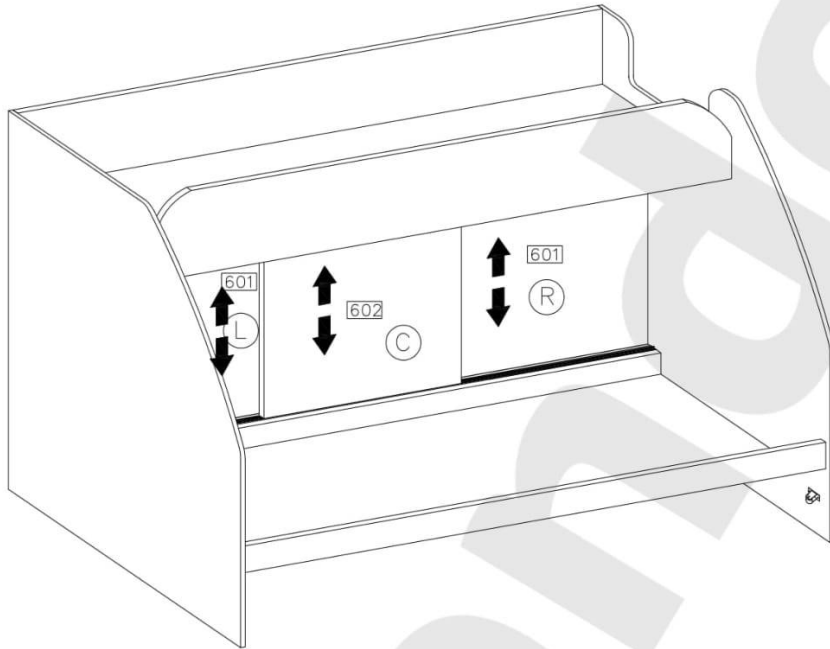


16

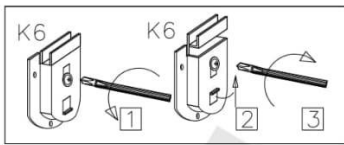


17

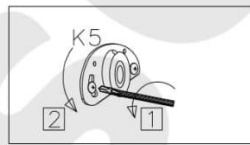
4.0x16mm
P1
12



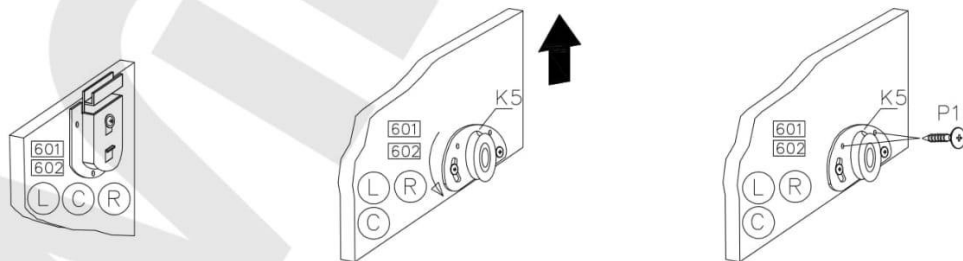
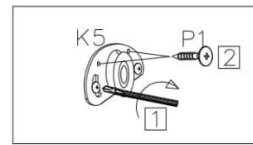
STEP 1
KROK 1





STEP 2
KROK 2

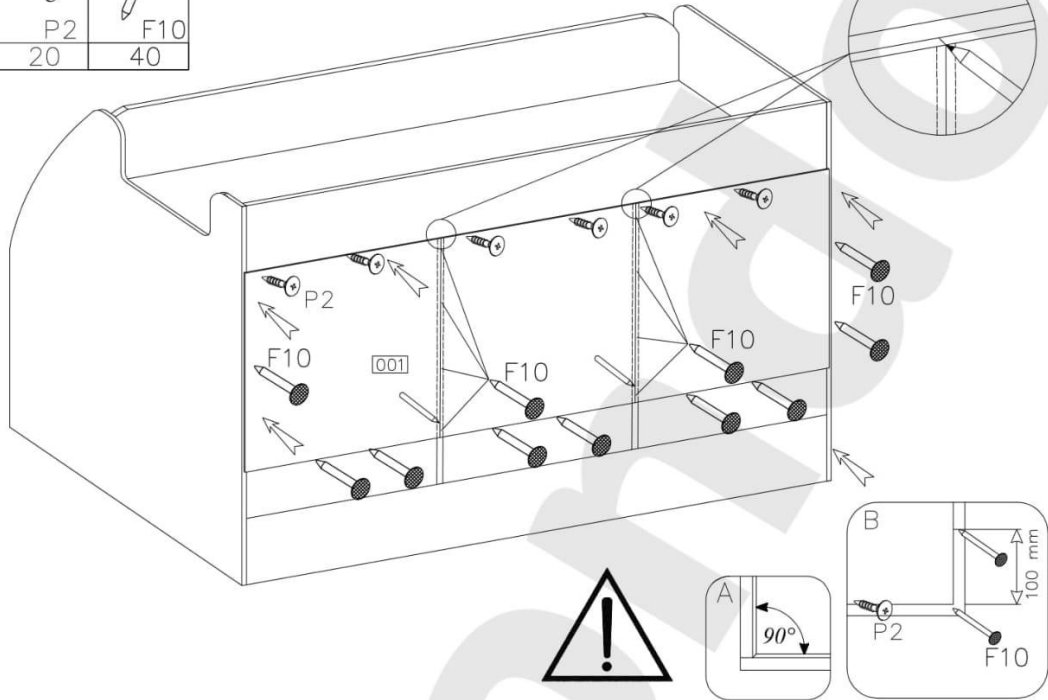


STEP 3
KROK 3






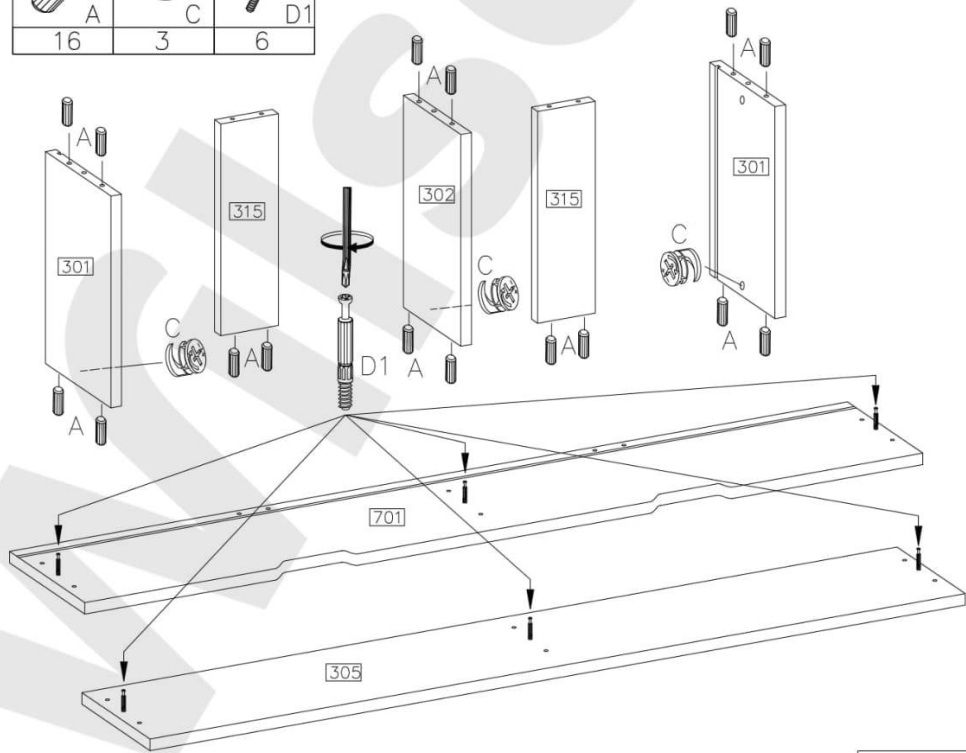
18

3.5x13mm	
	
P2	F10
20	40






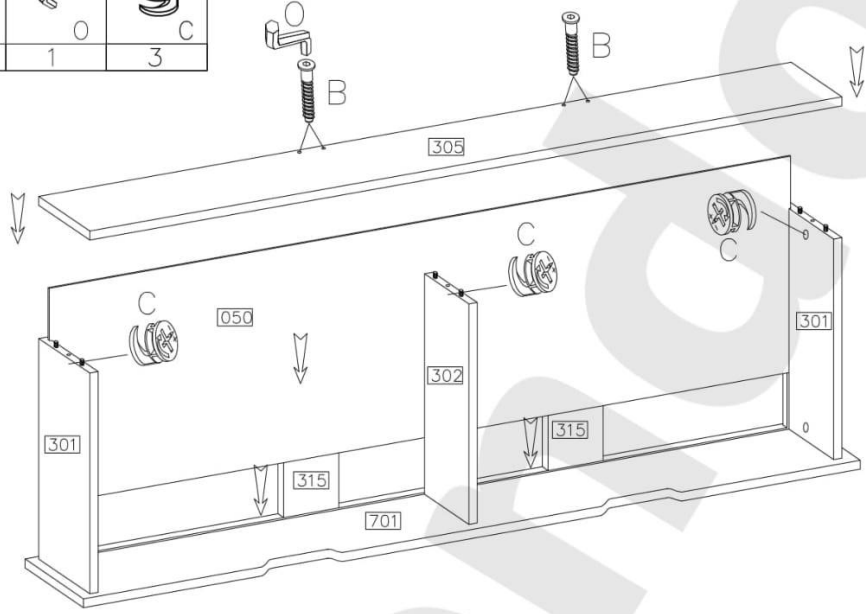
19

		
A	C	D1
16	3	6





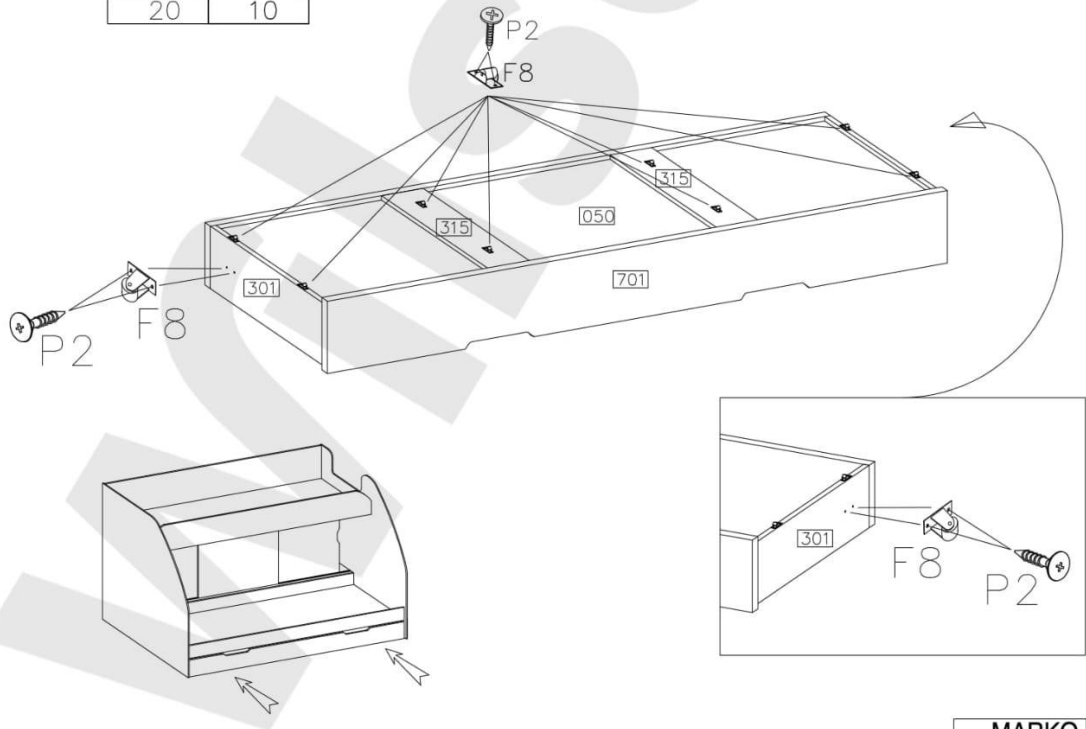
20

		
B	O	C
4	1	3

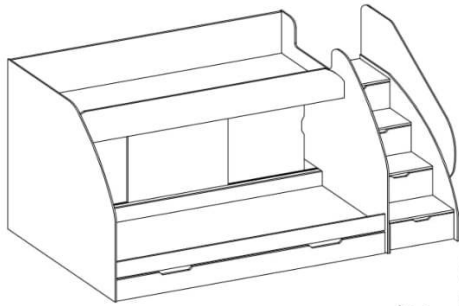


21

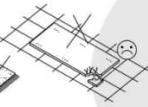
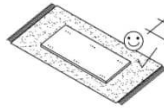
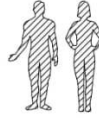
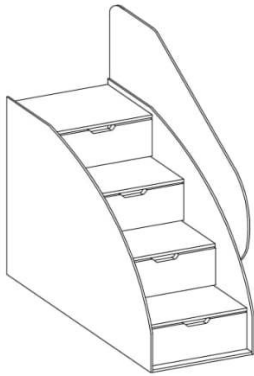
	
P2	F8
20	10



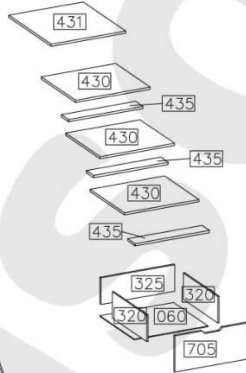
MARKO













125 cm
150 cm
252 cm







#	Number	x
1	430	3
2	431	1
3	435	3
4	111	1
5	112	1
6	120	1
7	705	4
8	320	8
9	325	4
10	060	4

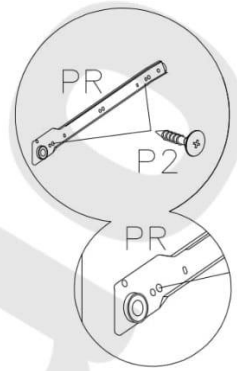
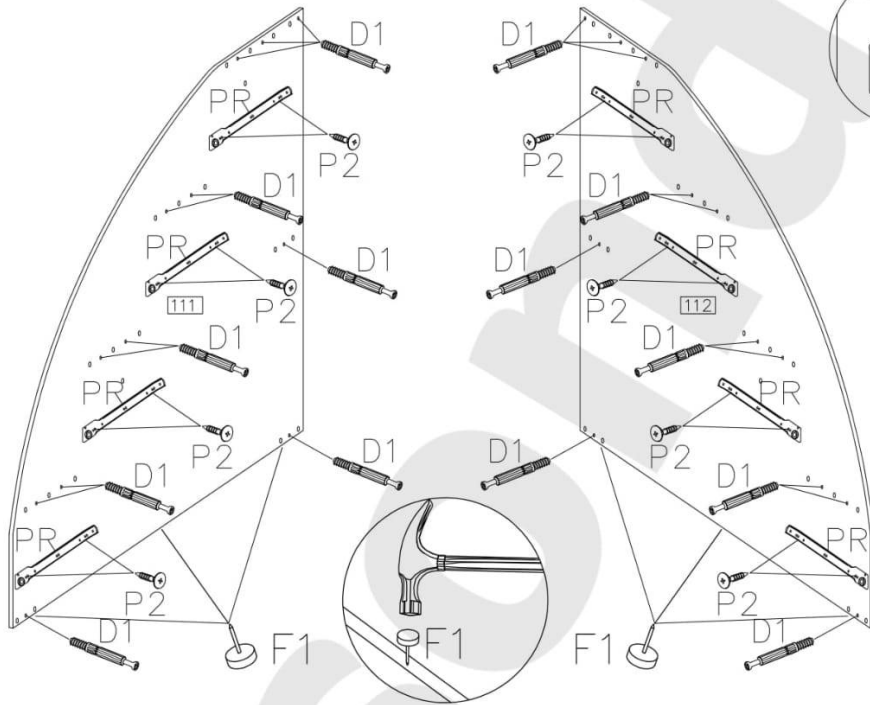


 D1	 C	 E	 A	 P1	 F1
40	40	40	70	16	6
 F10	 P2	 PR	 J5		
40	16	4 KPL	6		





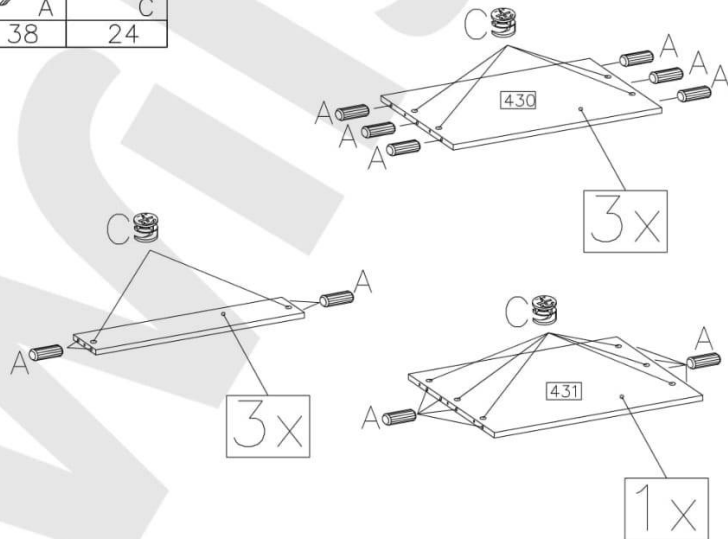
1

L-350 			3.5x13mm 
PR	D1	F1	P2
4 KPL	24	6	16

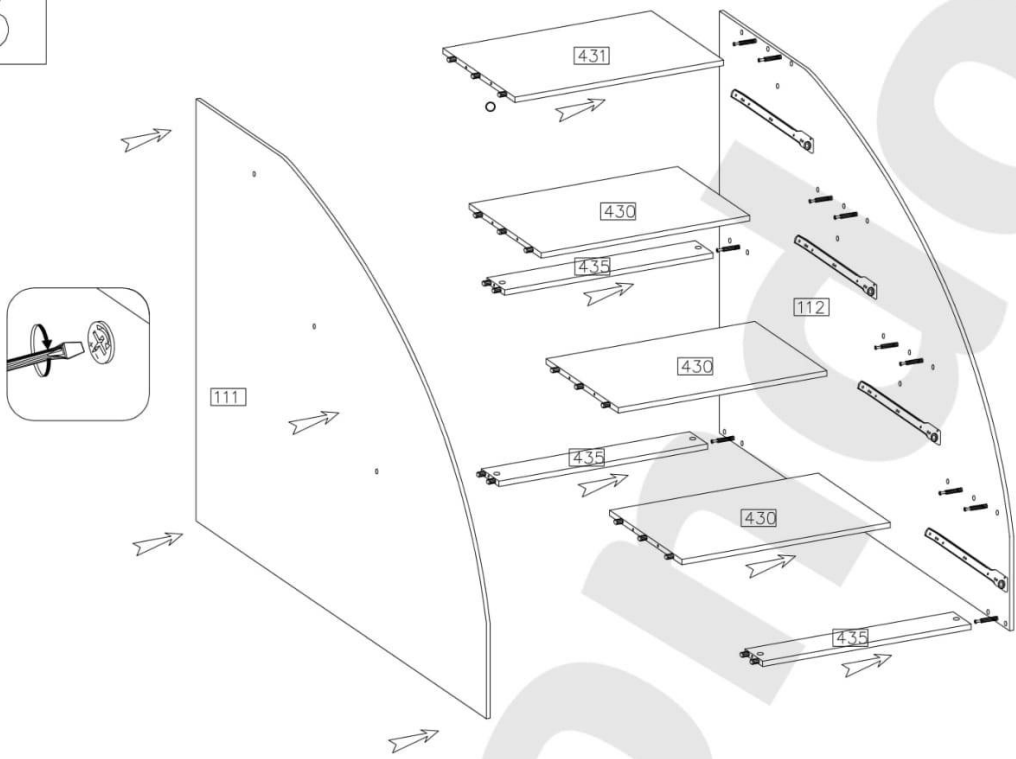


2

$\varnothing 8 \times 30$ 	$\varnothing 15/12$ 
A	C
38	24

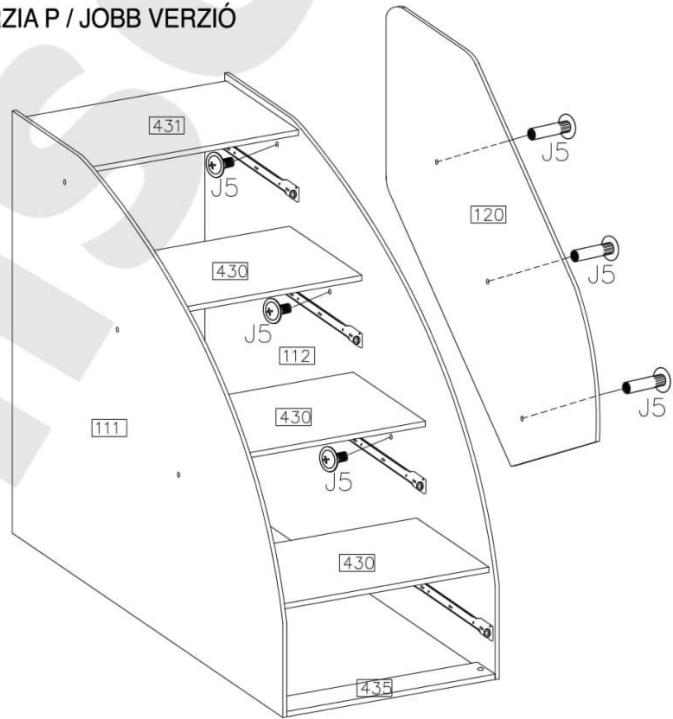
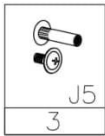


3

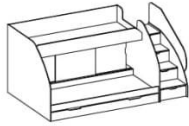
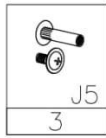


4

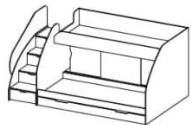
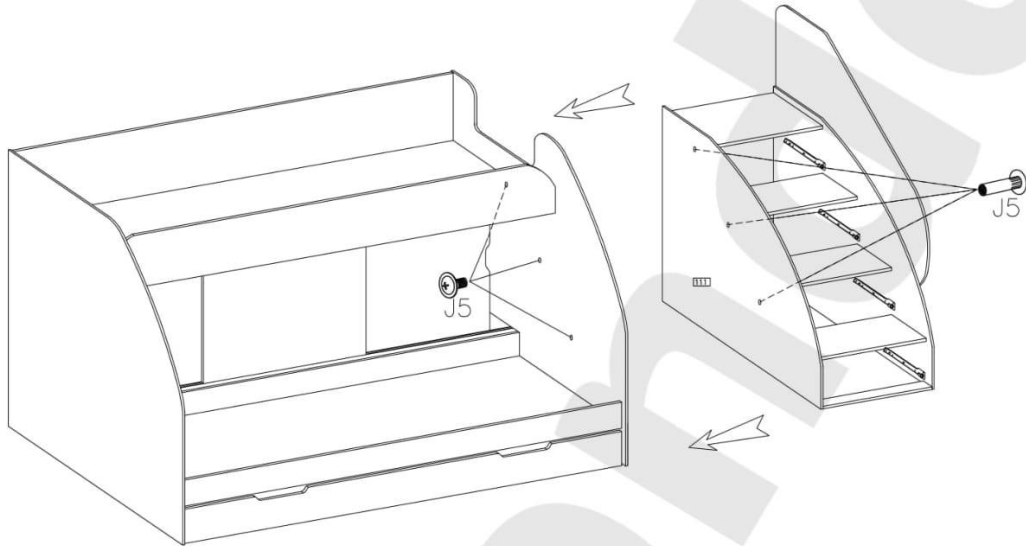
VERSION R / VERZIA P / JOBB VERZIÓ



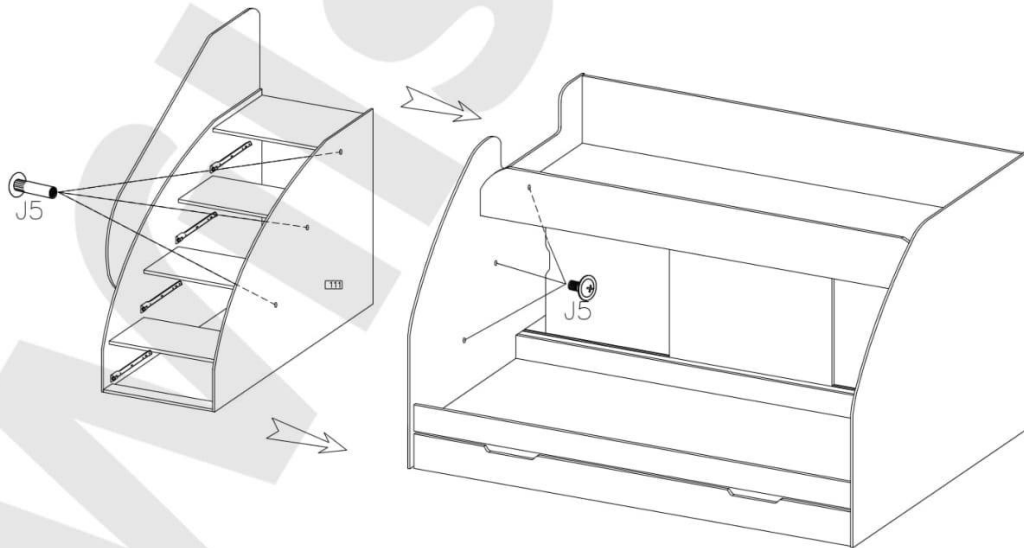
5






VERSION R / VERZIA P / JOBB VERZIÓ



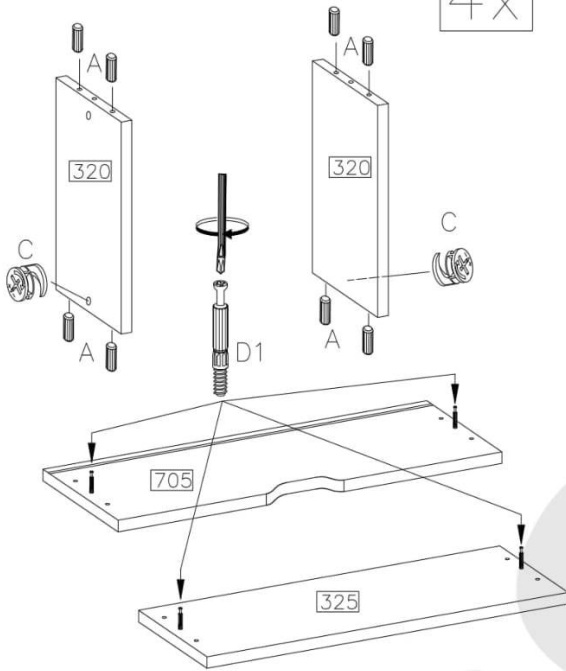
VERSION L / VERZIA L' / BAL VERZIÓ





6

		
32	8	16

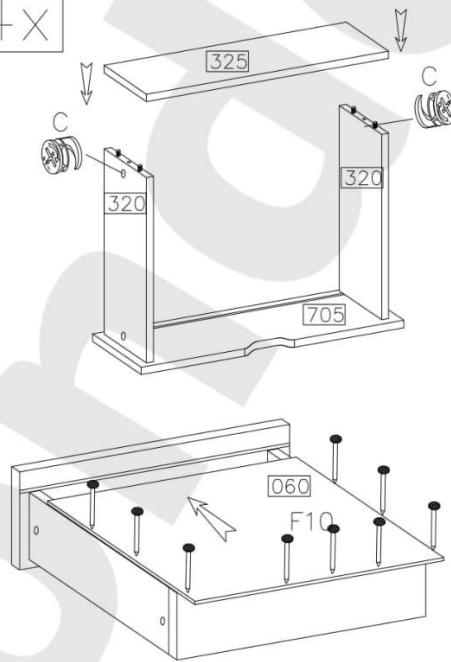
4x



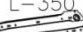

7

	
40	8

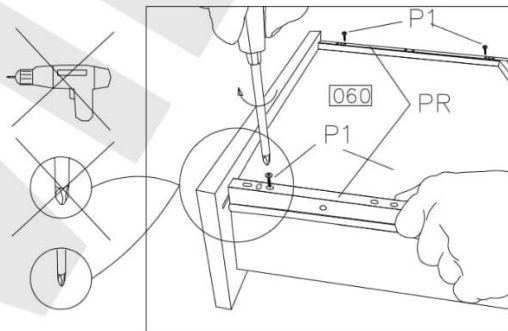
4x



8

	
PR	P1
4KPL	16

4x



9

