

SK - NÁVOD NA MONTÁŽ. "postel' MAX."
 HU - ÖSSZESZERELÉSI ÚTMUTATÓ. "gyerekágy MAX."



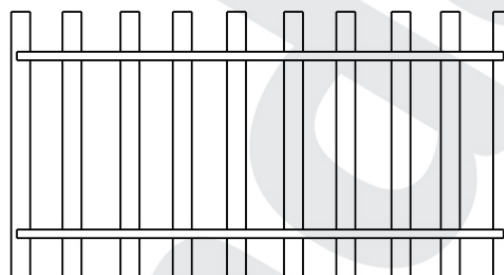
SK - zoznam dielov a komponentov. / HU - tartozékok.



SK - 1x front A / HU - 1x front A



SK - 1x front B / HU - 1x front B



SK - 1x rošt / HU - 1x ágyrács



SK - 2x bok postele / HU - 2x oldalfal



SK - 2x lišta pod rošt / HU - 2x ácsrácstartó lécz



1

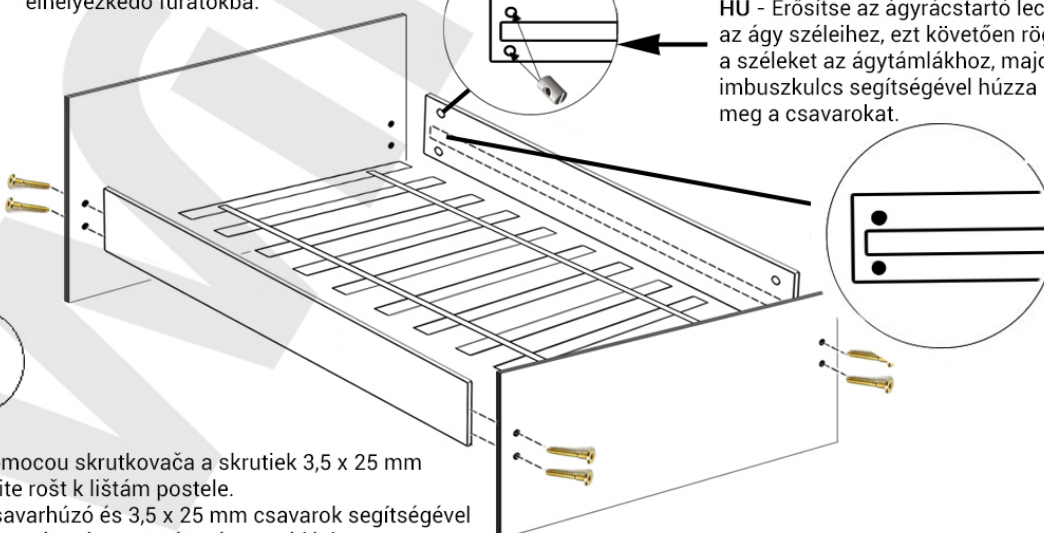
SK - Pomocou skrutkovača vložte valčekové matice do navŕtaných otvorov po bočných stranách postele.
 HU - Csavarhúzó segítségével helyezze be a tönkanyákat az ágy szélén elhelyezkedő furatokba.

2

SK - Pripevnite lišty na boky postele a následne boky postele pripevnite k čelám postele. Pomocou imbusového klúča utiahnite skrutky.
 HU - Erősítse az ágyrácstartó leceket az ágy széleihez, ezt követően rögzítse a széleket az ágytámlákhoz, majd imbuszkulcs segítségével húzza meg a csavarokat.

3

SK - Pomocou skrutkovača a skrutiek 3,5 x 25 mm pripevnite rošt k lištám postele.
 HU - Csavarhúzó és 3,5 x 25 mm csavarok segítségével erősítse az ágyrácsot az ágyrácstartó léchez.



SK - NÁVOD NA MONTÁŽ - úložný box HU - ÖSSZESZERELÉSI ÚTMUTATÓ - tároló fiokkál

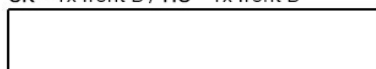
SK - zoznam dielov a komponentov. / HU - tartozékok.



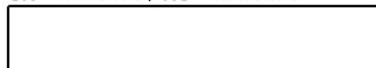
SK - 1x front A / HU - 1x front A



SK - 1x front B / HU - 1x front B



SK - 1x front C / HU - 1x front C



SK - 1x front D / HU - 1x front D



SK - spodná vspera / HU - alsó merevítő



SK - spodná doska (dno)
HU - alsó deszka (fenék)



10x



4x



8x



10x



1x

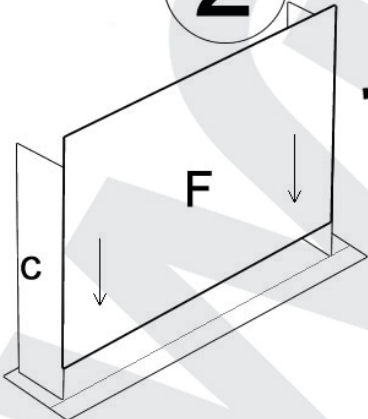
1



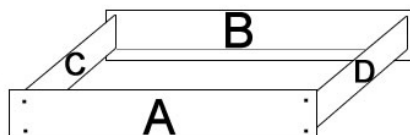
SK - Pomocou imbusového kľúča a konfirmátov najskôr pripevníte bočné strany (C, D) k prednej strane (A), zasuňte dno zásuvky a potom primontujte aj zadnú stranu (B).

HU - Imbuskulcs és csavarok segítségével először csatlakoztassa az oldalakat (C,D) az előlaphoz (A), helyezze be a fiók alját, majd rögzítse a hátlapot (B).

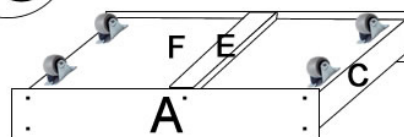
2



3



5



4

SK - Zo spodu zásuvky primontujte pomocou imbusového kľúča spodnú vsperu a zašróbujte kolieska.

HU - A fiók alsó részéhez szerelje hozzá a merevítő lapot imbuszkulcs segítségével, majd szerelje rá a kerekeket.

