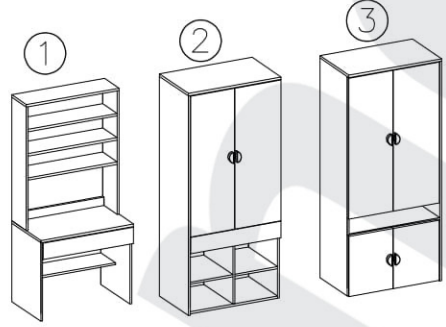
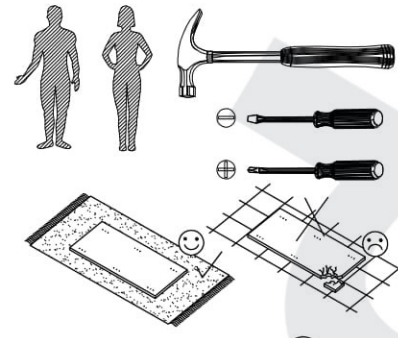
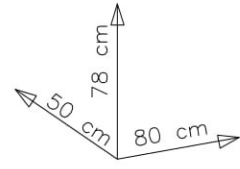
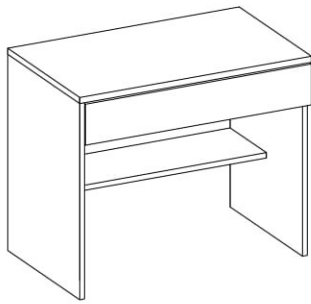
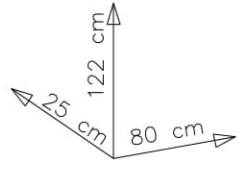
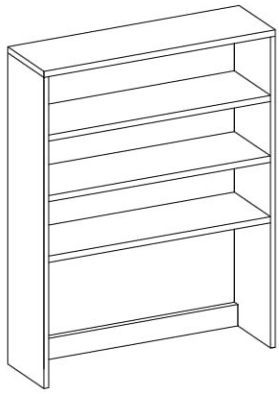
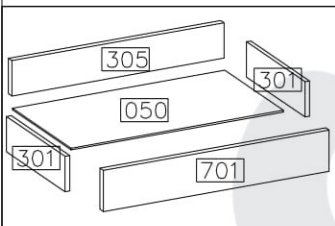
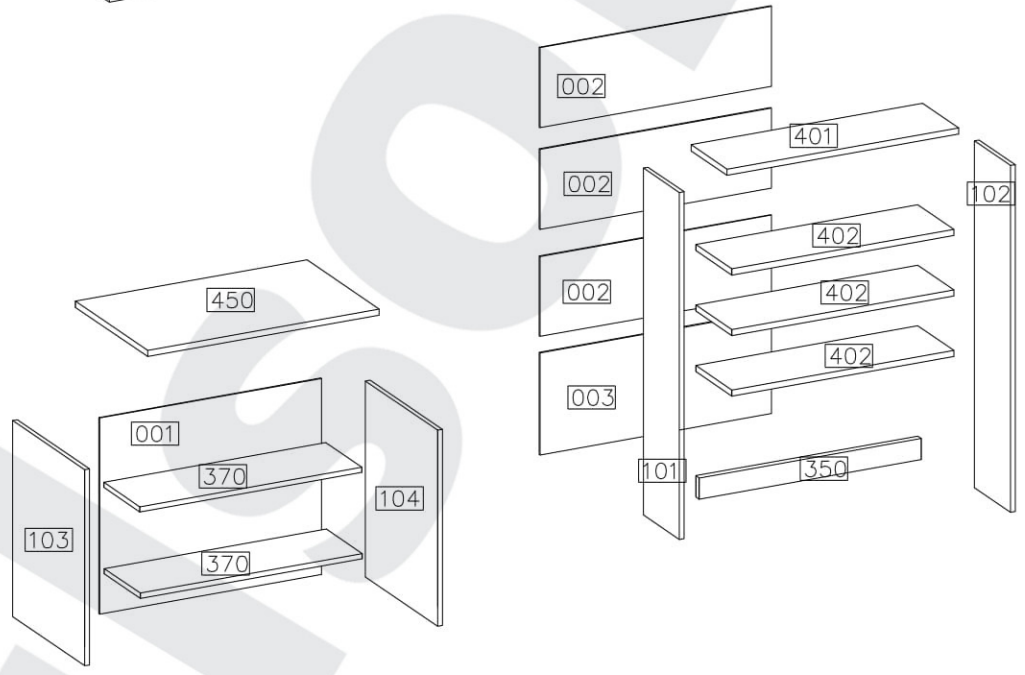


MONA — 1




#	X	ks / db
1	401	1
2	402	3
3	450	1
4	101	1
5	102	1
6	103	1
7	104	1
8	350	1
9	370	2
10	701	1
11	301	2
12	305	1
13	050	1
14	001	1
15	002	3
16	003	1

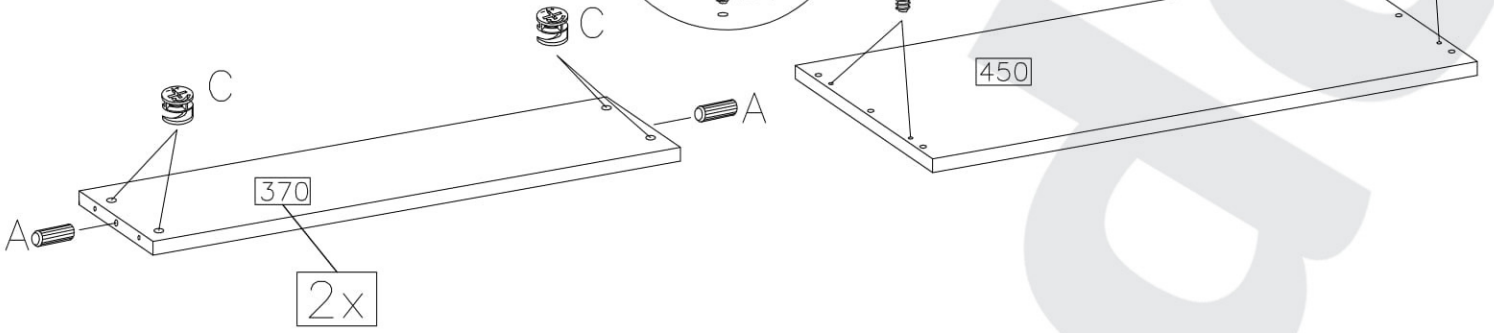


D1	C	E	A	P1
34	34	34	34	17
L-350	F10	F1	F8	
14	80	4	15	
1SET				





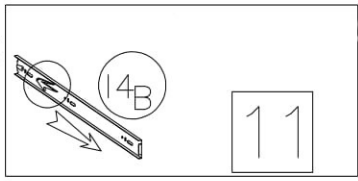
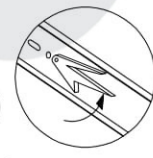
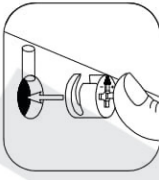
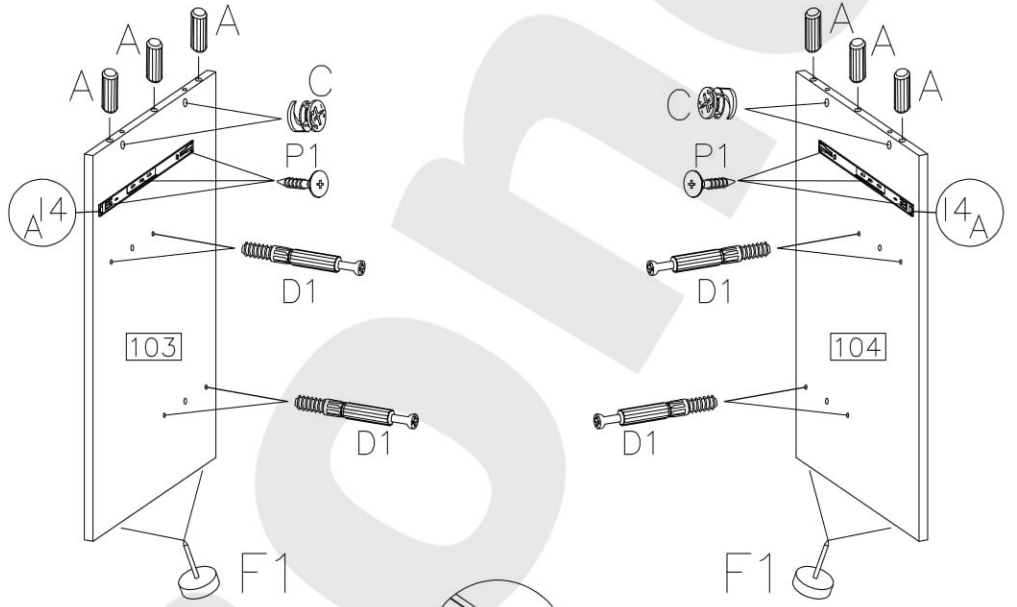
1

	$\varnothing 15/12\text{mm}$	$\varnothing 8 \times 30\text{mm}$
D1	C	A
4	8	4




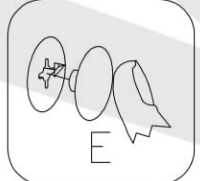
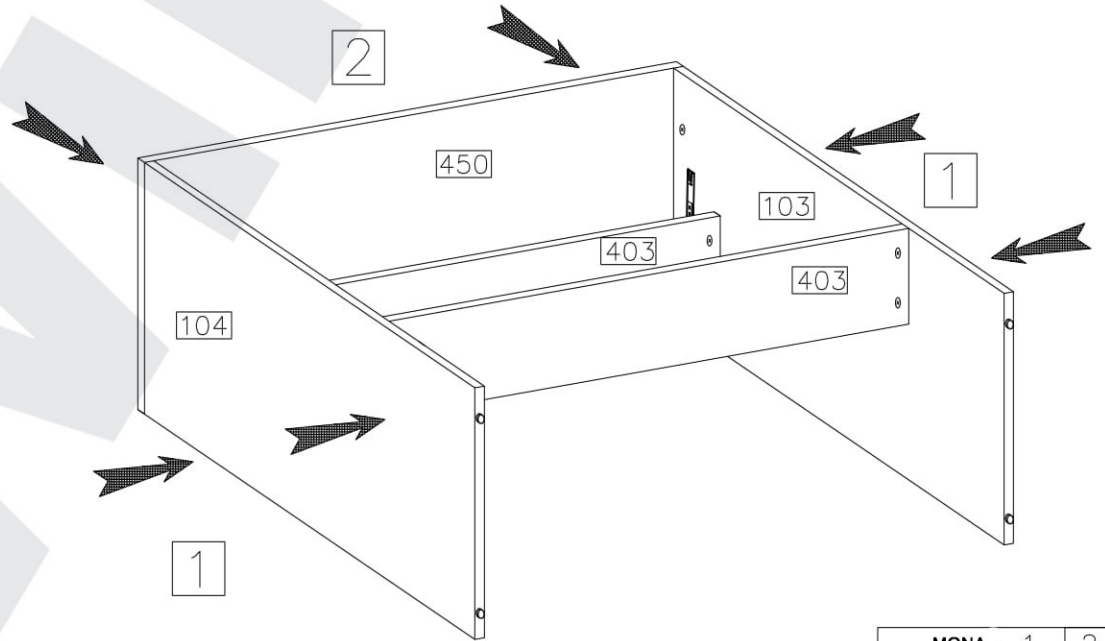
2

	$\varnothing 8 \times 30\text{mm}$
D1	A
8	6
$\varnothing 15/12\text{mm}$	
C	F1
4	4
$\varnothing 4.0 \times 16\text{mm}$	L-350
P1	14
6	1SET

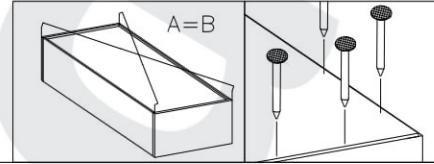
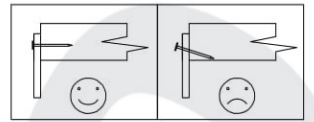
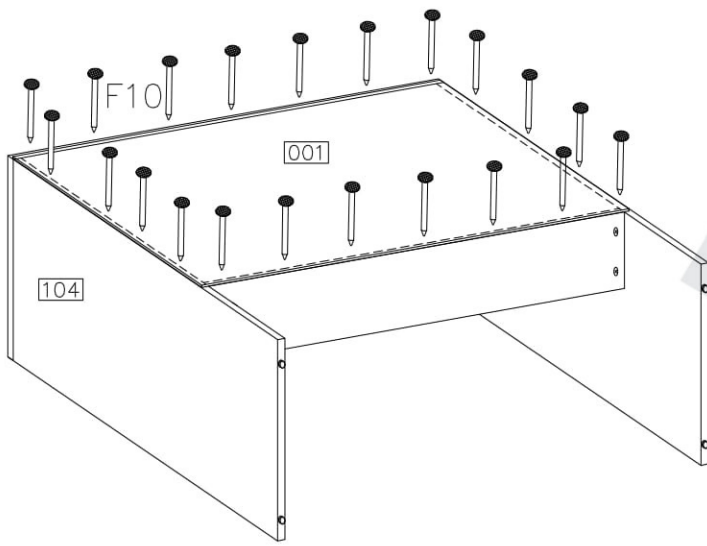
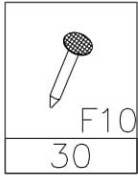


3

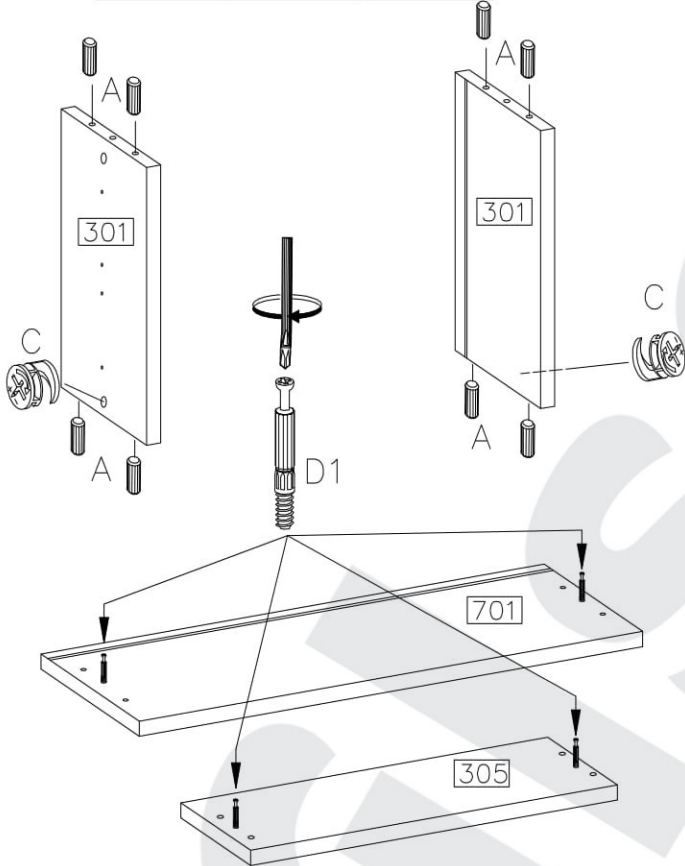
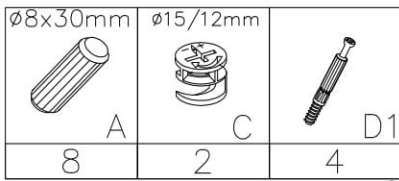

E
12



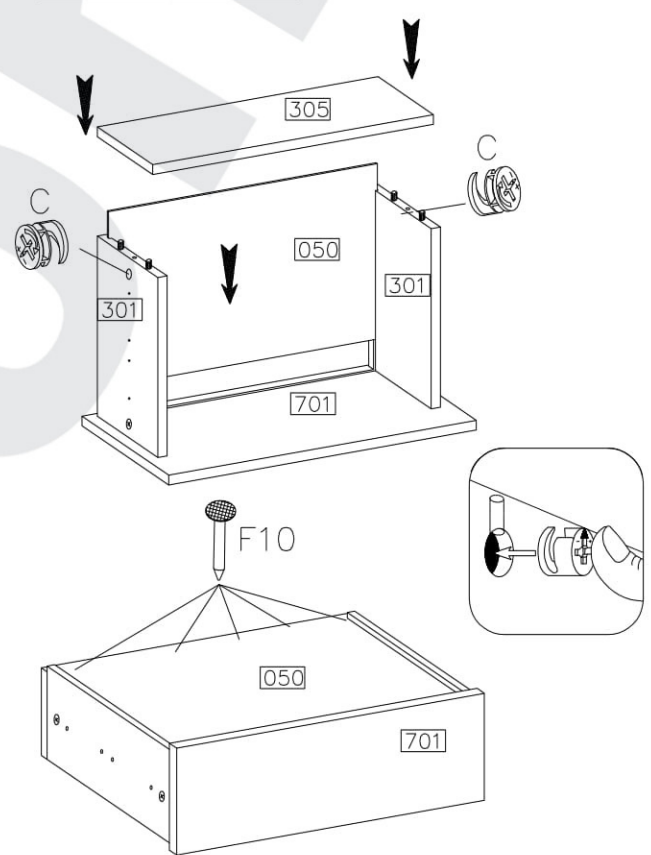
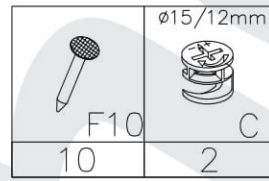
4



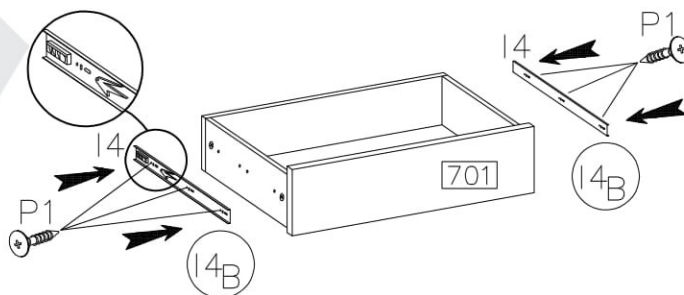
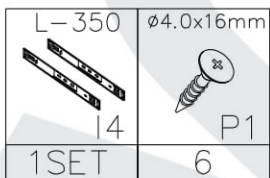
5




6

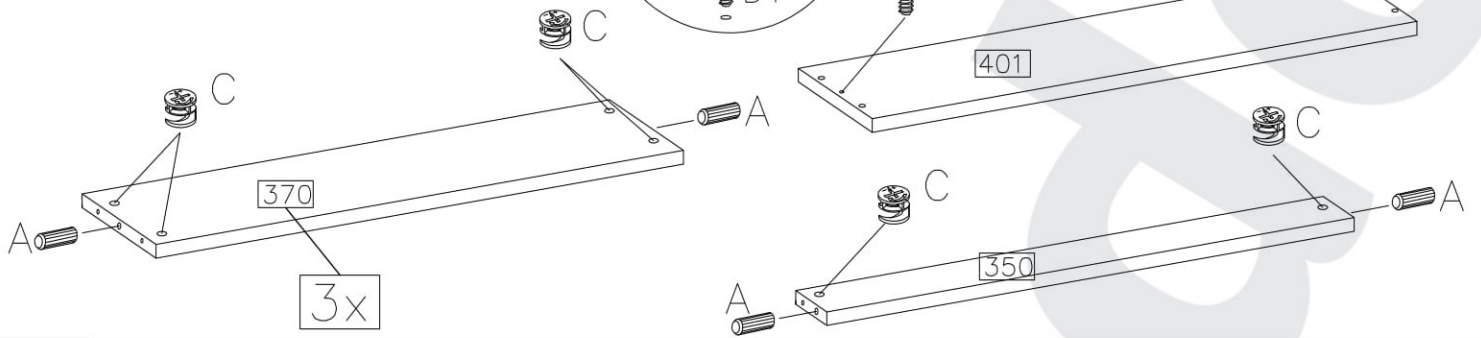


7






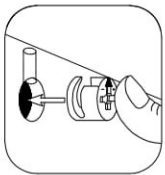
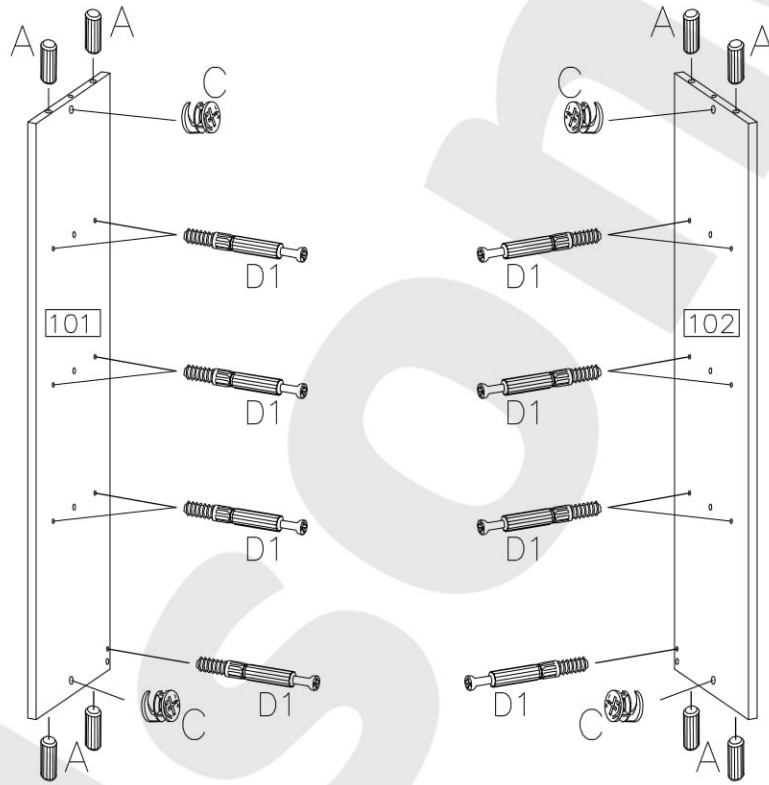
8

	$\varnothing 15/12\text{mm}$	$\varnothing 8 \times 30\text{mm}$
D1	C	A
2	14	8




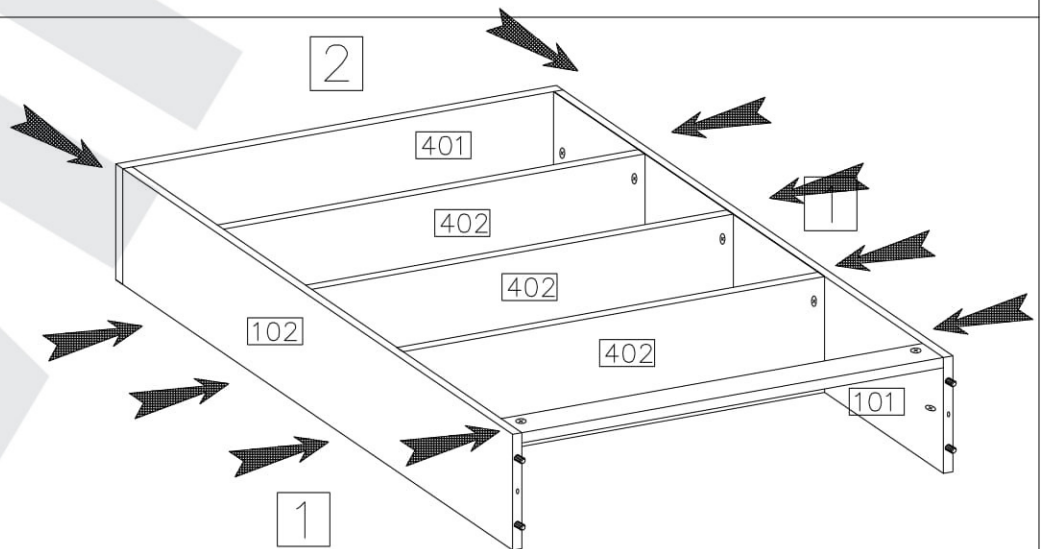
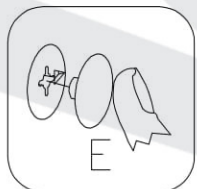
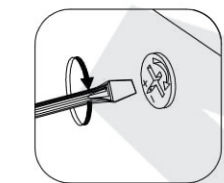
9

	D1
14	$\varnothing 15/12\text{mm}$
	C
4	$\varnothing 8 \times 30\text{mm}$
	A
8	






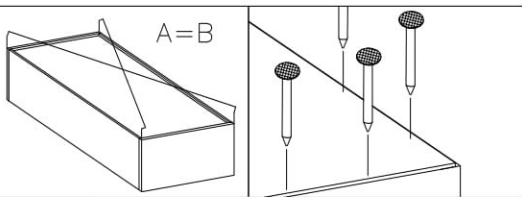
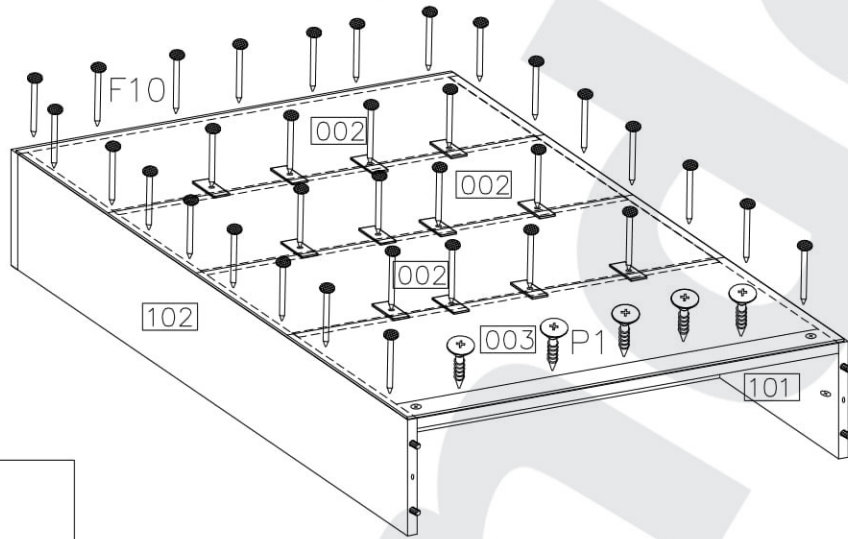
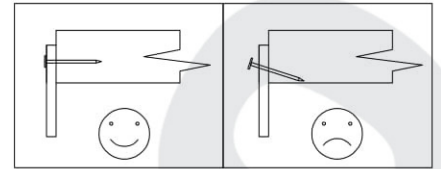
10

	E
16	





11

	
F10	F8
40	15
ø4.0x16mm	
	
P1	
5	



12

	D1
2	
	E
2	

1

