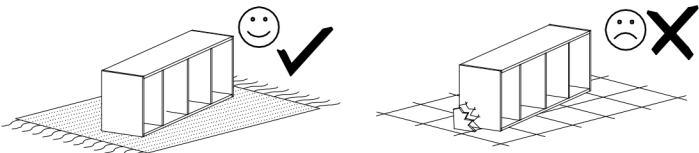
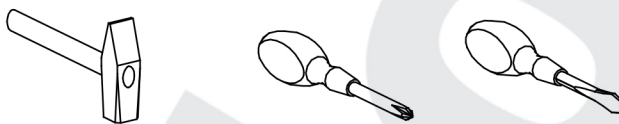
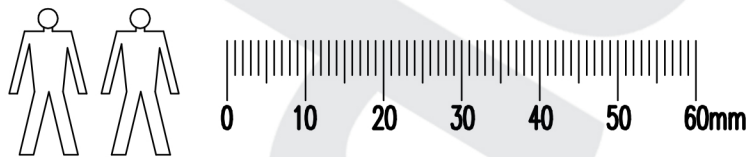


GAMER 1

SK - Nástroje potrebné na montáž (nedodávané výrobcom).
 EN - Tools required for assembly (not provided by the manufacturer).
 CZ - Nástroje potřebné k montáži (nedodávány výrobcem).
 HU - Az összeszereléshez szükséges elemek. (A gyártó által nem mellékeltek.)

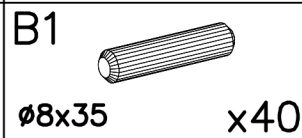
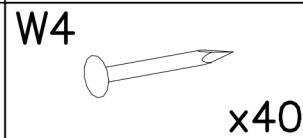
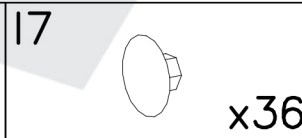
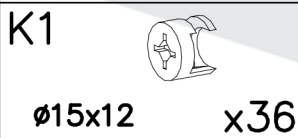
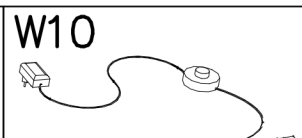
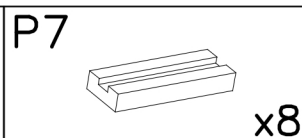
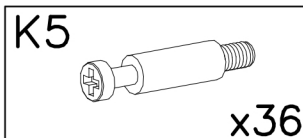
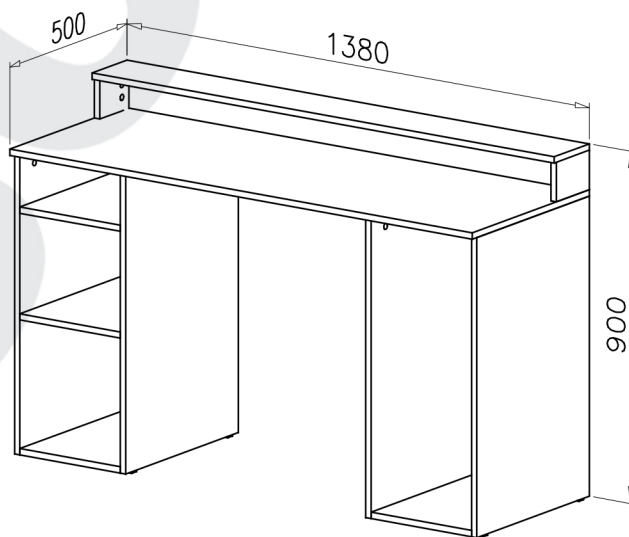
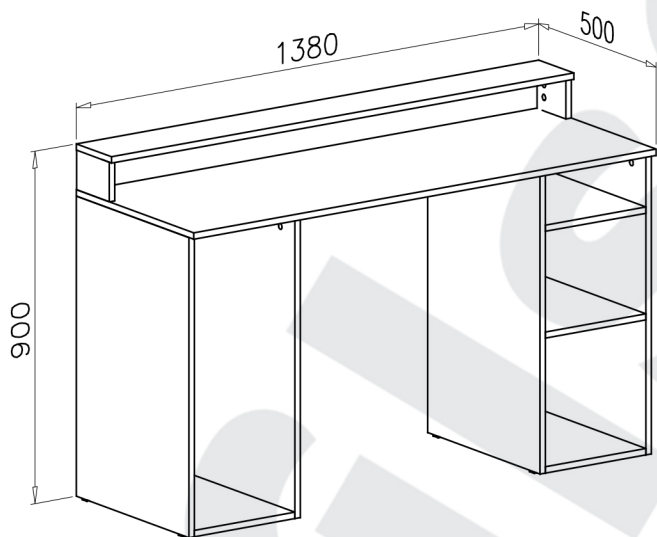


SK - Montujte na mäkkom povrchu, ako je koberec alebo deka.
 EN - Assemble on soft surface like a carpet or blanket.
 CZ - Montujte na měkkém povrchu, jako je koberec nebo deka.
 HU - Sima és puha felületen szerelje össze (például szőnyegen vagy egy pléden).

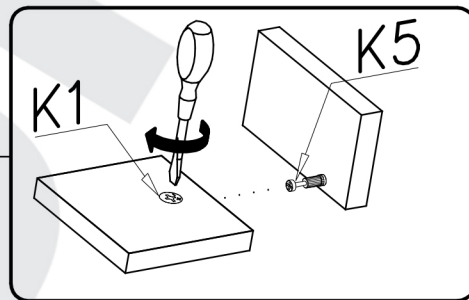
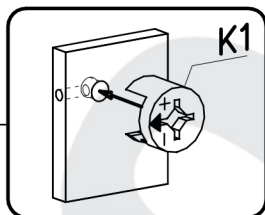
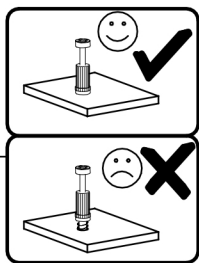
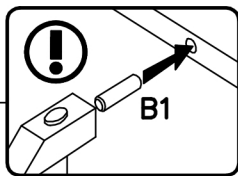
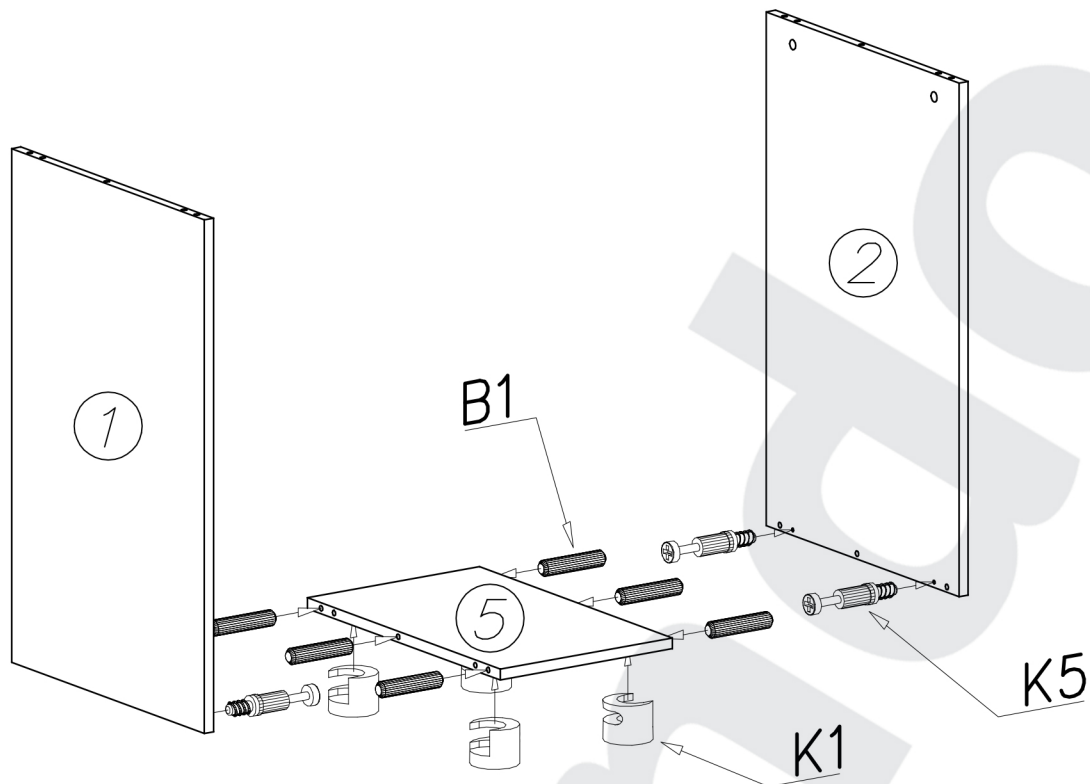


SK - Drevené komponenty a spojovacie body prvkov s laminovanou doskou čistite iba mäkkou handričkou. Chránite pred vlhkosťou.
 EN - Wood components and contact points of the elements with the laminated plate cleaned only with a soft cloth. Protect from moisture.
 CZ - Dřevěné komponenty a spojovací body prvků s laminovanou doskou čistíte pouze měkkou hadříkem. Chráníte před vlhkostí.
 HU - A fa elemeket és a laminált bútorlap elemeinek összekötő pontjait csak puha ronggyal törölje át. Védje a nedvességtől.

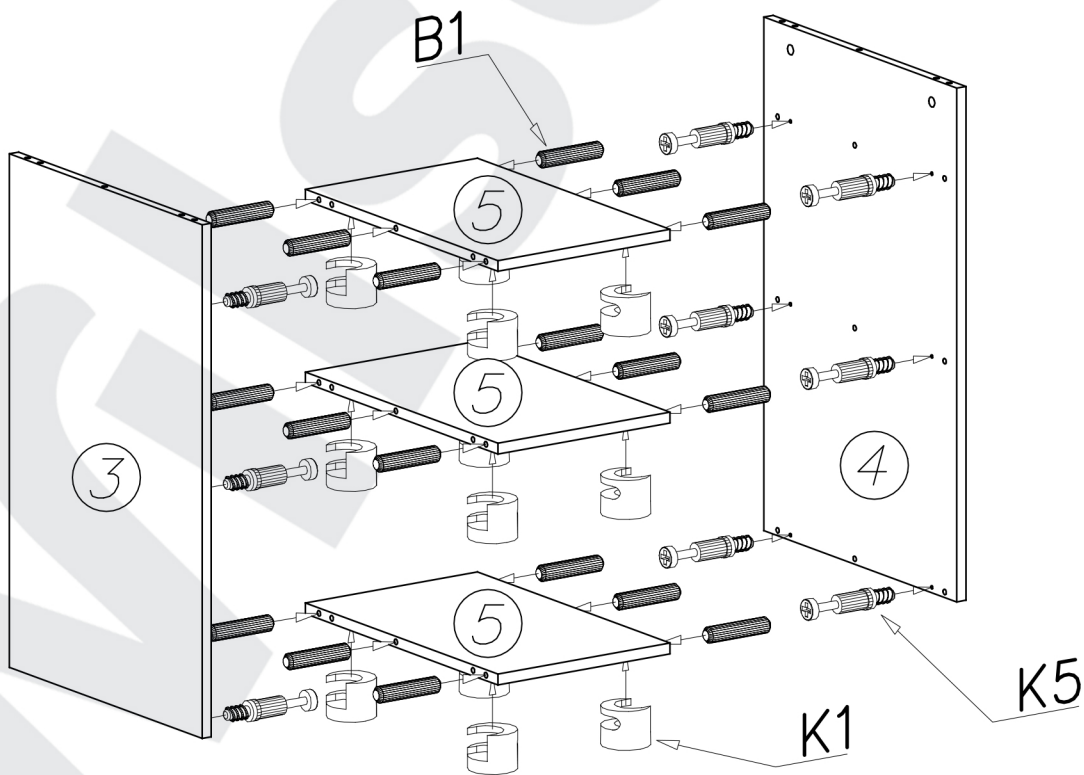
SK - V PRÍPADE REKLAMÁCIE UVEĎTE SÉRIOVÉ ČÍSLO UVEDENÉ NA ŠTÍTKU BALENIA.
 EN - IN CASE OF COMPLAINT PLEASE INDICATE THE SERIAL NUMBER DESCRIBED ON THE PACKAGE LABEL.
 CZ - V PŘÍPADĚ REKLAMACE UVEĎTE PROSÍM SÉRIOVÉ ČÍSLO POPSANÉ NA STRÁNCE ŠTÍTEK NA BALENÍ.
 HU - REKLAMÁCIÓ ESETÉN KÉREM MELLÉKELJE A CSOMAGOLÁS CIMKÉJÉN LÁTHATÓ SOROZATSZÁMOT.



1



2



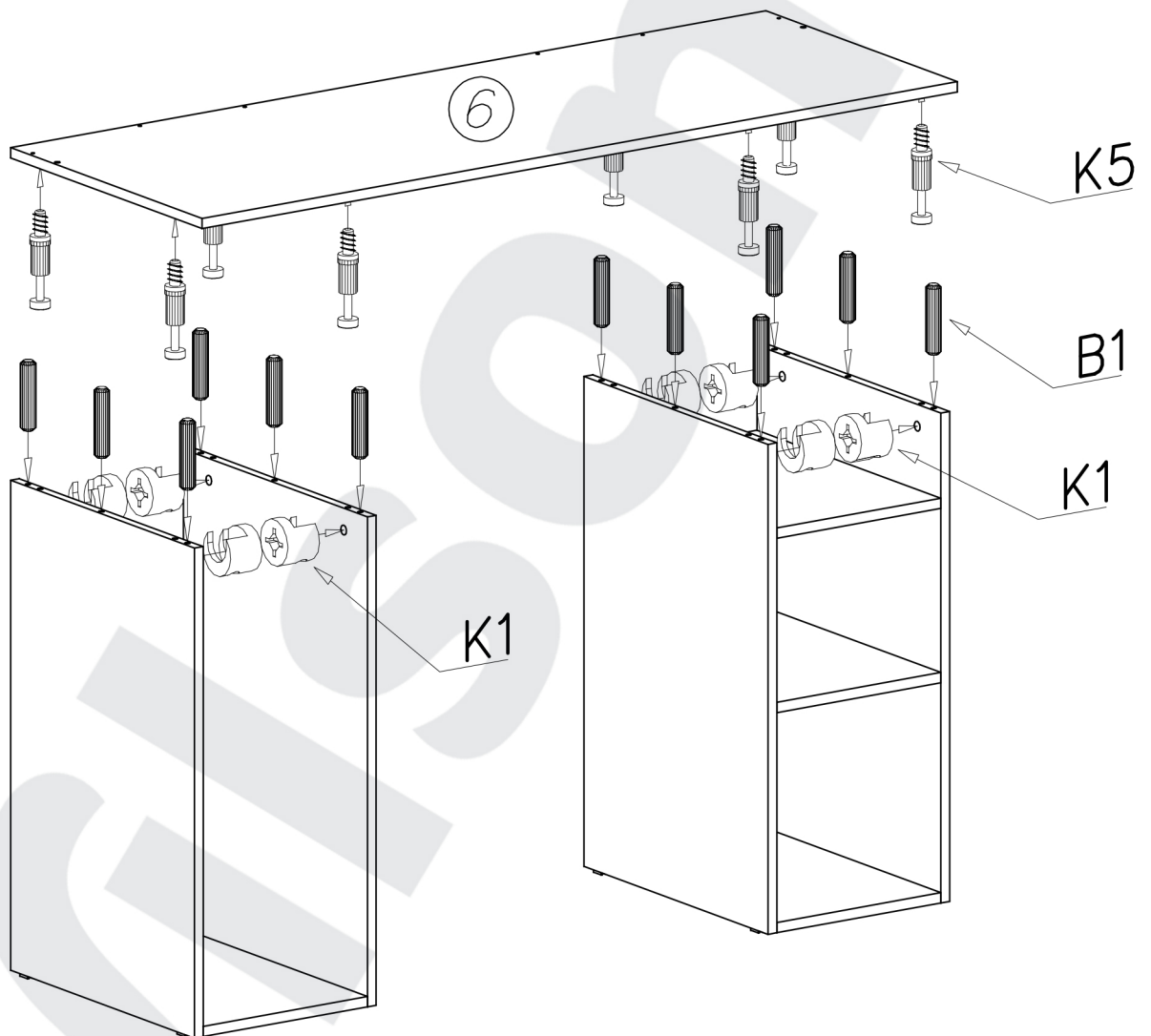
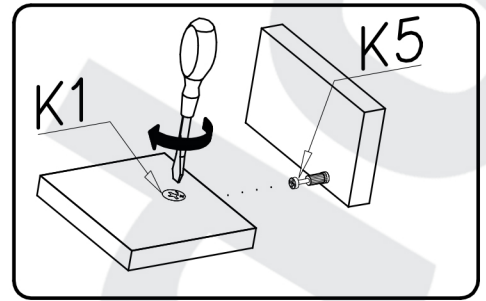
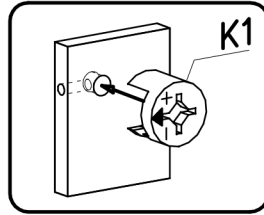
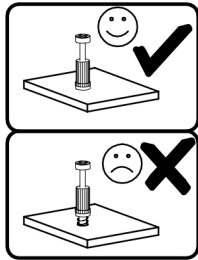
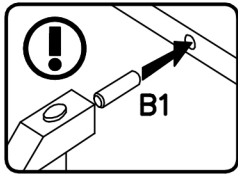
SK - Upozornenie: Kolíky vložte do miesta, ktoré je označené šípkami. Dĺžka vyčnievajúceho kolíka by nemala presahovať 9 - 10 mm.

EN - Attention: Pins to tap the space indicated by arrows. The length of the projecting pin when pocketed does not 9 - 10 mm.

CZ - Upozornění: Kolíky vložte do místa, které je označeno šípkami. Délka vyčnívajícího kolíku by neměla přesahovat 9 - 10 mm.

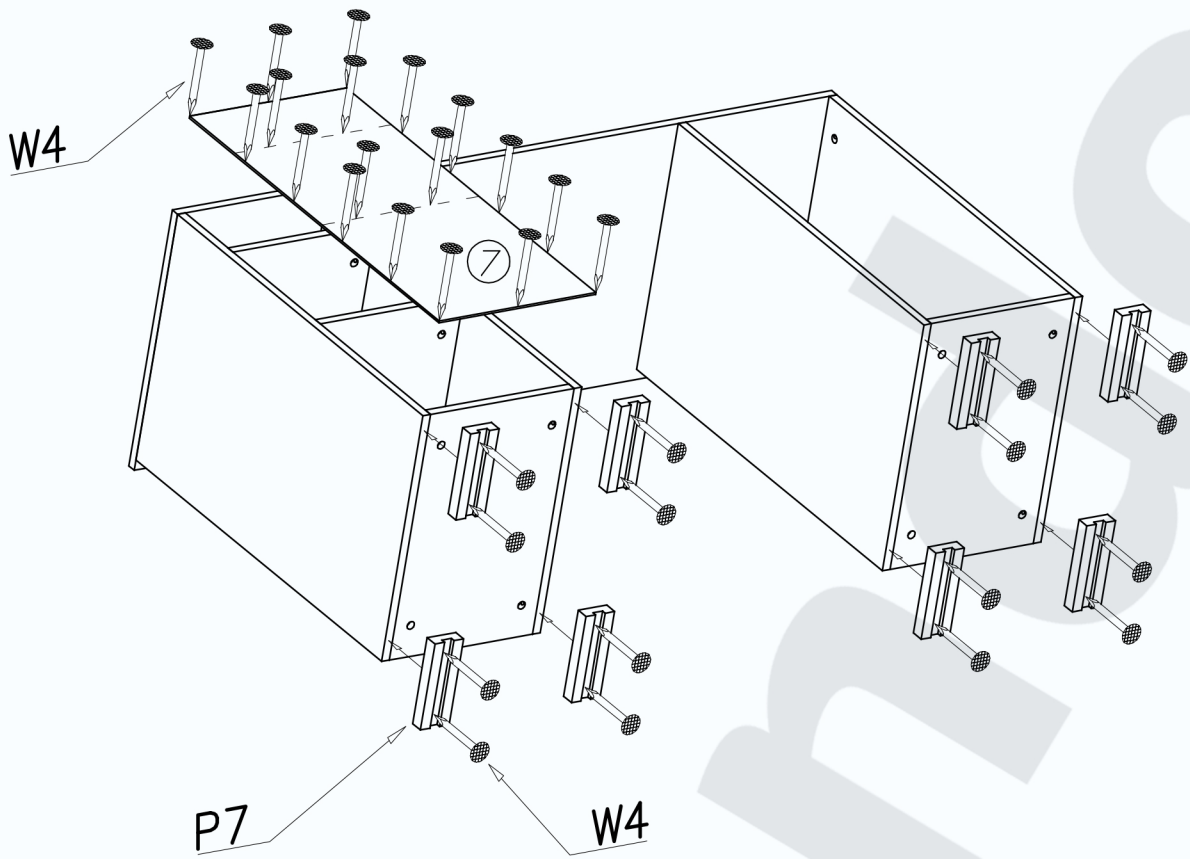
HU - Figyelmeztetés: A tipliket helyezze be a nyíljal jelzett nyílásokba. A tipli legfeljebb 9 – 10 milliméterre lóghat ki.

3

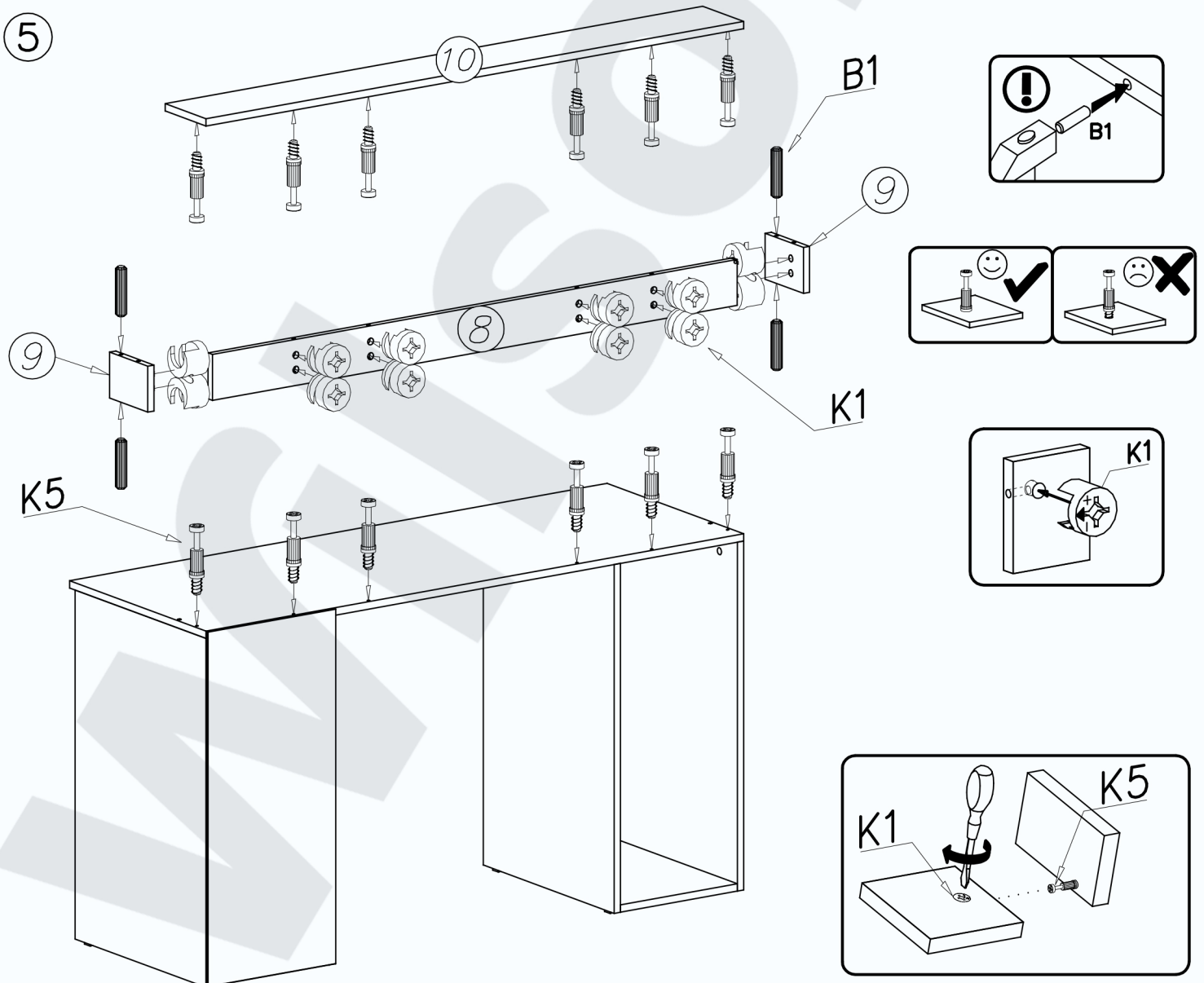


SK - Upozornenie: Kolíky vložte do miesta, ktoré je označené šípkami. Dĺžka vyčnievajúceho kolíka by nemala presahovať 9 -10 mm.
EN - Attention: Pins to tap the space indicated by arrows. The length of the projecting pin when pocketed does not 9 - 10 mm.
CZ - Upozornění: Kolíky vložte do místa, které je označeno šípkami. Délka vyčnívajícího kolíku by neměla přesahovat 9 -10 mm.
HU - Figyelmeztetés: A tipliket helyezze be a nyílal jelzett nyílásokba. A tipli legfeljebb 9 – 10 milliméterre lóghat ki.

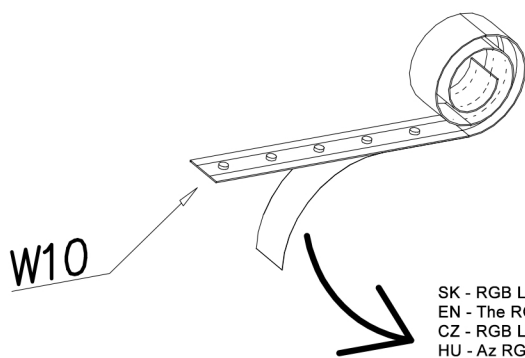
4



5



6



SK - RGB LED pásik nie je súčasťou balenia. V prípade záujmu je potrebné si ho kúpiť samostatne.
EN - The RGB LED strip is not included in the package. If you are interested, you need to buy it separately.
CZ - RGB LED pásek není součástí balení. V případě zájmu je nutné zakoupit samostatně.
HU - Az RGB LED szalag nem része a csomagolásnak. Amennyiben szüksége van rá, külön meg tudja vásárolni.

