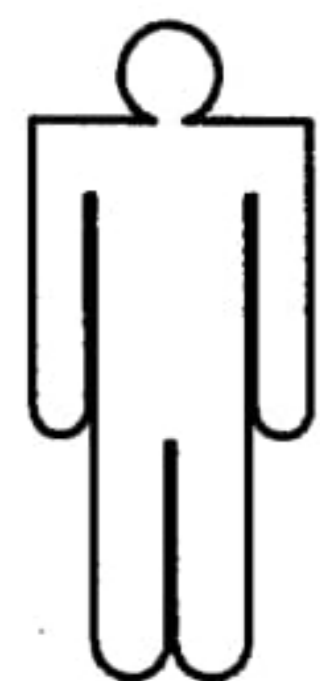


Návod na montáž

Szerelési útmutató

120/140/160/180/200



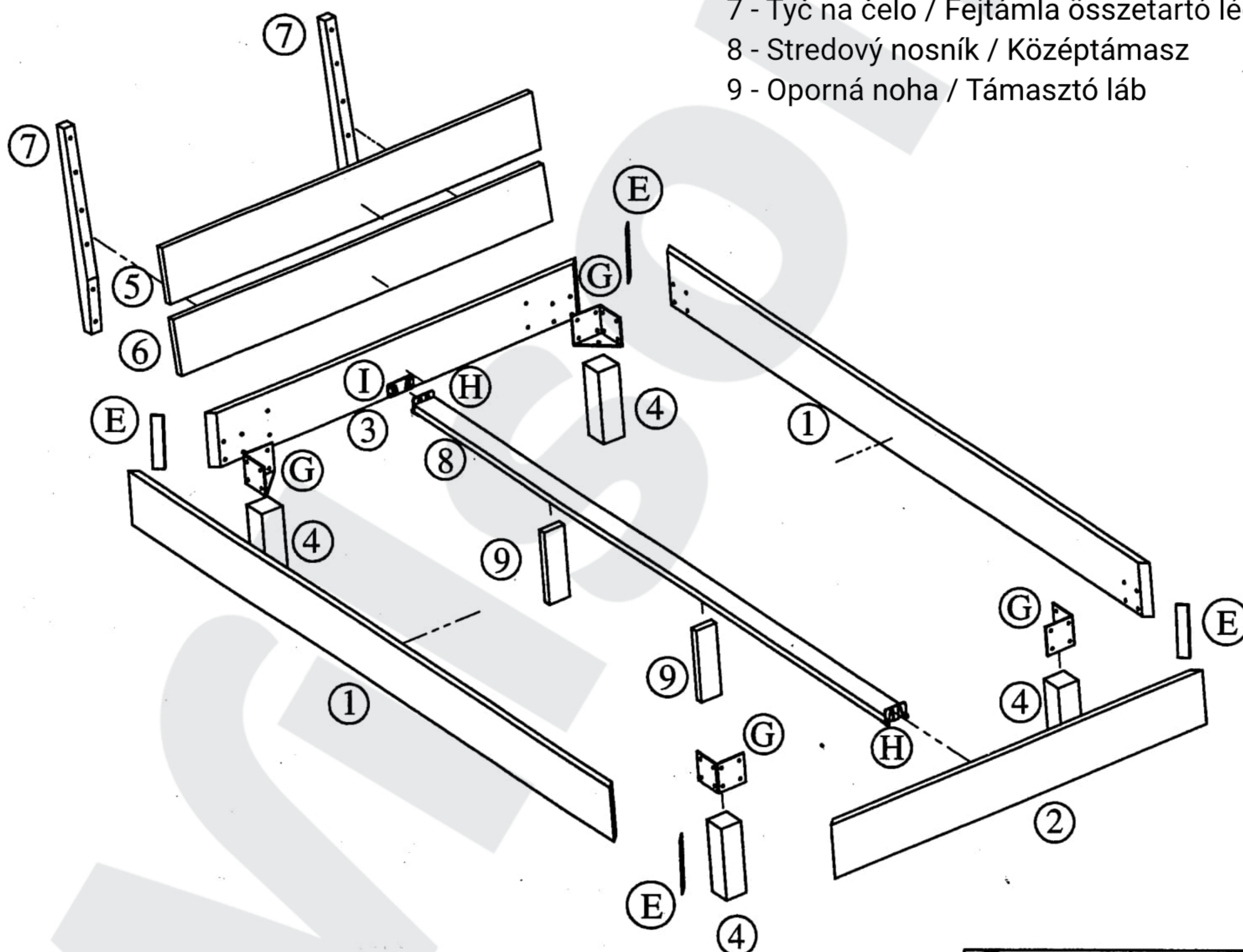
2



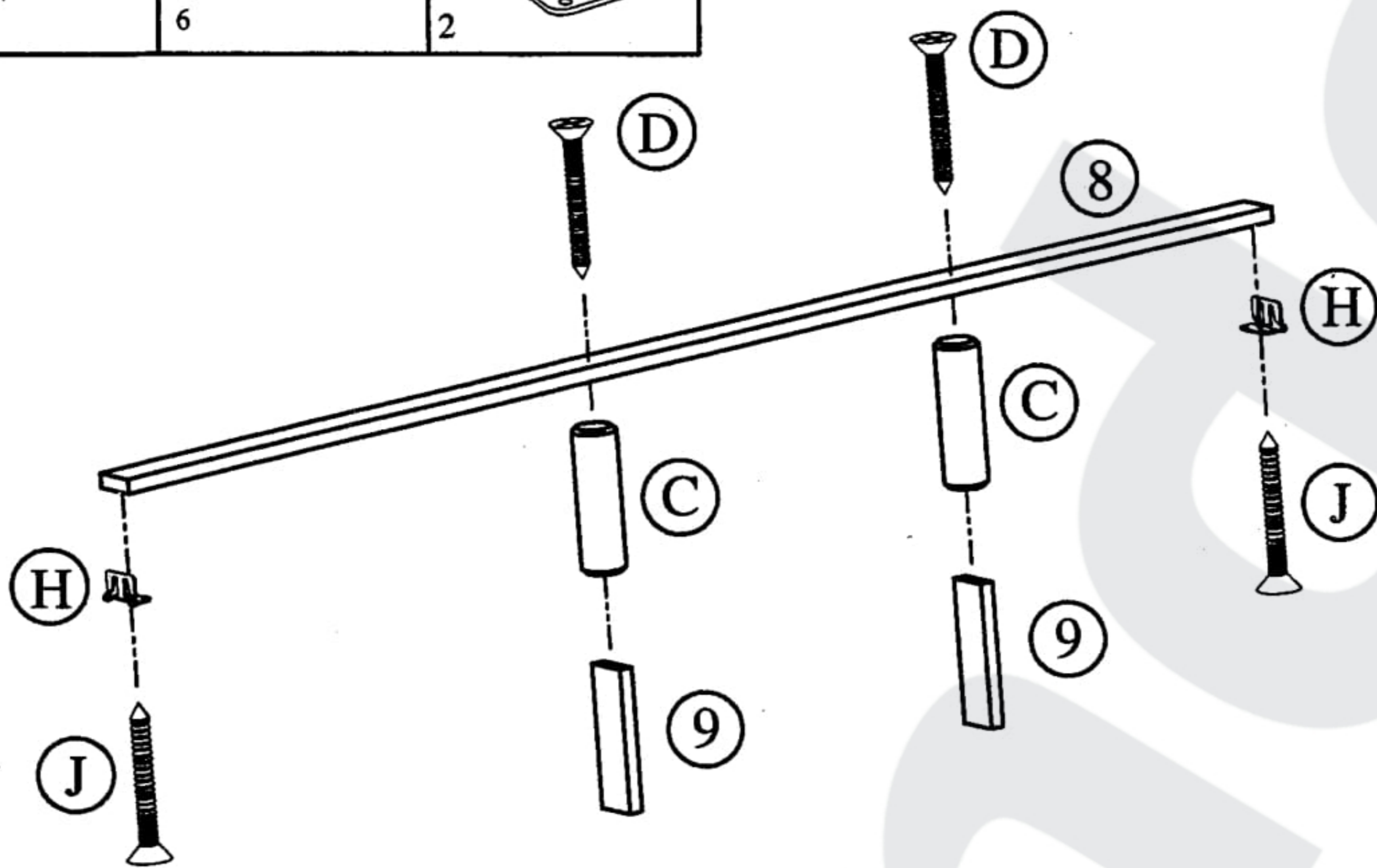
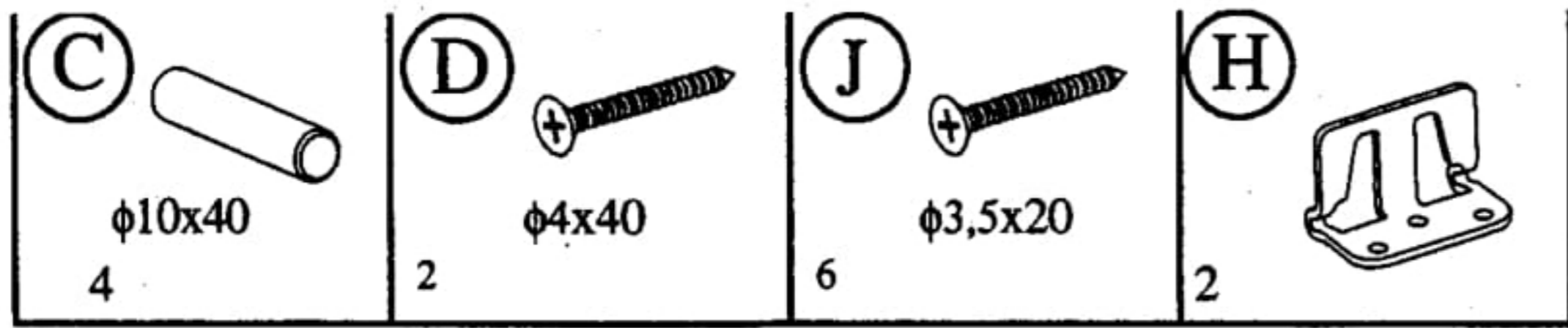
90'



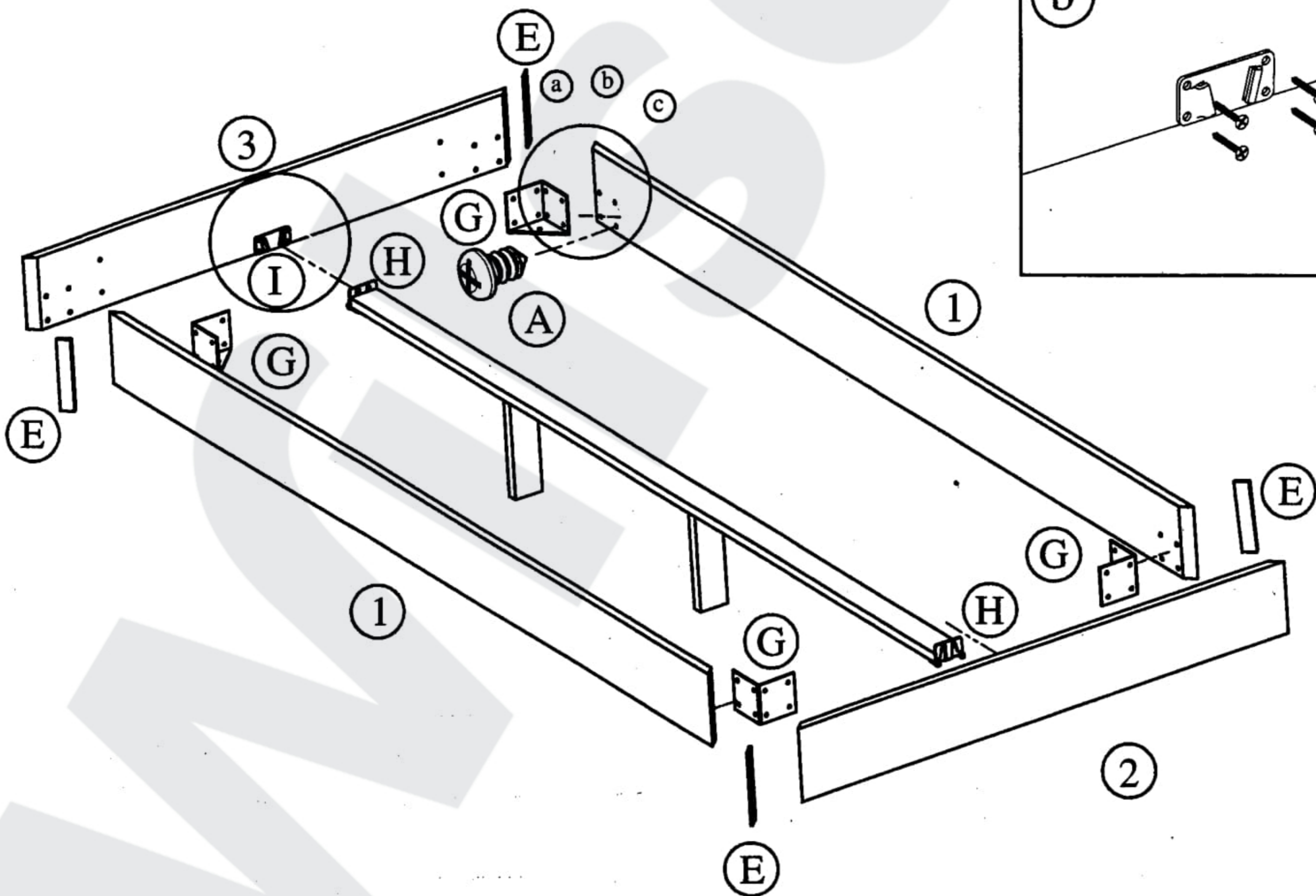
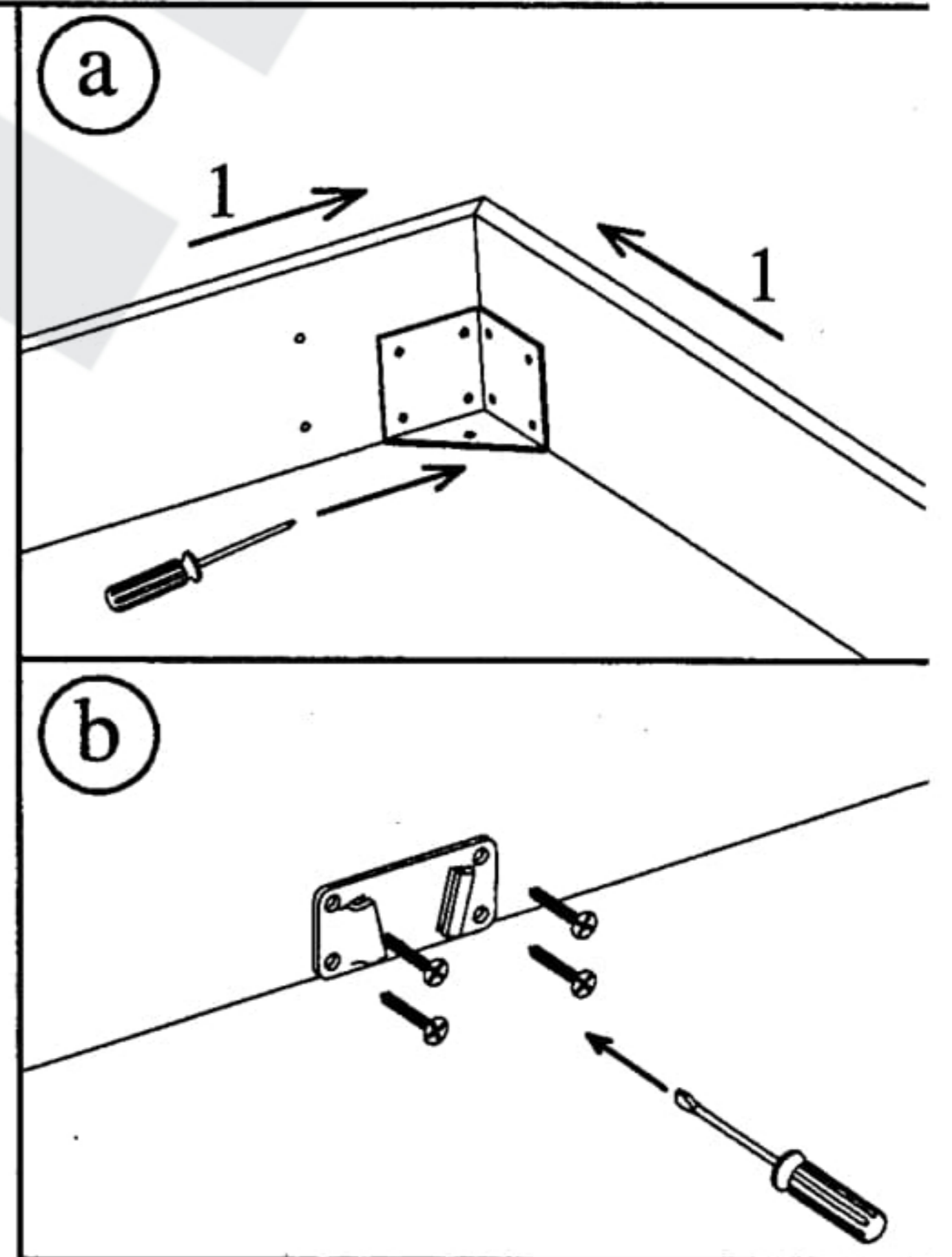
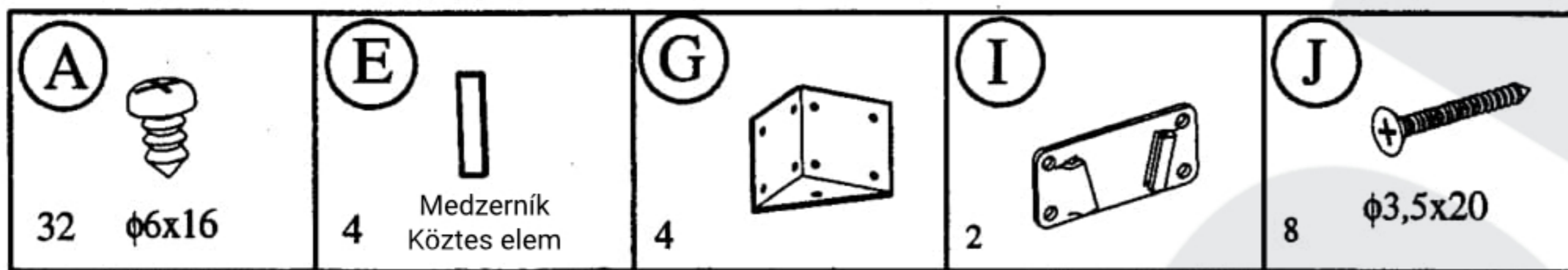
- 1 - Strana postele / Az ágy oldalai
- 2 - Rám nohy / Az ágy vége
- 3 - Rám na hlavu / Az ágy eleje
- 4 - Nohy / Lábak
- 5 - Čelo 1 / Fejtámla 1
- 6 - Čelo 2 / Fejtámla 2
- 7 - Tyč na čelo / Fejtámla összetartó lécz
- 8 - Stredový nosník / Középtámasz
- 9 - Oporná noha / Támasztó láb



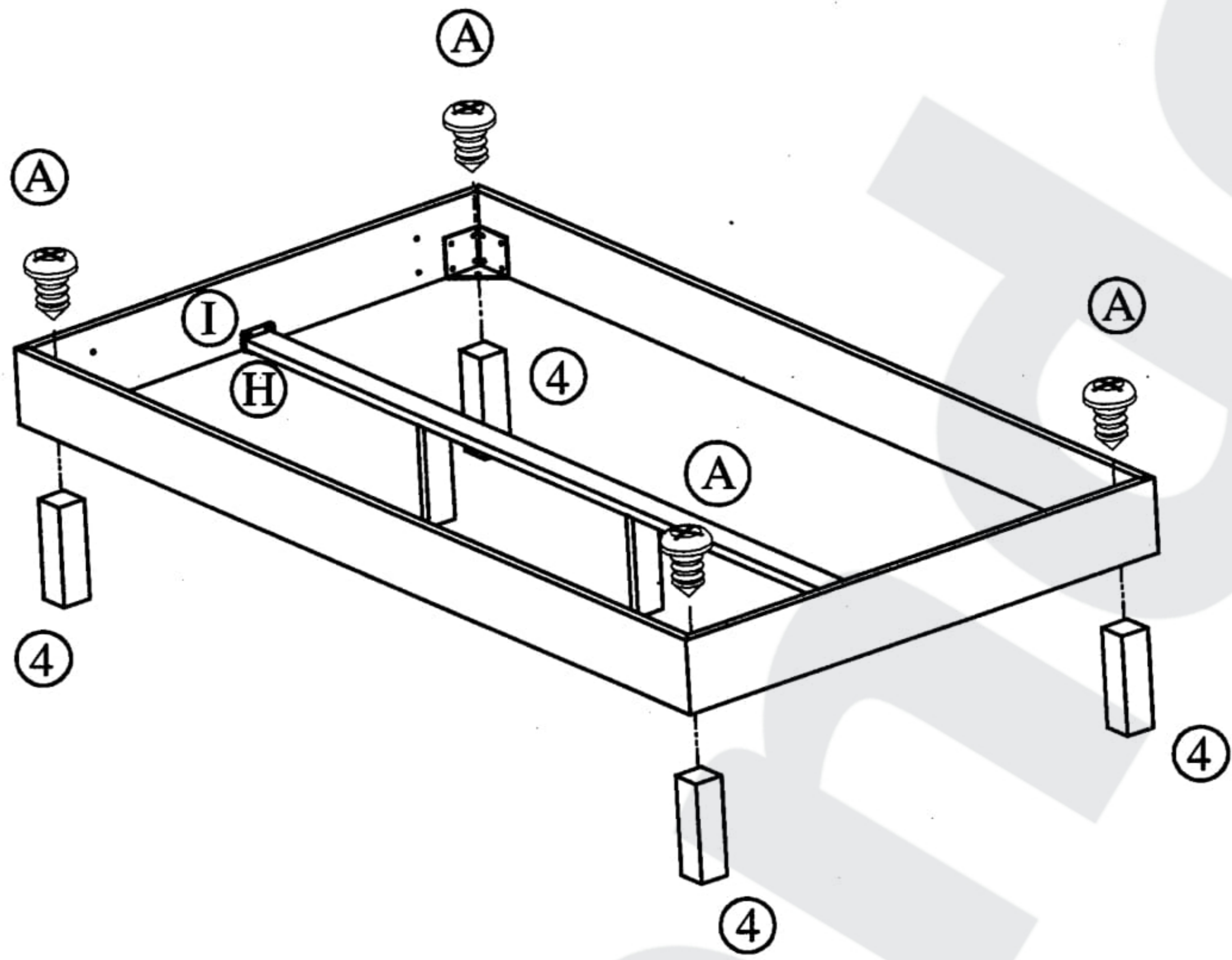
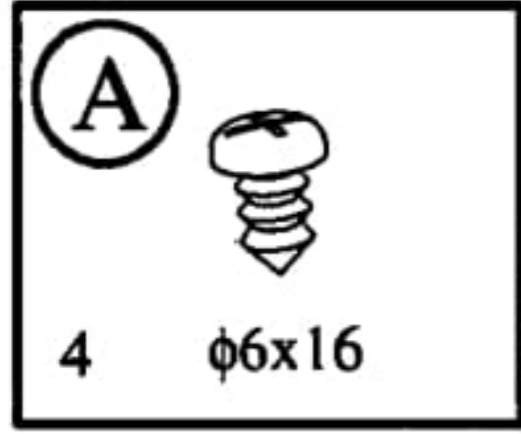
A		36	φ6x16
B		4	φ7x50
C		4	φ10x40
D		10	φ4x40
E		4	Medzerník Köztes elem
F		1	
G		4	
H		2	
I		2	
J		14	φ3,5x20



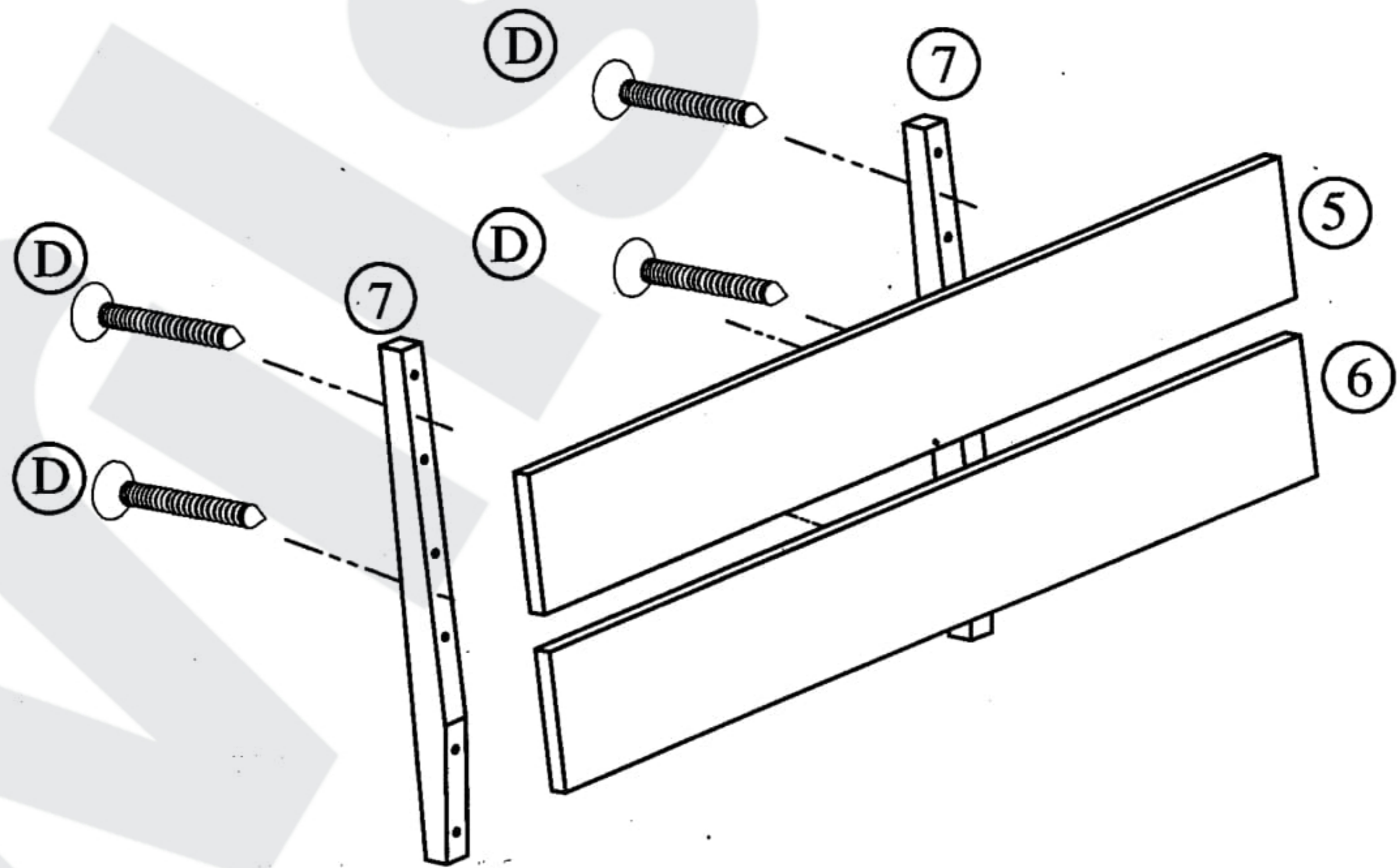
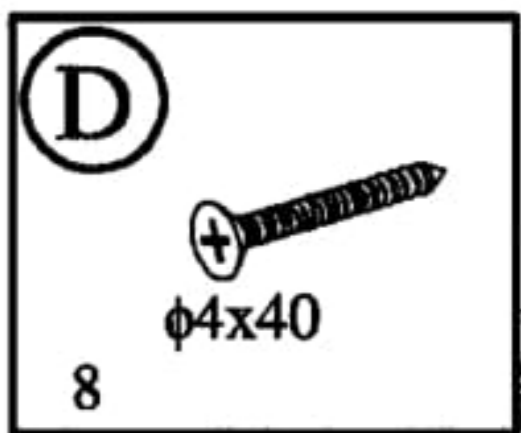
1



2



3

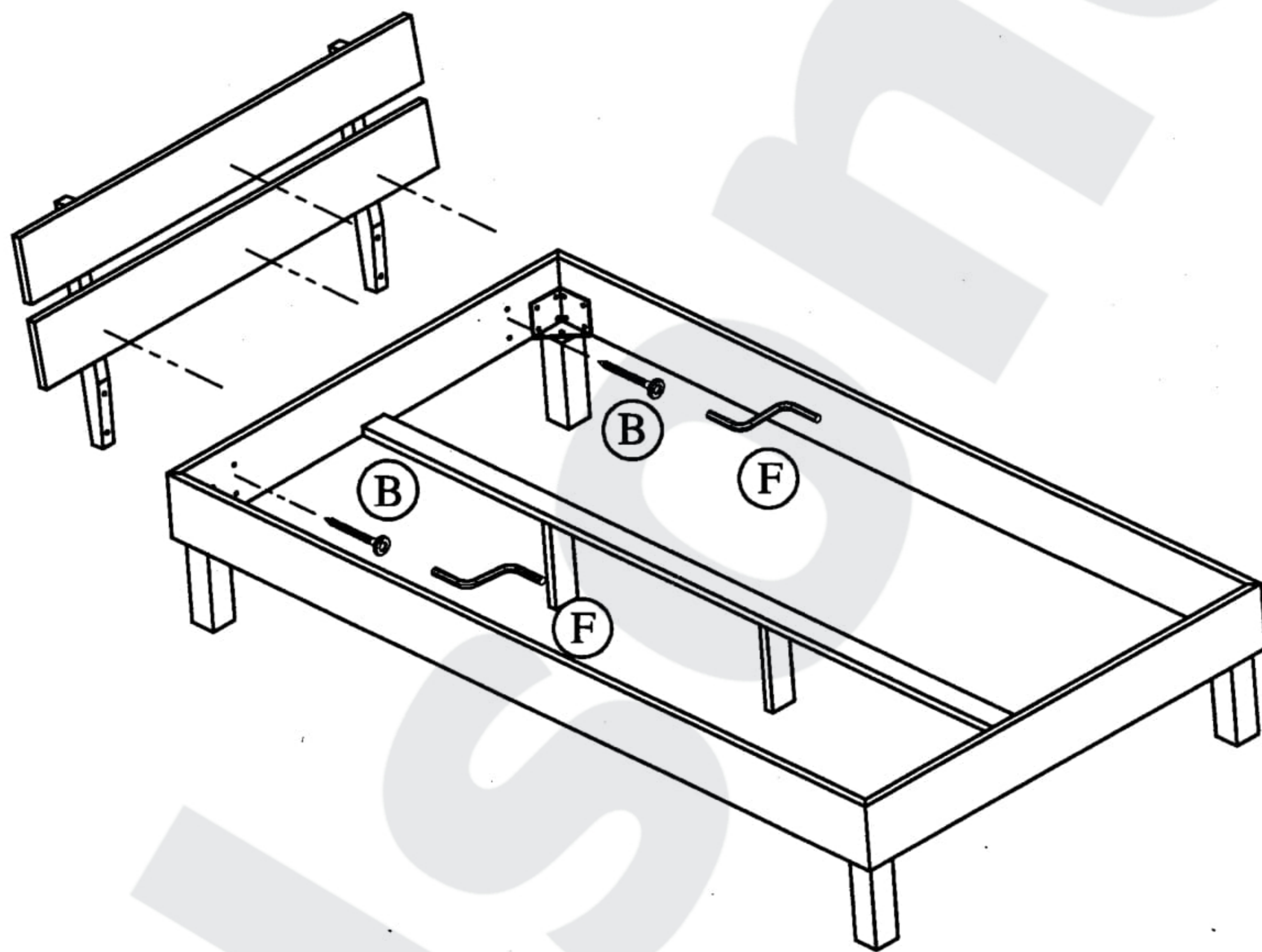


4

(B)



4 $\phi 7 \times 50$



5