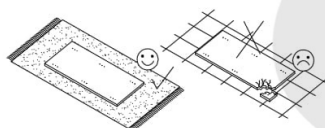
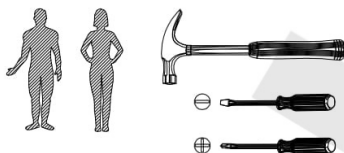
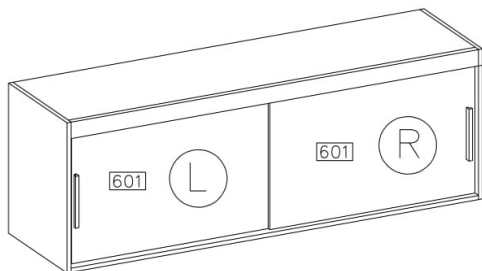
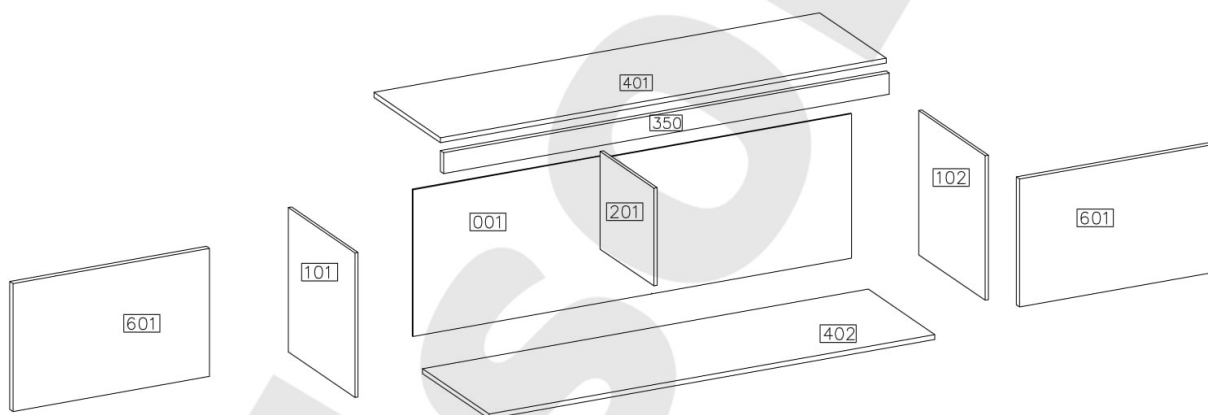
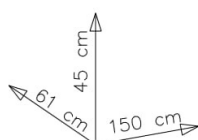


# PL - NADSTAWKA VALERY / SK - NADSTAVEC VALERY / HU - FELÉPÍTMÉNY A VALERY SZEKRENYRE








#	ART. NR	X
1	401	1
2	402	1
3	101	1
4	102	1
5	201	1
6	350	1
7	001	1
8	601	2

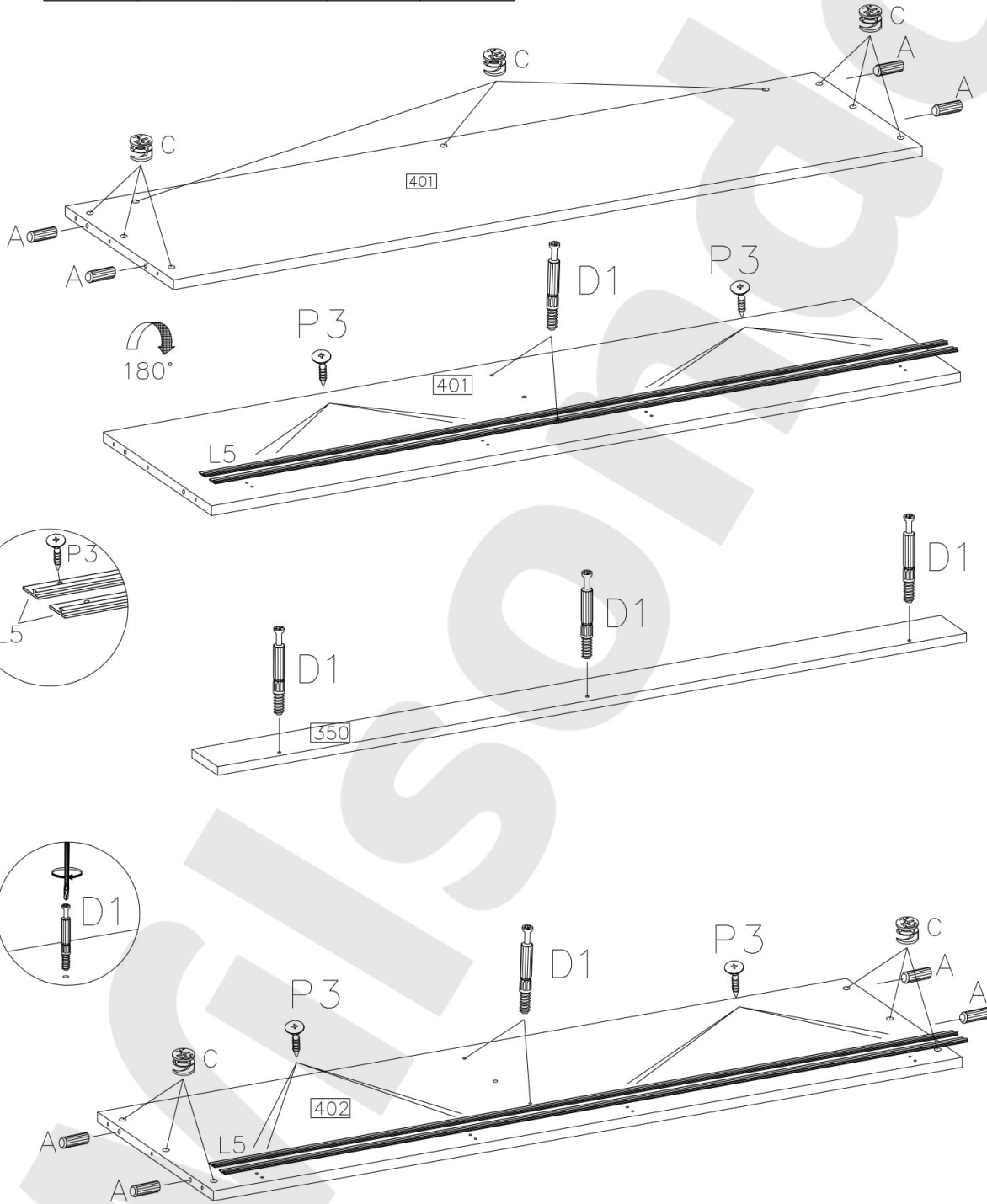


D1	C	E	A	P1	L5	K5	K6
19	19	19	10	32	4	4	4
F10	P3	R2	S1	B2			
30	16	4	2	2			

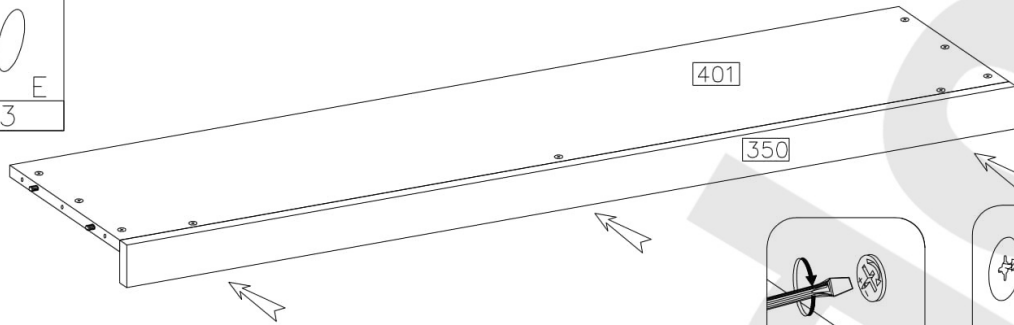
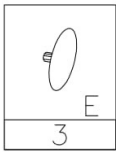


1

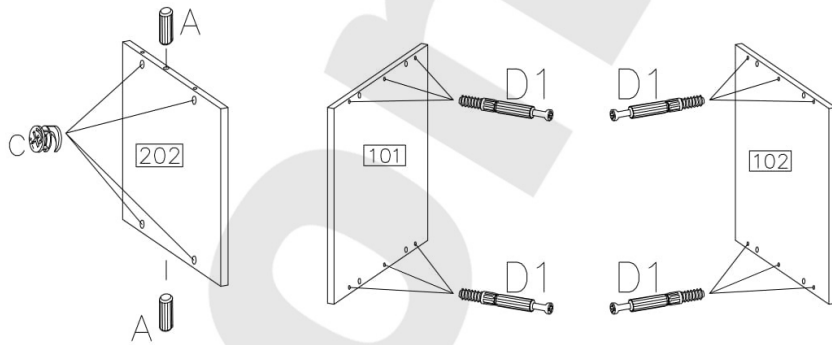
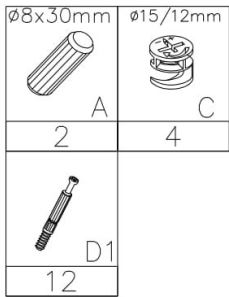
				
A	C	D1	P3	L5
8	15	7	16	4



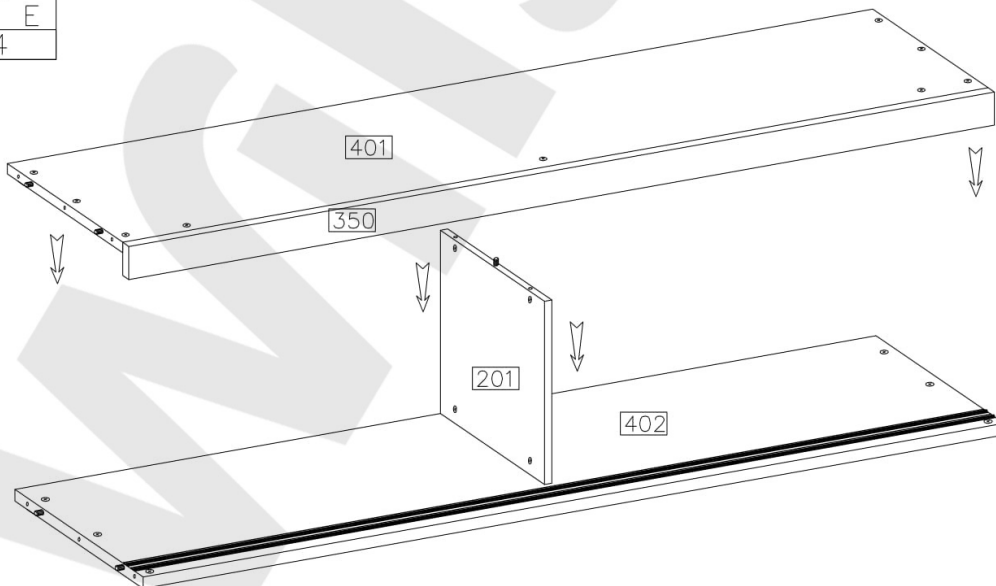
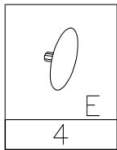
2



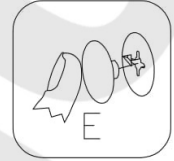
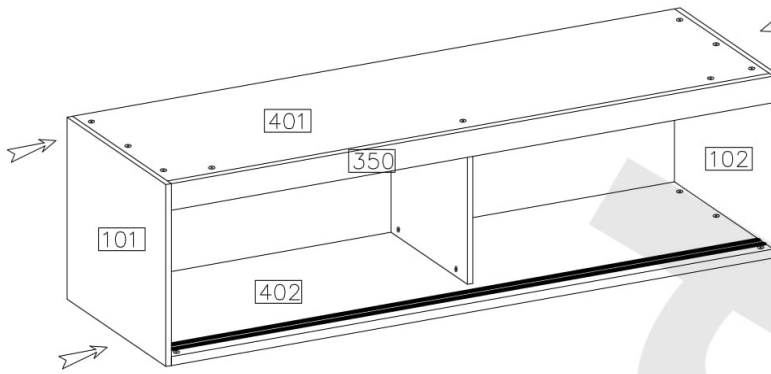
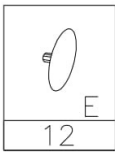
3



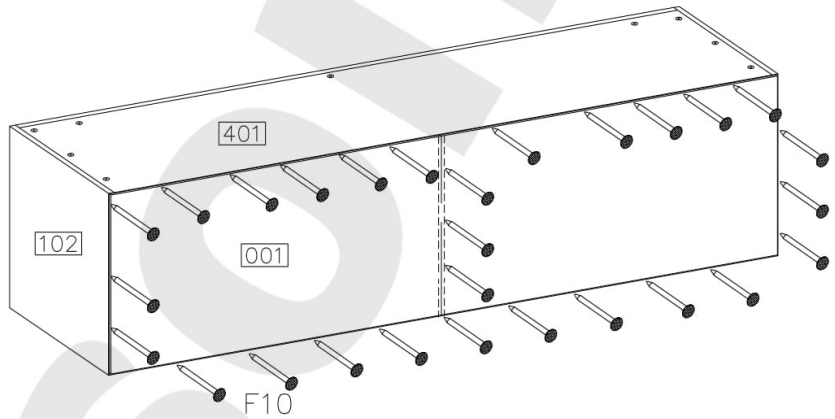
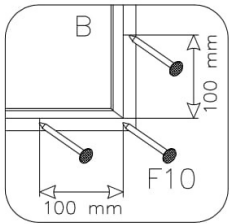
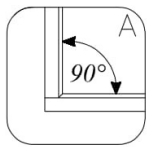
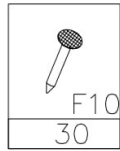
4



5

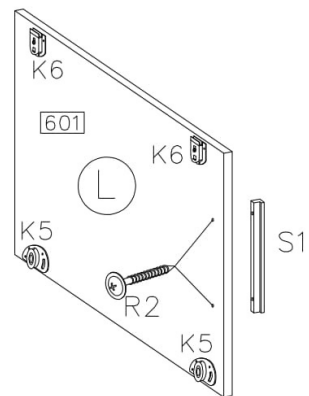
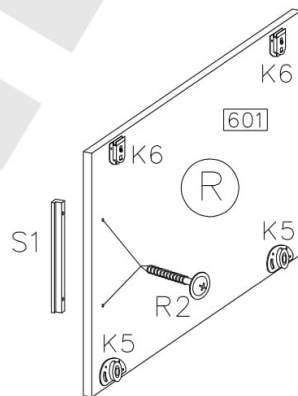
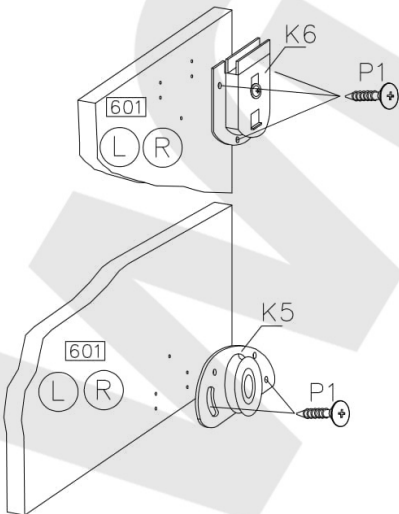


6

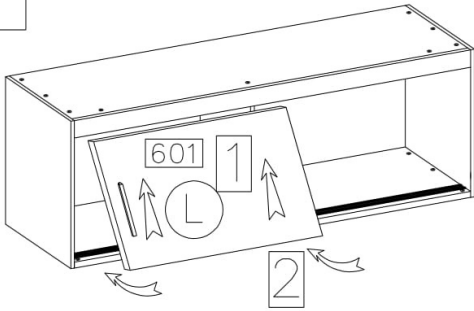


7

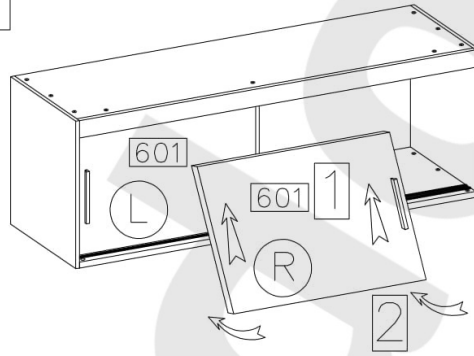
K5	K6	P1	R2	S1
4	4	20	4	2



8

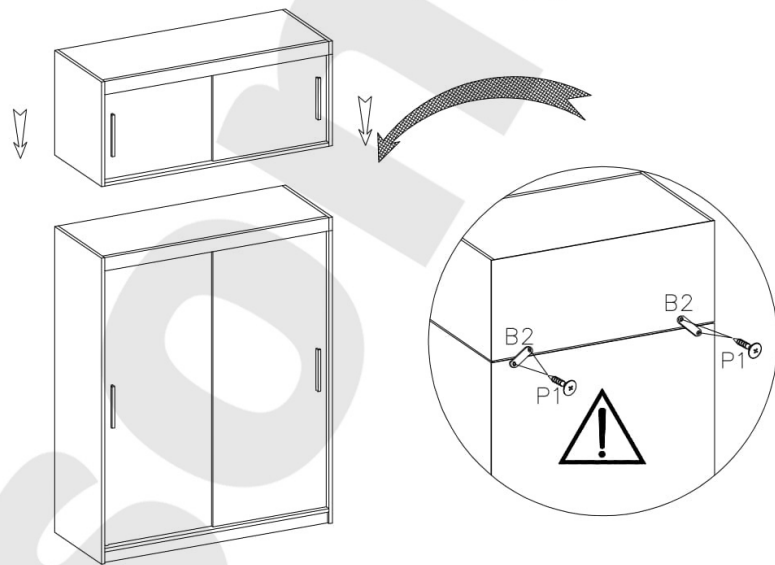
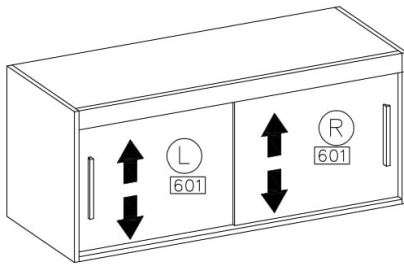


9

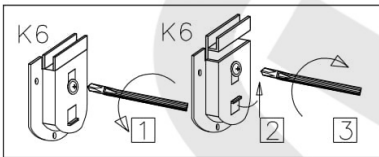


10

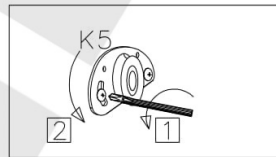
$\varnothing 4.0 \times 16 \text{ mm}$	
P1	B2
12	2



STEP 1  
KROK 1



STEP 2  
KROK 2



STEP 3  
KROK 3

