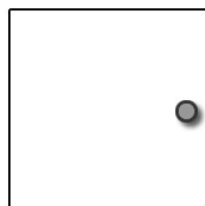


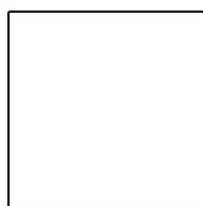
SK - NÁVOD NA MONTÁŽ - nočný stolík HU - ÖSSZESZERELÉSI ÚTMUTATÓ - éjjeliszekrény



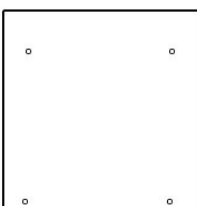
SK - zoznam dielov a komponentov. / HU - tartozékok.



SK - dvierka
HU - ajtajához



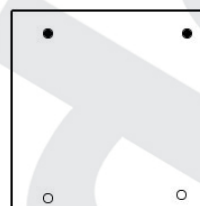
SK - spodná doska
HU - alsó deszka



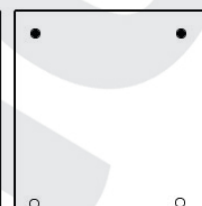
SK - vrchná doska
HU - felső deszka



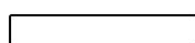
SK - zadná doska
HDF / HU - HDF
hátlap



SK - bok
HU - oldala



SK - bok
HU - oldala



SK - podstavec (sokel)
HU - alapzat



SK - 2x pánty
HU - 2x zsánerok



SK - 4x skrutka confirmát
HU - 4x confirmátor csavar



SK - 8x skrutka
HU - 8x csavar



SK - 6x skrutka
HU - 6x csavar



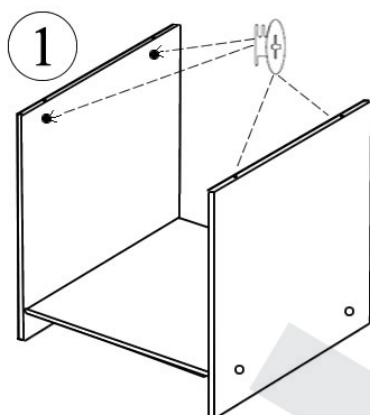
SK - imbusový kľúč
HU - imbuskulcs



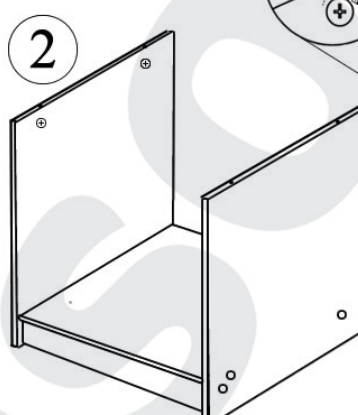
SK - spojovacia skrutka (kolík)
HU - összehúzó csavar (tiplí)



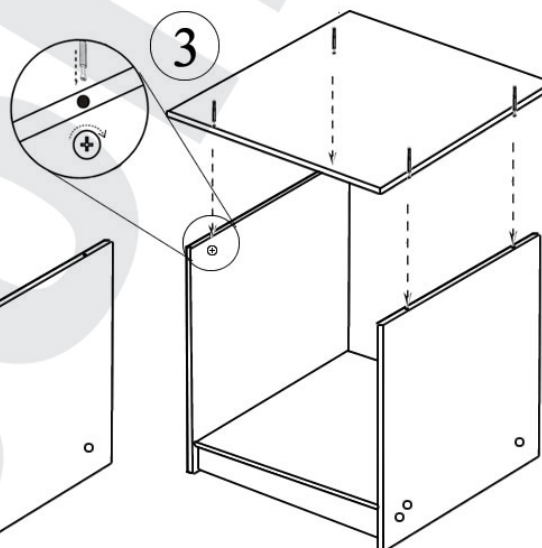
SK - spojovacie kovanie
HU - excenteres összehúzó ház



SK - Pomocou imbusového kľúča a confirmátov spojte bočné steny so spodnou časťou a do bočných stien vložte spojovacie kovanie.
HU - Imbuskulcs és confirmátor csavarok segítségével rögzítse az oldalfalakat az alsó részhez, majd az oldalfalakba helyezze be az excenteres összehúzó házakat.



SK - Pomocou confirmátov pripevnite podstavec. / HU - A confirmátor csavarok segítségével rögzítse hozzá a talapzatot.



SK - Upevnite spojovacie skrutky do vrchnej dosky, nasadte na bočné dosky a potom otočte kovaním doprava, čím dosku upevníte.
HU - Rögzítse az összehúzó csavarokat a felső deszkához, helyezze rá az oldalsó deszkákra, majd fordítsa el az excenteret jobbra a rögzítéshez.

SK - Pomocou skrutiek namontujte pánty na dvierka a pripevnite ich ku stolíku. Na záver zasunite zadnú MDF dosku do drážok vrchnej dosky a po bokoch ju upevnite klíncami.
HU - Csavarok segítségével rögzítse a zsánerokat a szekrény ajtajára. Rögzítse az ajtót a szekrényhez. Végül illeszze be a hátsó MDF lapot a felső deszka hornyába, majd rögzítse a oldalfalakat szögekkel.

