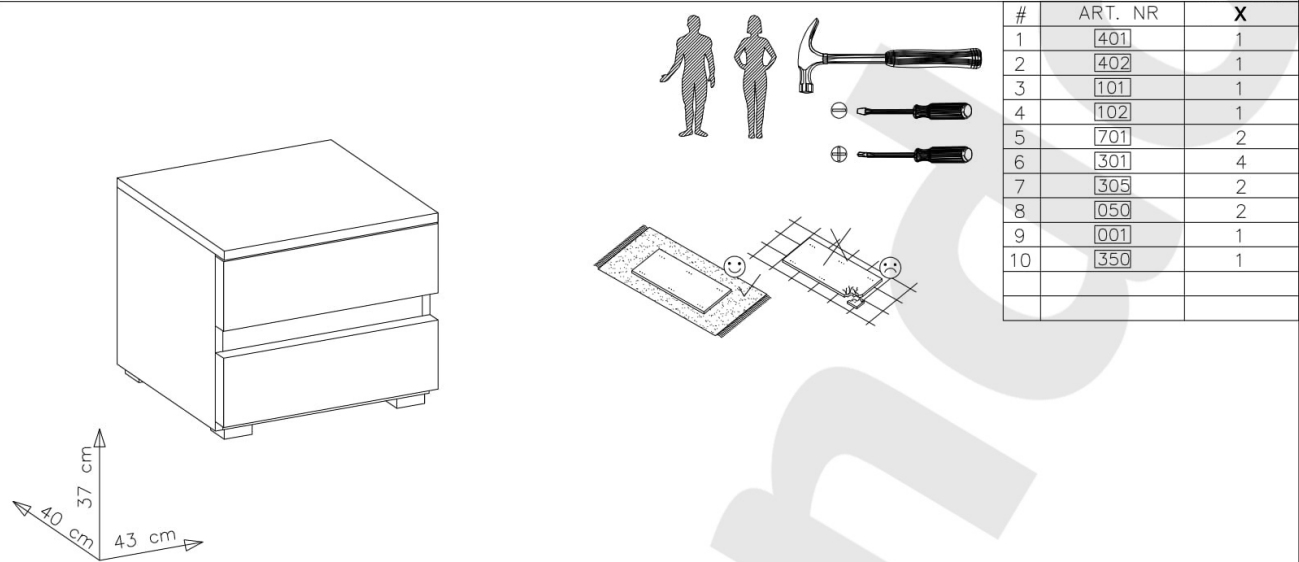
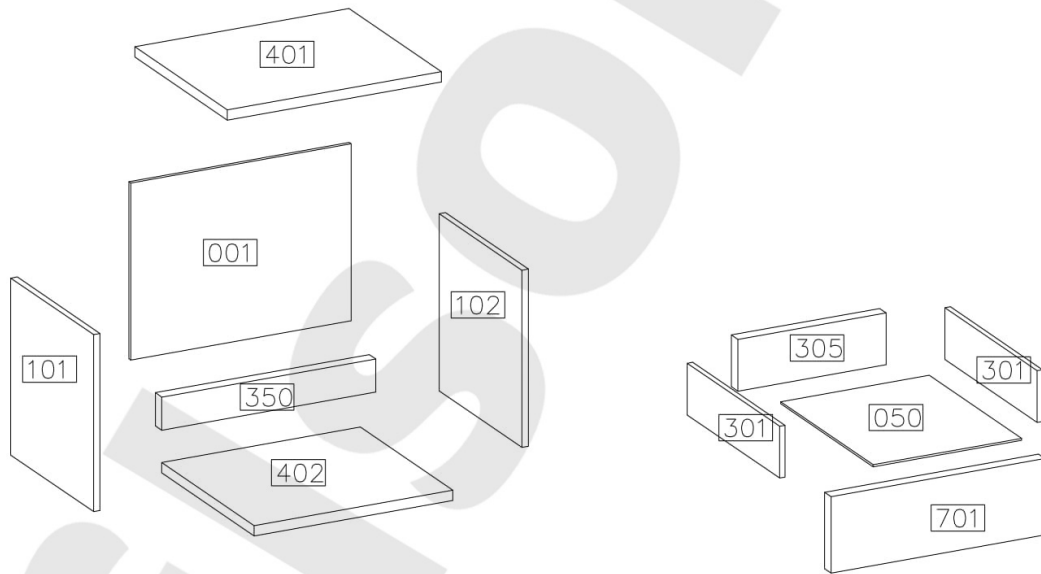







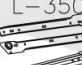




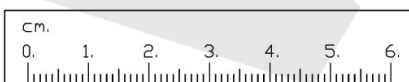
# PL - STOLIK NOCNY BASIA / SK - NOČNÝ STOLÍK BASIA / HU - ÉJJELISZEKRÉNY BASIA



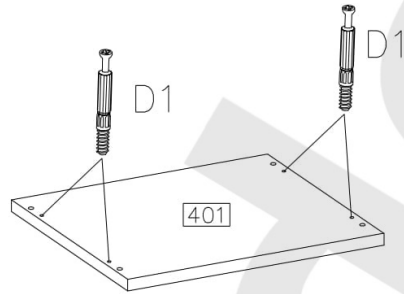
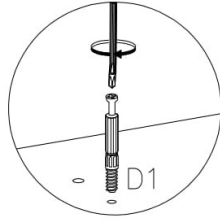
#	ART. NR	X
1	401	1
2	402	1
3	101	1
4	102	1
5	701	2
6	301	4
7	305	2
8	050	2
9	001	1
10	350	1



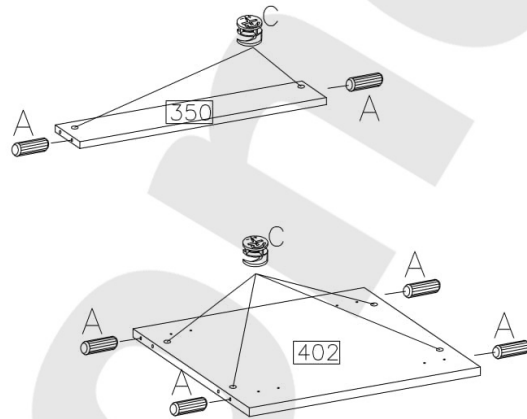
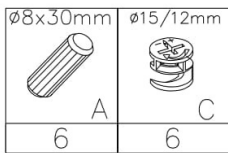
 D1	 C	 A	 P6	 P1
10	10	26	8	8
 R3	 F4	 PR	 F10	 O11
8	4	2KPL	40	2



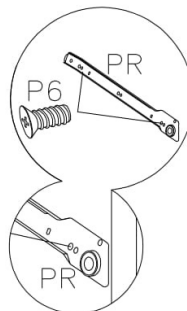
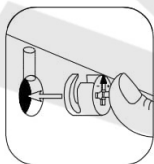
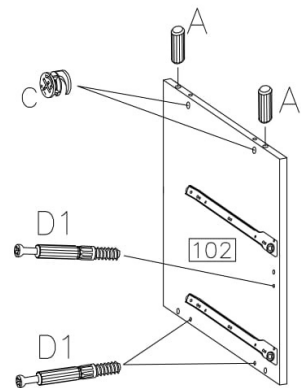
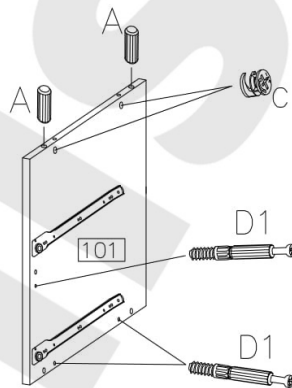
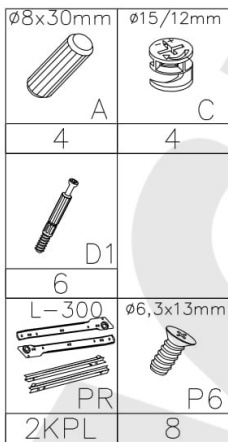
1



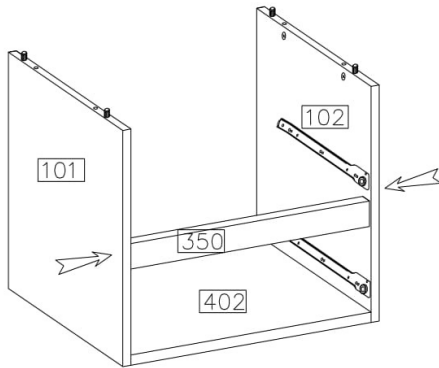
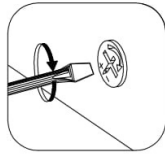
2



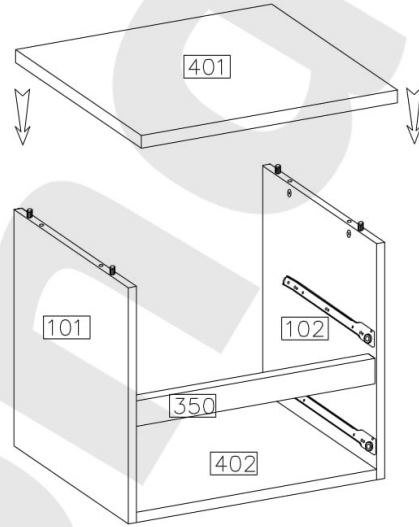
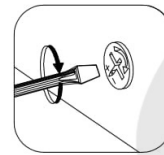
3



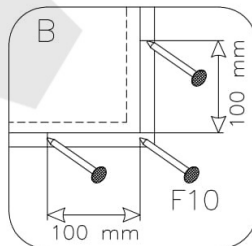
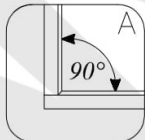
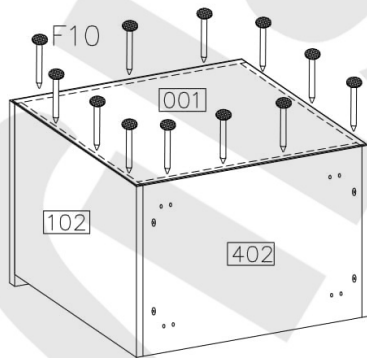
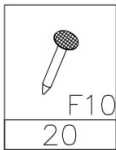
4



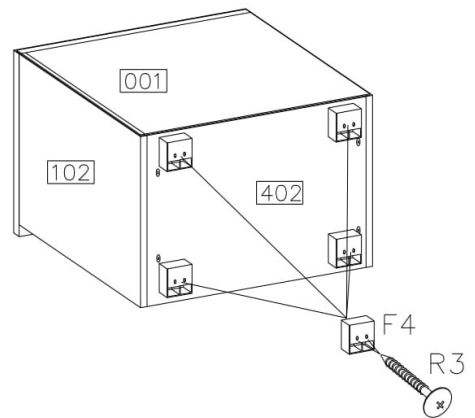
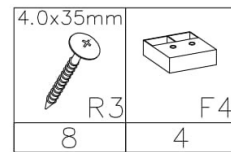
5



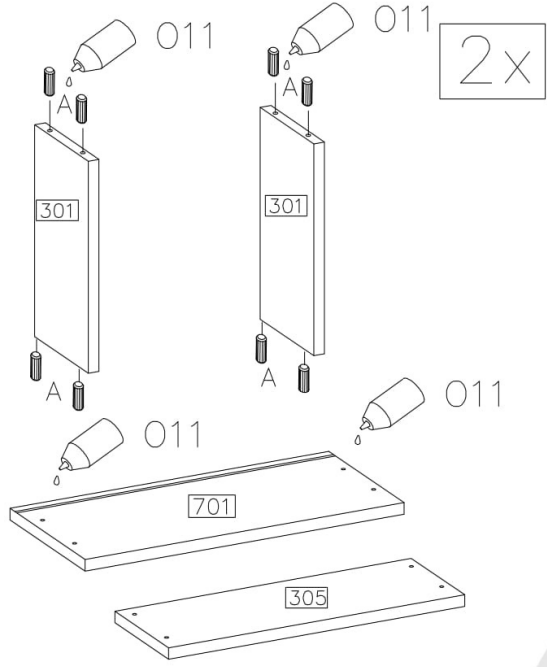
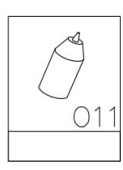
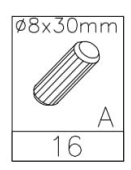
7



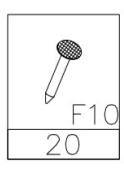
6



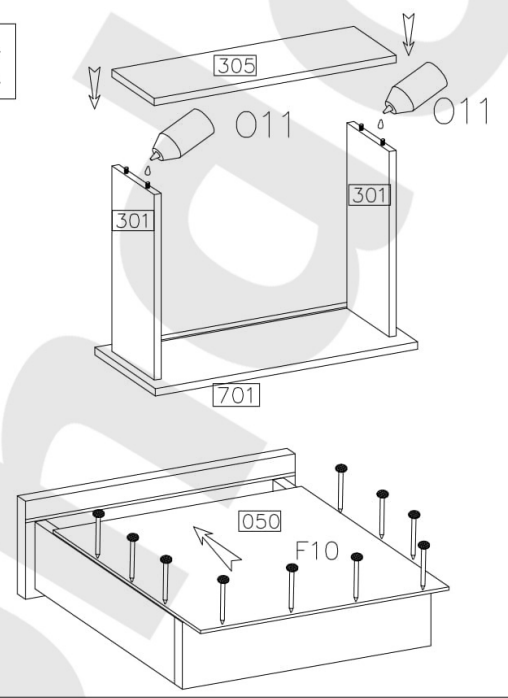
8



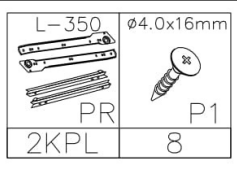
9



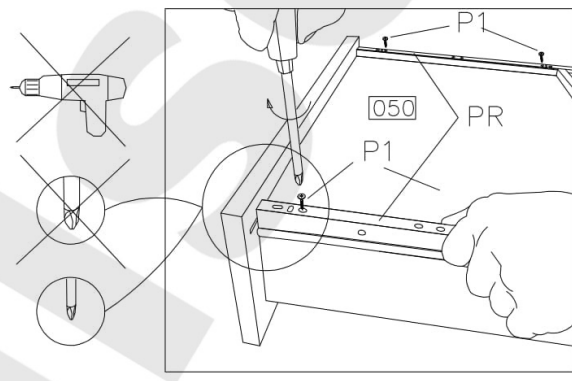
2x



10



2x



11

