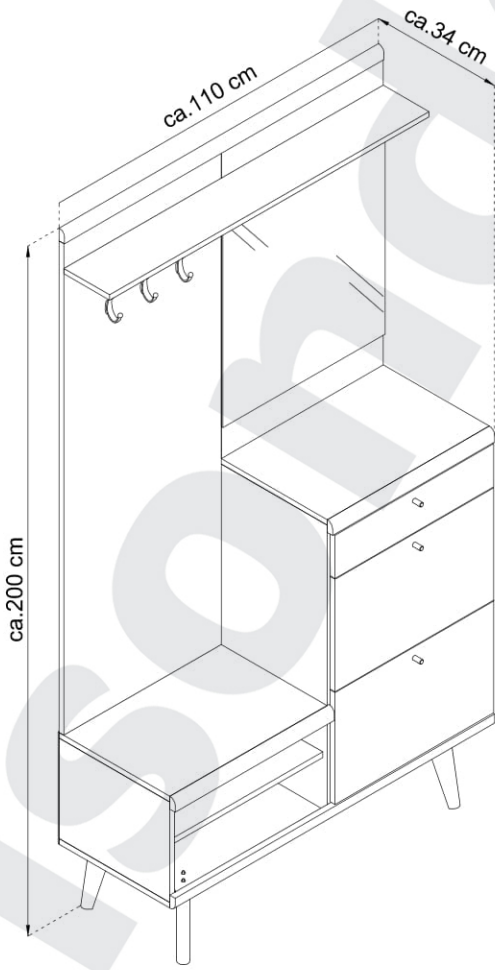



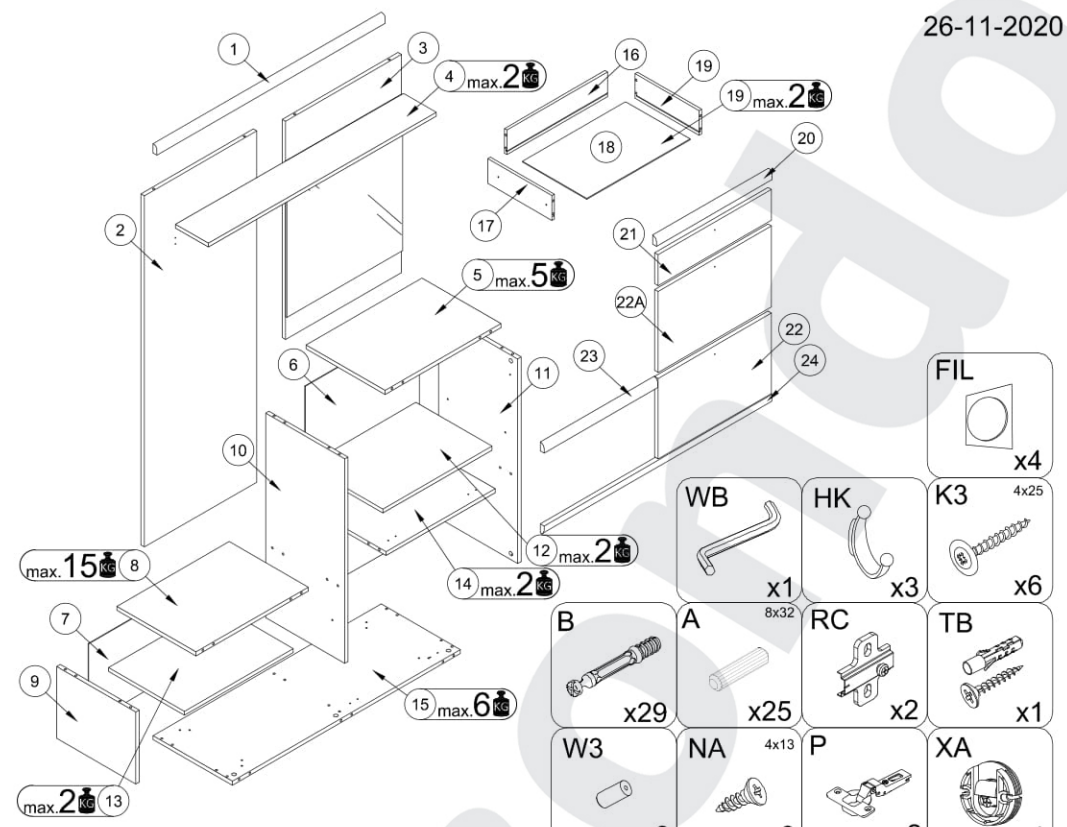


# PRAGA PG110



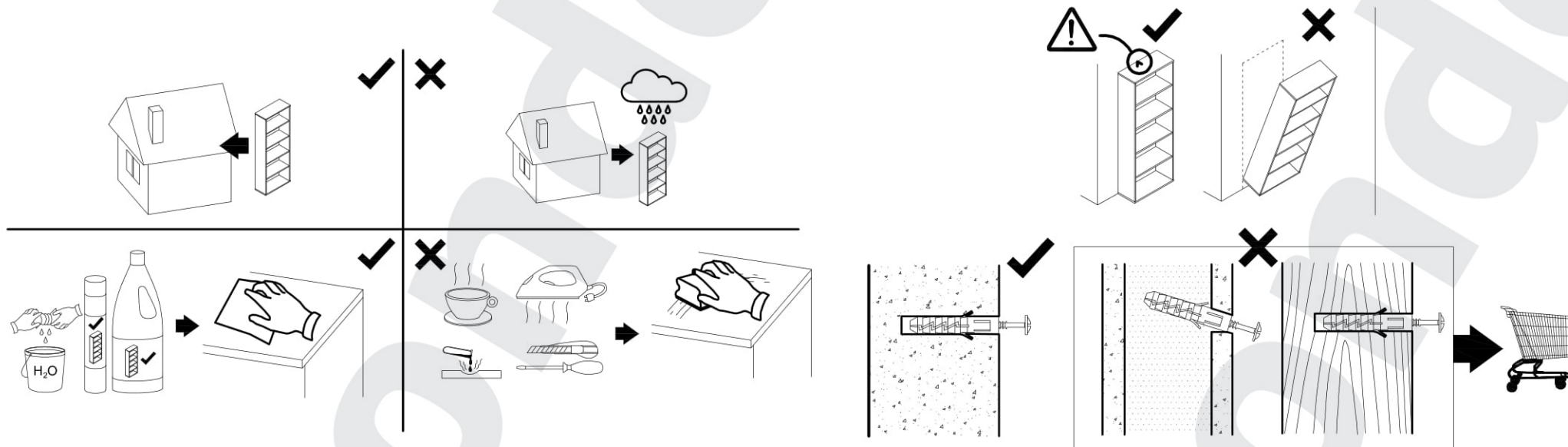
-   
 @
  - 

 1,0 H
- (D) Montageanleitung  
 (FR) Notice de montage  
 (NL) Handleiding voor de montage  
 (CZ) Montážní návod  
 (HU) Szerelési útmutató
  - (GB) Assembly Instructions  
 (IT) Istruzioni di montaggio  
 (PL) Instrukcja montażu  
 (SK) Návod na montáž  
 (RO) Instrucțiuni de montaj



1/2	
2	144.4 x 55 x 1.6 cm
3	90.4 x 55 x 1.6 cm
6	85.8 x 54 x 0.25 cm
7	55.5 x 31.8 x 0.25 cm
18	47.9 x 29.7 x 0.25 cm
20	55 x 3.8 x 1.8 cm
21	54.6 x 12.5 x 1.6 cm
22A	54.6 x 32.4 x 1.6 cm
23	55 x 3.8 x 1.8 cm
2/2	
1	110 x 32 x 1.8 cm
4	110 x 20 x 1.6 cm
5	55 x 32 x 1.6 cm
8	55 x 32 x 1.6 cm
9	29 x 32 x 1.6 cm
10	83 x 32 x 1.6 cm
11	83 x 32 x 1.6 cm
12	51.8 x 30 x 1.6 cm
13	53.4 x 30 x 1.6 cm
14	51.8 x 32 x 1.6 cm
15	110 x 32 x 1.6 cm
16	46.9 x 10 x 1.2 cm
17	30 x 10 x 1.2 cm
19	30 x 10 x 1.2 cm
22	54.6 x 32.4 x 1.6 cm
24	110 x 32 x 1.8 cm

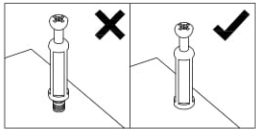
FIL	x4		
WB	HK	K3	4x25
x1	x3	x6	
B	A	RC	TB
x29	8x32	x2	x1
W3	NA	P	XA
x3	4x13	x2	x4
M	GLUE	C	Z
M4x22	x1	x29	x29
Z	V	P	TA
x8	3x13	1/2	x1
N	ZC	BL	YD
3x20	x6	x2	7x50
x32			
HA	H2	PP	HD
5x9	6,3x30	x2	x8
x8	x4		
ND	PPW	O	NGD
3,5x16	x2	x2	x4
x22			

**! Uwaga • Upozornění • Achtung • Attention • Caution • Figyelem  
 Attention • Opgelet • Внимание • Atenție • Upozornenie • Dikkat !**

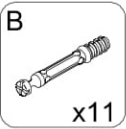
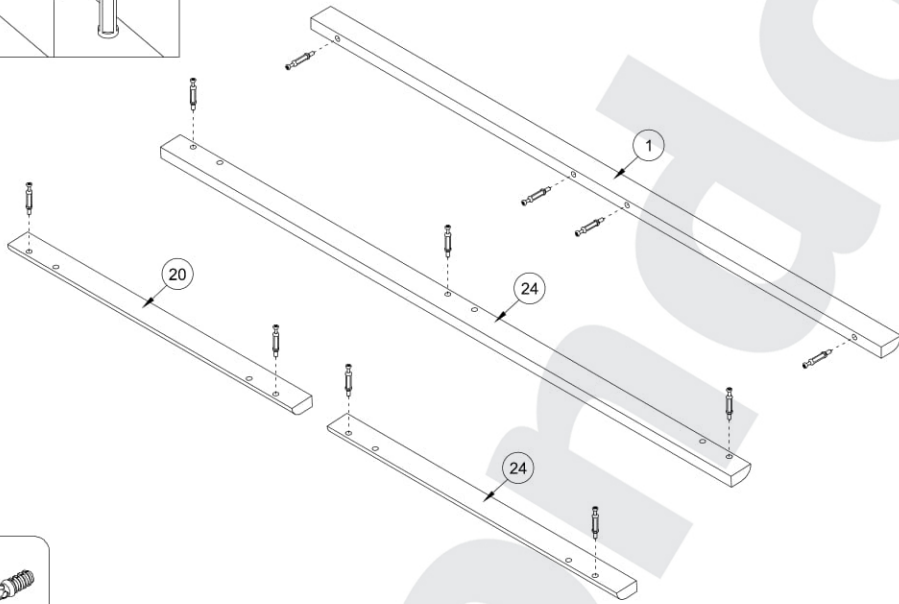


PL	Czyszczenie należy wykonać wyłącznie za pomocą ściereczki lub lekko nawilżonego ręcznika. Nie stosować środków czyszczących do szorowania.
CZ	Čistění je nutné vykonávat výhradně pomocí utěrky nebo lehce navlhčeného ručníku. Nepoužívejte čisticí prostředky obsahující abrazivní částice.
DE	Bitte nur mit einem Staubtuch oder leicht feuchtern Lappen reinigen. Keine scheuernden Putzmittel verwenden.
GB	Please only clean with a duster or damp cloth. Do not use any abrasive cleaners.
FR	Le nettoyage se fait uniquement à l'aide d'un torchon ou d'une serviette légèrement mouillée.
NL	Reinig alleen met een stofdoek of een lichtjes vochtige doek. Gebruik geen schurende poetsmiddelen.
IT	Pulire esclusivamente con un panno o un asciugamano umido.
HU	A tisztítás kizárólag törölruha vagy enyhén nedvesített törölköző segítségével végezhető. Súroló hatású tisztítószereket nem szabad használni.
RU	Очищайте от пыли тряпкой или слегка влажной ветошью. Не допускается применение чистящих средств, не предназначенных для ухода за мебелью.
RO	Curățarea trebuie efectuată numai cu o cârpă sau cu un prosop ușor umezit. Nu utilizați agenți de curățare abrazivi.
SK	Čistení je nutné vykonávat výhradne pomocí utierky alebo ľahko zvlhnutým ručníkom. Nepoužívajte čistiace prostriedky obsahujúci abrazívne častice.
TR	Lütfen sadece bir toz bezilye veya hafif nemli yumuşak bir bezle siliniz. Aşındırıcı temizlik malzemeleri kullanmayınız.

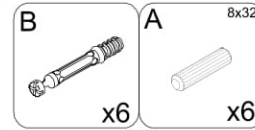
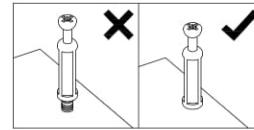
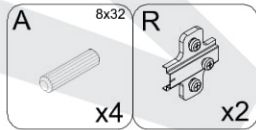
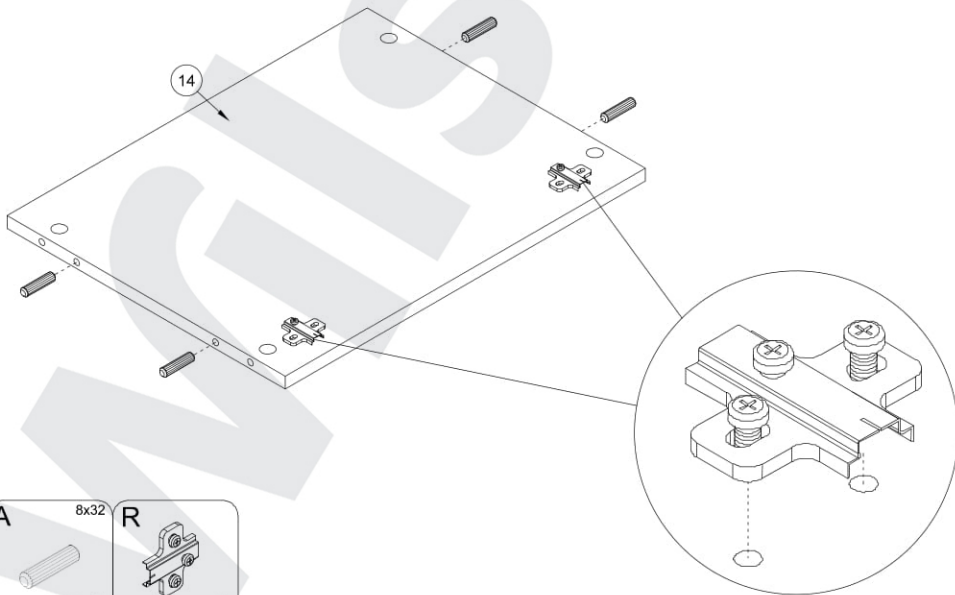
PL	Mocowanie do ściany jest jednocześnie zabezpieczeniem przed przewróceniem - koniecznie zamontować! Do niektórych rodzajów ścian koniecznie zastosować specjalne kołki mocujące.
CZ	Montáž na stěnu slouží jako ochrana proti převrnutí - bezpodmínečně umístěte! U některých typů stěn může být zapotřebí speciální hmoždinka!
DE	Wandbefestigung dient als Kippschutz - unbedingt anbringen! Bei einigen Wandtypen kann ein Spezialdübel erforderlich sein!
GB	The wall fastening serves to prevent tipping - be absolutely sure to mount it! For certain wall types, a special wall plug may be necessary!
FR	La fixation murale sert de protection contre le basculement - à installer impérativement! Pour certains types de murs il faut des chevilles spéciales!
NL	Bevestiging aan de muur dient als kantelbescherming - zeker en vast bevestigen! Bij enkele muurtypes is een speciale plug misschien vereist!
IT	Il fissaggio alla parete serve da protezione anti-ribaltamento-attaccarla assolutamente! Per alcune strutture di parete può essere necessario un tassello speciale!
HU	A terméket a falhoz kel rögzíteni, különben az felborulhat! Egyes faltípusoknál speciális tiplit kell használni!
RU	Обязательно установите крепление на стене во избежание опрокидывания! Для некоторых типов стен может потребоваться специальный дюбель!
RO	Sistemul de fixare la perete servește ca protecție la răsturnare - de montat obligatoriu! Pentru unele tipuri de pereți este posibil să fie necesar un diblu special!
SK	Upevnenie na stenu slúži ako ochrana proti prevráteniu - bezpodmienečne použiť! Pre niektoré druhy stein môže byť potrebná špeciálna hmoždinka!
TR	Duvardaki sabitleme, devrilmeye karşı bir emniyet tedbiridir ve mutlaka monte edilmelidir! Bazı duvar tiplerinde bunun için özel bir dübel gerekli olabilir!



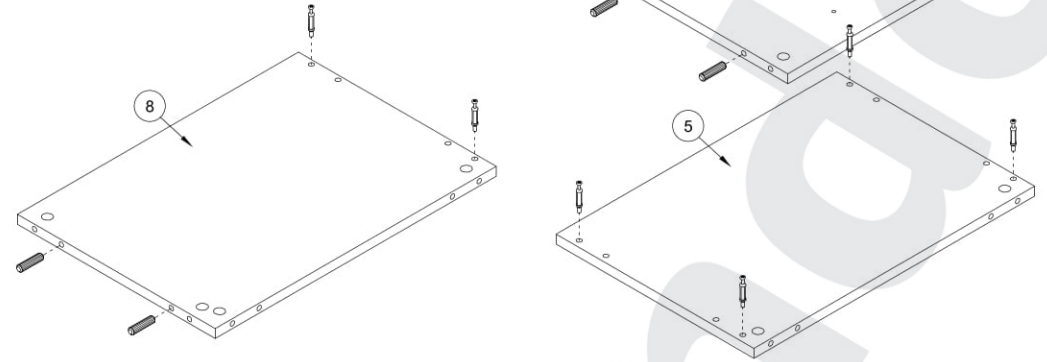
1



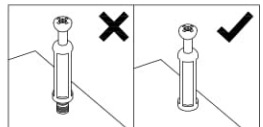
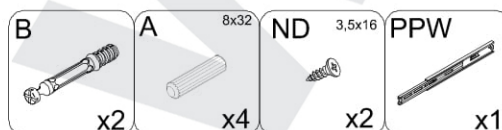
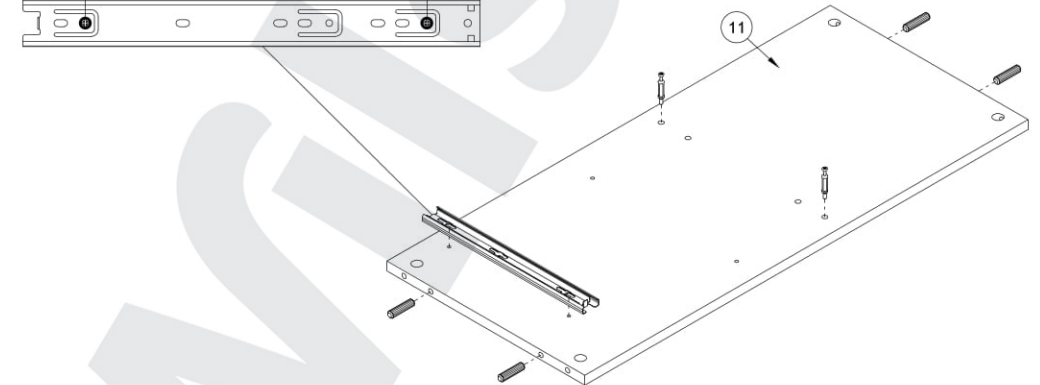
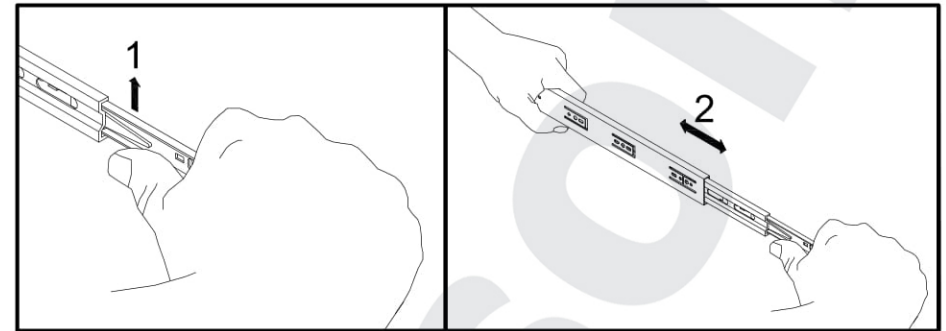
2



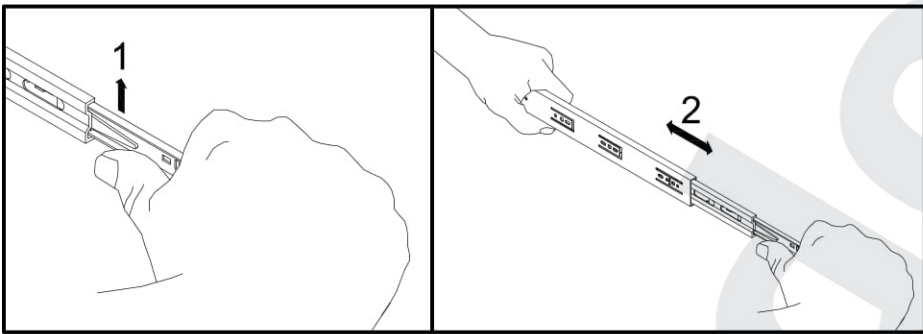
3



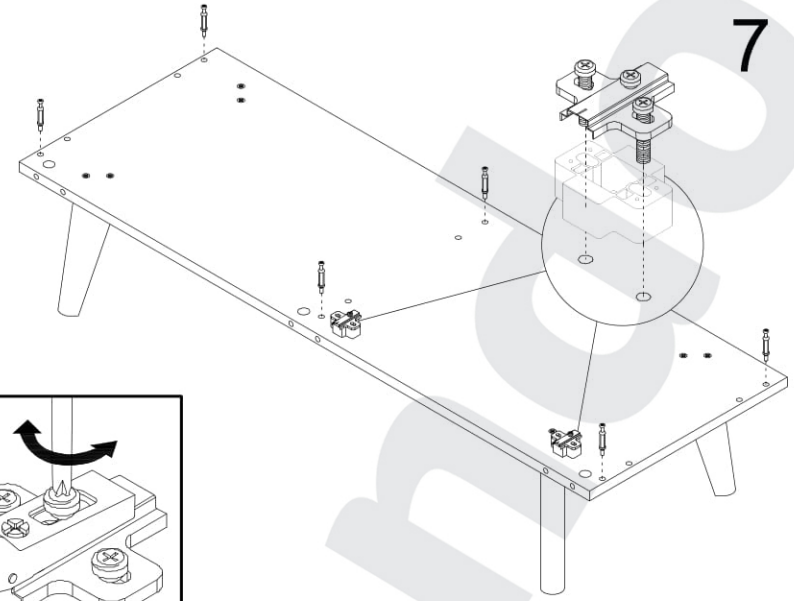
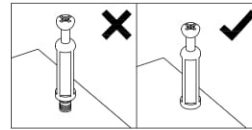
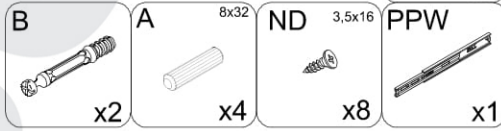
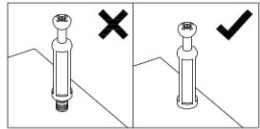
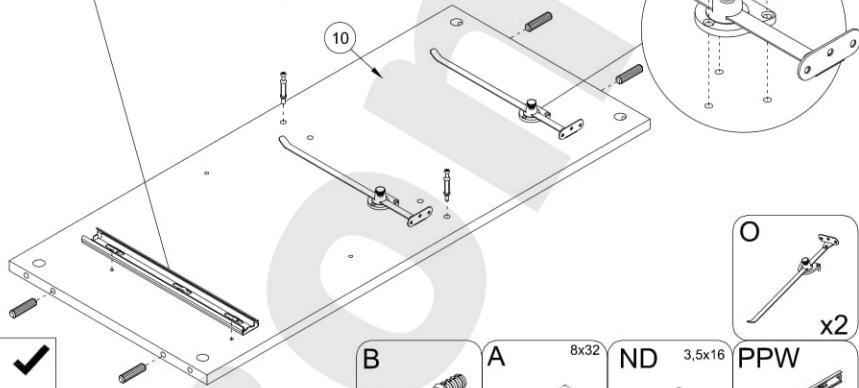
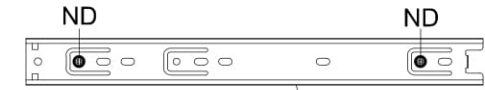
4



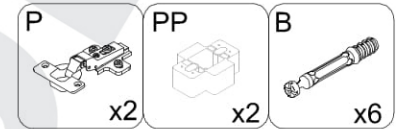
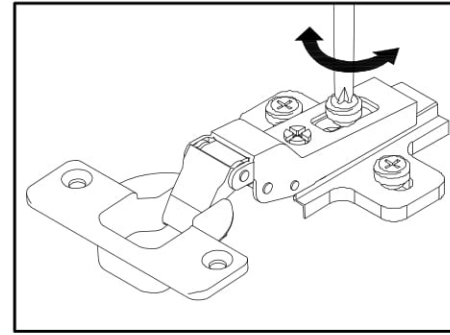




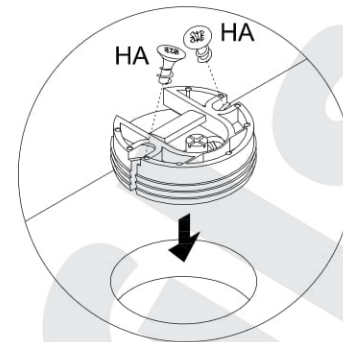
5



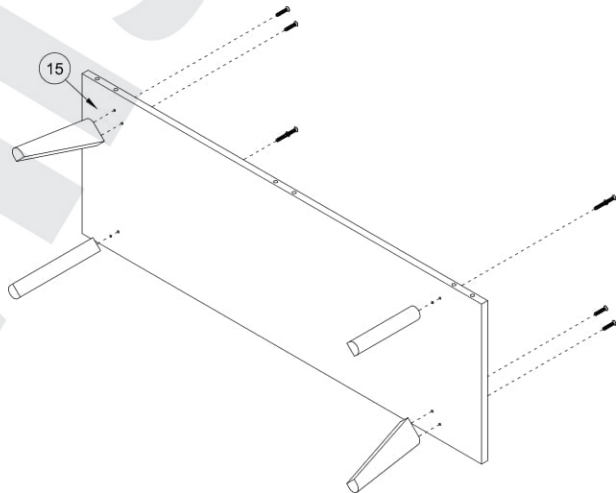
7



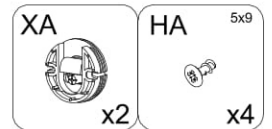
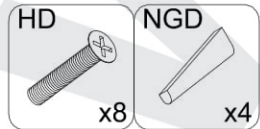
8



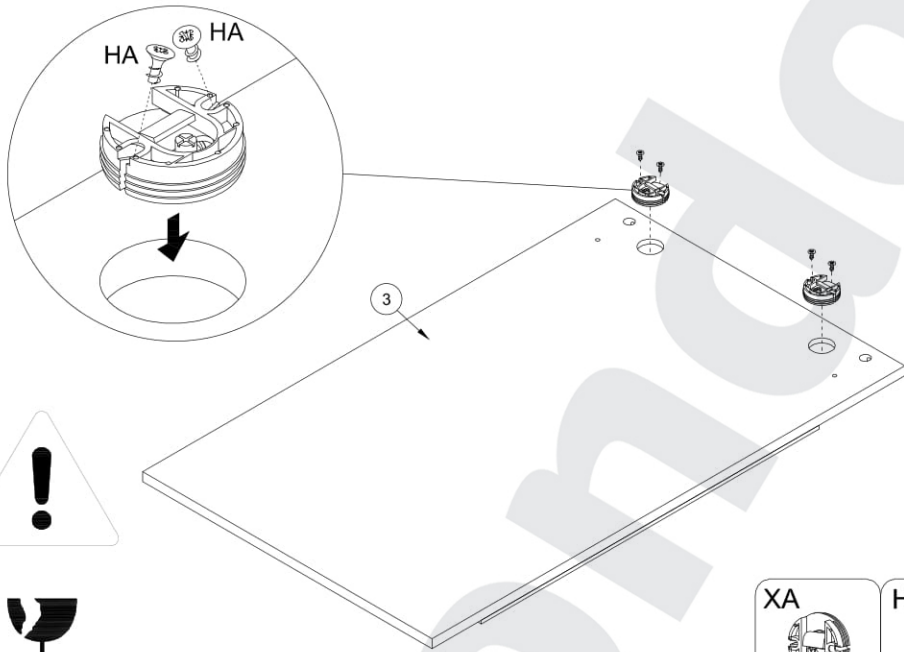
2



6

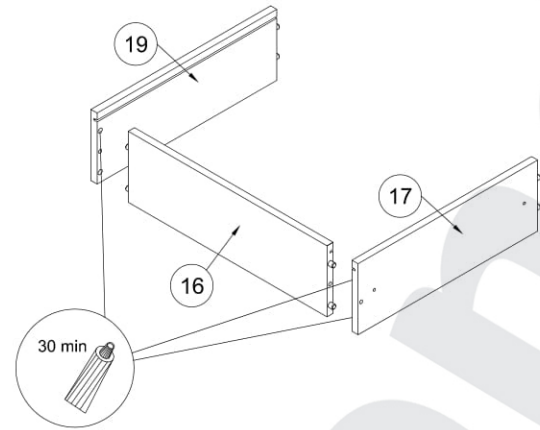


9



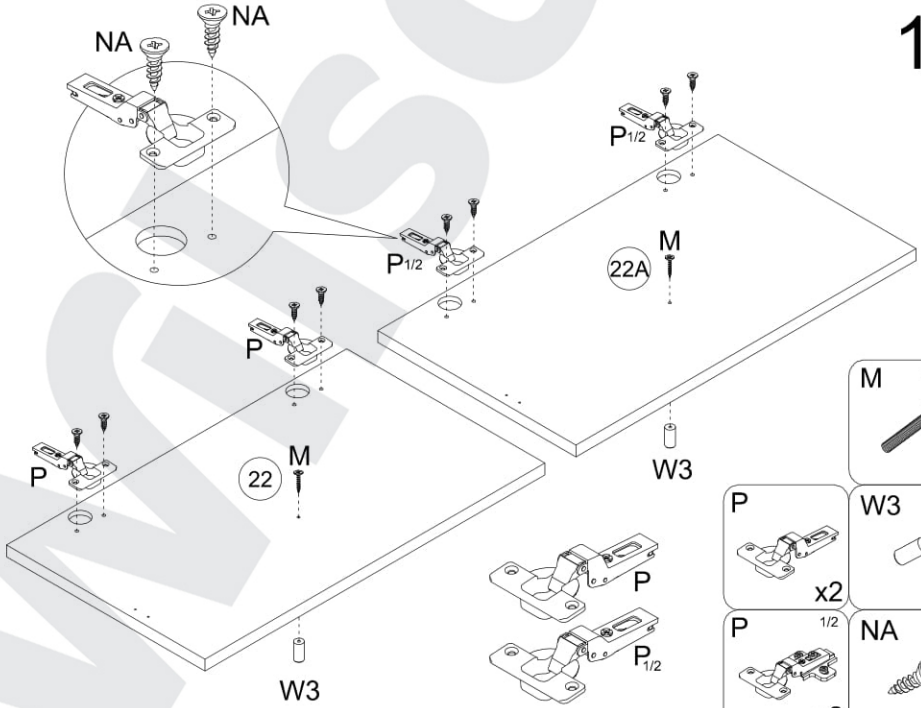
- |                     |                         |
|---------------------|-------------------------|
| <b>XA</b><br><br>x2 | <b>HA</b> 5x9<br><br>x4 |
|---------------------|-------------------------|

11



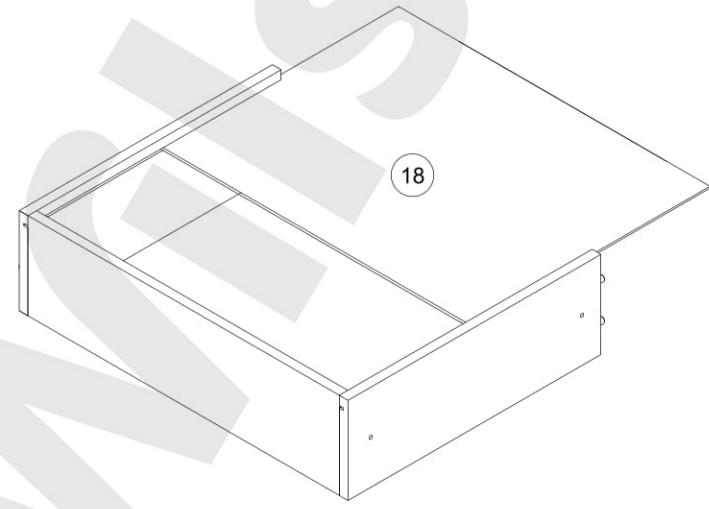
- |                       |
|-----------------------|
| <b>GLUE</b><br><br>x1 |
|-----------------------|

10

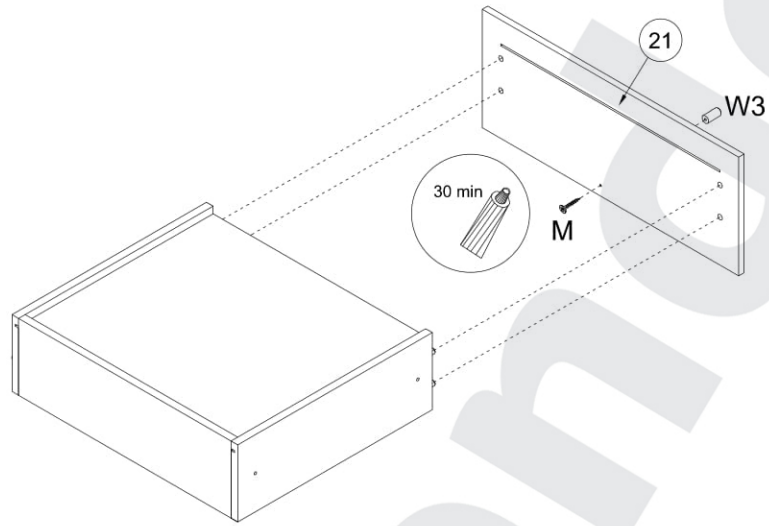


- |                          |                          |
|--------------------------|--------------------------|
| <b>M</b> M4x22<br><br>x2 | <b>W3</b><br><br>x2      |
| <b>P</b><br><br>x2       | <b>W3</b><br><br>x2      |
| <b>P</b> 1/2<br><br>x2   | <b>NA</b> 4x13<br><br>x8 |

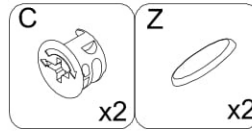
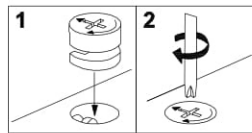
12



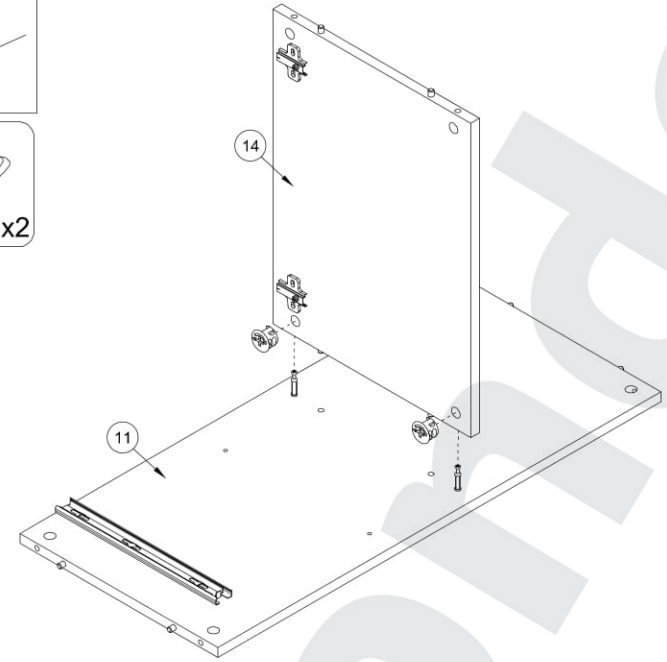
13



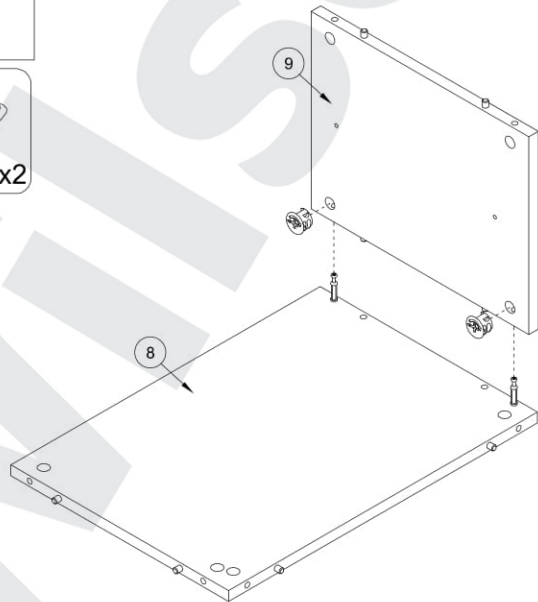
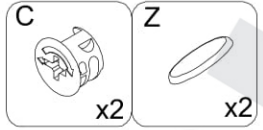
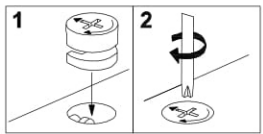
- W3  
x1
- M M4x22  
x1
- GLUE  
x1



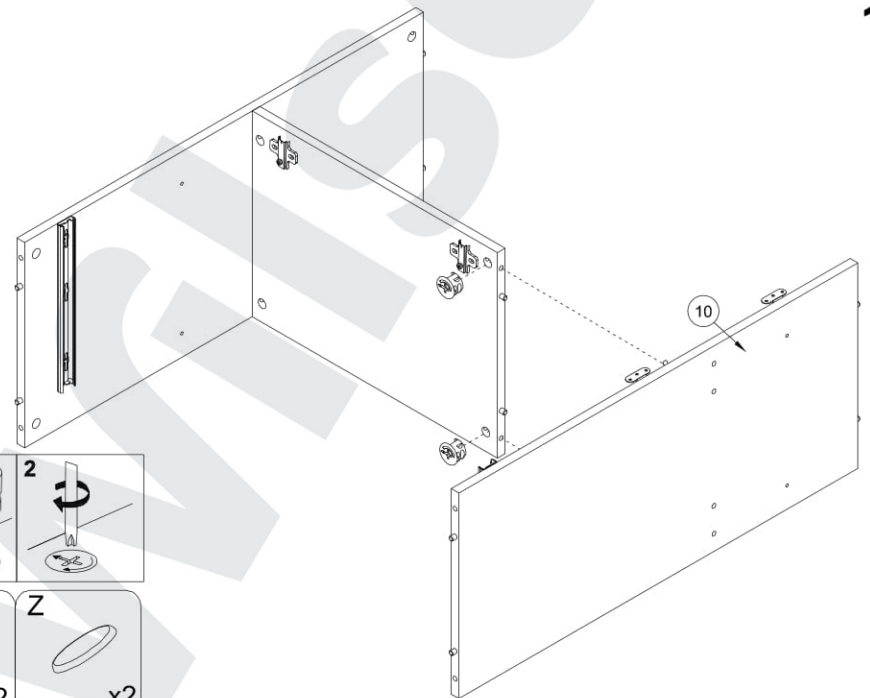
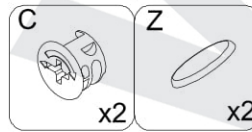
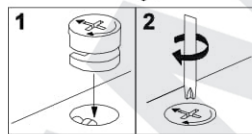
15

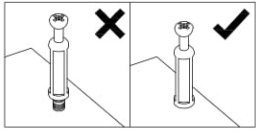


14

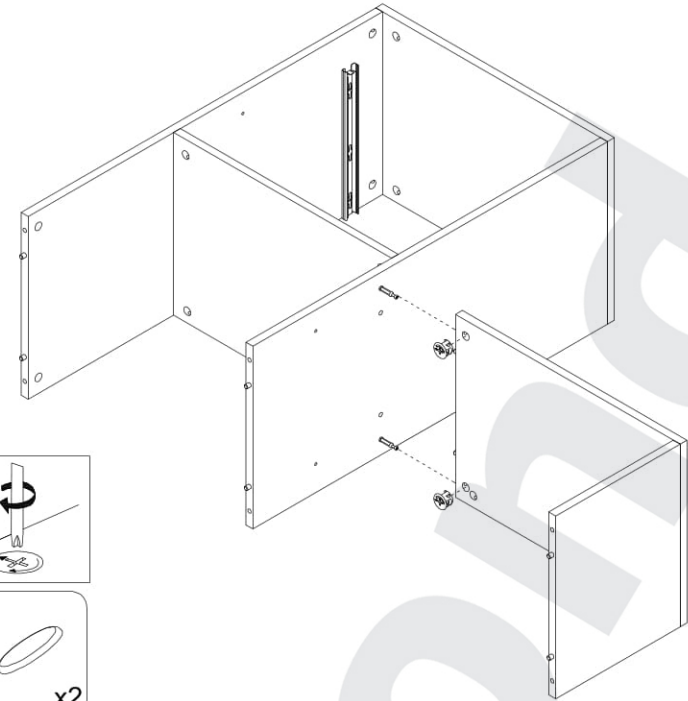
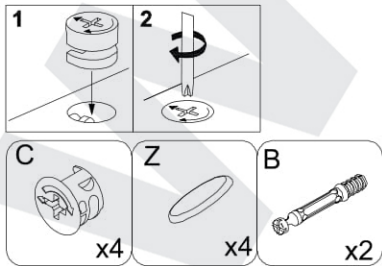
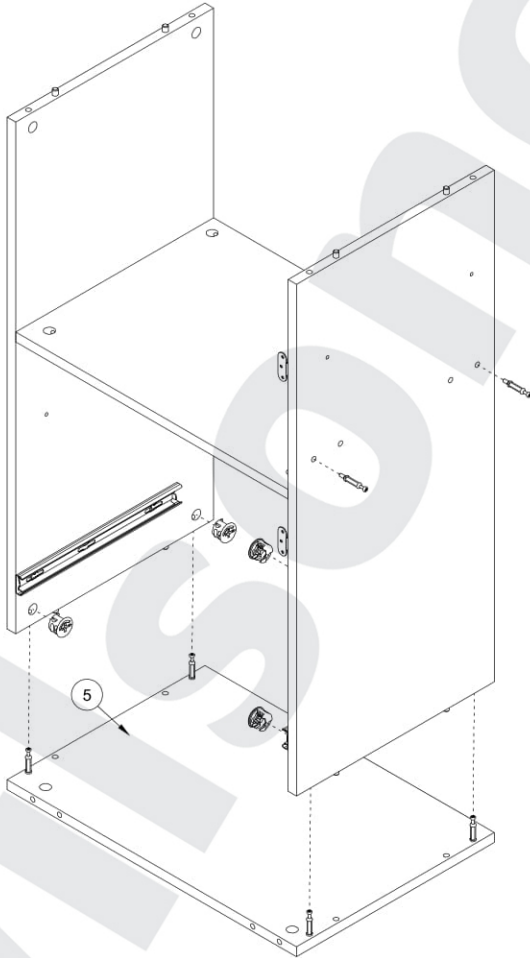


16

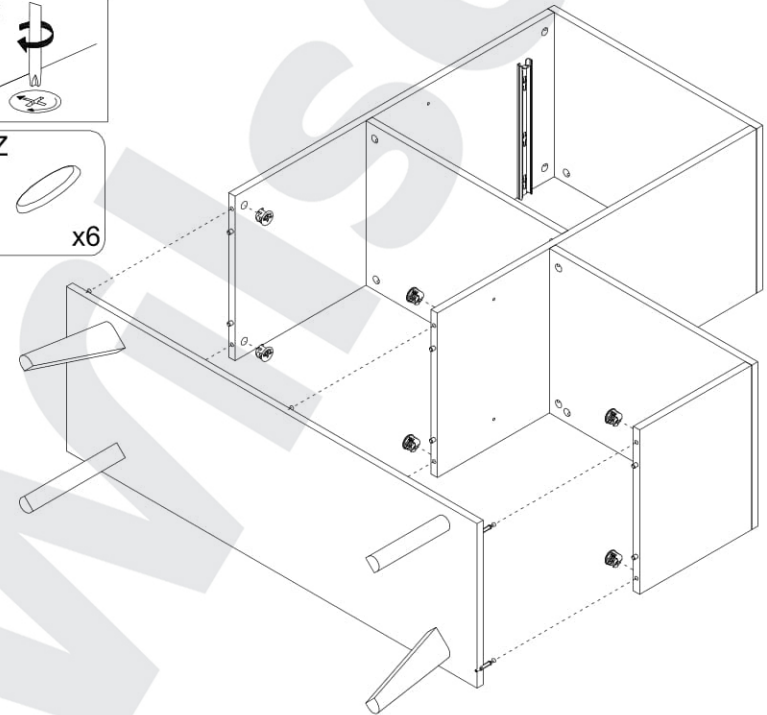
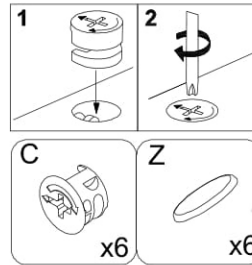
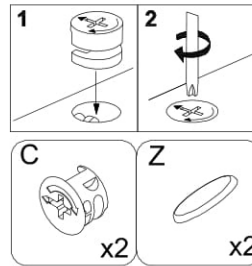




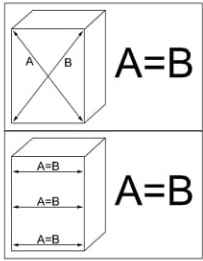
17



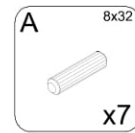
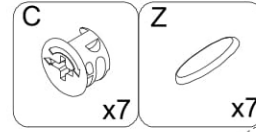
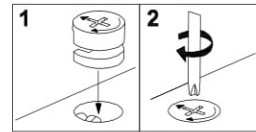
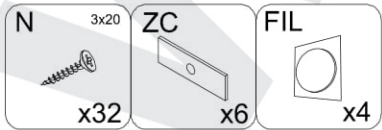
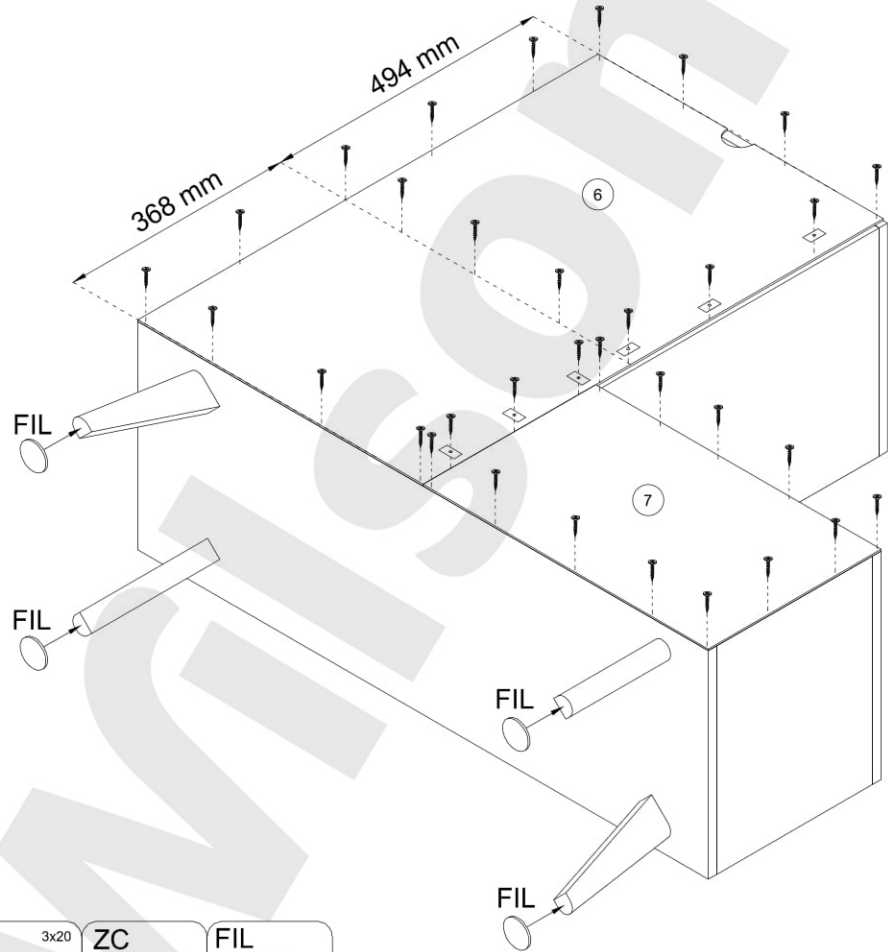
18



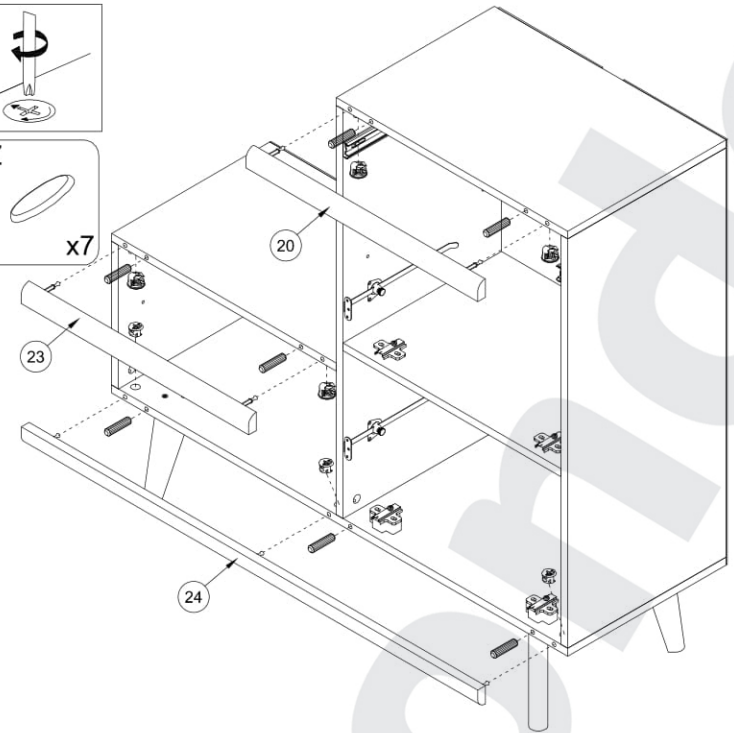
19



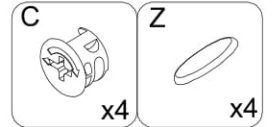
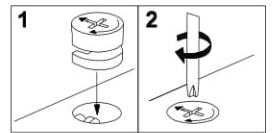
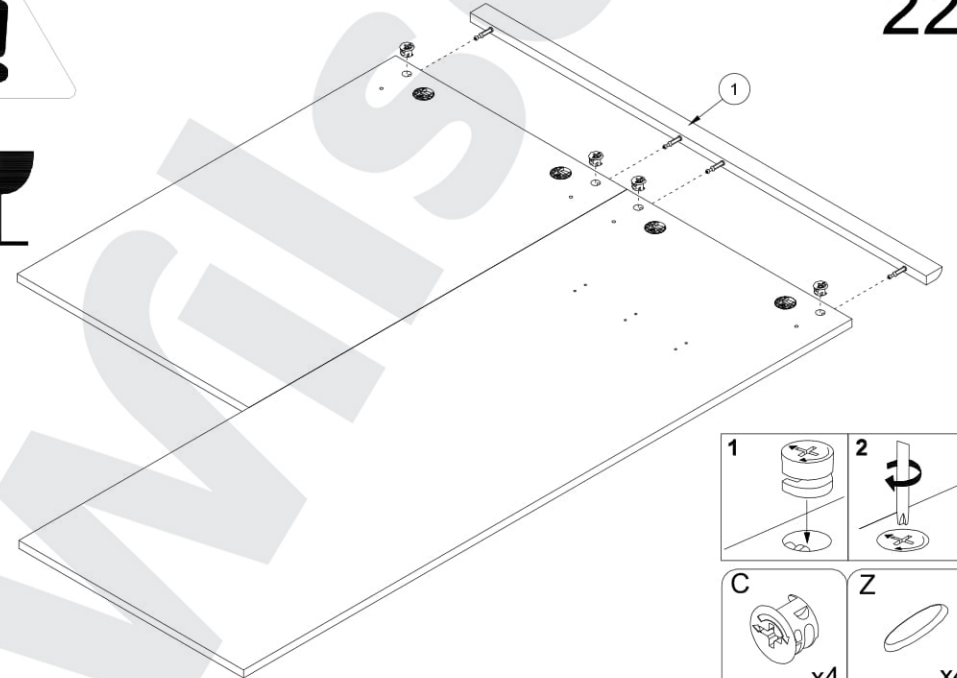
20



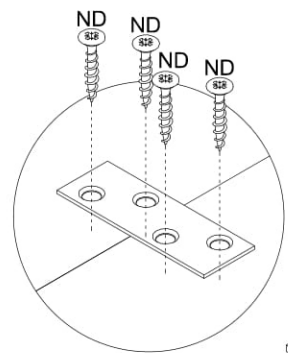
21



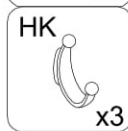
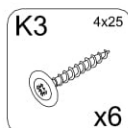
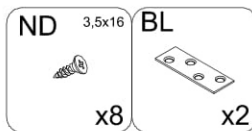
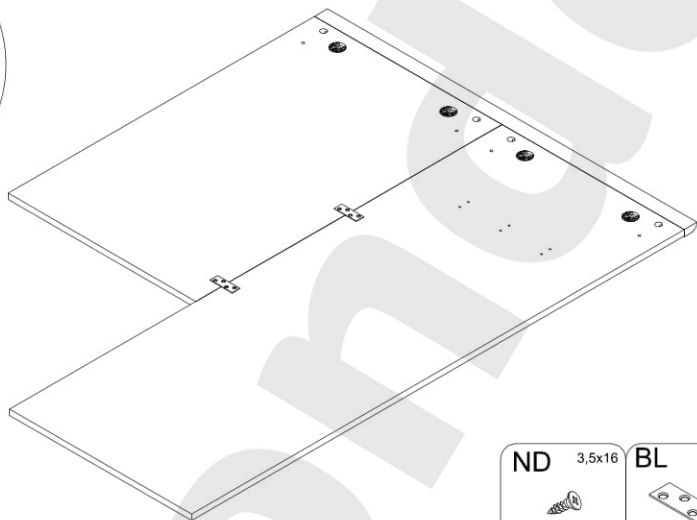
22



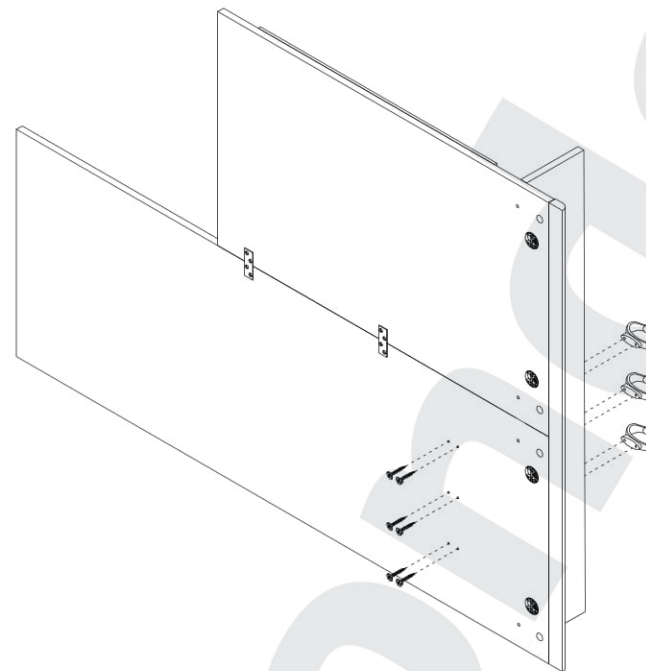




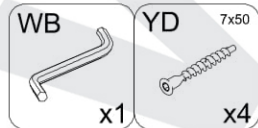
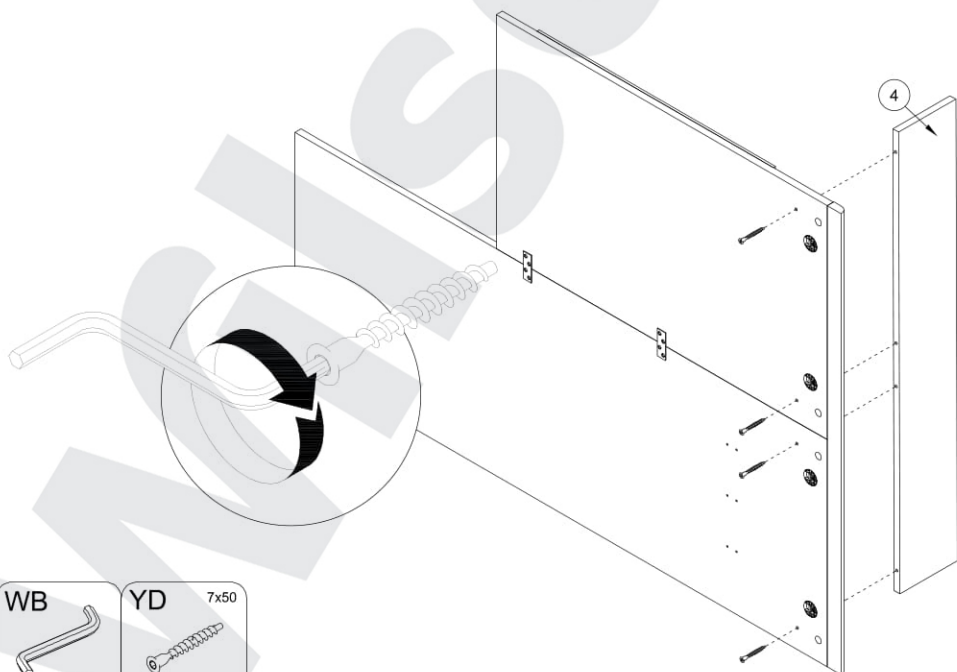
23



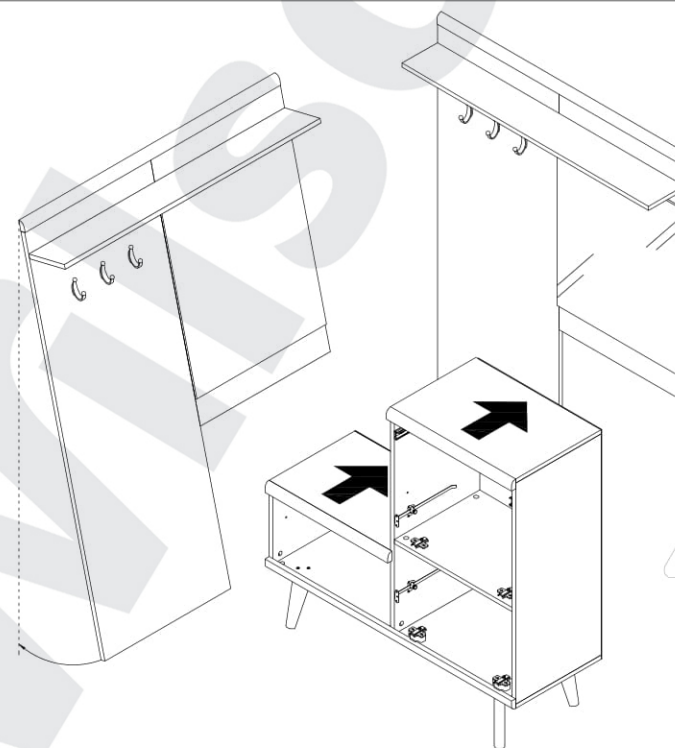
25



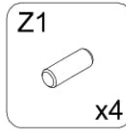
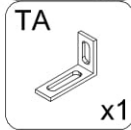
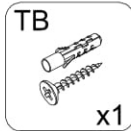
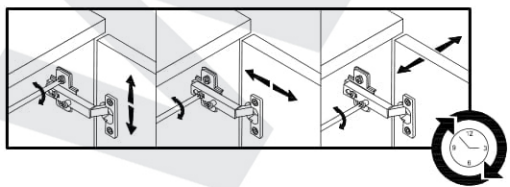
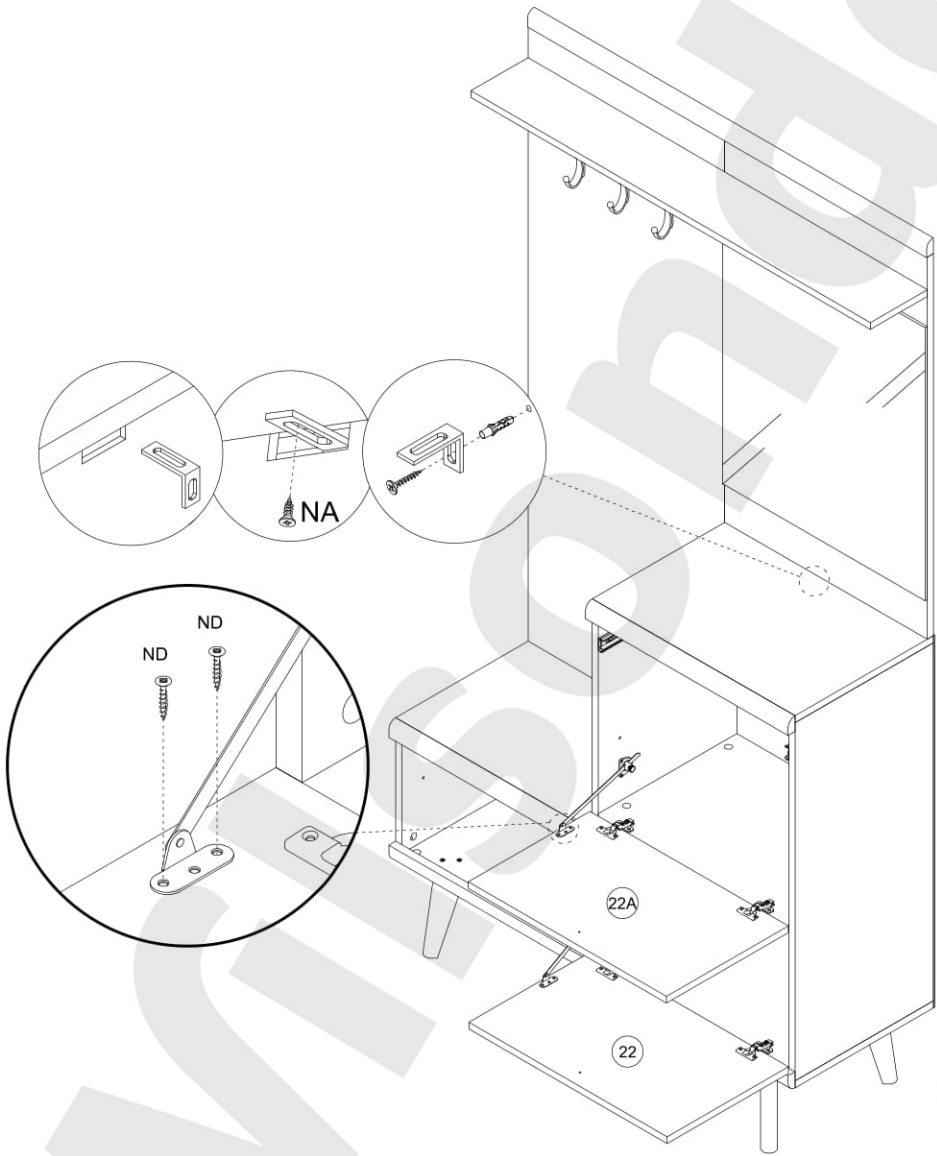
24



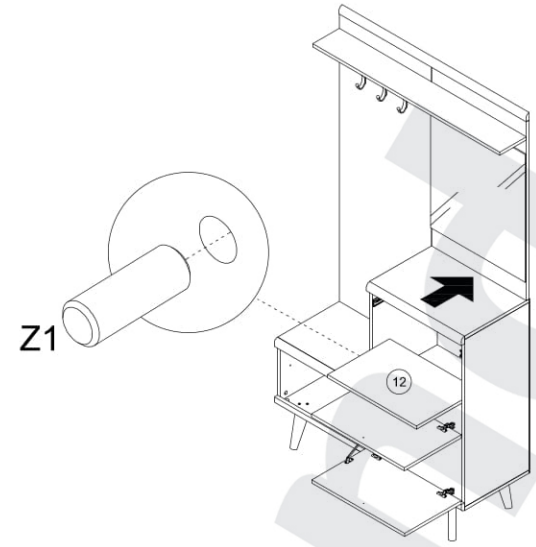
26



27



28



29

