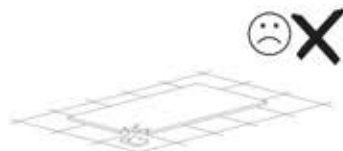
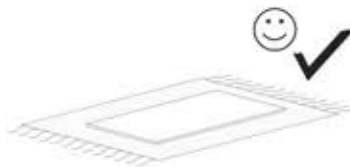
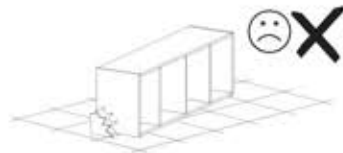
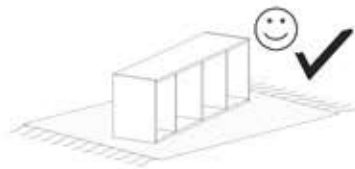
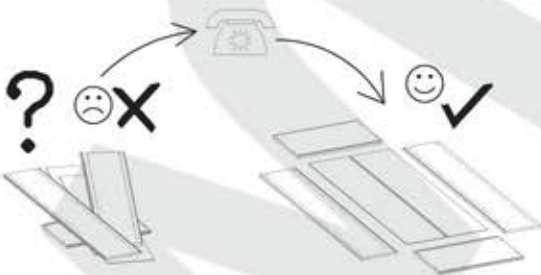
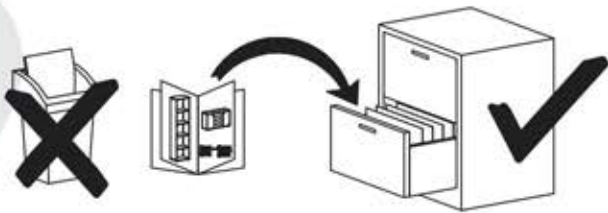
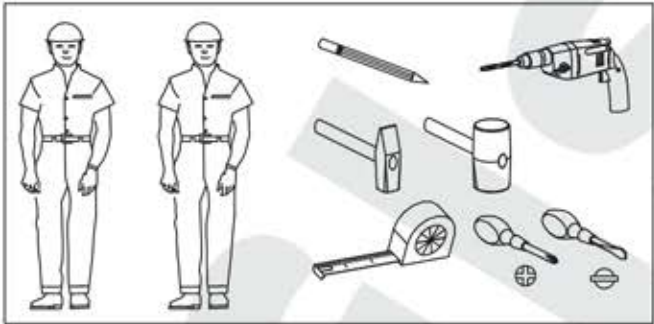
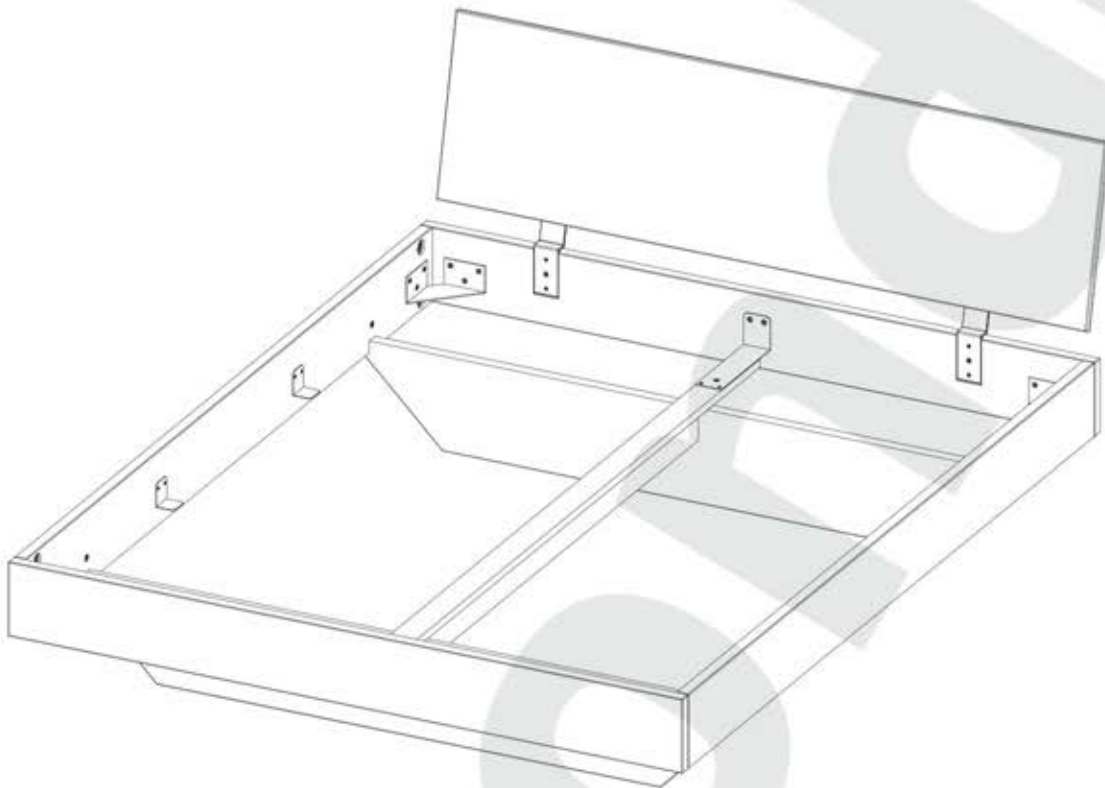
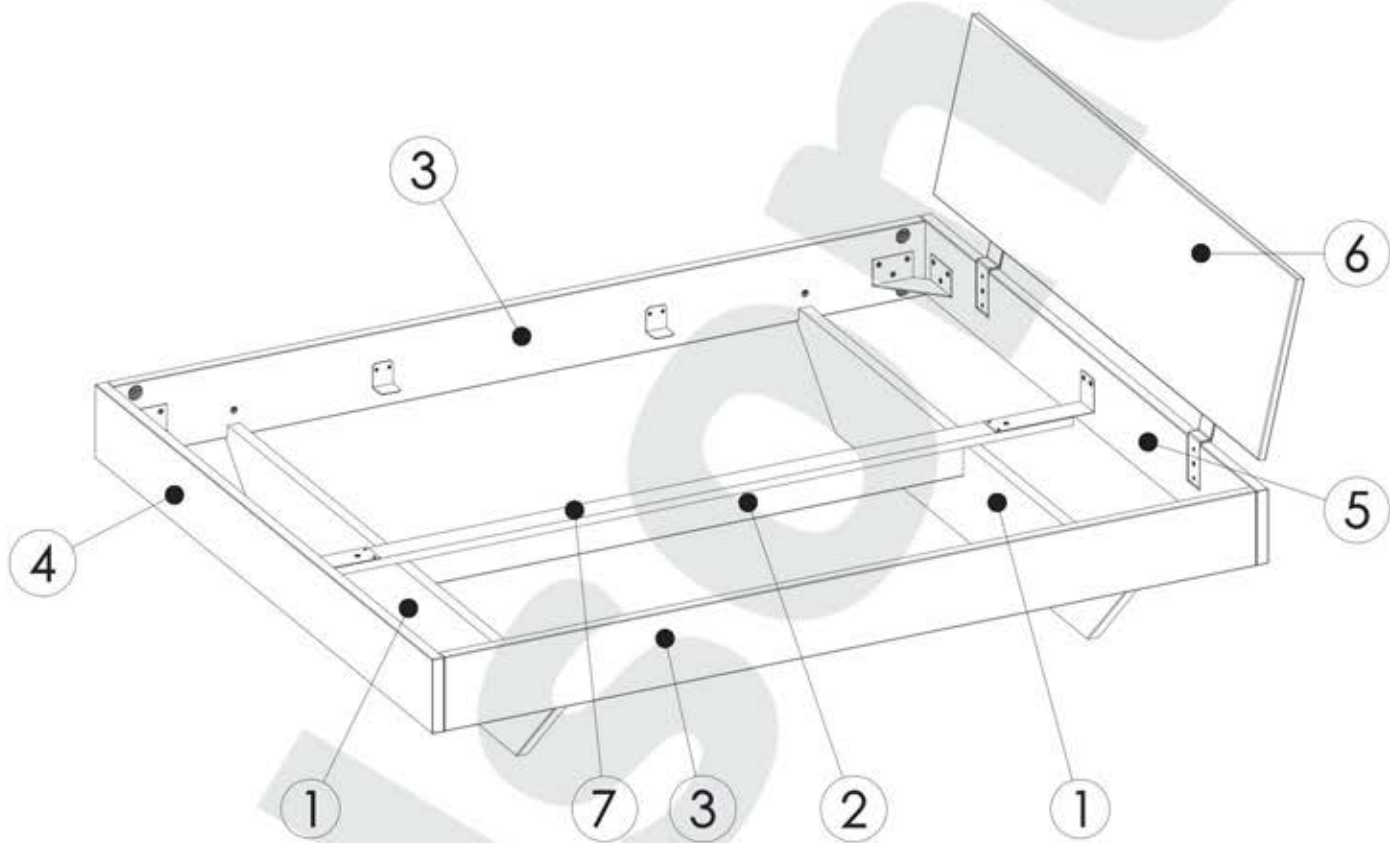
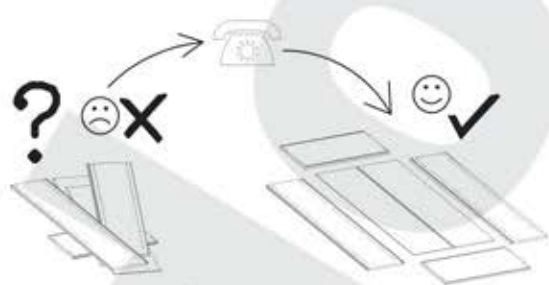
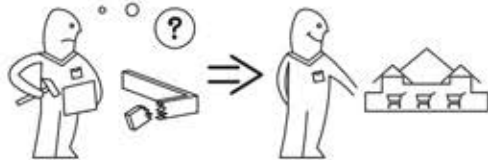
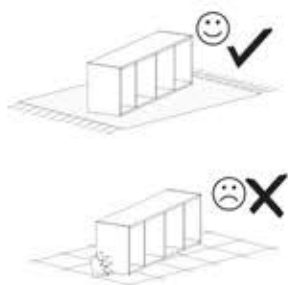









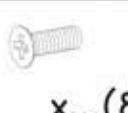


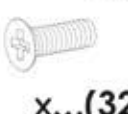




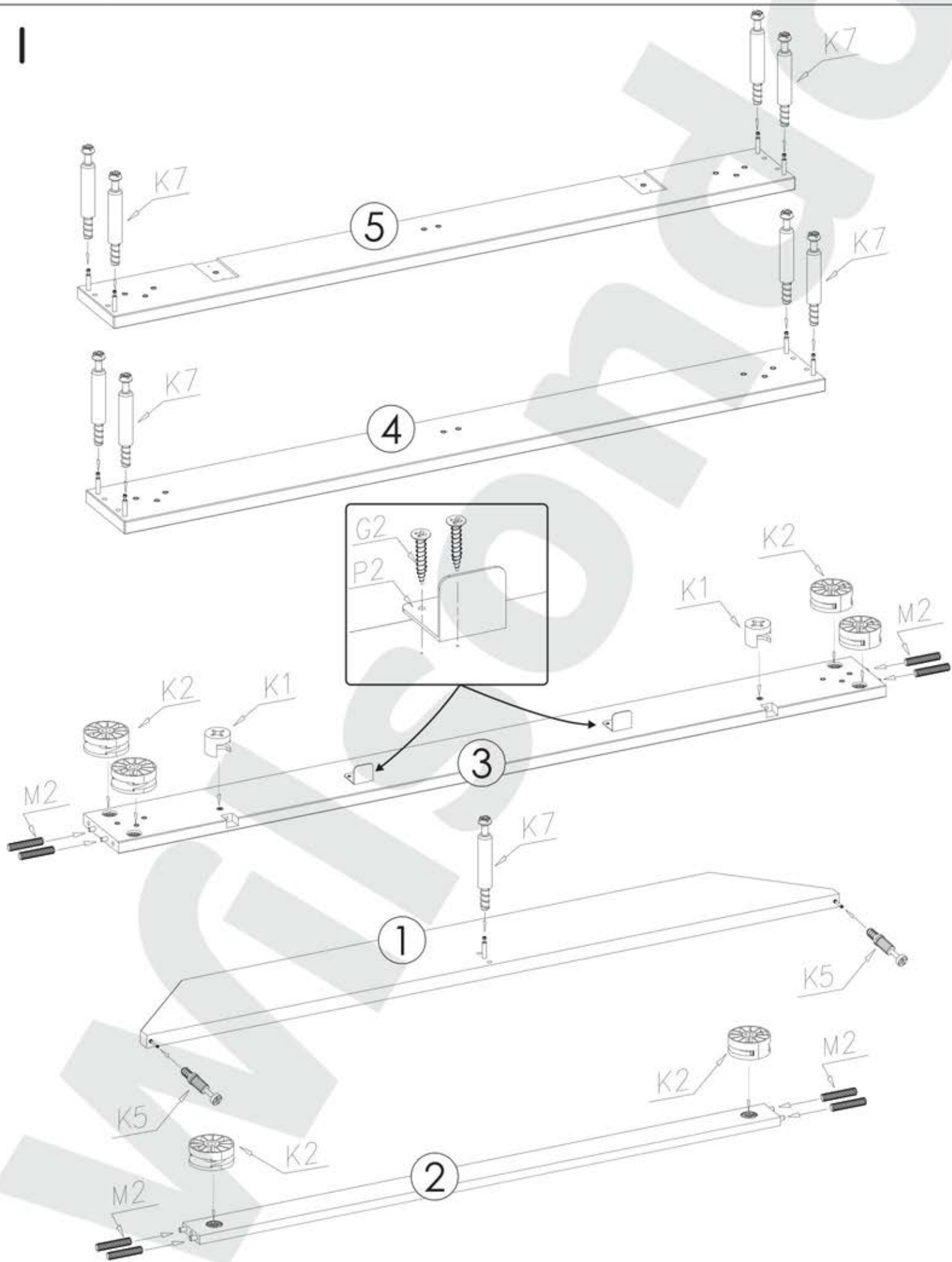
# PIACENZA



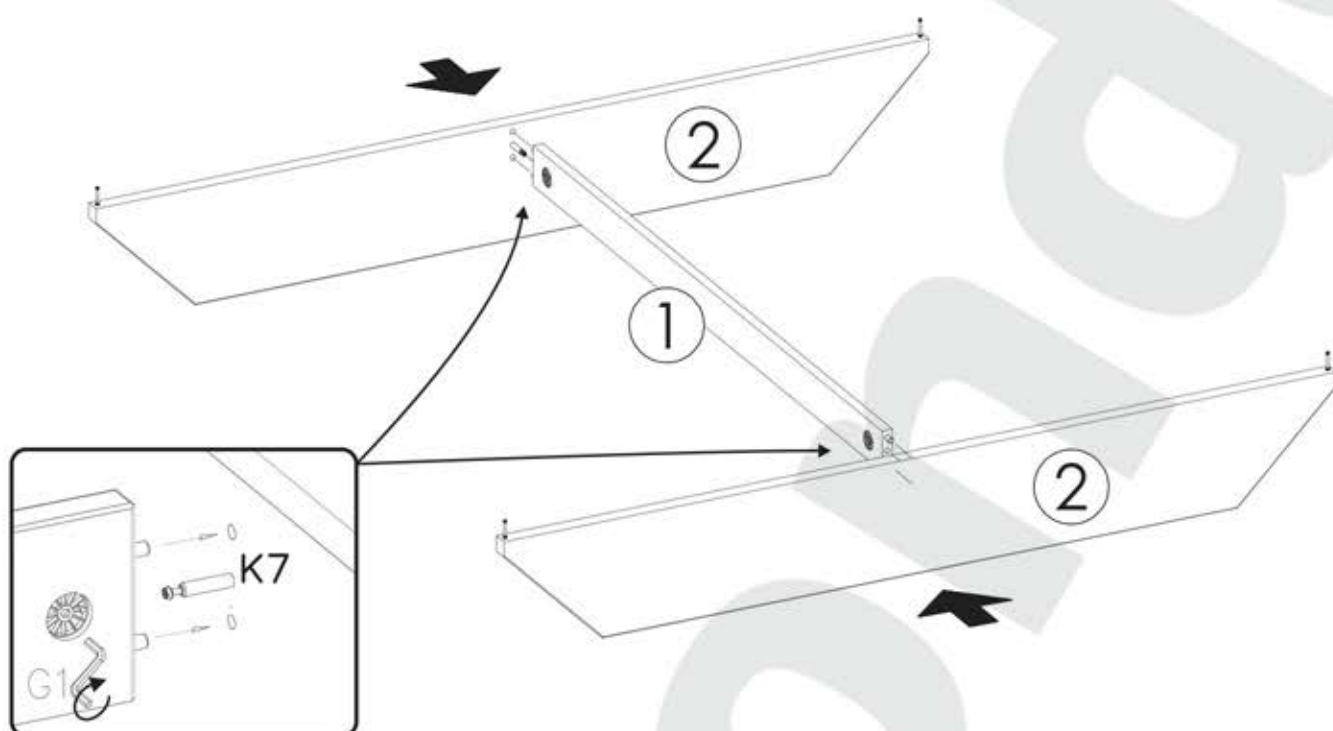
1h



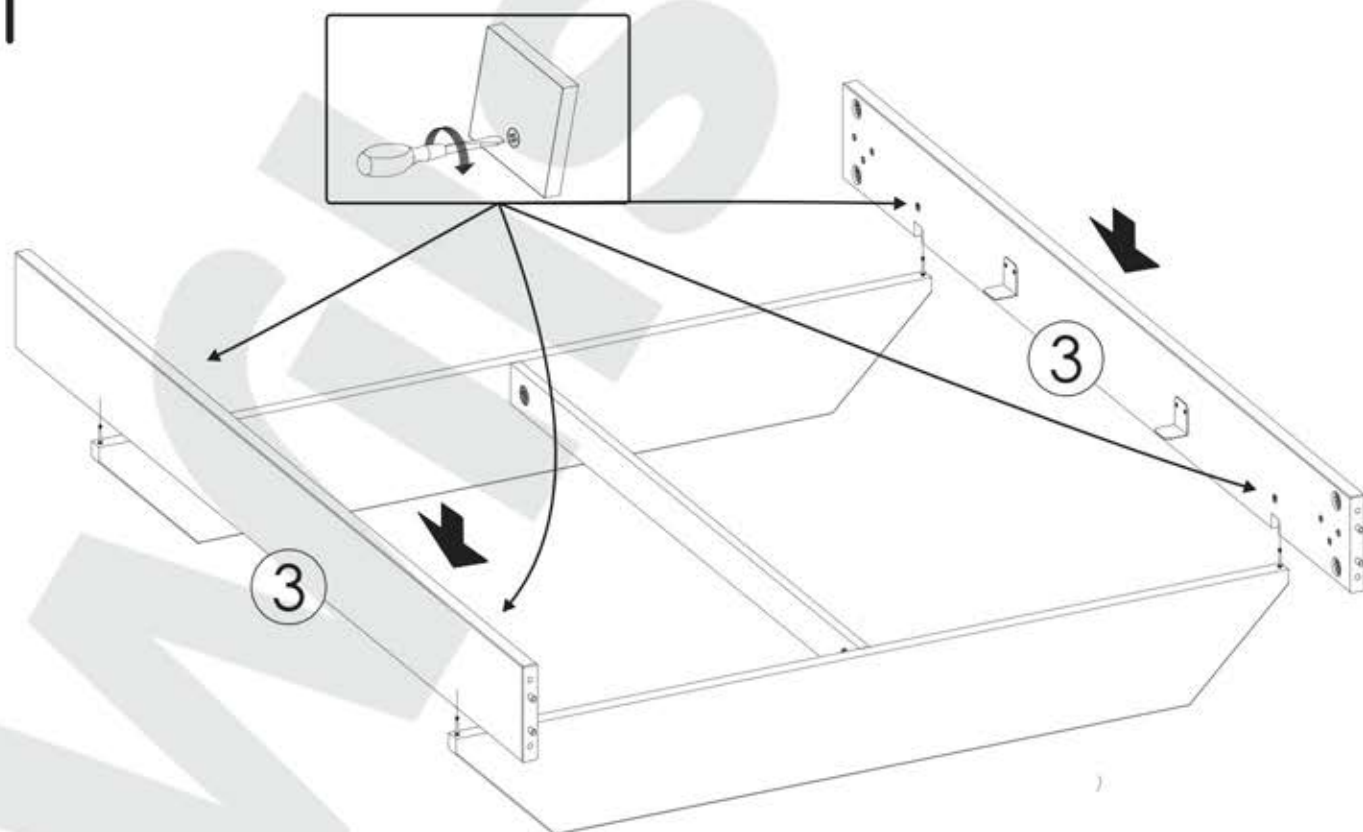
|  |  |   |  |  |
|--|--|---|--|--|
| <b>P2</b><br><br>x...(4)   | <b>P1</b><br><br>x...(4)        | <b>P5</b><br><br>x...(2)         | <b>P7</b><br><br>x...(2)       | <b>G12</b><br><br>4x25 x...(4)  |
| <b>G1</b><br><br>6 x...(1) | <b>M2</b><br><br>10x40 x...(12) | <b>G1</b><br><br>3,5x16 x...(4)  | <b>G2</b><br><br>4x20 x...(8) | <b>N11</b><br><br>M6x18 x...(8) |
| <b>K2</b><br><br>x...(10)  | <b>K7</b><br><br>x...(10)       | <b>N23</b><br><br>M8x20 x...(32) | <b>K1</b><br><br>x...(4)      | <b>K5</b><br><br>x...(4)        |



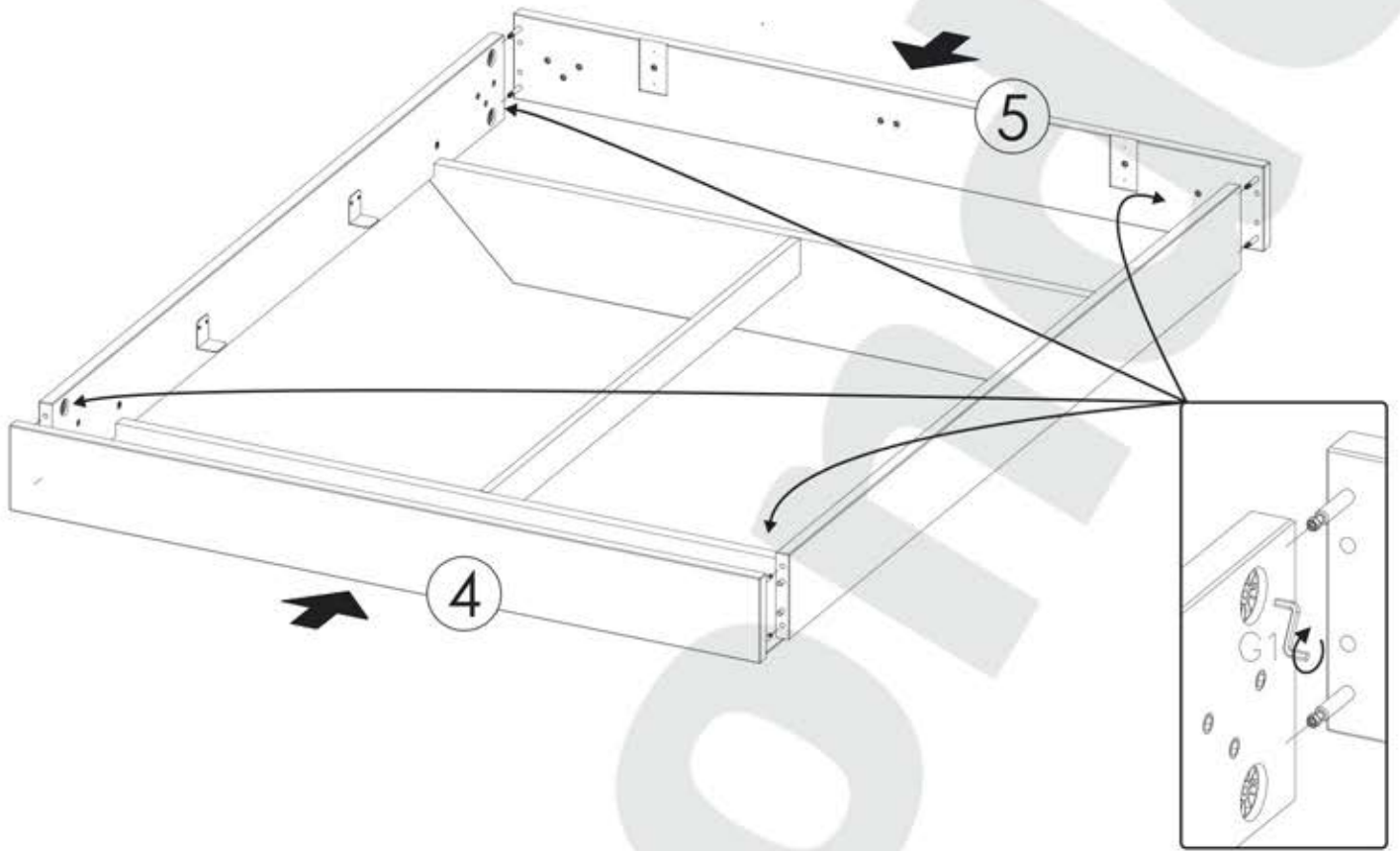
II



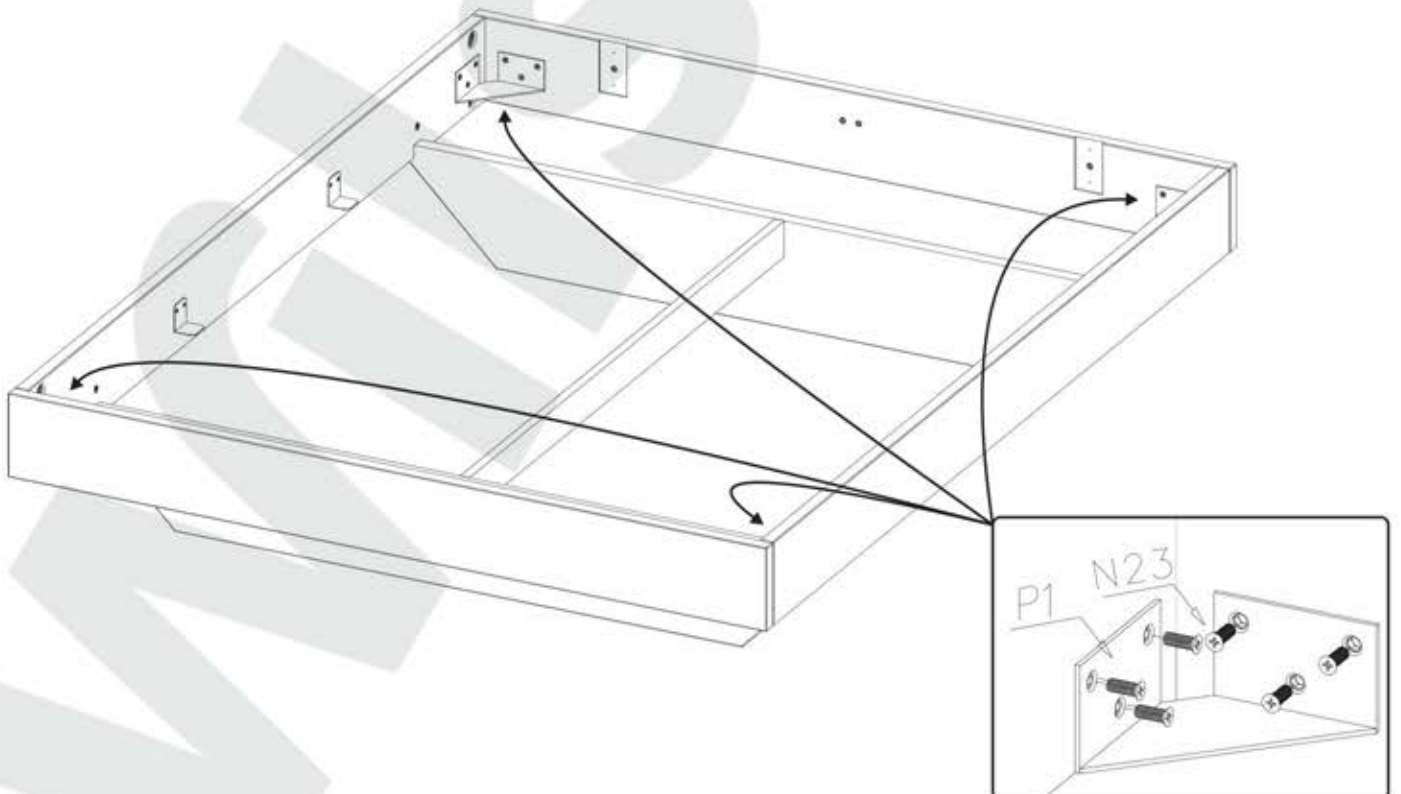
III



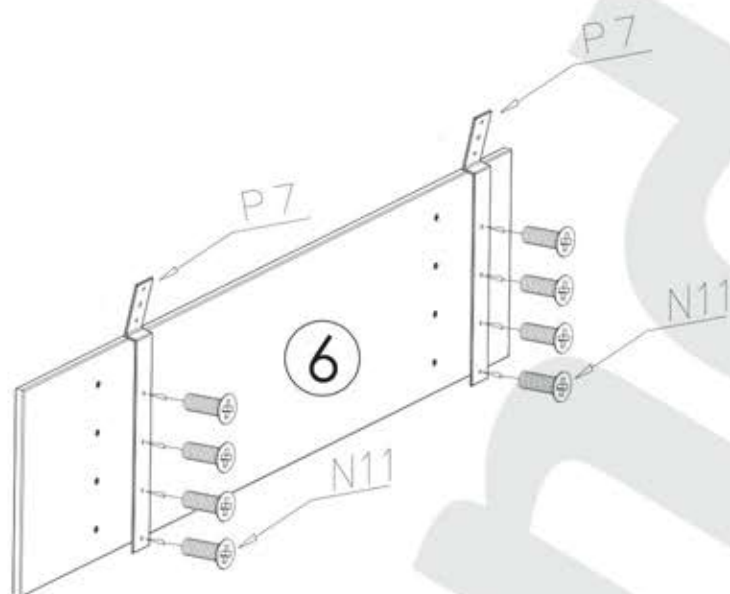
IV



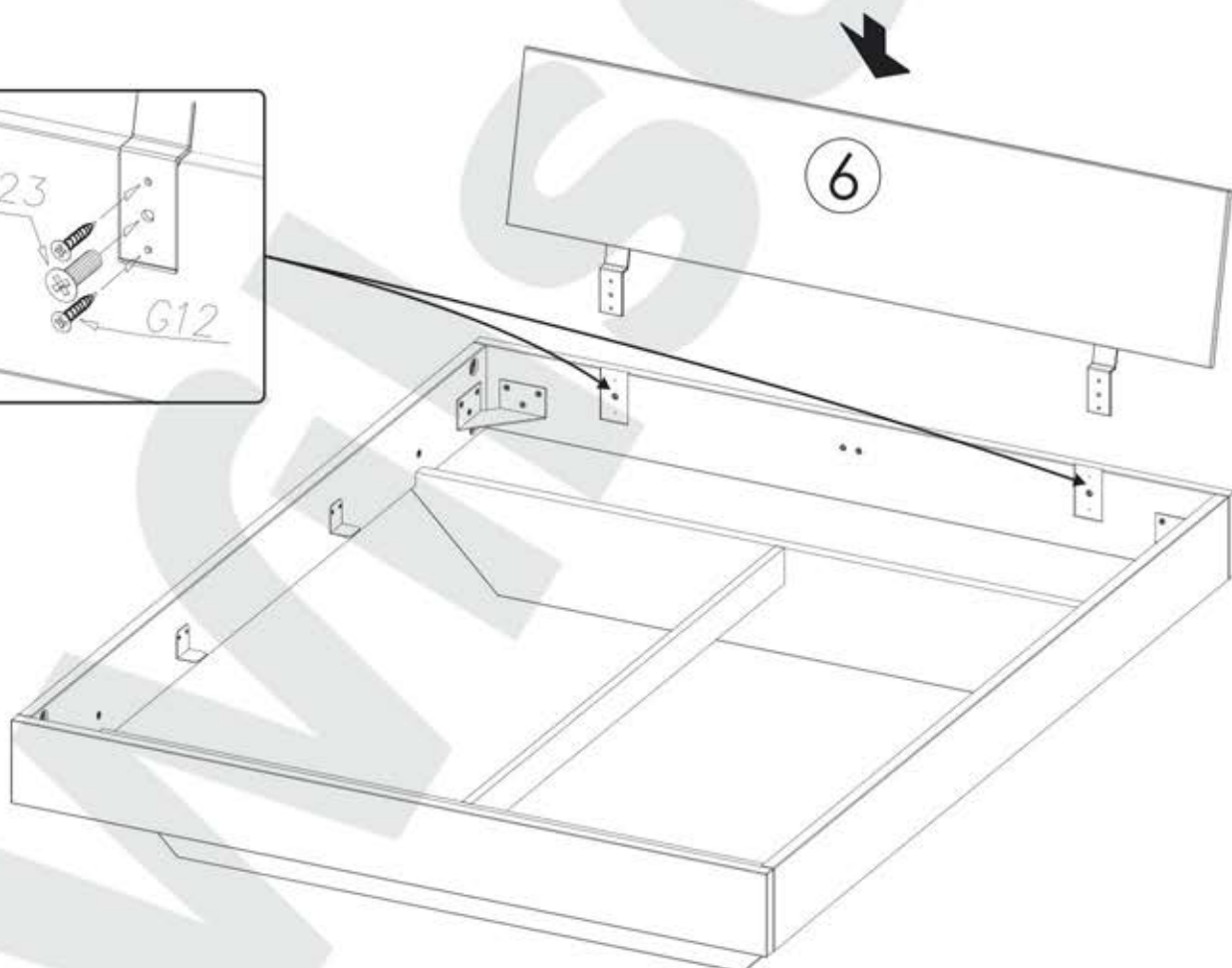
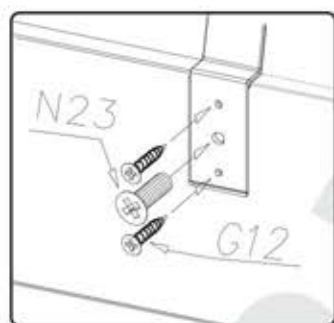
V



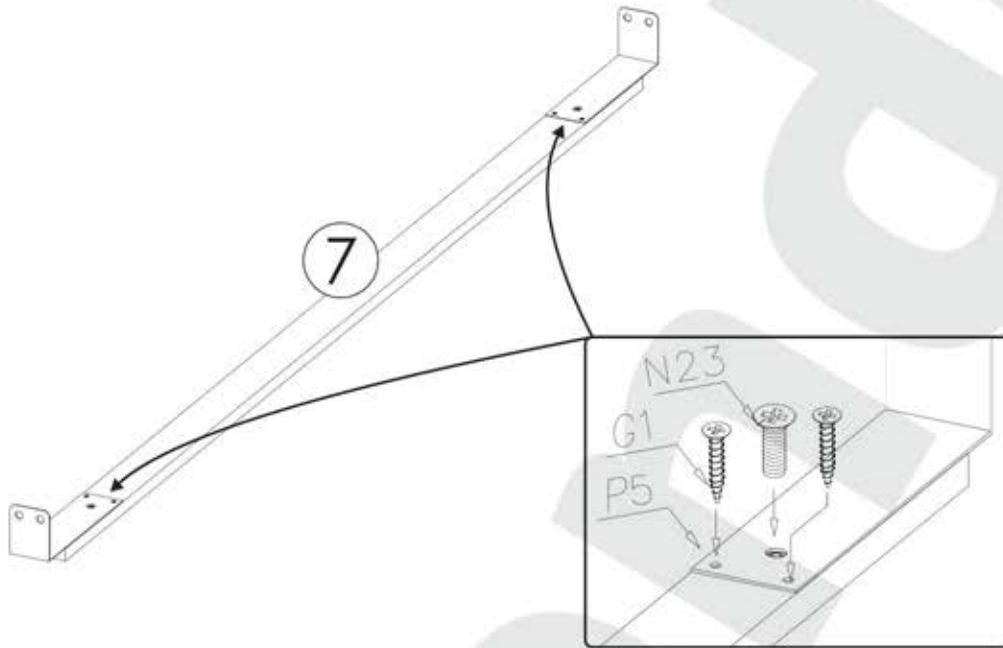
VI



VII



## VIII



## IX

