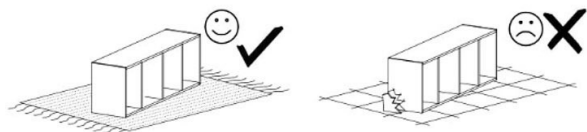
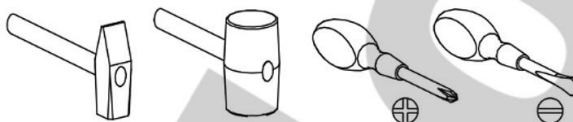


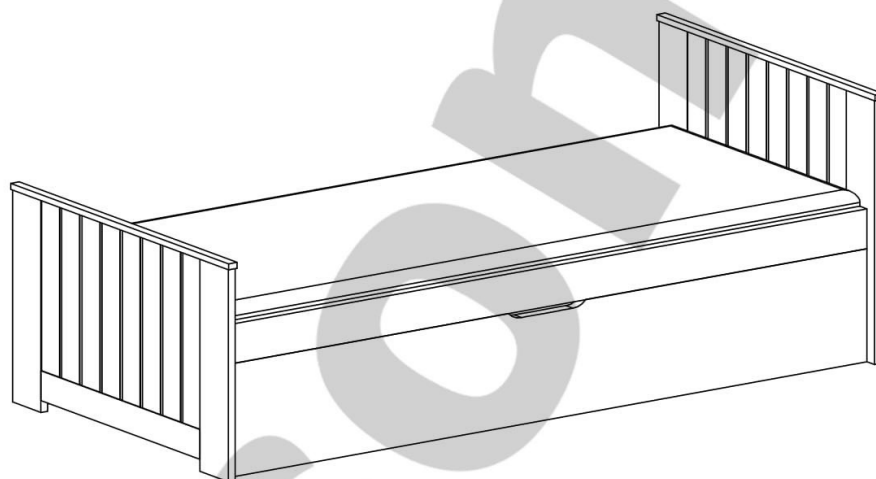
PL- Instrukcja montażu/ DE- Montageanleitung/ EN- Assembly instructions/
SK- Montážny návod/ HU- Összeszerelési útmutató

PL- Przed rozpoczęciem zapoznać się z instrukcją montażu/ DE- Vor die montage, bitte beiliegende anweisungen folgen/
EN- Before starting, refer to the assembling advice in annex/ SK- Pred začiatkom si prečítajte montážny návod/
HU- A termék összeszerelését megelőzően kérjük olvassa el az összeszerelési útmutatóban leírtakat

PL- Narzędzia niezbędne do montażu (nie dostarczone przez producenta)/ DE- Für die Montage
notwendige Werkzeuge (nicht vom Hersteller mitgeliefert)/ EN- Tools required for assembly (not
provided by the manufacturer)/ SK- Nástroje potrebné na montáž (nie sú dodávané výrobcom)/
HU- Az összeszereléshez szükséges (a gyártó által nem szállított) szerszámok

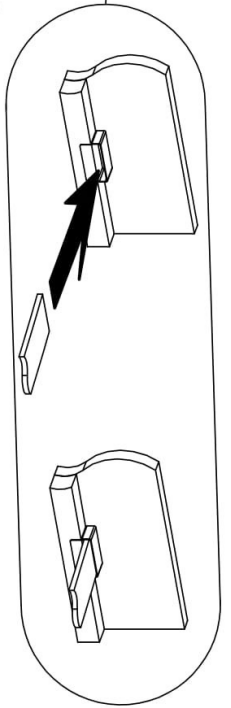
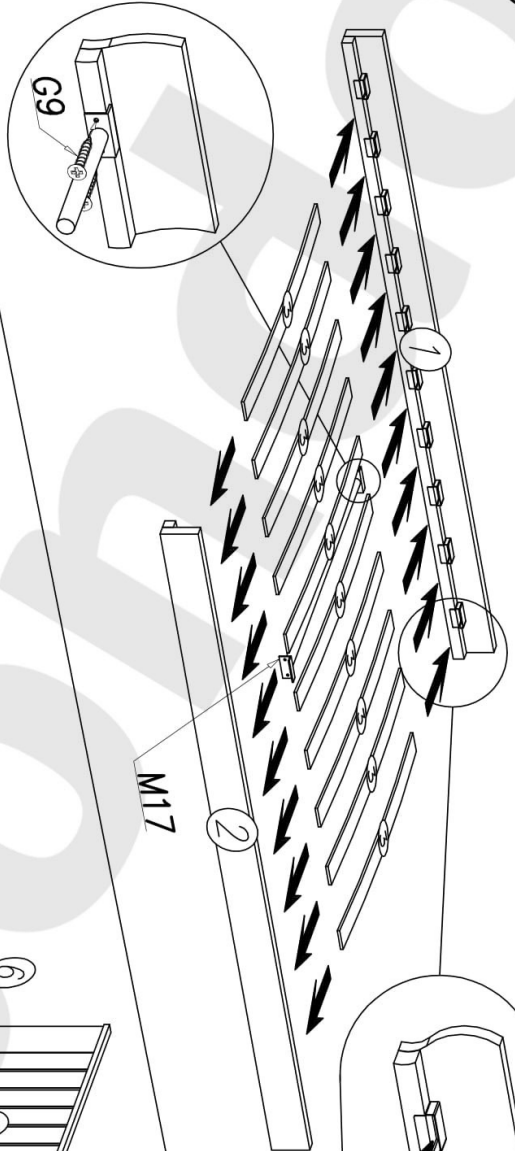


TILIA 9

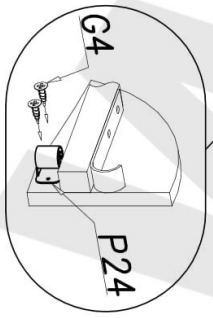
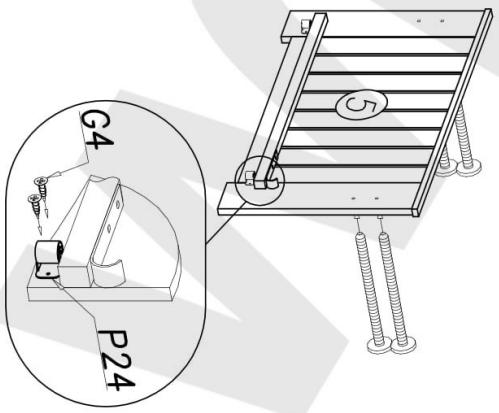
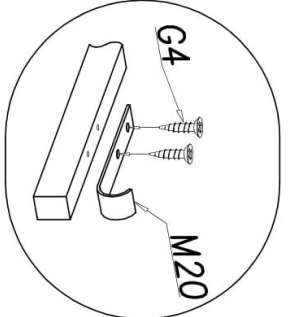
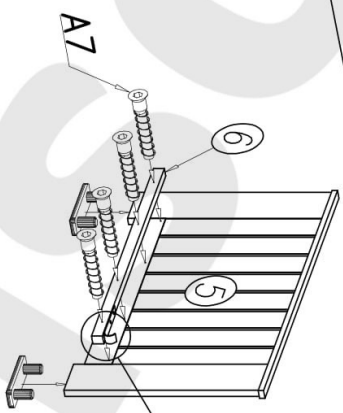
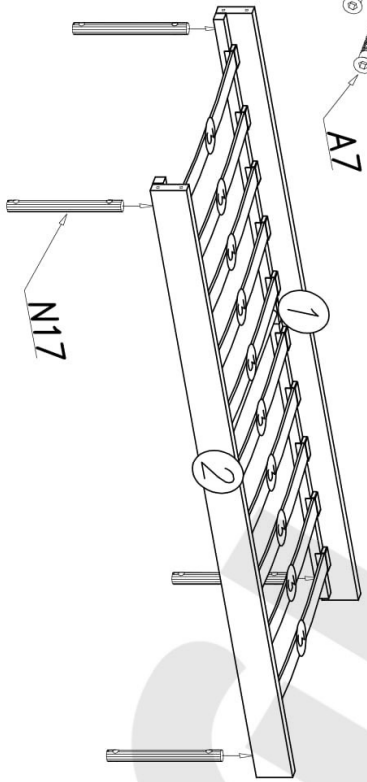
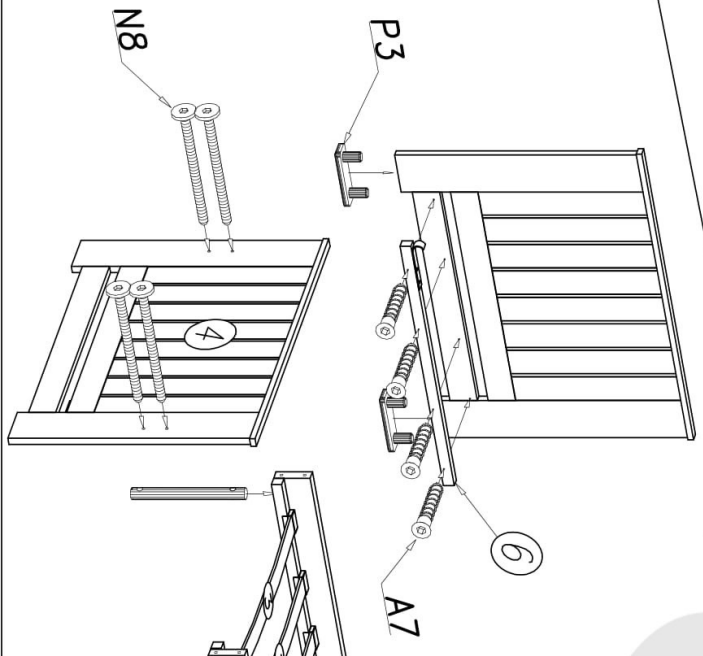


M21 L + P x1	G5 4x13 x18	A7 ø7x35 x8		
G4 4x16 x14	N31 M6x25 x8	S14 x8	M17 884mm x1	
N17 10x82mm x4	P24 x5	M20 x2	A1 ø7x50 x10	G9 4x35 x7
W4 x40	N5 x18	N30 M6x30 x10	L14 x1	N8 6x70 x8
M23 x2	P3 x4	B2 7,8x35 x19		W2 4mm x1

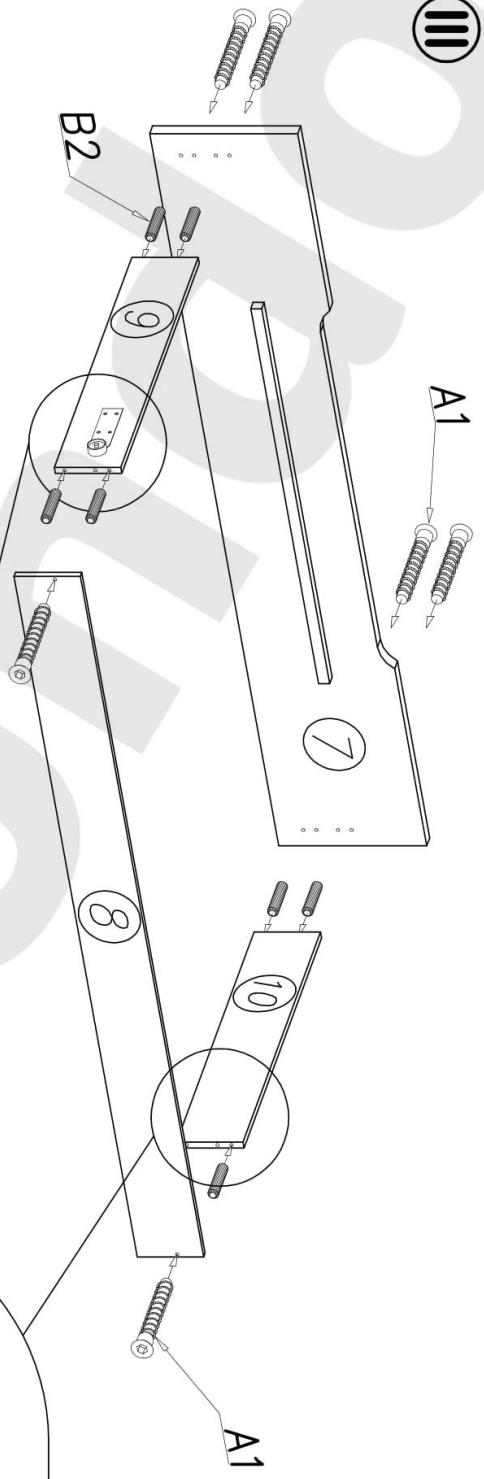
1



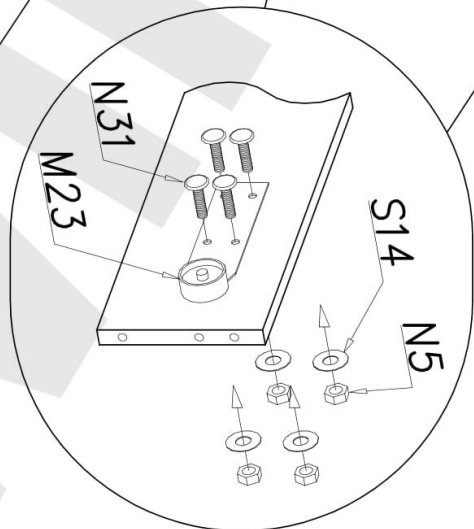
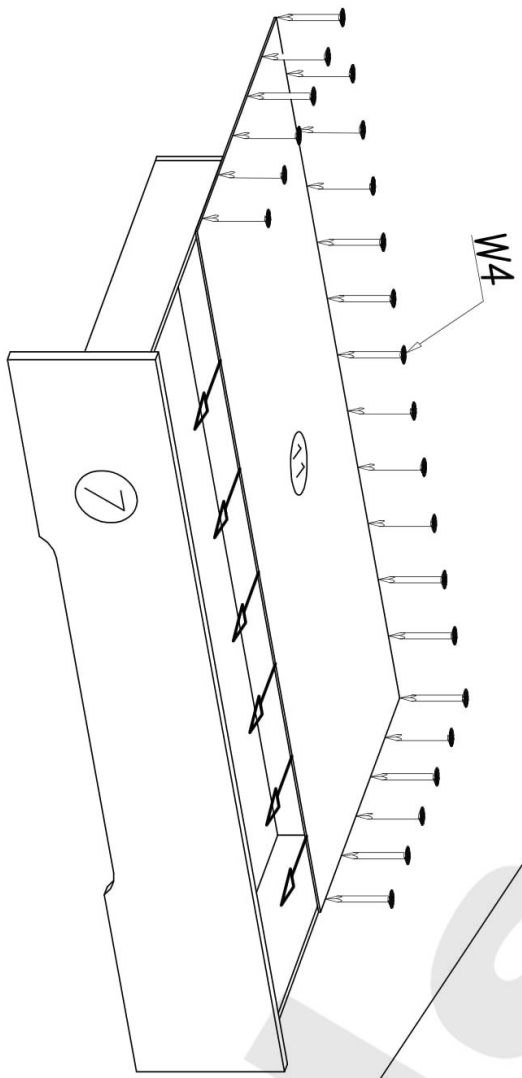
11



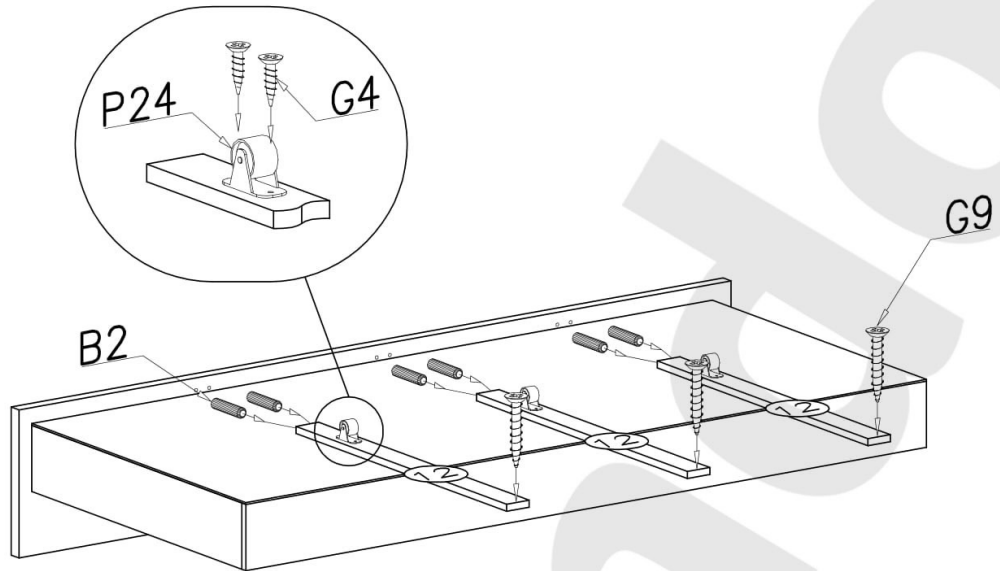
III



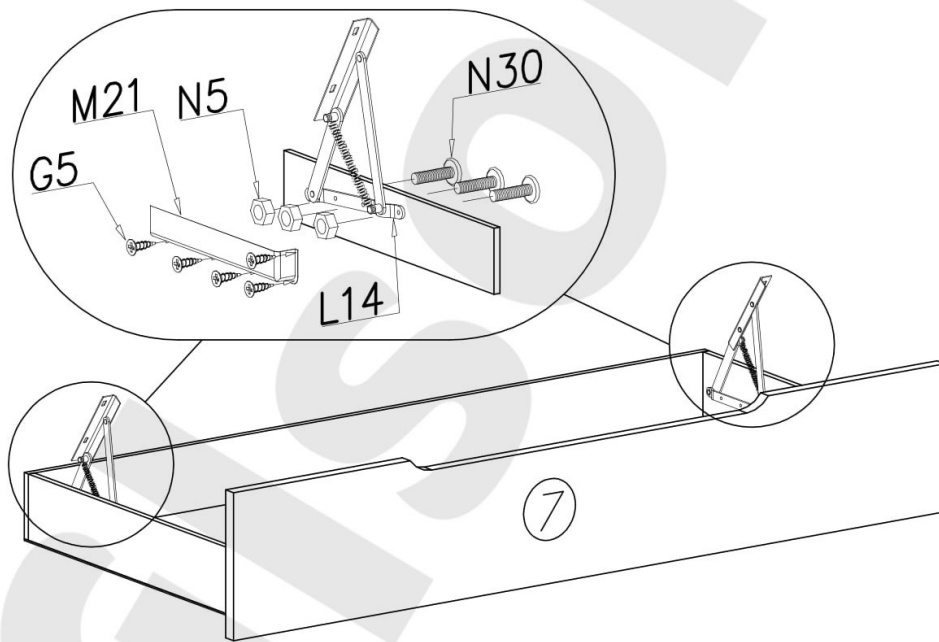
IV



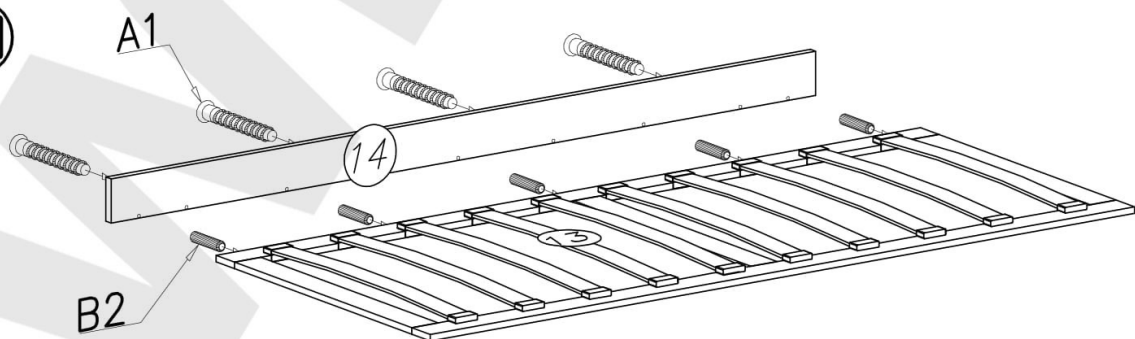
V

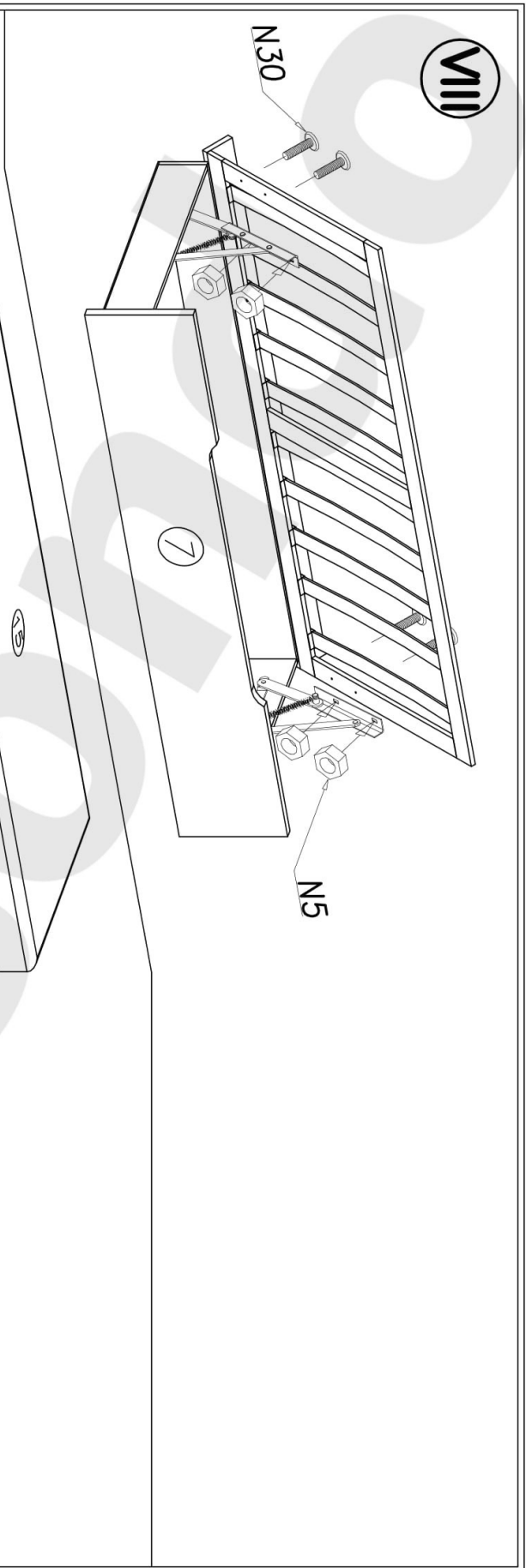
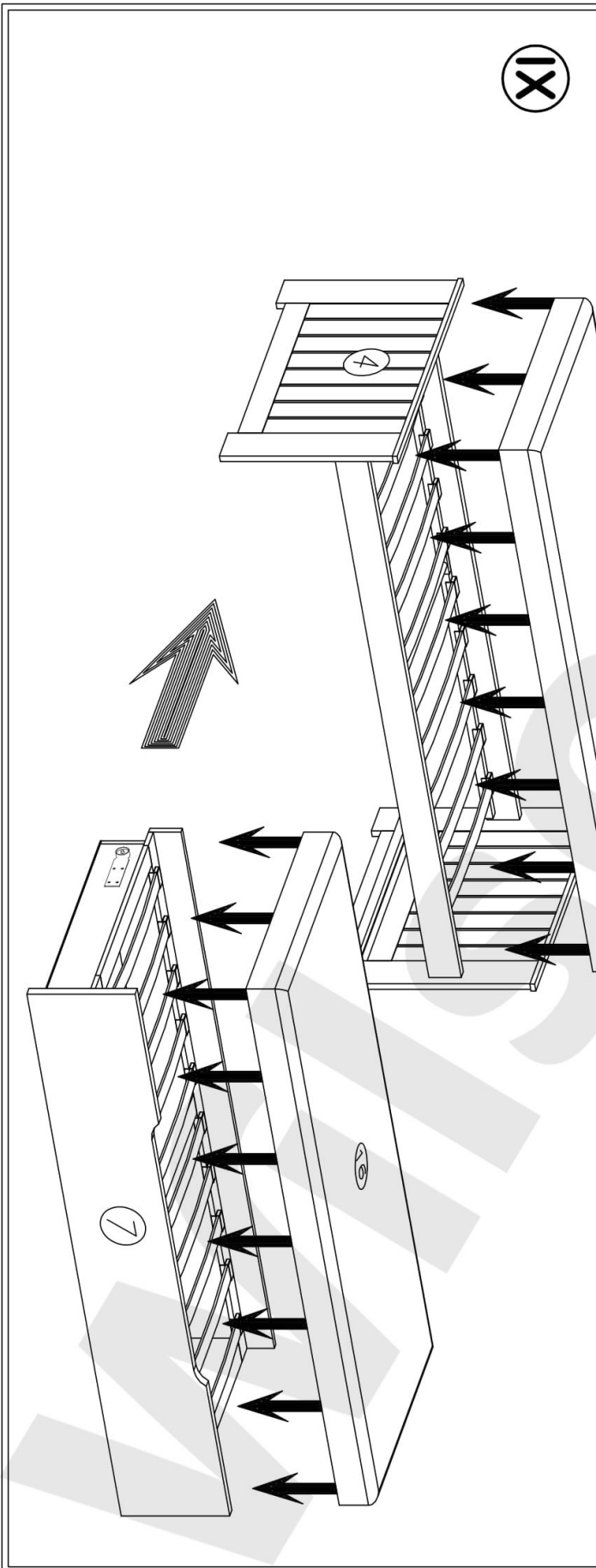


VI



VII





Drevená posteľ „TILIA“

1. Všeobecné pravidlá

- Pred zložením postele ju opatrne vybalte a pozorne si prečítajte montážny návod.
- V montážnom návode nájdete spôsob montáže nábytku, ako aj počet prvkov a príslušenstva.
- Nedodržanie požadovaných pokynov na použitie alebo nesprávna montáž môže byť nebezpečná a môže to viesť k strate záruky.
- Posteľ nemôžete zmontovať, v prípade, že nejaká časť chýba alebo je poškodená.
- POZOR! Na posteľ nemontujte žiadne háčiky, držiadla, laná, šnúrky, ani nič na ňu nevesajte o čo by sa mohol používateľ zachytiť resp. porezať.
- Skôr ako začnete posteľ používať, prečítajte si pravidlá používania, záručné podmienky a činnosti, ktoré musí vykonať sám užívateľ.
- Maximálna prípustná nosnosť postele je 90 kg/lôžko.
- Odporúčaný rozmer matrace do modelu:
 - horné lôžko – 200 cm x 90 cm x 12 cm,
 - dolné lôžko – 195 cm x 90 cm x 8 cm.

2. Záručné podmienky

Vážení zákazníci, v prípade, že chýbajú niektoré časti alebo sú poškodené, označte ich v montážnom návode a zašlite spoločne s reklamáciou. Pokiaľ poškodená časť bude na pevno zmontovaná, nebude sa na ňu vzťahovať reklamácia.

3. Základy používania nábytku

- Používajte nábytok len na účel, na ktorý je určený.
- Nábytok by mal byť používaný v suchých a uzavretých miestnostiach, kde je chránený pred škodlivými poveternostnými vplyvmi a pred priamym slnečným žiarením.
- Drevené lôžko by sa malo používať v miestnosti s relatívnou vlhkosťou vzduchu 45% až 60% a teplotou 15 °C až 25 °C.
- Nábytok, by mal byť postavený najmenej meter od radiátorov.
- Nábytok má byť umiestnený na stabilnom a rovnom povrchu.

4. Záruka sa nevzťahuje na chyby, ak:

- užívateľ alebo iná neoprávnená osoba vykoná neautorizované opravy alebo zmeny konštrukcie,
- nastane úmyselné alebo mechanické, tepelné a chemické poškodenie nábytku,
- ak nastanú zmeny vo výrobku, ktoré sú výsledkom prírodných procesov, napríklad zmeny farby dreva alebo lesku laku počas doby používania,
- ak sa prirodzená farba dreva líši v odtieni, tzn. že niektoré prvky môžu mať svetlejší alebo tmavší odtieň,
- ak je kresba dreva charakteristická pre použitý druh dreva,
- ak je rozdielna štruktúra dreva na jednotlivých častiach kusu nábytku,
- vinou užívateľa vzniknú škody spôsobené nesprávnou údržbou a manipuláciou.

5. Údržba

- Na povrchu nábytku nenechávajte rozliatu vodu, alkohol, ocot, kyseliny a iné kvapaliny alebo chemikálie. Pravidelne odstraňujte nečistoty.
- Na čistenie nábytku používajte mäkkú handričku navlhčenú vodou alebo jemným čistiacim prostriedkom určeným na drevený nábytok.
- Pri údržbe sa nesmú používať žiadne chemické prostriedky na báze rozpúšťadiel.

„TILIA“ boroví fenyő ágy

1. Általános szabályok

- Az összeszerelés előtt csomagolja ki az ágyat és gondosan olvassa el a szerelési útmutatót.
- A szerelési útmutatóban megtalálja az összeszerelés módját és a szükséges elemek és kiegészítők felsorolását.
- A használati feltételek be nem tartása a garancia elvesztését is okozhatja, ráadásul a helytelenül összeszerelt ágy veszélyes is lehet.
- Az ágyat semmiféleképpen ne szerelje össze, ha bizonyos elemei hiányoznak vagy sérültek.
- FIGYELEM! Az ágyra ne akasszon semmiféle kapcsot, akasztót, kötelet, vagy bármí mászt, ami veszélyezteti a gyermeke biztonságát.
- Mielőtt az ágyat elkezdi használni, kérem gondosan olvassa el az általános szabályokat és a garanciális feltételeket, amelyeket be kell tartani.
- Az ágy maximális teherbírása 90kg/fekhely.
- Ajánlott matrac mérete:
 - Felső fekhely – 200 cm x 90 cm x 12 cm,
 - Alsó fekhely – 195 cm x 90 cm x 8 cm.

2. Garanciális feltételek

Kedves Vásárló, abban az esetben, ha az ágy bármelyik része hiányzik vagy sérült, kérjük jelölje be a szerelési útmutatón az elemet és küldje el nekünk reklamáció formájában. Semmiféleképpen ne építse be a hibás elemet vagy szerelje össze vele az ágyat.

3. Az ágy használatának feltételei

- Az ágyat csak a rendeltetésének megfelelően használja.
- A bútort száraz és zárt helységben kell tartani, ahol védve van az időjárási viszonyoktól, a szélről és a közvetlen napfénytől.
- A fa bútorokat olyan helységben kell tartani, ahol a relatív páratartalom 45% és 60% között mozog, a hőmérséklet pedig 15 °C és 25 °C között.
- A bútort legalább egy méter távolságba kell helyezni a fűtőtesttől, radiátortól.
- A bútort vízszintes, stabil felületre kell helyezni.

4. A garancia nem érvényes abban az esetben, ha

- a felhasználó vagy más jogosulatlan személy, olyan javításokat vagy konstrukció belső változásokat eszközöl a terméken, amelyre nem jogosult,
- a bútoron szándékos vagy mechanikai, hő általi vagy vegyi sérülések keletkeznek,
- a terméken a használat során olyan elváltozások keletkeznek, amelyek a természetes elhasználódás következményei, mint például a szín kifakulása vagy a lakkozás fényességének csökkenése,
- árnyalatbeli különbségek vannak a fa bútorokon, tehát ha némely elem egy kicsit világosabb vagy sötétebb árnyalatú
- a fa struktúrája jellemző a felhasznált fa típusára,
- olyan sérülés keletkezik a terméken, amelyet a felhasználó okoz a helytelen használat vagy bánásmód következtében.

5. Karbantartás

- A termék felületén ne hagyjon kiömlött folyadékot, alkoholt, ectet, savat vagy egyéb más folyékony vegyszert. Folyamatosan távolítsa el a szennyeződések.
- A bútort tisztítására használjon enyhén nedves vizes törölkendőt, vagy tisztítsa külön fa bútorra alkalmas tisztítószerrel.
- A bútort tisztításához ne használjon semmilyen oldószer alapú vegyi tisztítószerrel.