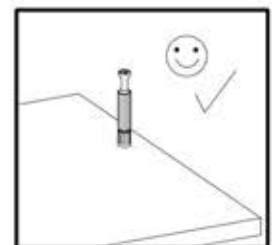
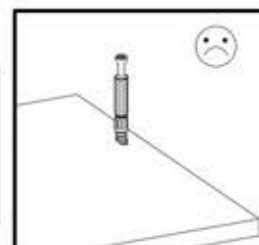
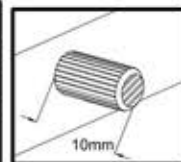
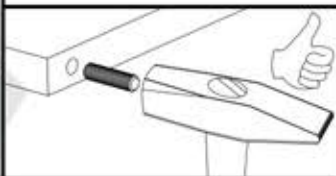
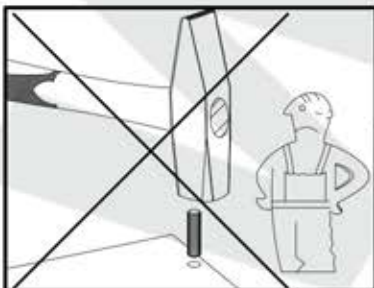
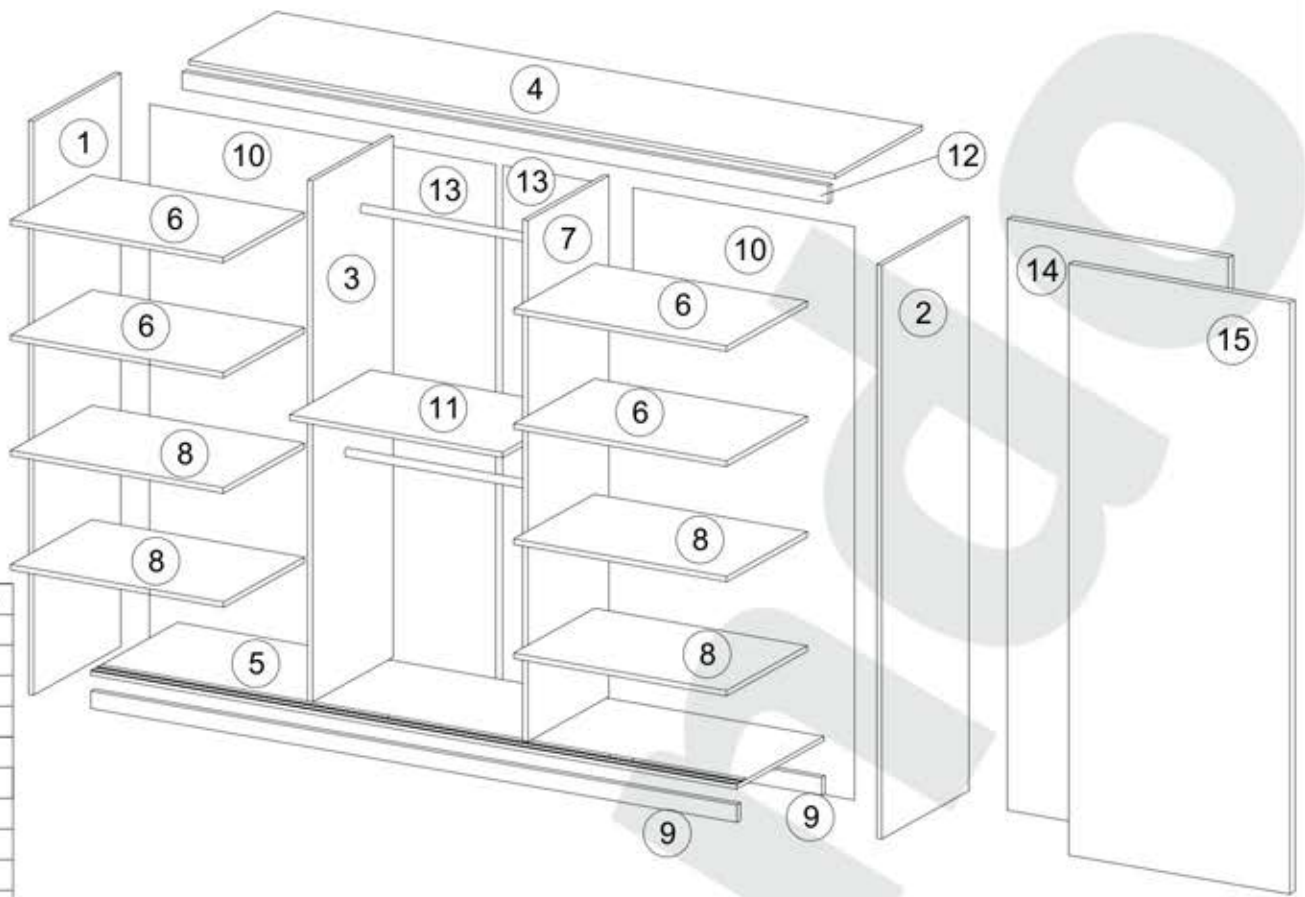
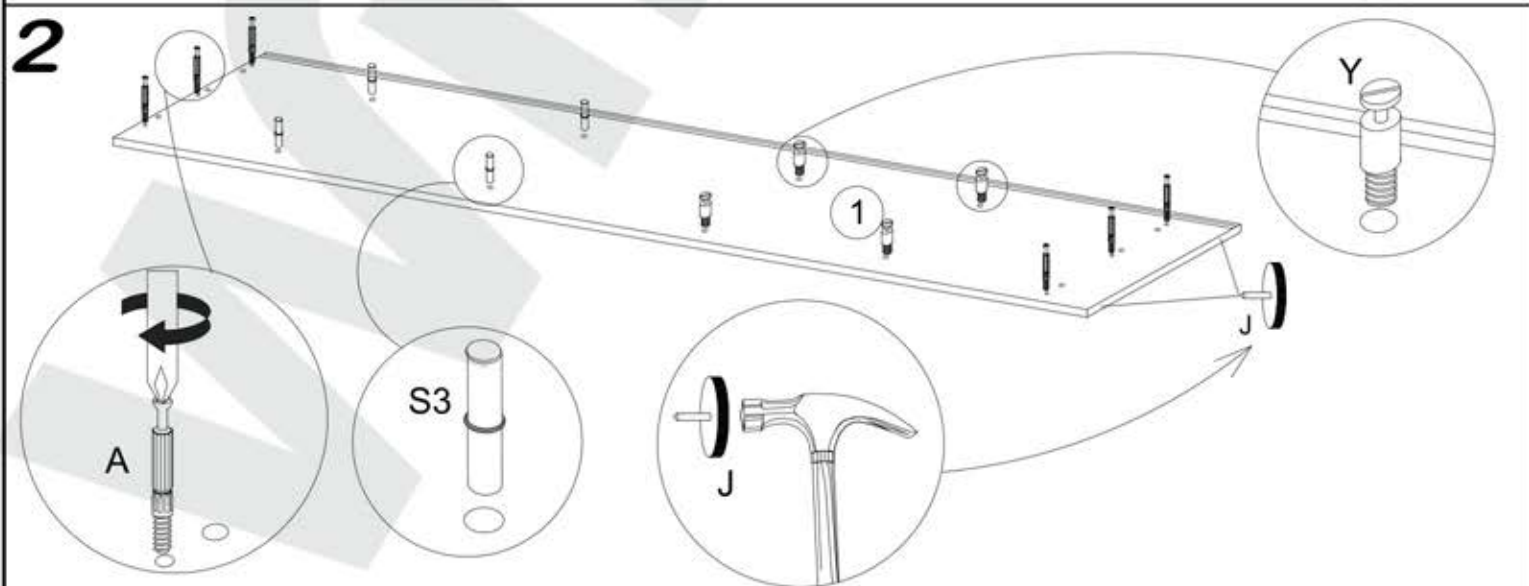
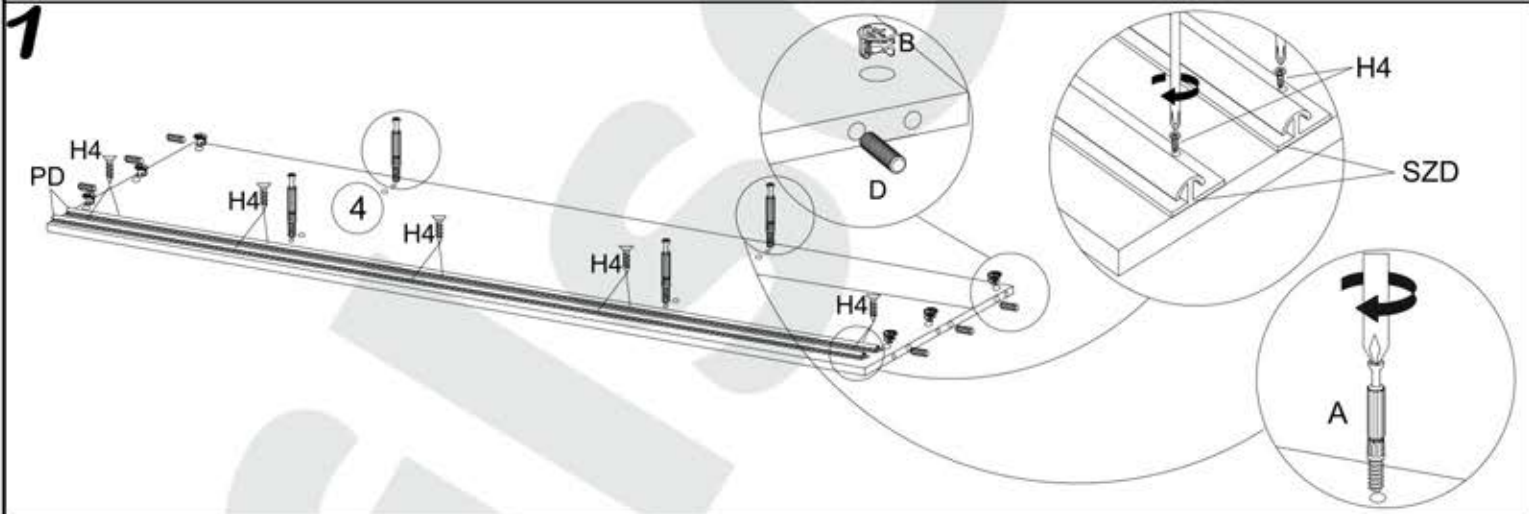


 8.0x35 D	 4.0x25 G	 Y	 A	 B	 3.5x16 H	 V	 N	 K2	 K1	 S3
20	4	20	38	38	28	20	4	4	4	16
 X	 F	 S	 S1	 I	 L-775 V1	 L-1850 L	 6.3x13 Q	 J	 PD	 3.0x13 H4
30	2	38	80	30	2	1	8	10	4	20

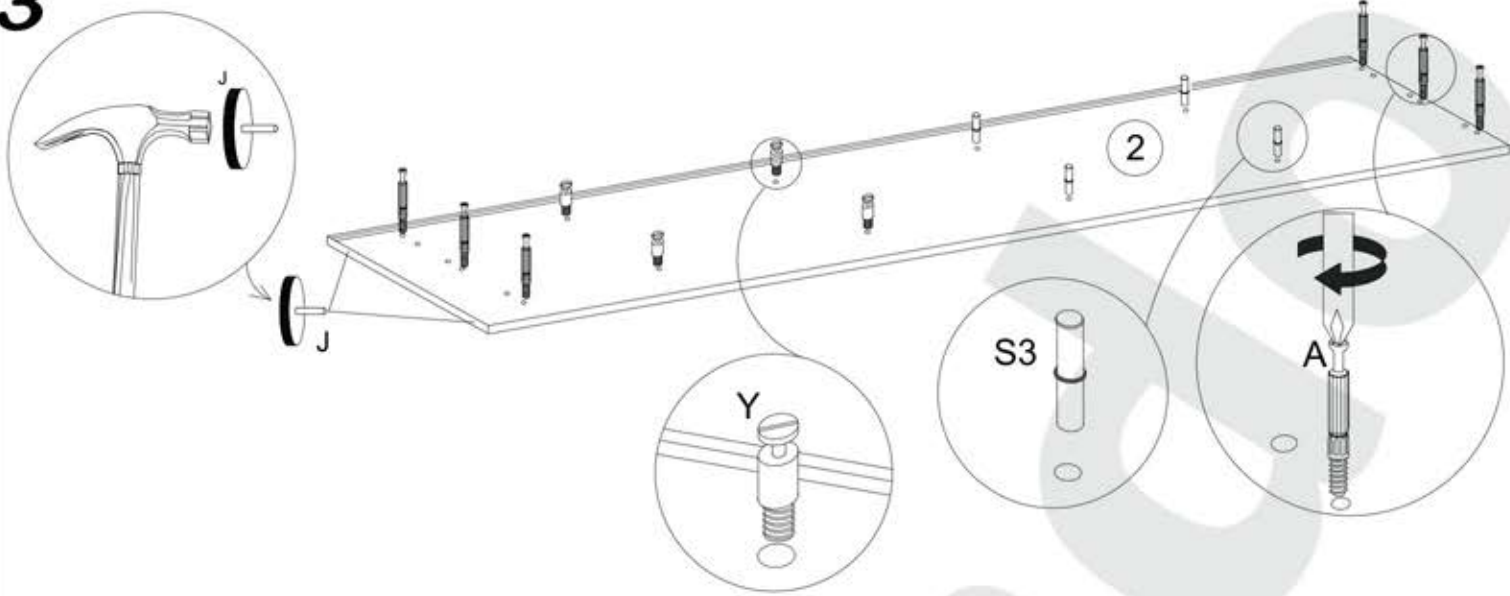




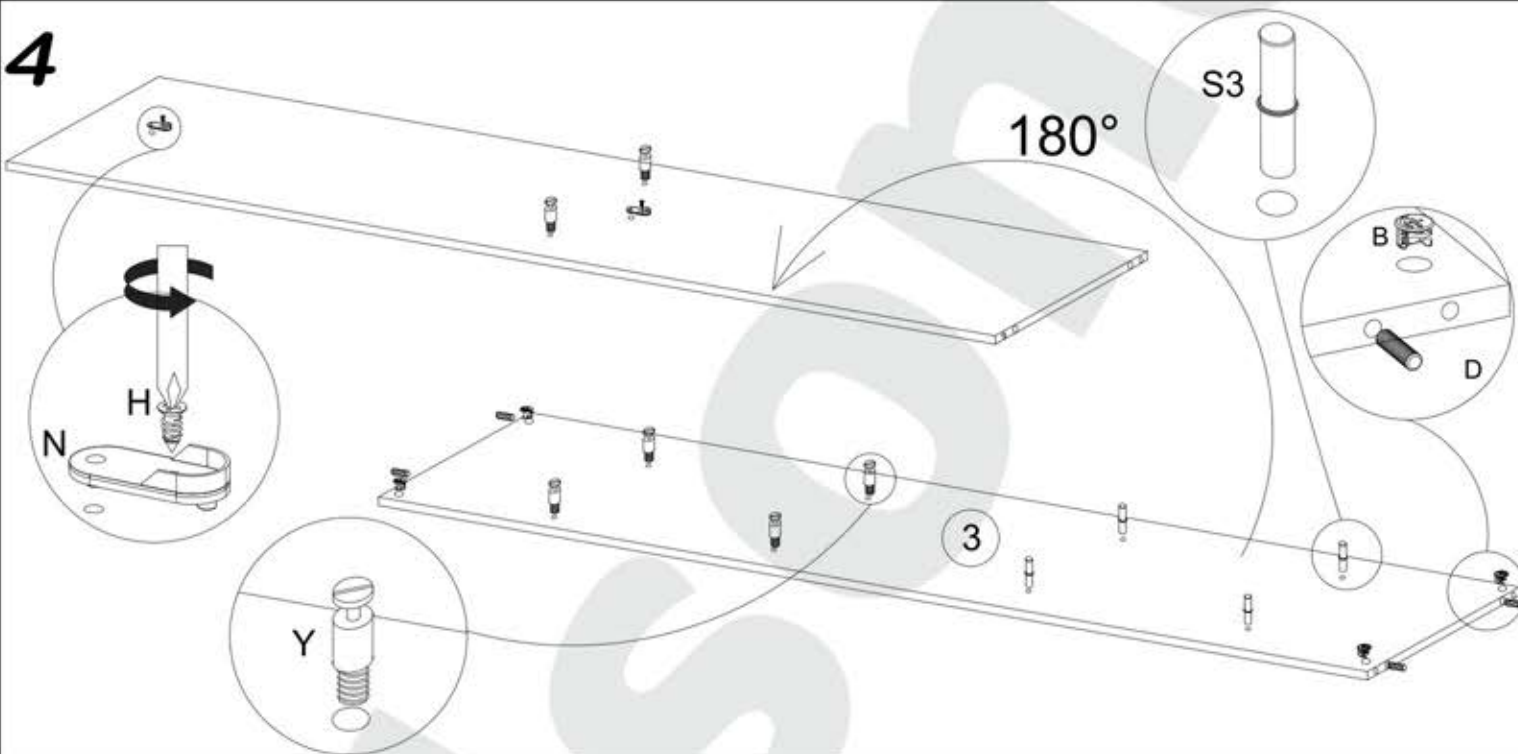
No.	Pcs.	L	W	D
1.	1	2000	620	16
2.	1	2000	620	16
3.	1	1888	480	16
4.	1	1768	582	16
5.	1	1768	600	16
6.	4	475	480	16
7.	1	1888	480	16
8.	4	475	480	16
9.	2	1768	80	16
10.	2	1918	492	3
11.	1	785	480	16
12.	1	1768	70	16
13.	2	1918	398	3
14.	1	1873	900	16
15.	1	1873	900	16



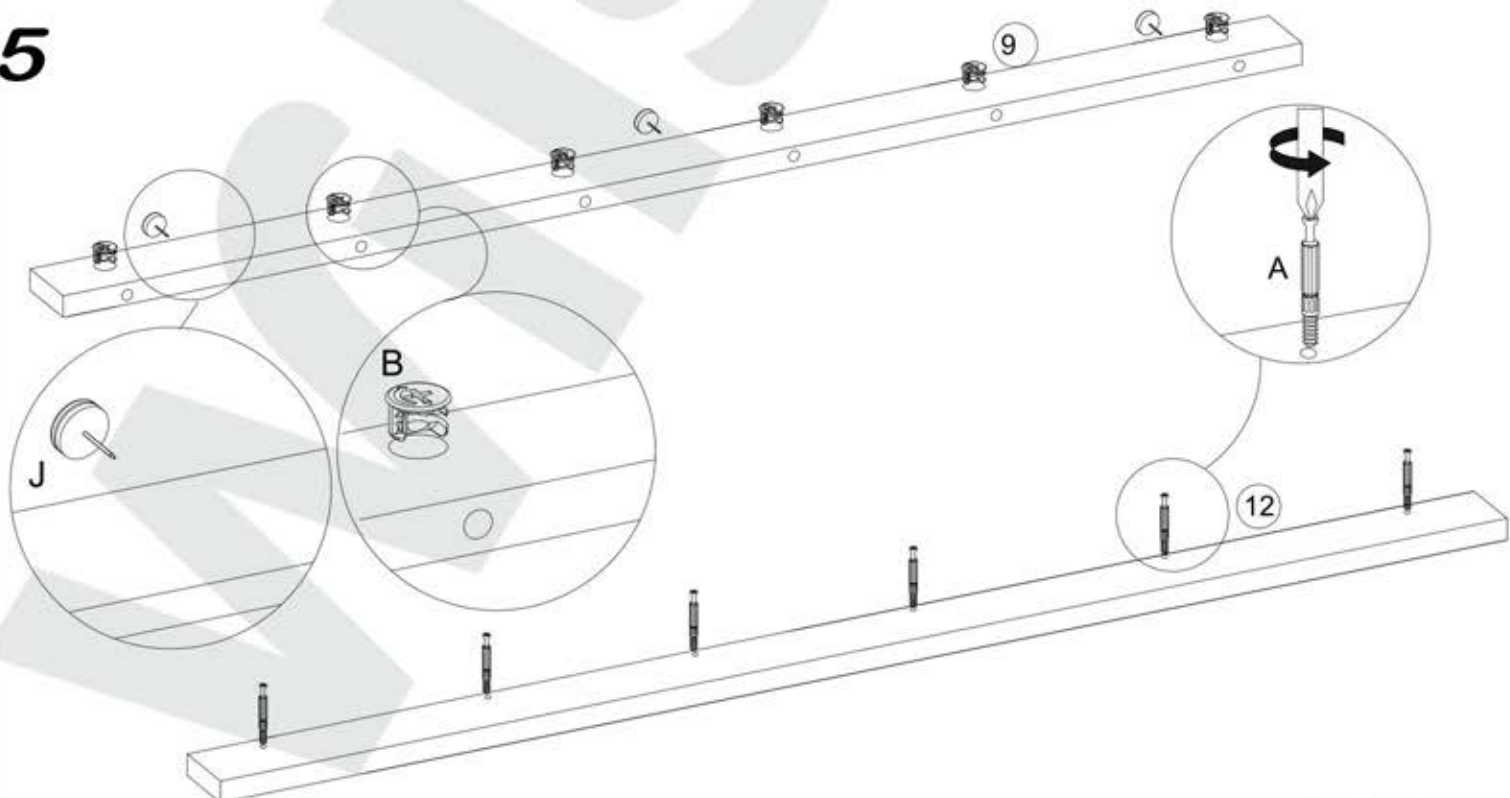
3



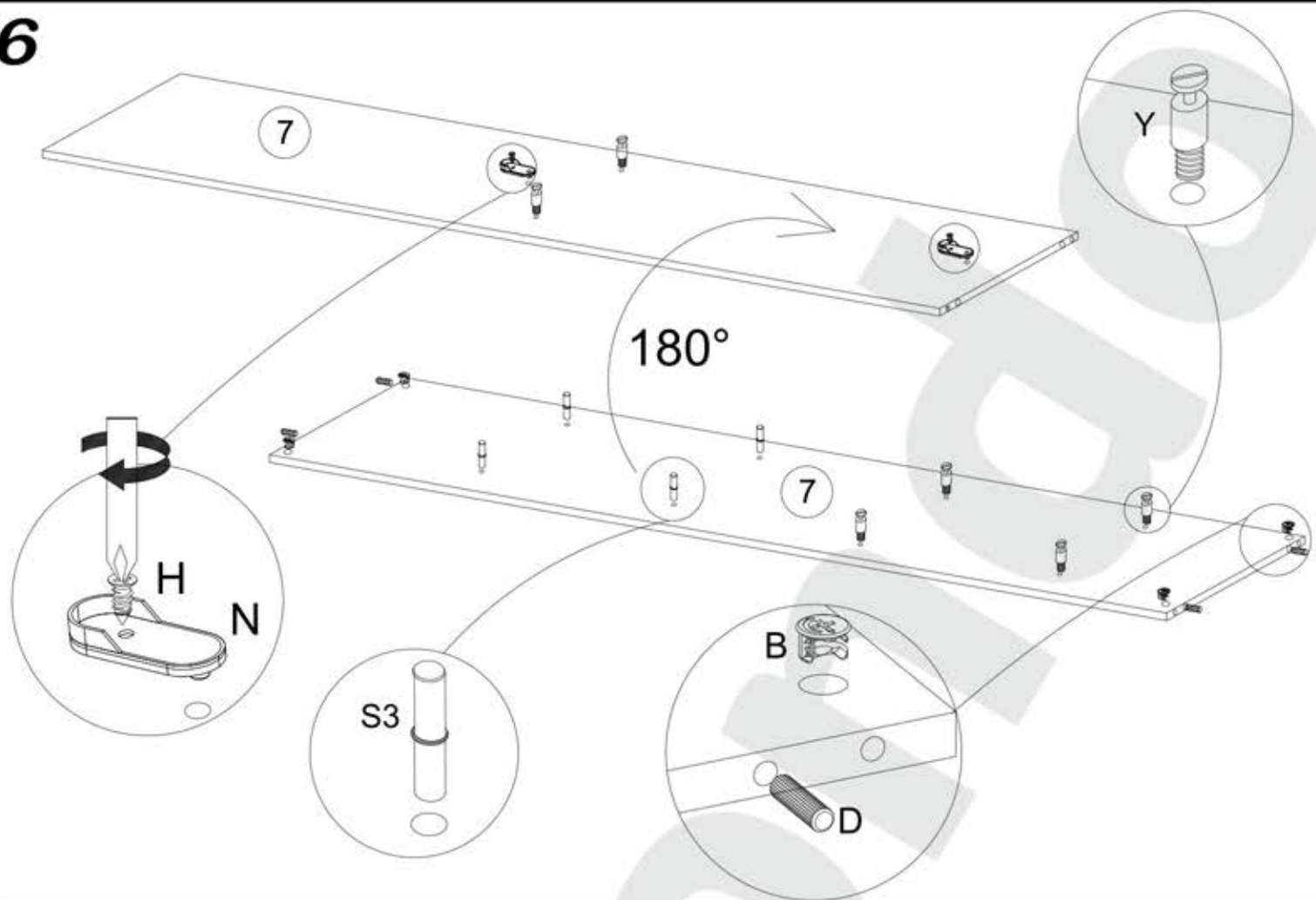
4



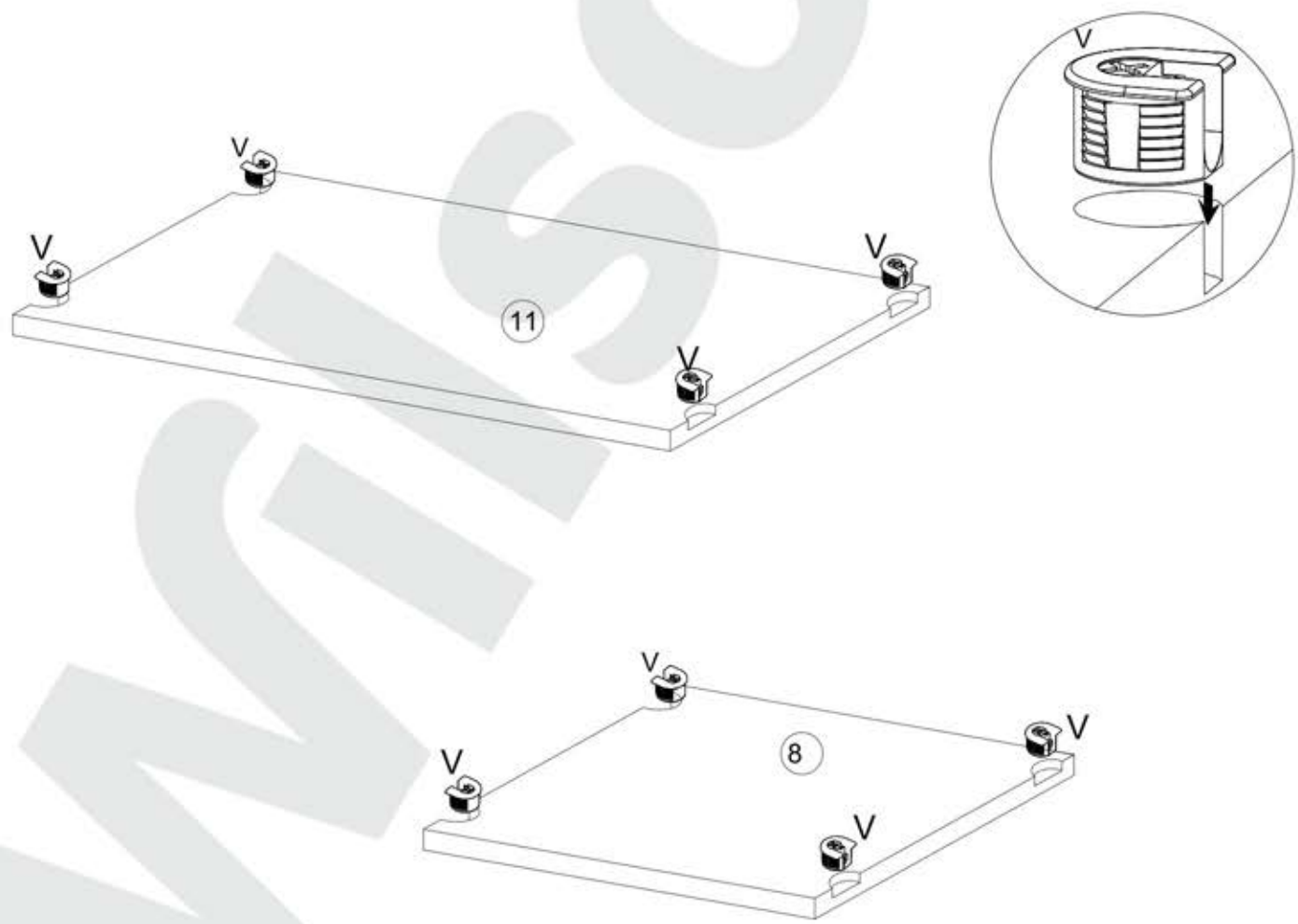
5



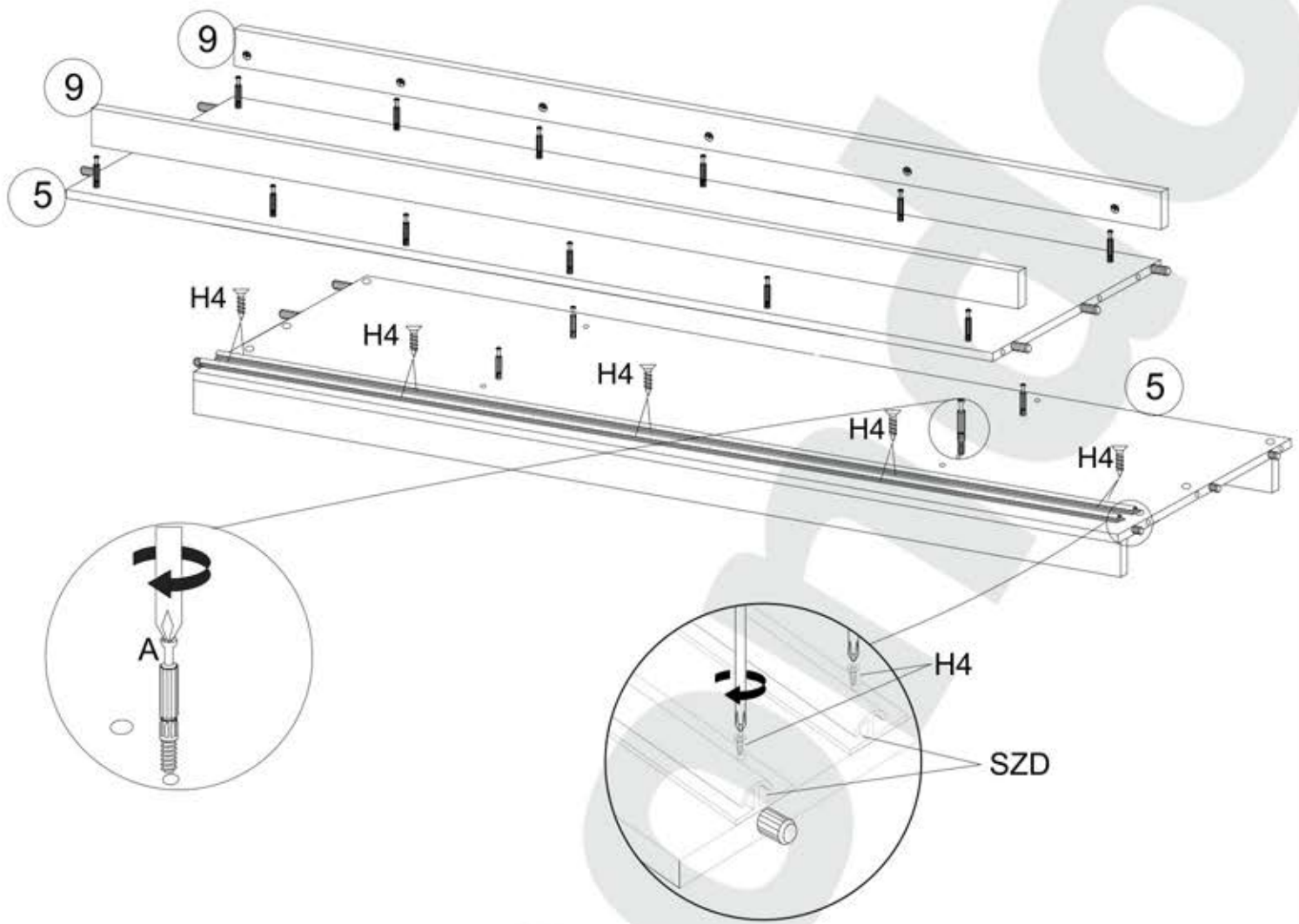
6



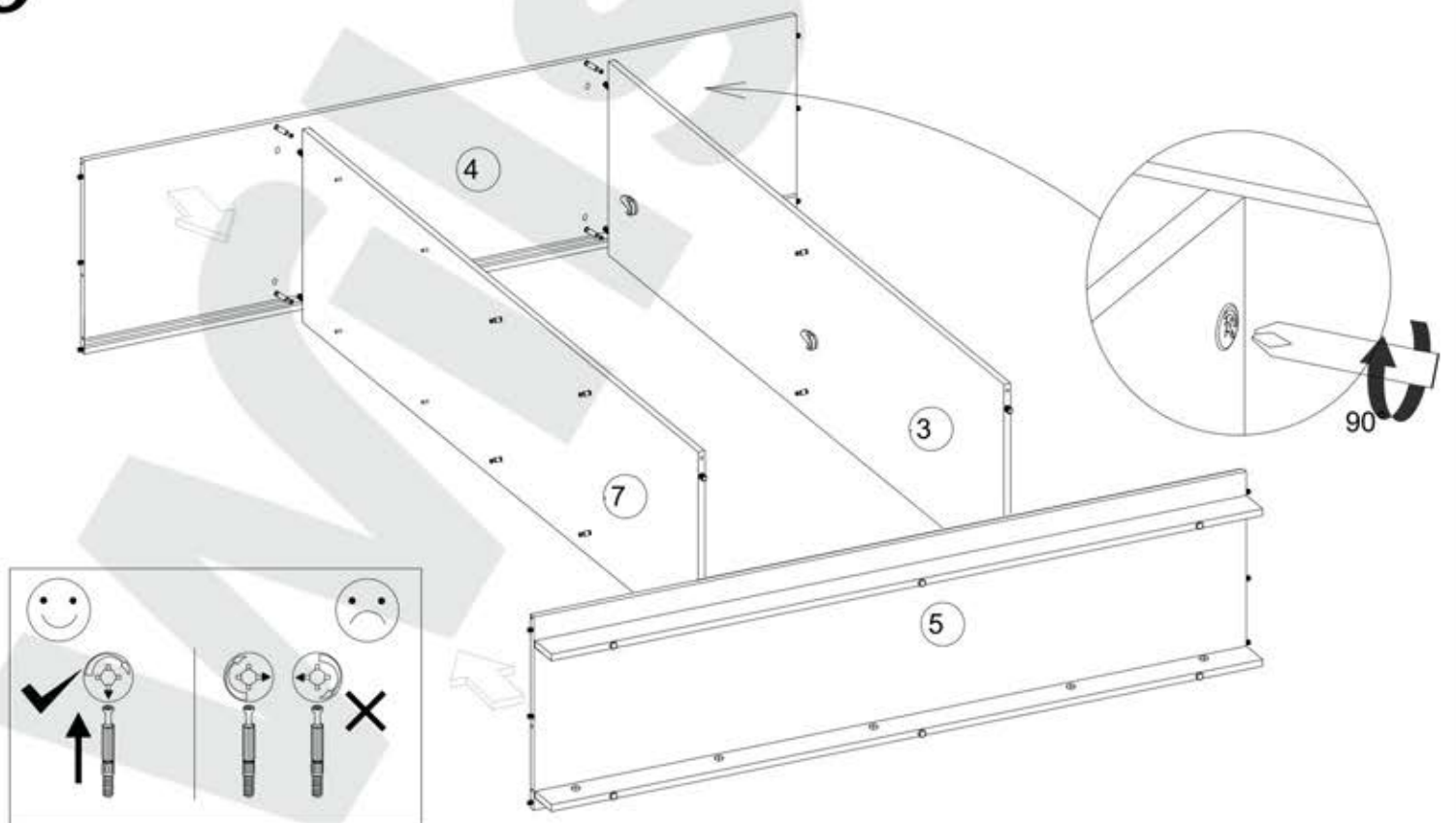
7



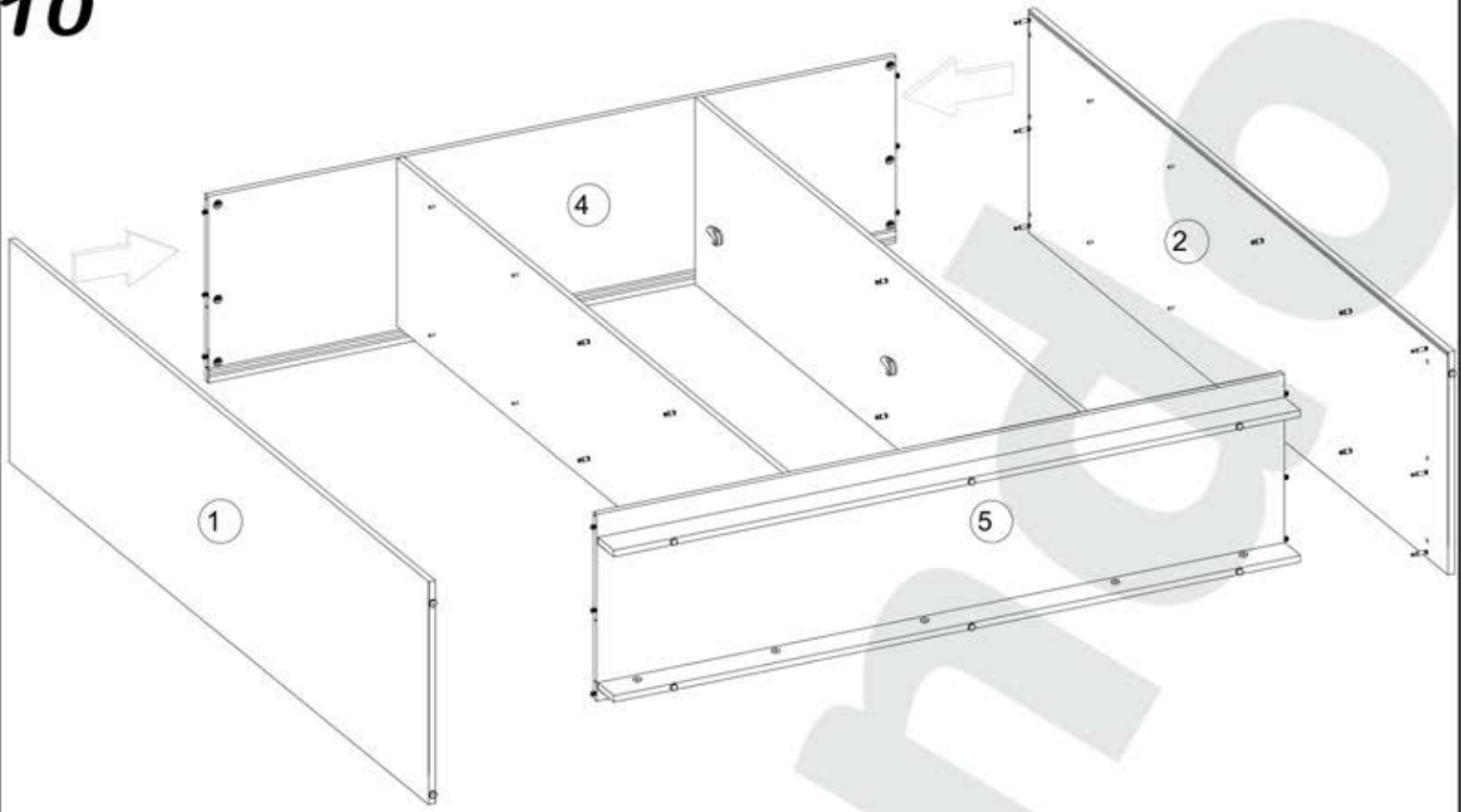
8



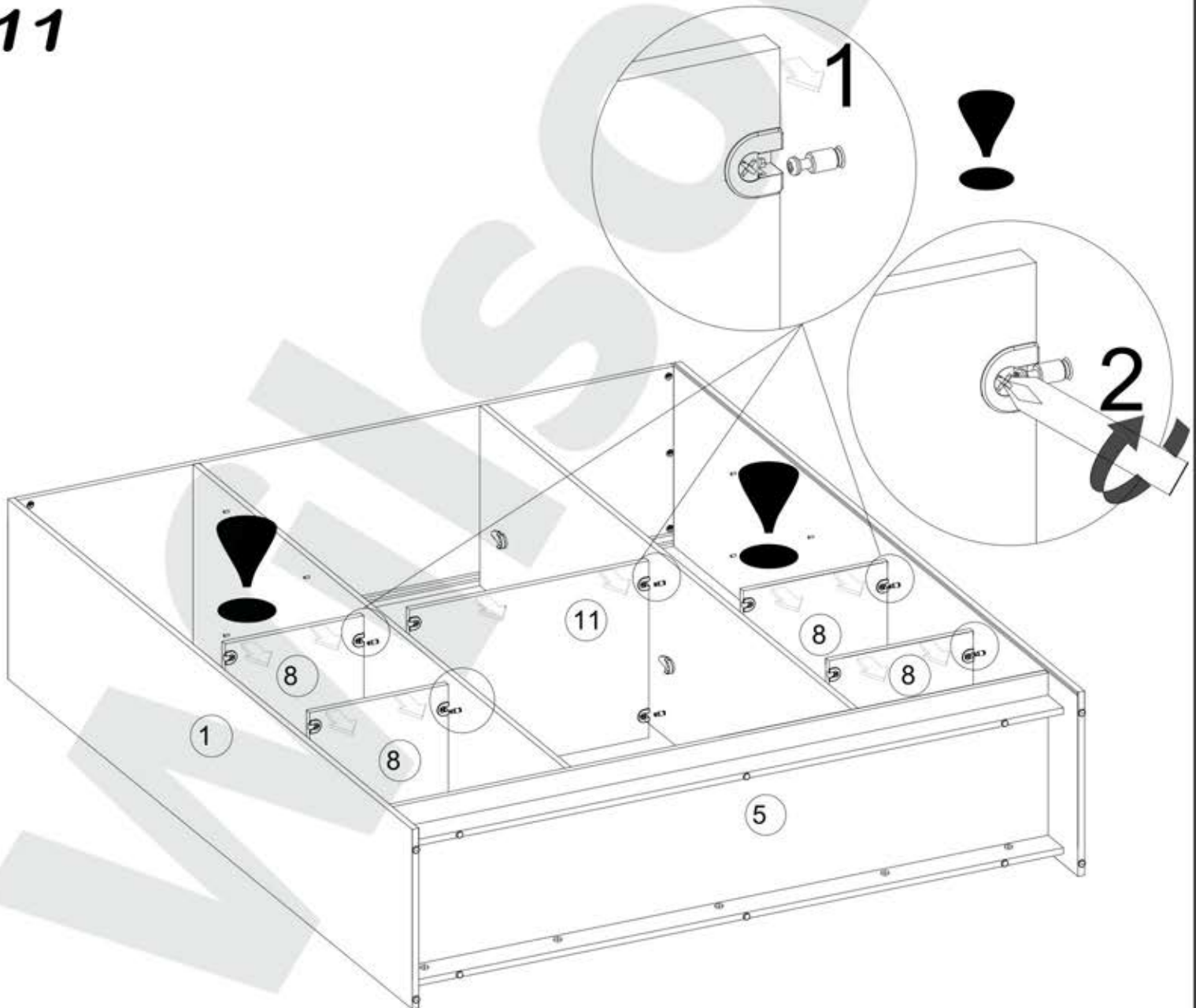
9



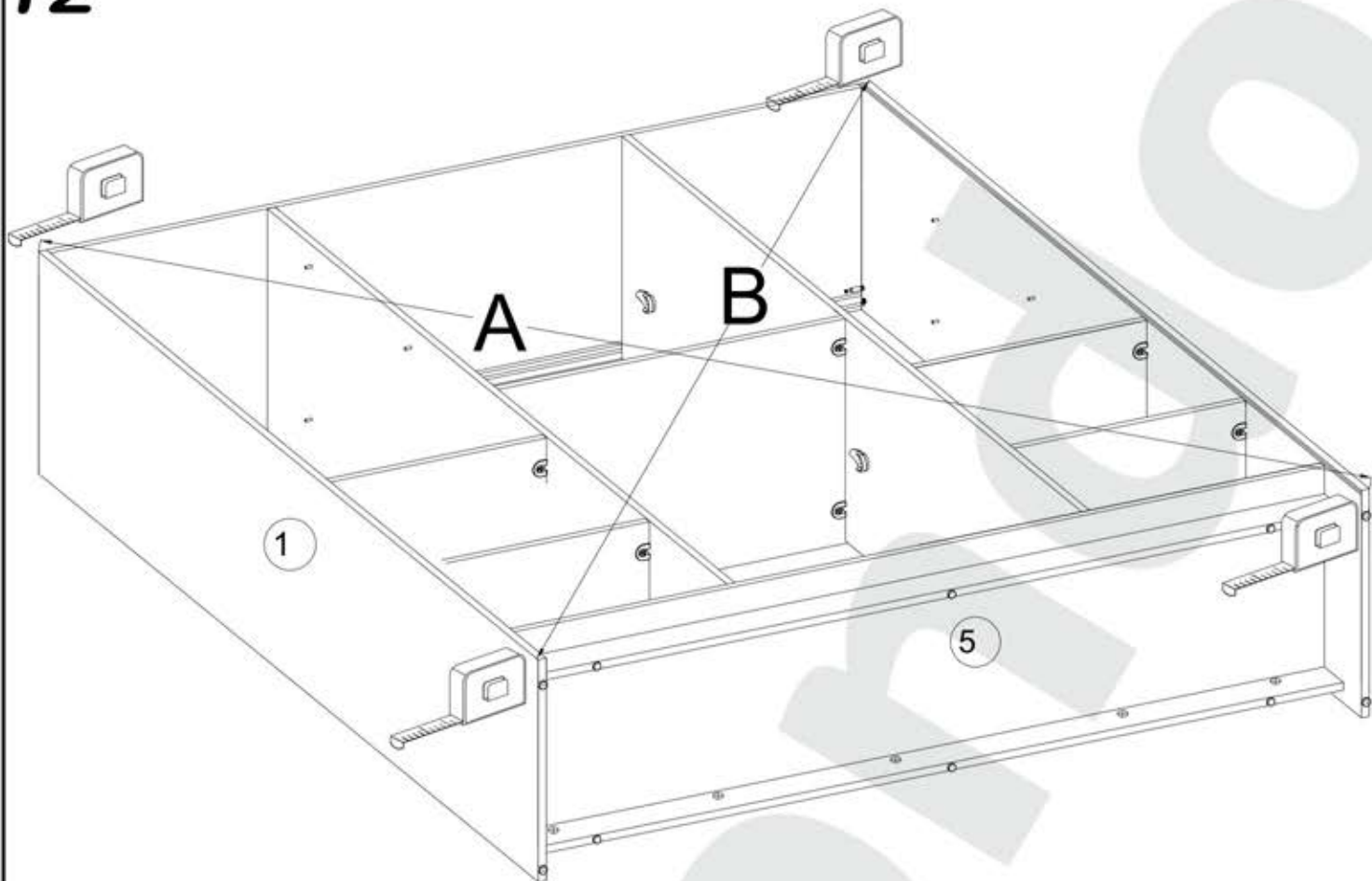
10



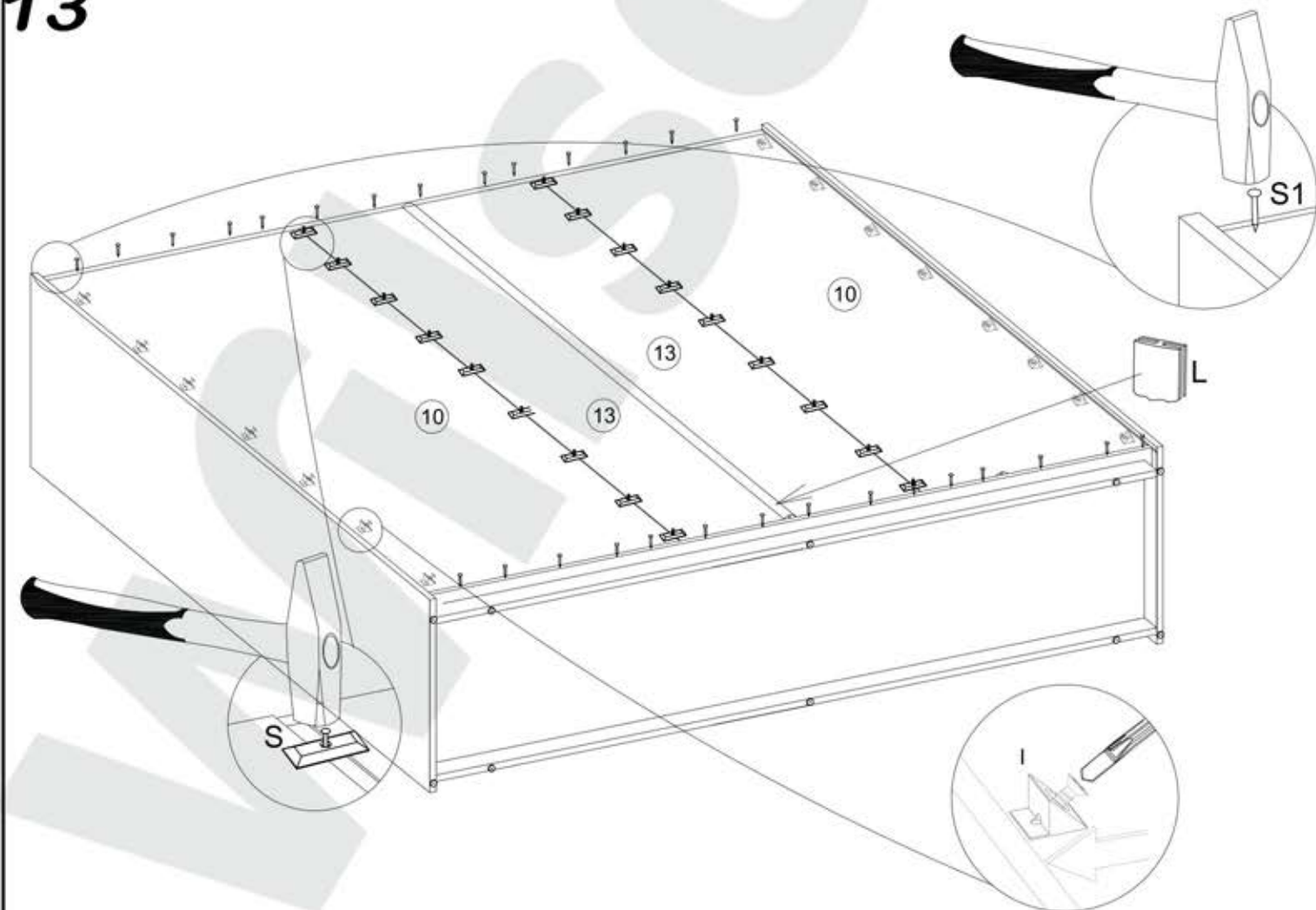
11



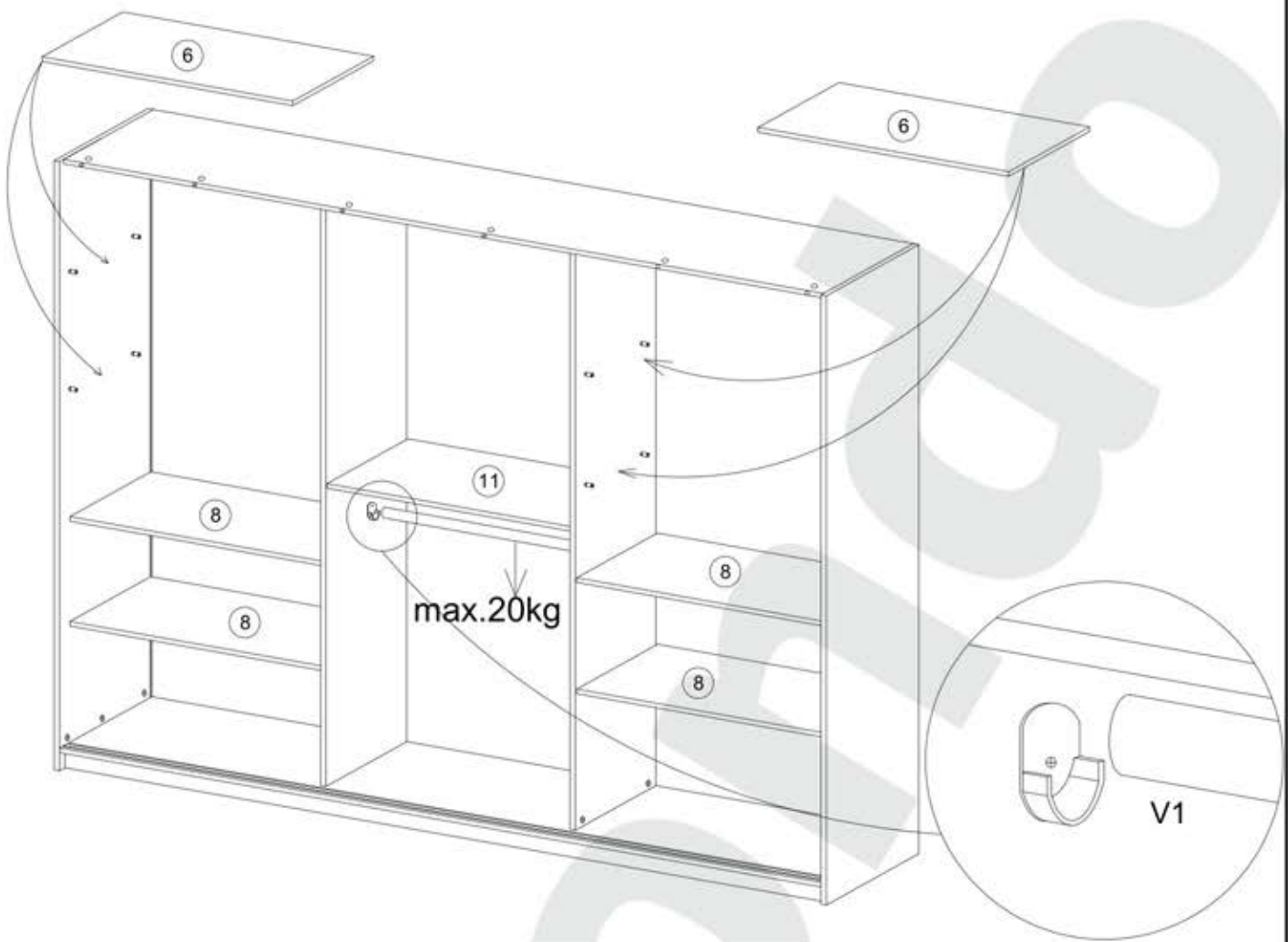
12



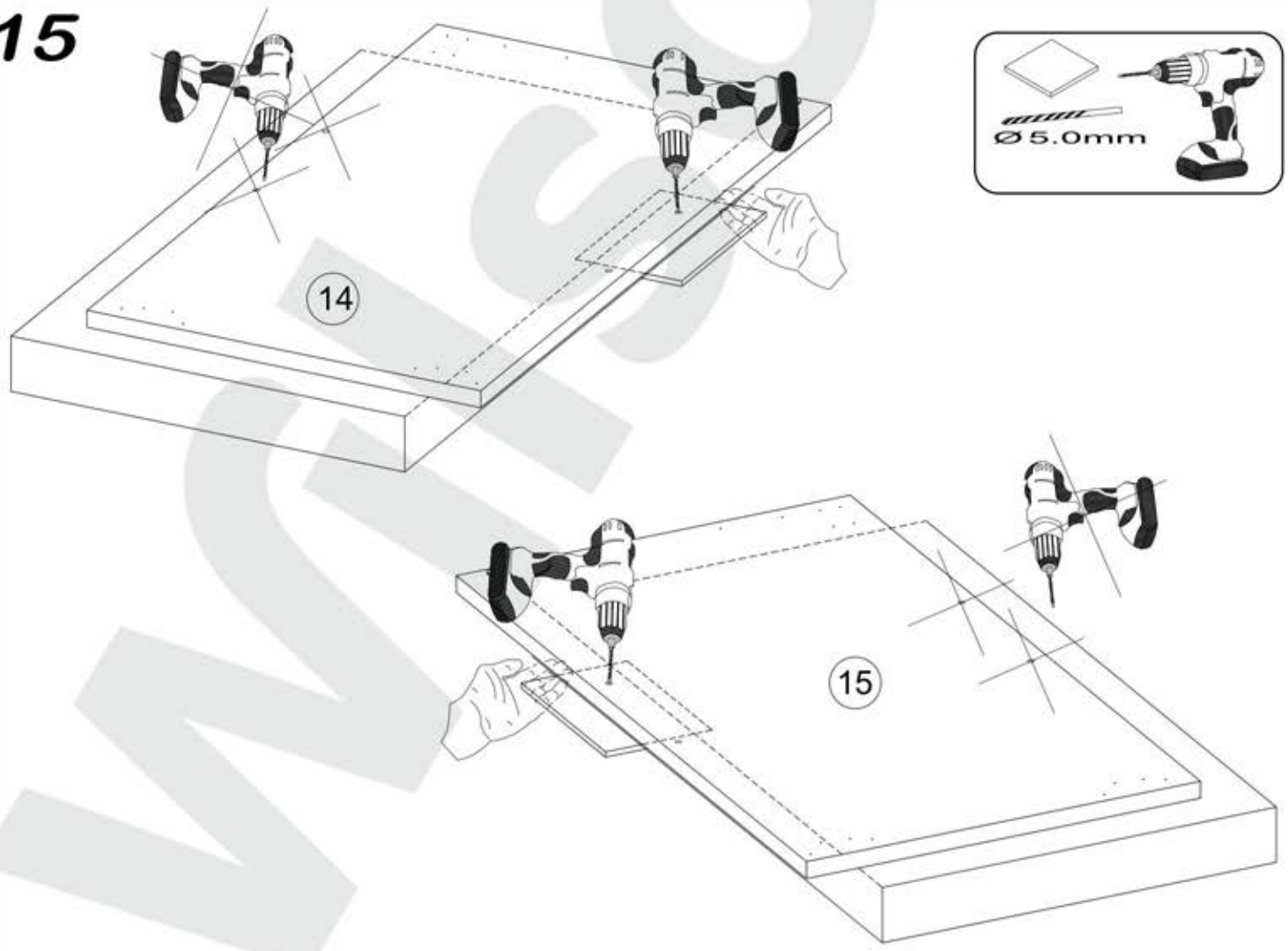
13

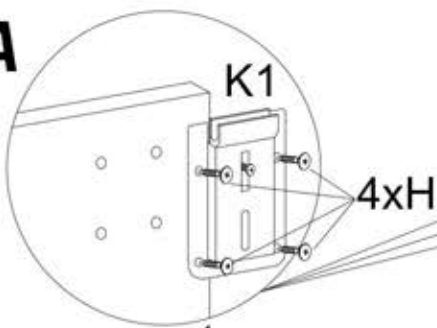
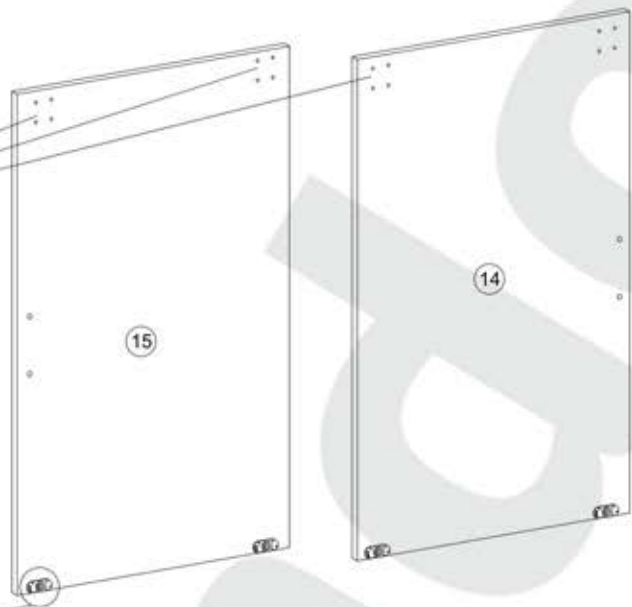
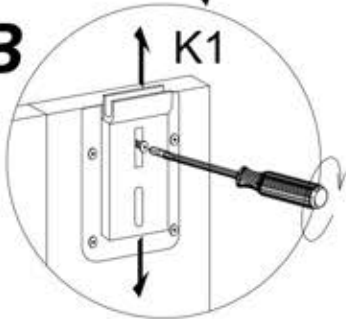
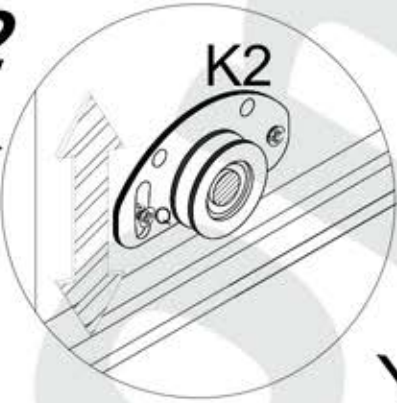
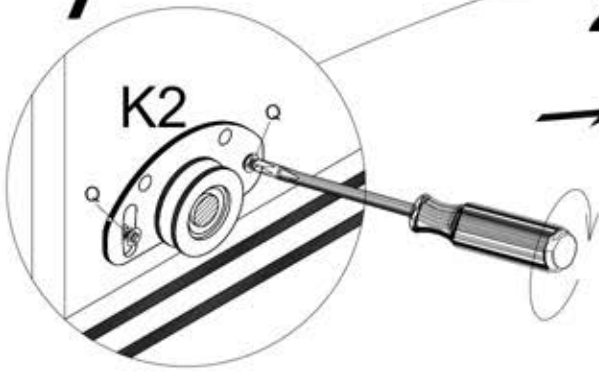
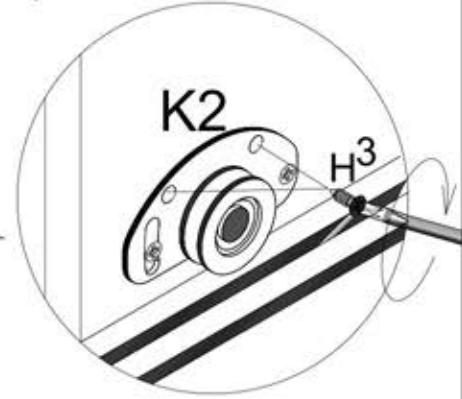
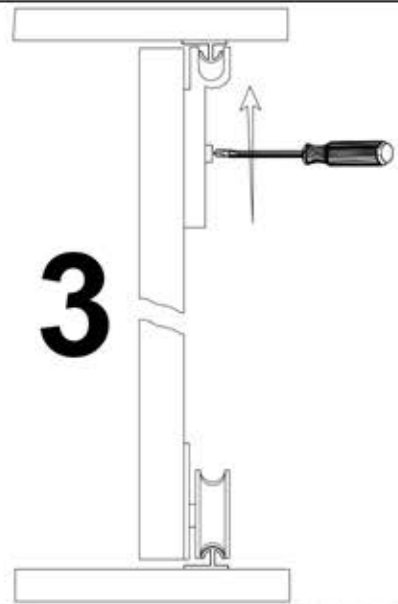
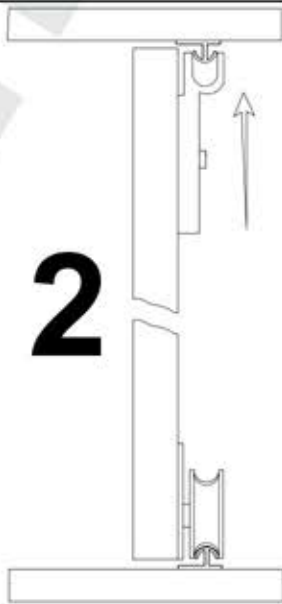
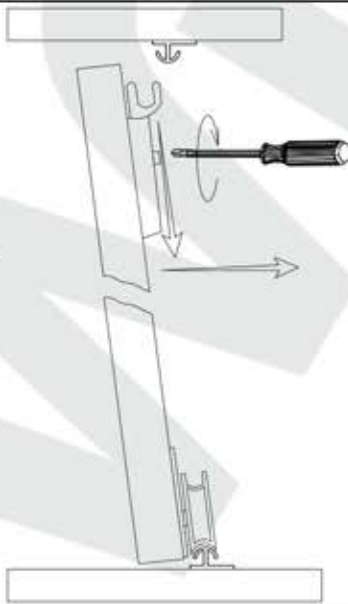


14

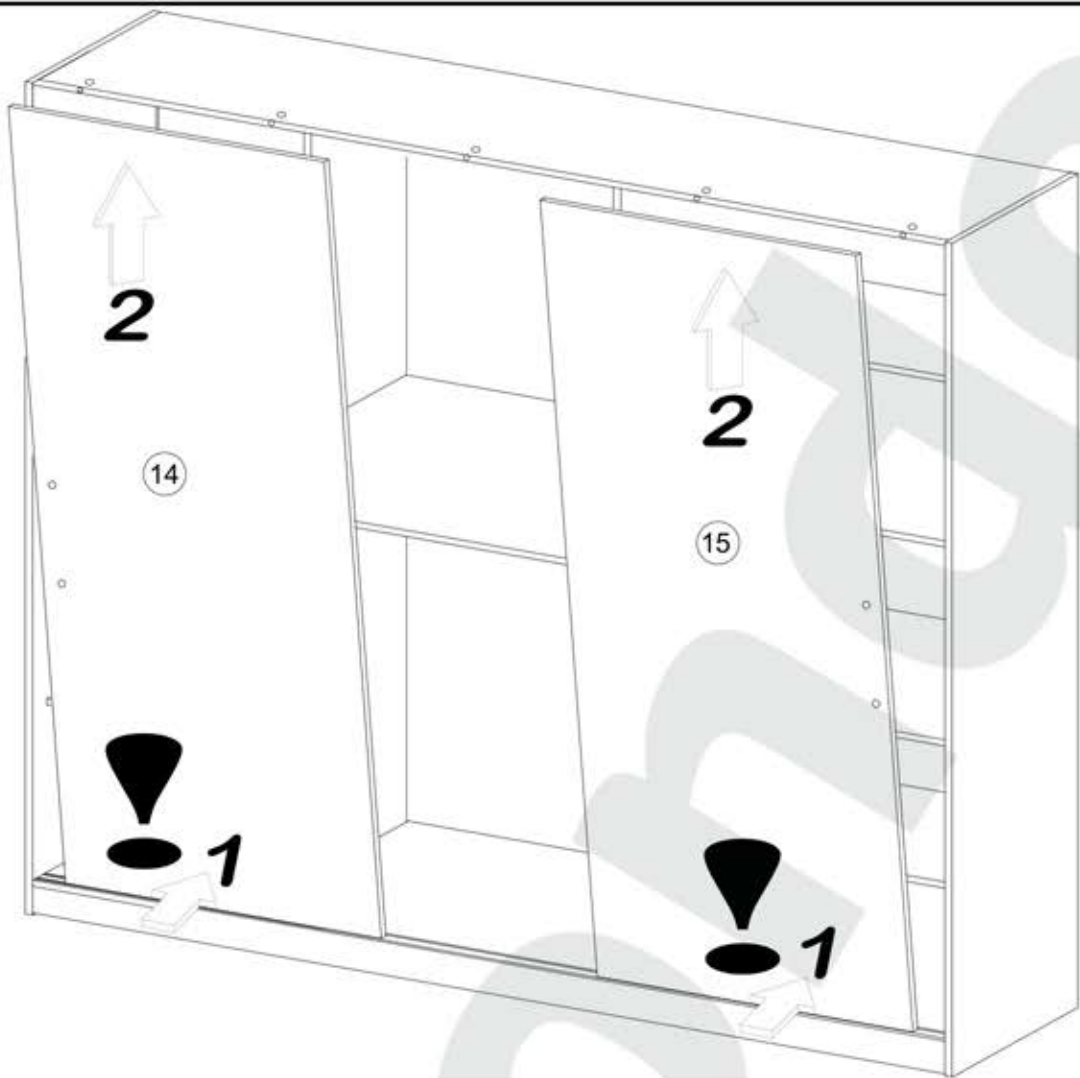


15

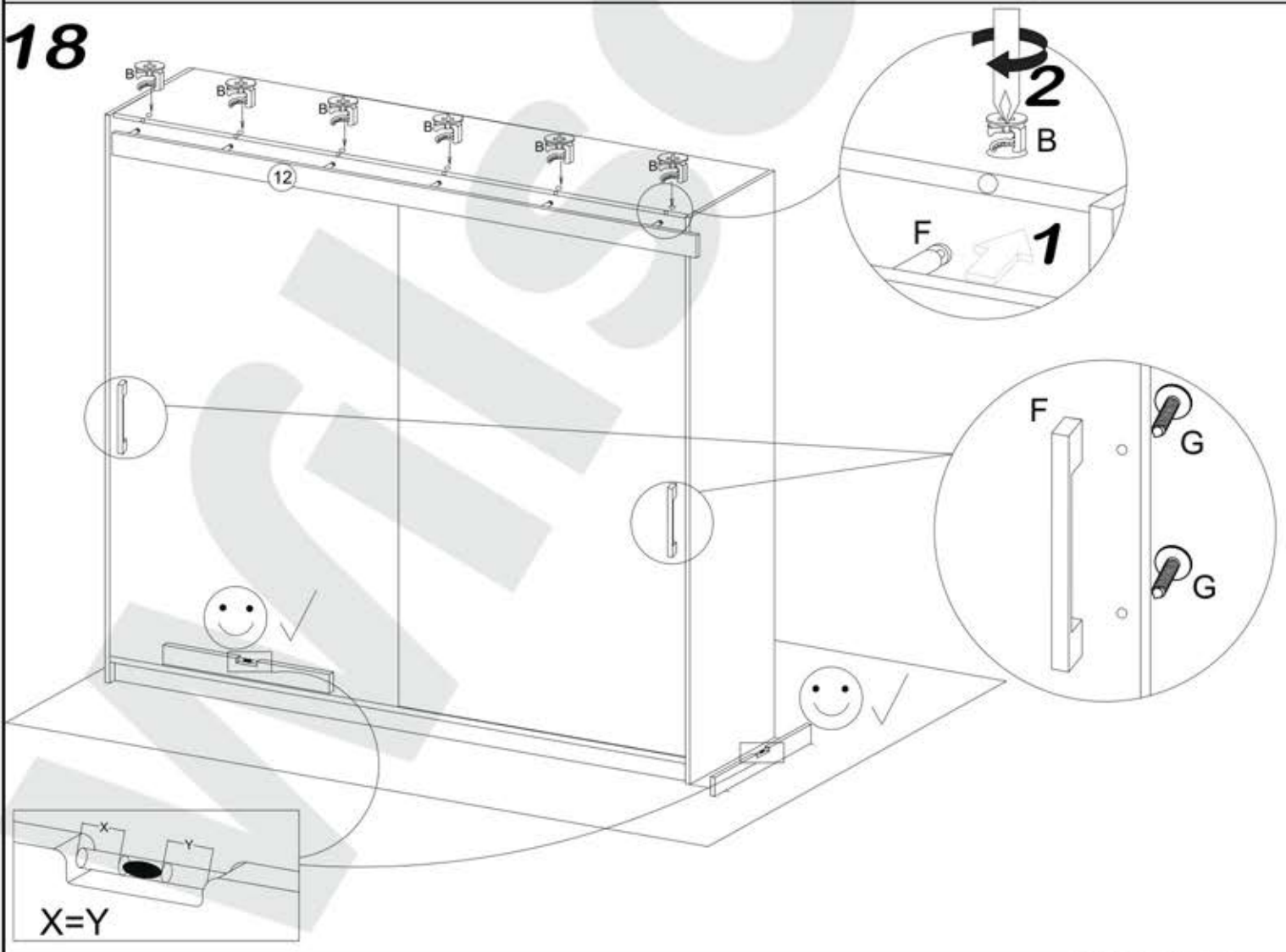


16**A****B****1****2****3****1****2****3**

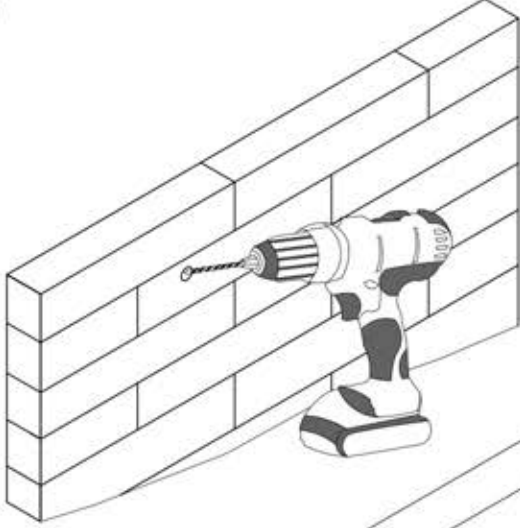
17





18

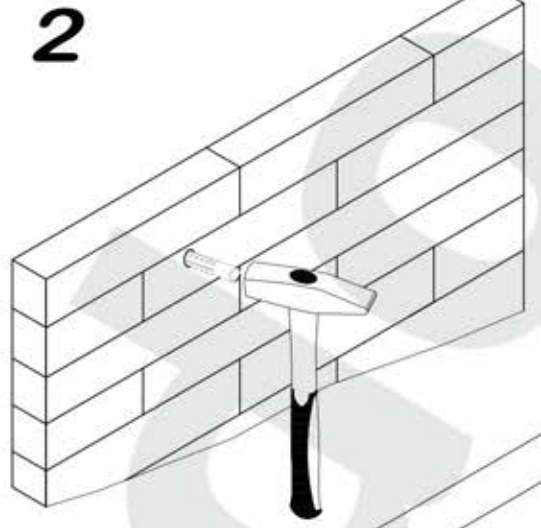


1

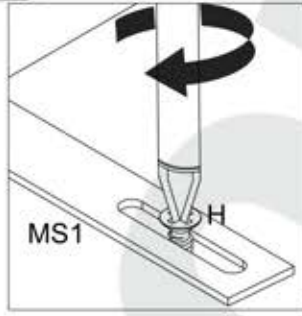
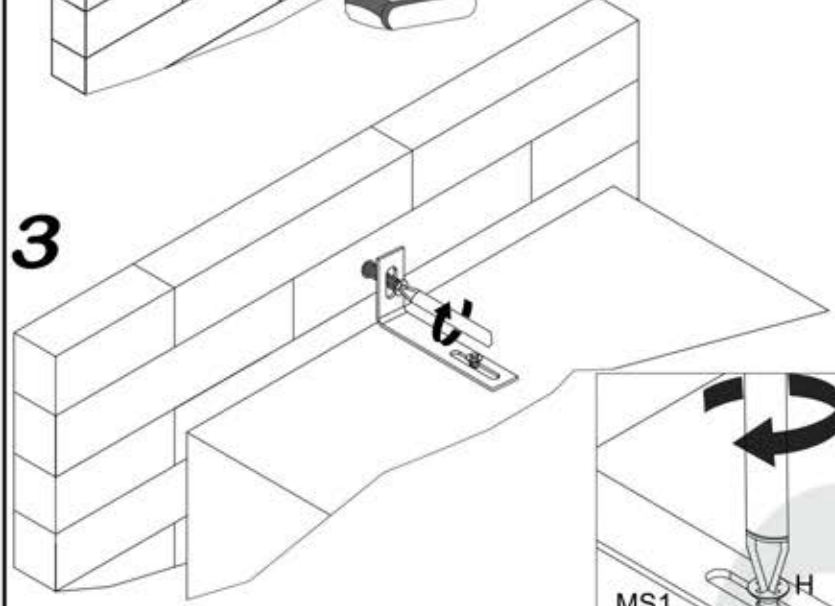


3.5x16	
	
H	MS1
1	1

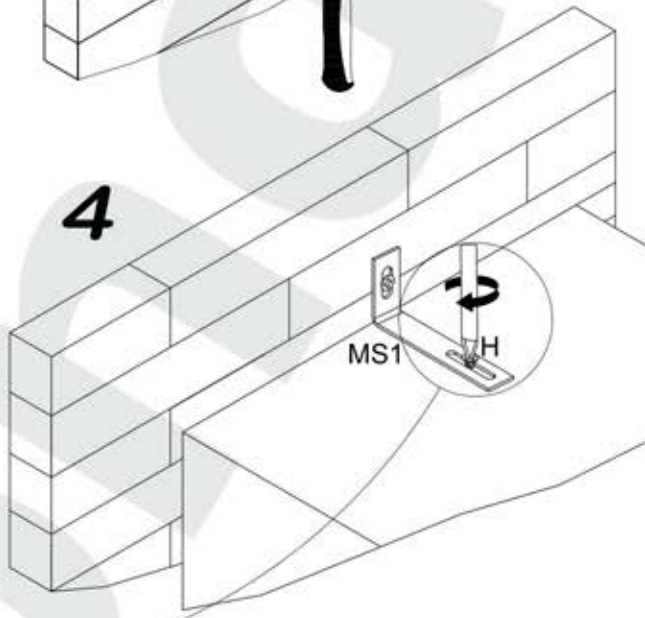
2



3



4



MS1