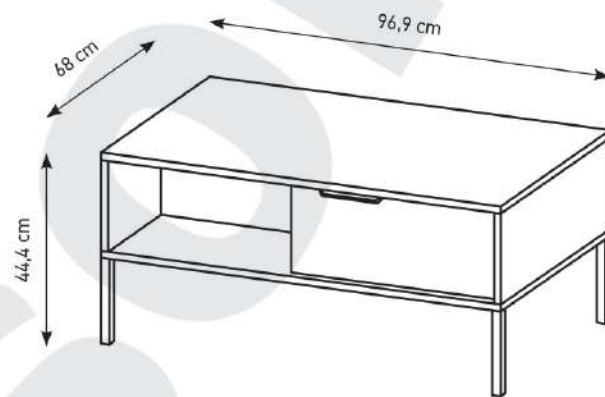
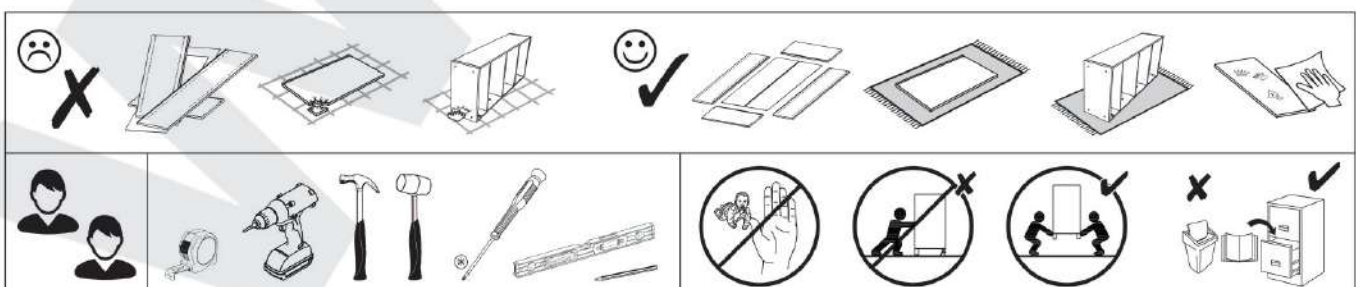


- PL Instrukcja montażu
D Montageanleitung
NL Handleiding voor de montage
TR Montaj talimatı
F Notice de montage
CZ Montážní návod
HU Szerelési útmutató
GB Assembly instructions
RU Инструкция по монтажу
IT Istruzioni di montaggio
SK Návod na montáž
RO Instrucțiuni de montaj
ES Instrucciones de montaje



2023-04-27





PL Przed rozpoczęciem montażu mebla wszystkie elementy należy sprawdzić czy nie są uszkodzone. W przypadku wykrycia uszkodzenia elementu należy odstąpić od montażu mebla i złożyć reklamację. Montaż produktu w oparciu o uszkodzone elementy oznacza akceptację ich stanu przez Kupującego, co powoduje, że reklamacja uszkodzonych elementów nie będzie uznawana.

Nie wolno przekraczać podanych maksymalnych wartości obciążenia. W innym przypadku można mebel uszkodzić lub zniszczyć.

Przed zawieszeniem mebla, lub przymocowaniem go do ściany (w celu zabezpieczenia przed przewróceniem), sprawdź wcześniej rodzaj i wytrzymałość ściany. Dołóż odpowiednie kołki i wkręty do rodzaju ściany. W przypadku wątpliwości skontaktuj się ze specjalistą. Montaż musi zostać wykonany przez osobę kompetentną.

D Vor Beginn der Möbelmontage sollten alle Elemente auf Beschädigungen überprüft werden. Wenn ein Element des Produkts beschädigt ist, installieren Sie das Produkt bitte nicht und reichen Sie eine Beschwerde ein. Die Installation des Produkts auf der Grundlage der beschädigten Elemente bedeutet, dass der Käufer seinen Zustand akzeptiert, was bedeutet, dass die Beschwerde über beschädigte Elemente nicht akzeptiert wird.

Überschreiten Sie die angegebenen Maximalbelastungen nicht. Andernfalls kann das Möbelstück beschädigt oder zerstört werden.

Bevor Sie ein Möbelstück an einer Wand aufhängen oder befestigen (um es gegen Umkippen zu sichern), prüfen Sie Art und Tragfähigkeit der Wand. Wählen Sie die für die Wand geeigneten Dübel und Schrauben. Im Zweifelsfall kontaktieren Sie bitte einen Fachmann. Die Montage muss durch eine sachkundige Person ausgeführt werden.

F Avant de commencer l'assemblage du meuble, tous les éléments doivent être vérifiés pour détecter tout dommage. Si un élément du produit est endommagé, veuillez ne pas installer le produit et déposer une plainte. L'installation du produit sur la base des éléments endommagés signifie que l'acheteur accepte leur état, ce qui signifie que la réclamation d'éléments endommagés ne sera pas acceptée.

Ne dépassez pas les charges maximum indiquées. Sinon, le meuble peut être endommagé ou détruit.

Avant de suspendre le meuble ou de le fixer au mur (dans le but d'éviter un renversement), vérifiez au préalable le type et la résistance du mur. Utilisez les chevilles et les vis adaptées au type de mur. En cas de doute, veuillez contacter un spécialiste. Le montage doit être réalisé par une personne compétente.

CZ Před zahájením montáže nábytku je třeba zkontrolovat poškození všech prvků. Pokud je některý prvek produktu poškozen, zdržte se instalace produktu a podjeďte stížnost. Instalace výrobku na základě poškozených prvků znamená, že kupující akceptuje jejich stav, což znamená, že reklamacje poškozených prvků nebude uznána. Nepřekračujte uvedené maximální zatížení. V opačném případě může dojít k poškození nebo zničení nábytku. Před zavěšením nábytku nebo jeho připevněním ke zdi (za účelem zajištění před převrácením) dříve zkontrolujte druh a odolnost stěny. Vyberte k druhu stěny vhodné hmoždinky a šrouby. V případě pochybností kontaktujte specialistu. Montáž musí být provedena kompetentní osobou.

HU A bűtorszerelés megkezdése előtt ellenőrizni kell az összes elem sérülését. Ha a termék bármely eleme megsérült, kérjük, tartózkodjon a termék telepítésétől és nyújtson be panaszt. A termék sérült elemek alapján történő felszerelése azt jelenti, hogy a Vevő elfogadja azok állapotát, ami azt jelenti, hogy a sérült elemek igényét nem fogadják el. A megadott maximális terhelési értékeket nem szabad túllépni. Ellenkező esetben a bűtor megsérülhet vagy megsemmisülhet.

A bűtor feltűgészése illetve falhoz való rögzítése (megakadályozva ezzel eldőlésének lehetőségét) előtt ellenőrizze a fal fajtaját és szilárdságát. Megfelelő, a falhoz illő tipűket és csavarokat használjon. Ha kétsége támadna, konzultáljon szakemberrel. A felszerelést csakis egy hozzáértő szakember végezheti el.

GB Before starting the furniture assembly, all elements should be checked for damage. If any element of the product is damaged, please refrain from installing the product and file a complaint. Installation of the product on the basis of the damaged elements means the Buyer's acceptance of their condition, which means that the complaint of damaged elements will not be accepted.

The specified maximum load values must not be exceeded. Otherwise, the piece of furniture may be damaged or destroyed.

Before suspending or fixing furniture to the wall (in order to prevent falling over), check the type and strength of the wall. Select wall plugs and screws appropriate for the given type of the wall. In the case of doubts, contact a specialist. The installation must be performed by a competent person.

SK Pred začatím montáže nábytku by sa mali skontrolovať všetky prvky, či nie sú poškodené. Ak je niektorý prvok výrobku poškodený, neinstalujte výrobok a reklamujte ho. Instalácia produktu na základe poškodených prvkov znamená, že Kupujúci akceptuje ich stav, čo znamená, že reklamácia poškodených prvkov nebude akceptovaná. Uvedené hodnoty maximálneho zaťaženia nesmú byť prekročené. V opačnom prípade môže dôjsť k poškodeniu alebo zničeniu nábytku.

Pred zavesením nábytku alebo jeho pripavením na stenu (za účelom zaistenia pred prevrátením) predtým skontrolujte druh a odolnosť steny. Vyberte k druhu steny vhodné hmoždinky a skrutky. V prípade pochybností kontaktujte špecialistu. Montáž musí byť vykonaná kompetentnou osobou.

RU Перед началом сборки мебели следует проверить все элементы на предмет повреждений. Если какой-либо элемент продукта поврежден, пожалуйста, воздержитесь от установки продукта и подайте жалобу. Установка товара на поврежденные элементы означает, что покупатель принимает их состояние, а значит, претензии по поврежденным элементам не принимаются.

Указанные максимальные значения нагрузки не должны превышать. В противном случае предмет мебели может быть поврежден или уничтожен.

Перед подвешиванием мебели или ее креплением к стене (для защиты от падений) проверьте предварительно тип и прочность стены. Подберите соответствующие типу стены дюбели и шурупы. При возникновении сомнений свяжитесь со специалистом. Монтаж должен проводиться компетентным лицом.

IT Prima di iniziare l'assemblaggio del mobile, tutti gli elementi dovrebbero essere controllati per danni. Se qualche elemento del prodotto è danneggiato, astenersi dall'installare il prodotto e presentare un reclamo. L'installazione del prodotto sulla base degli elementi danneggiati implica l'accettazione da parte dell'Acquirente della loro condizione, il che significa che il reclamo per elementi danneggiati non sarà accettato.

I valori di carico massimo specificati non devono essere superati. In caso contrario, il mobile potrebbe essere danneggiato o distrutto.

Prima di appendere i mobili, oppure attaccarli al muro (per proteggerli da ribaltamenti), verifica prima la tipologia e resistenza del muro. Scegli i tasselli e i viti più adatti per il tipo di muro. In caso di dubbi contattare uno specialista. Il montaggio deve essere fatto da una persona competente.

NL Voordat u met de meubelmontage begint, moeten alle elementen op schade worden gecontroleerd. Als een onderdeel van het product beschadigd is, installeer het dan niet en dien een klacht in. Installatie van het product op basis van de beschadigde elementen betekent dat de koper hun staat accepteert, wat betekent dat de claim voor beschadigde elementen niet wordt geaccepteerd.

Overschrijd de aangegeven maximale belastingen niet. Anders kan het meubelstuk worden beschadigd of vernield.

Voordat u het meubel ophangt of bevestigt tegen de muur (om het te beschermen tegen omvallen) dient u het type en de duurzaamheid van deze muur na te kijken. Maak gebruik van pluggen en schroeven die geschikt zijn voor het type muur. Neem in geval van twijfels contact op met een specialist. De assemblage dient te worden uitgevoerd door iemand met kennis van zaken.

TR Mobilya montajına başlamadan önce tüm elemanlarda hasar olup olmadığını kontrol edilmelidir. Ürünün herhangi bir parçası hasar görmüşse, lütfen ürünü kurmayın ve şikayete bulunun. Ürünün hasarlı elemanlar bazında montajı, Alıcının durumunu kabul ettiği anlamına gelir, bu da hasarlı elemanlar için talep kabul edilmeyeceği anlamına gelir.

Belirtilen azami yük değerini aşmayın, aksi takdirde mobilya parçaları zarar görebilir veya kullanılamaz hale gelebilir.

Mobilyayı duvara asmadan veya montaj etmeden önce (devrilmesinin önlem için) duvarın türünü ve dayanıklılığını kontrol edin. Duvarın uygun dübeli ve vidaları seçin. Emin olamazsanız durumunda bir uzman ile iletişime geçin. Kurulum yetkili bir kişi tarafından yapılmalıdır.

RO Înainte de a începe asamblarea mobilierului, toate elementele trebuie verificate pentru a nu se deteriora. Dacă vreun element al produsului este deteriorat, vă rugăm să vă abțineți de la instalarea produsului și să depuneți o reclamație. Instalarea produsului pe baza elementelor deteriorate înseamnă acceptarea de către Cumpărător a stării lor, ceea ce înseamnă că reclamația privind elementele deteriorate nu va fi acceptată.

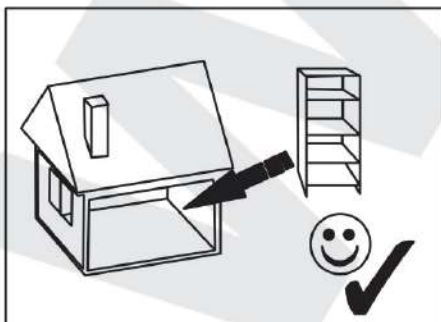
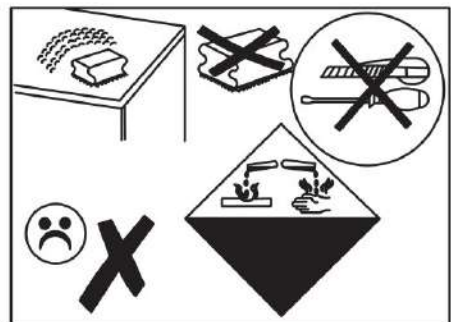
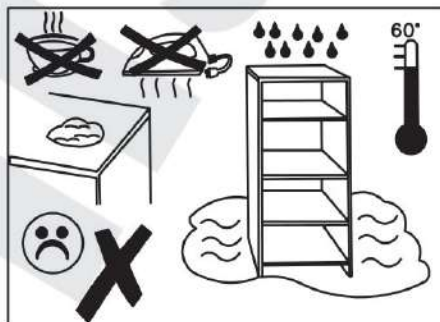
Valoarea maximă de sarcină specificată nu trebuie depășită. În caz contrar, piesa de mobilier poate fi deteriorată sau distrusă.

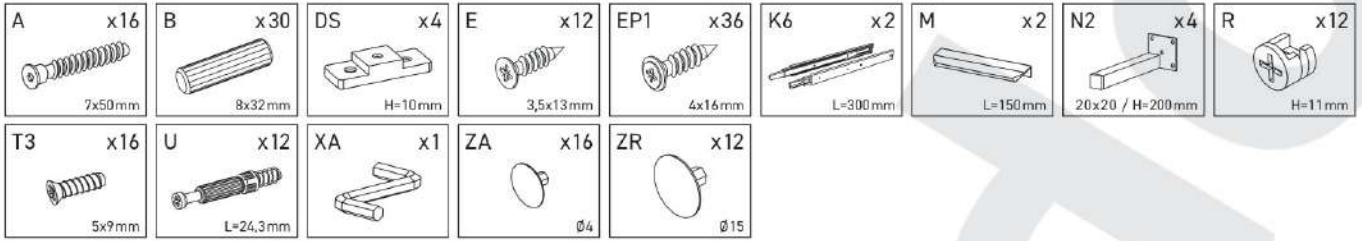
Înainte de suspendarea unei piese de mobilier sau atașarea acestuia la perete (pentru a preveni bascularea), verificați în prealabil tipul și gradul de rezistență a peretelui. Montați diblurile și șuruburile adecvate pentru tipul de perete. În caz de îndoieli, consultați un specialist. Instalarea trebuie să fie efectuată de către o persoană competentă.

ES Antes de comenzar el montaje de los muebles, todos los elementos deben comprobarse en busca de daños. Si algún elemento del producto está dañado, absténgase de instalar el producto y presente una queja. La instalación del producto sobre la base de los elementos dañados supone la aceptación por parte del Comprador de su estado, por lo que no se aceptará la reclamación de elementos dañados.

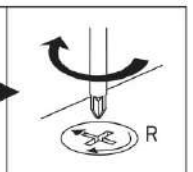
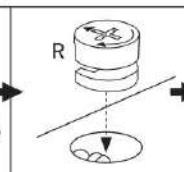
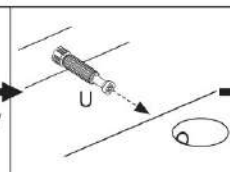
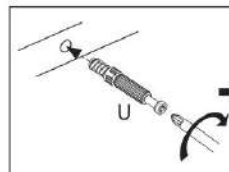
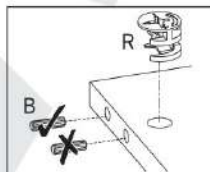
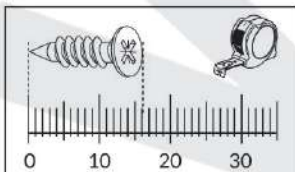
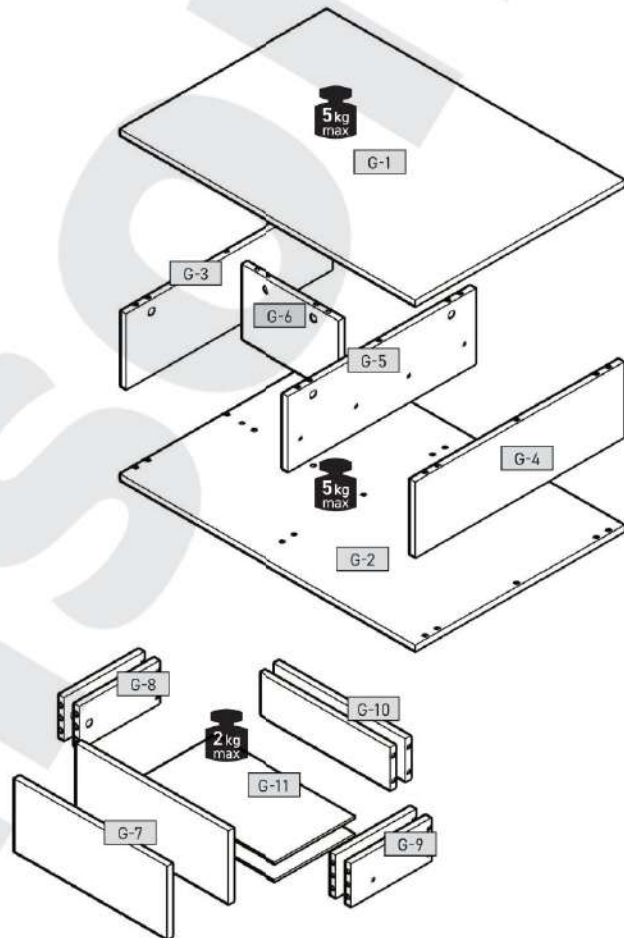
No se deben exceder los valores de carga máxima especificados. De lo contrario, el mueble puede dañarse o destruirse.

Antes de colgar o fijar el mueble en el muro (a fin de proteger contra el vuelco del mueble), compruebe de antemano la naturaleza y la resistencia de la pared. Seleccione tacos y tornillos adecuados para el tipo de la pared. En caso de duda, consulte a un especialista, debiendo efectuar este montaje una persona competente.









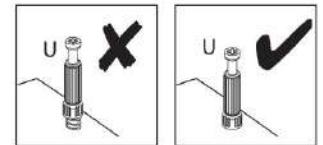
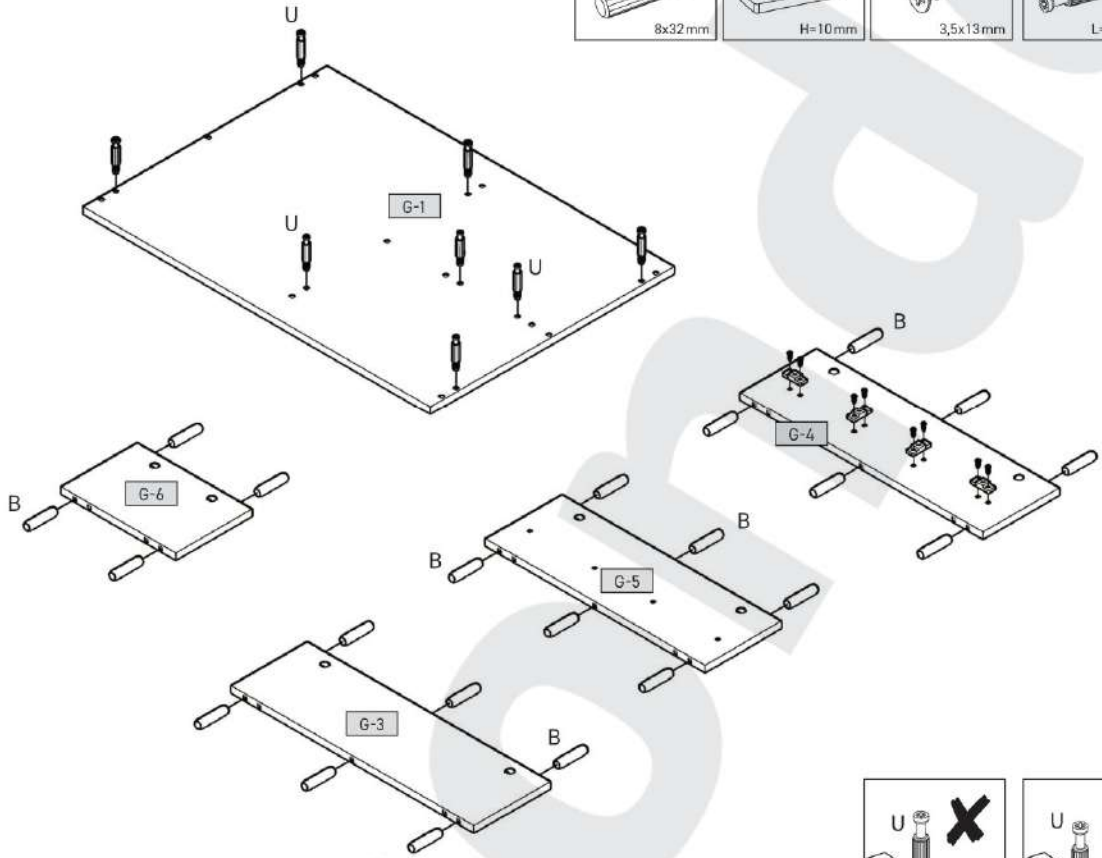
G-1	969	680	16	x1	1/1
G-2	969	680	16	x1	1/1
G-3	212	678	16	x1	1/1
G-4	212	678	16	x1	1/1
G-5	212	614	16	x1	1/1
G-6	212	320	16	x1	1/1
G-7	496	206	16	x2	1/1
G-8	300	120	16	x2	1/1
G-9	300	120	16	x2	1/1
G-10	426	120	16	x2	1/1
G-11	456	306	3	x2	1/1







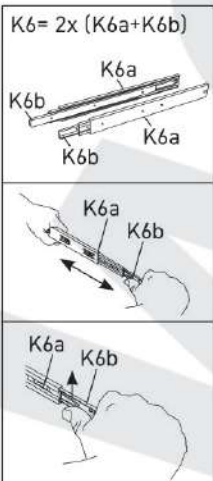
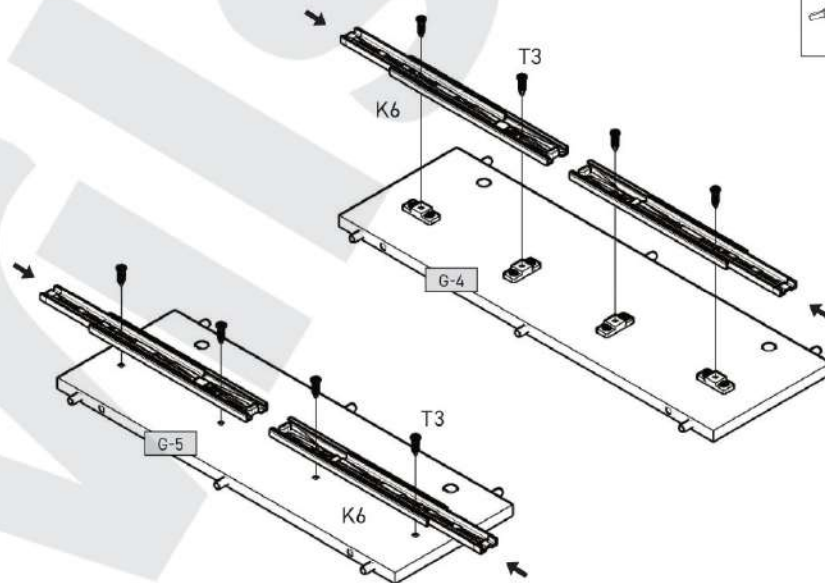
1

B x22  8x32mm	DS x4  H=10mm	E x8  3,5x13mm	U x8  L=24,3mm
--	---	--	--



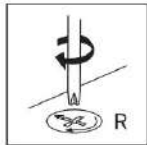
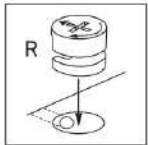
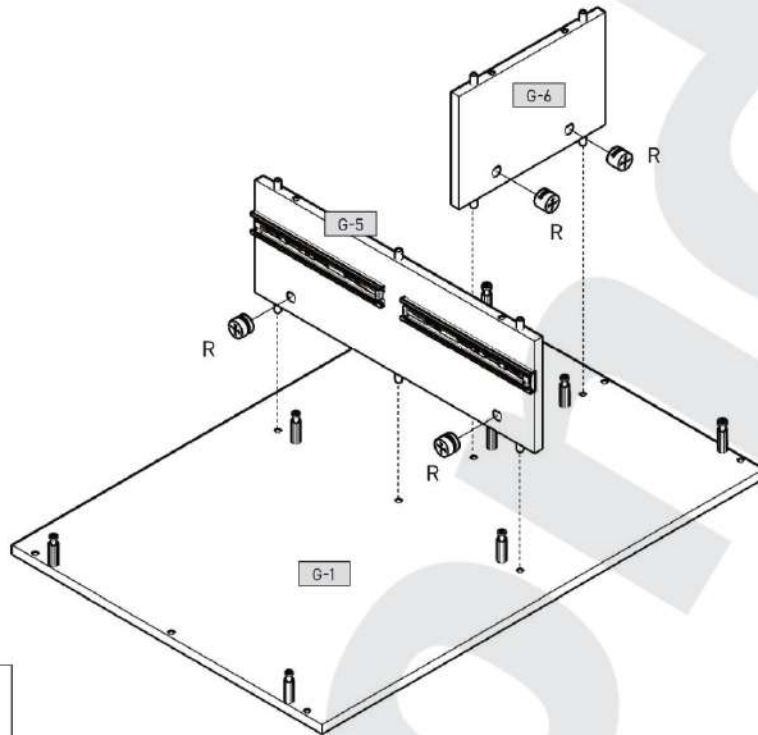
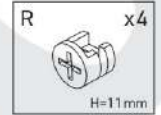
2

K6 x2  L=250mm	T3 x8  5x9mm
--	--

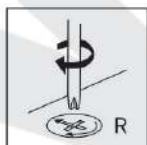
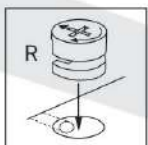
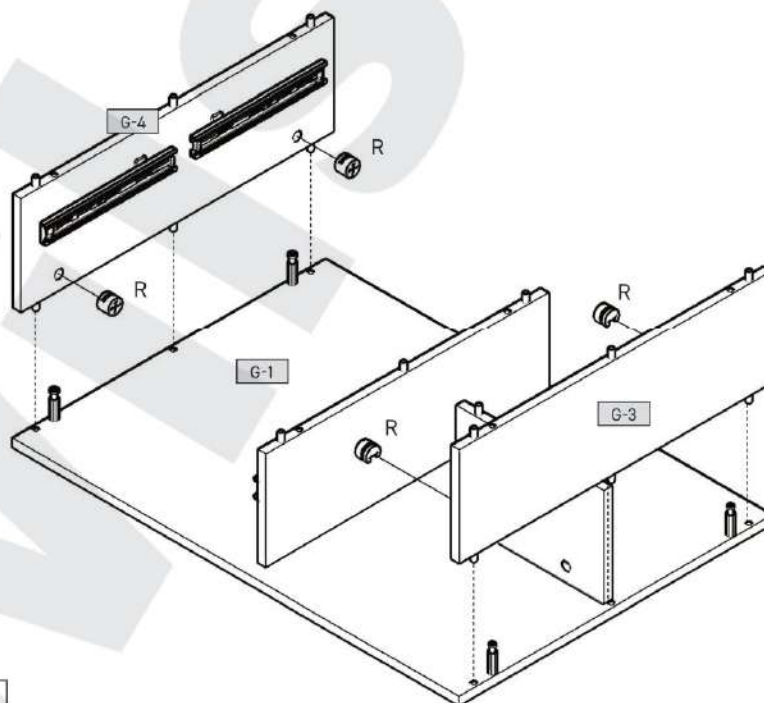
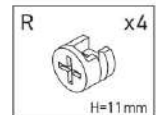




3

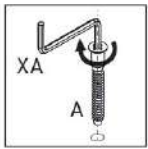
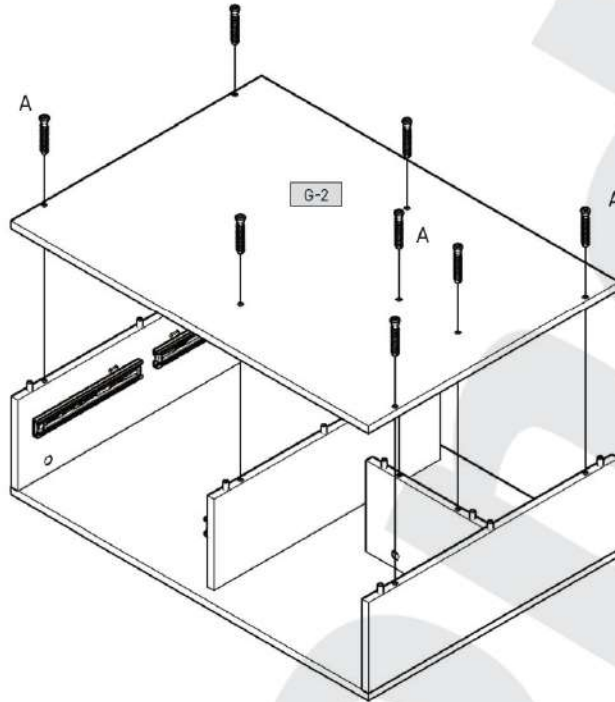
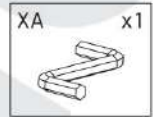
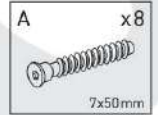


4

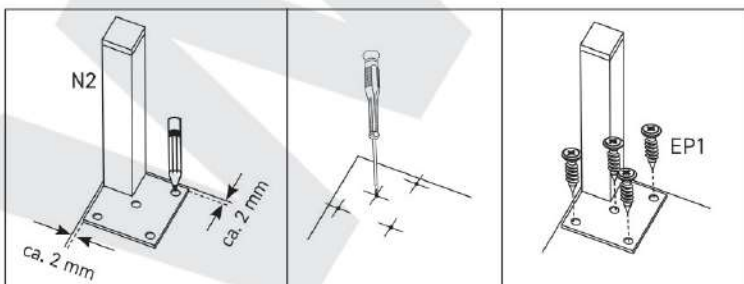
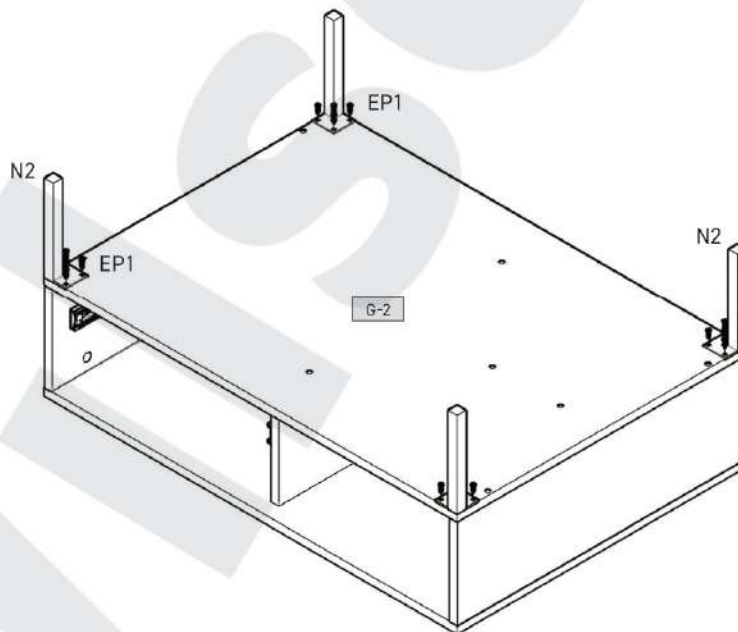
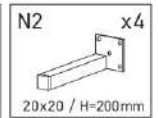




5

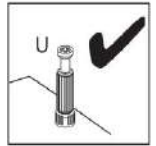
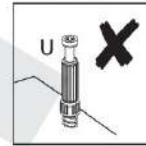
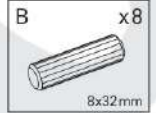
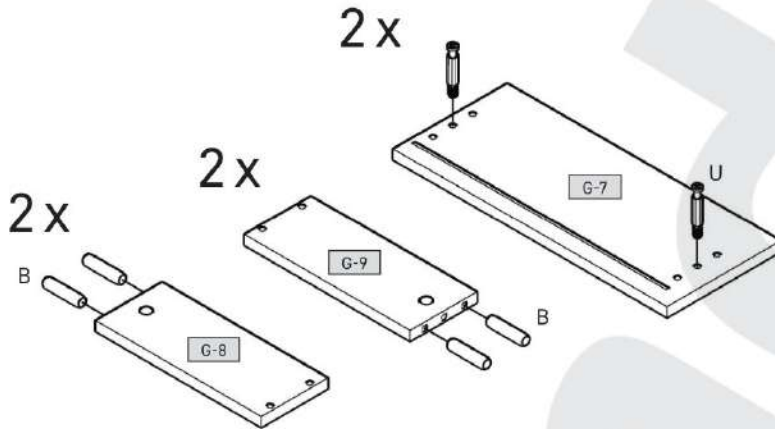


6

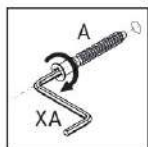
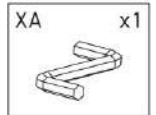
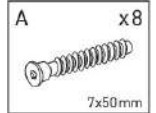
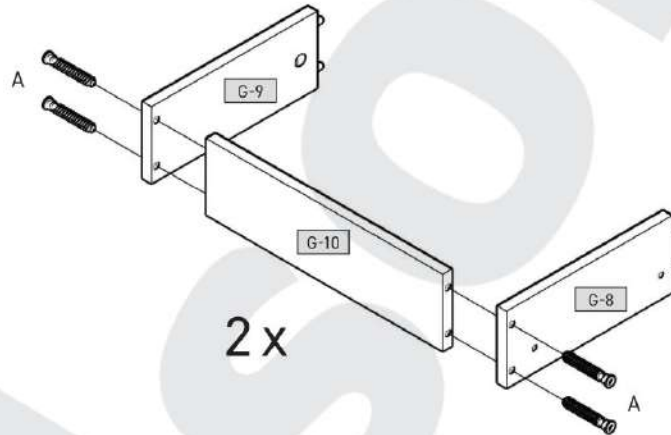




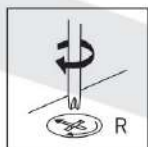
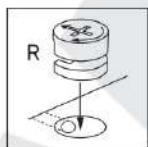
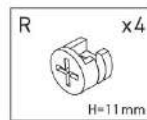
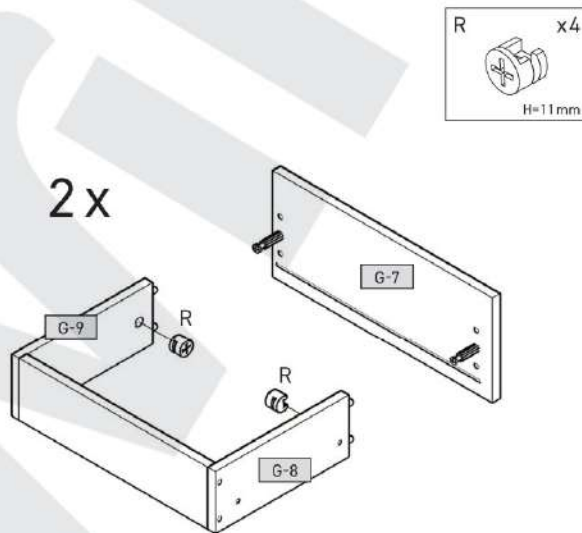
7



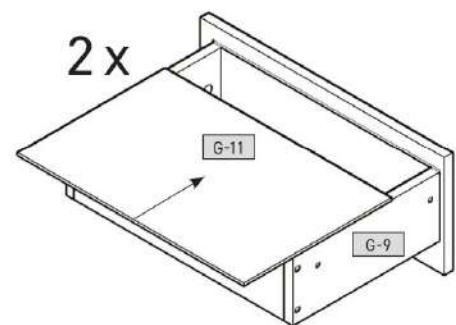
8



9



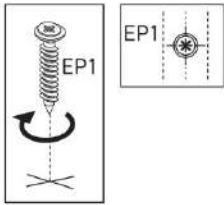
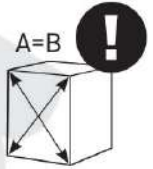
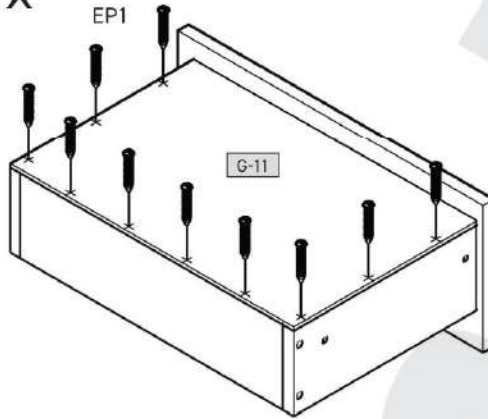
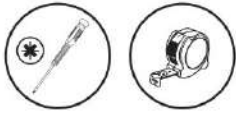
10



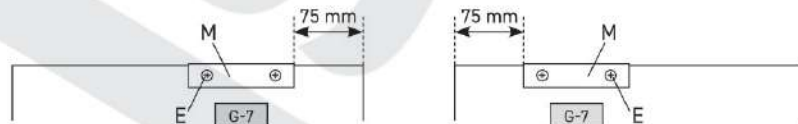
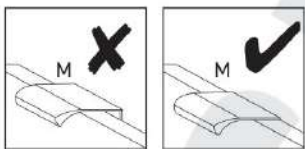
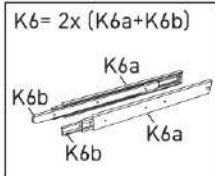
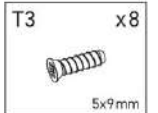
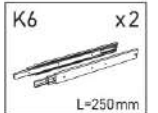
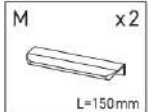
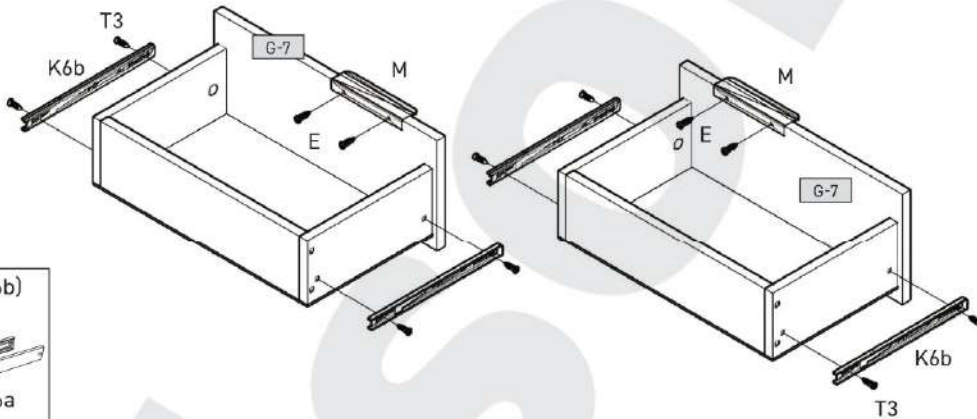


11

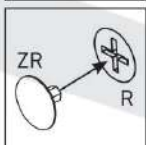
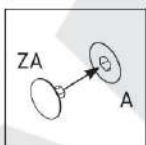
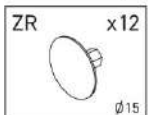
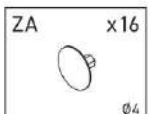
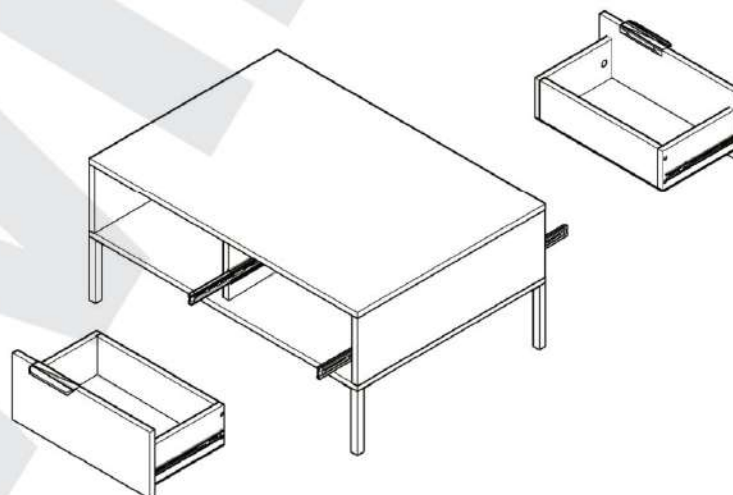
2x



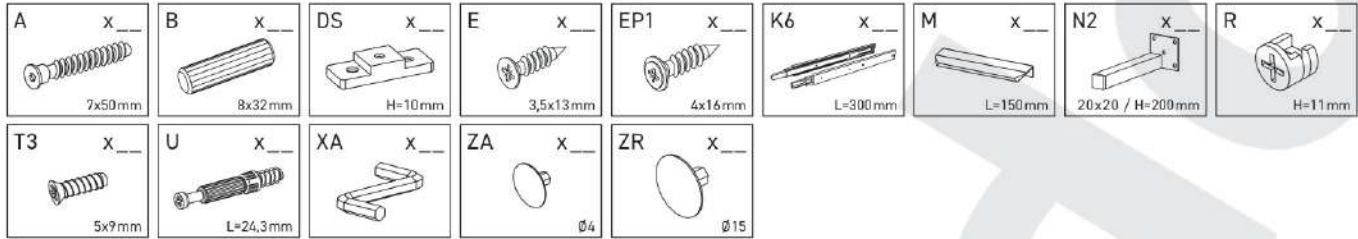
12



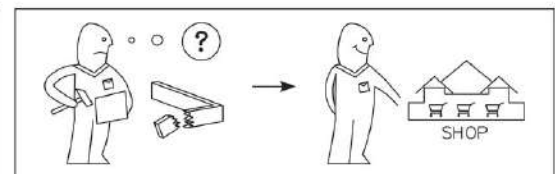
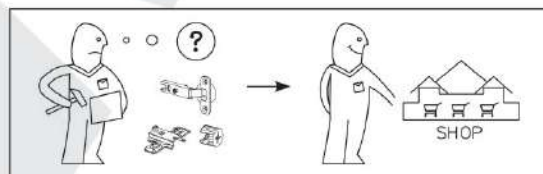
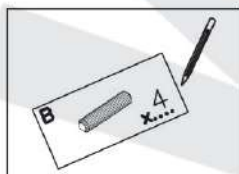
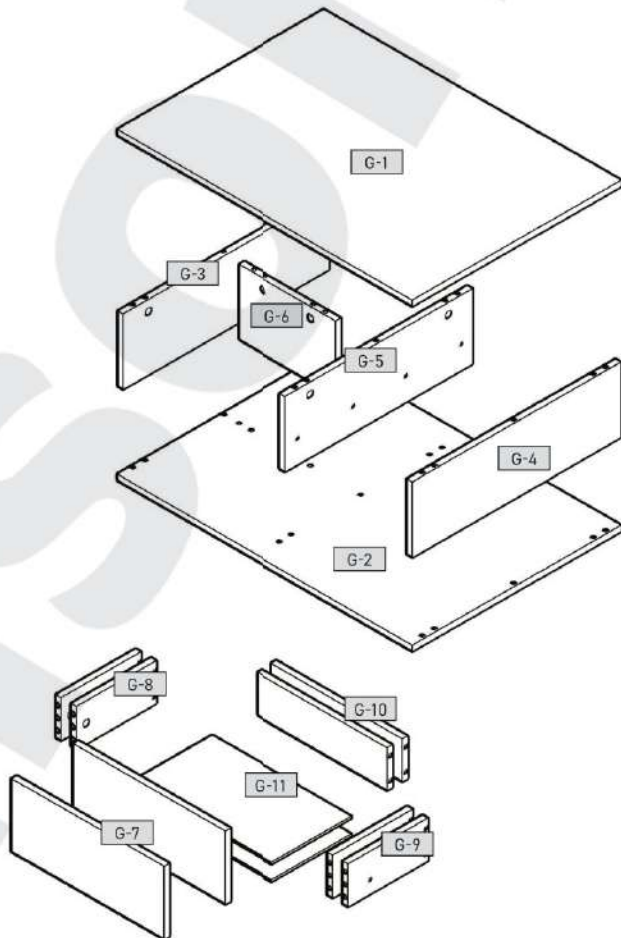
13



p.9	RAVE	Nr. ___ / Typ. G	Service • Assistenza • Dienstverlening • Serwis Servis • Szerviz • Сервисная служба
-----	-------------	------------------	--



G-1	969	680	16	x1	1/1
G-2	969	680	16	x1	1/1
G-3	212	678	16	x1	1/1
G-4	212	678	16	x1	1/1
G-5	212	614	16	x1	1/1
G-6	212	320	16	x1	1/1
G-7	496	206	16	x2	1/1
G-8	300	120	16	x2	1/1
G-9	300	120	16	x2	1/1
G-10	426	120	16	x2	1/1
G-11	456	306	3	x2	1/1



DE Möbel aus Naturholz und Plattenwerkstoffen

PL Meble z drewna naturalnego oraz płyt drewnopochodnych

NL Meubelen van natuurhout en plaatmateriaal

GB Furniture made of natural wood and panel materials

IT Mobili in legno naturale e materiali pannellati

FR Meuble en bois naturel et plaque en dérivé du bois

DE

Liebe Kundin, lieber Kunde!
Wir freuen uns, Ihre Bestellung! zu bestätigen, ob Sie ein Naturholz gefärbtes Möbelstück gekauft haben, eine Holzgarnitur oder ein Kunststoffteil – jedes Möbelstück hat seine spezifischen Eigenschaften. Auch wenn Sie ein Naturholz-Möbel kaufen, sollte es die gleiche Sorgfalt erfordern wie ein Kunststoffteil. Bitte lesen Sie die Bedienungsanleitung.

Bitte beachten:
Die Möbel aus Naturholz sind jenseits klimatisierter Räume für den Innenbereich geeignet. Sie können Veränderungen in der Oberfläche aufweisen, die sich durch natürliche Prozesse im Laufe der Färbung bilden. Diese sind ein Zeichen für die Qualität des Holzmaterials. Bitte beachten Sie, dass die Färbung über die Jahre hinweg verändert werden kann. Bitte beachten Sie, dass die Färbung über die Jahre hinweg verändert werden kann. Bitte beachten Sie, dass die Färbung über die Jahre hinweg verändert werden kann.

Grundregeln gilt:
• Keine heißen Gegenstände auf die Möbel stellen.
• Keine scharfen Gegenstände auf die Möbel stellen.
• Verschiedene Flüssigkeiten sofort aufwischen.
• In regelmäßigen Abständen den festen Sitz von Schrauben und Beschlägen nachziehen.
• Bei Naturholzmöbeln immer ein Qualitätsöl verwenden.

Bitte beachten:
Die Möbel aus Naturholz sind jenseits klimatisierter Räume für den Innenbereich geeignet. Sie können Veränderungen in der Oberfläche aufweisen, die sich durch natürliche Prozesse im Laufe der Färbung bilden. Diese sind ein Zeichen für die Qualität des Holzmaterials. Bitte beachten Sie, dass die Färbung über die Jahre hinweg verändert werden kann.

Bitte beachten:
Die Möbel aus Naturholz sind jenseits klimatisierter Räume für den Innenbereich geeignet. Sie können Veränderungen in der Oberfläche aufweisen, die sich durch natürliche Prozesse im Laufe der Färbung bilden. Diese sind ein Zeichen für die Qualität des Holzmaterials. Bitte beachten Sie, dass die Färbung über die Jahre hinweg verändert werden kann.

Bitte beachten:
Die Möbel aus Naturholz sind jenseits klimatisierter Räume für den Innenbereich geeignet. Sie können Veränderungen in der Oberfläche aufweisen, die sich durch natürliche Prozesse im Laufe der Färbung bilden. Diese sind ein Zeichen für die Qualität des Holzmaterials. Bitte beachten Sie, dass die Färbung über die Jahre hinweg verändert werden kann.

Bitte beachten:
Die Möbel aus Naturholz sind jenseits klimatisierter Räume für den Innenbereich geeignet. Sie können Veränderungen in der Oberfläche aufweisen, die sich durch natürliche Prozesse im Laufe der Färbung bilden. Diese sind ein Zeichen für die Qualität des Holzmaterials. Bitte beachten Sie, dass die Färbung über die Jahre hinweg verändert werden kann.

Bitte beachten:
Die Möbel aus Naturholz sind jenseits klimatisierter Räume für den Innenbereich geeignet. Sie können Veränderungen in der Oberfläche aufweisen, die sich durch natürliche Prozesse im Laufe der Färbung bilden. Diese sind ein Zeichen für die Qualität des Holzmaterials. Bitte beachten Sie, dass die Färbung über die Jahre hinweg verändert werden kann.

TR

Doğal ağaç ve keresteli mobilyaların ürettirilmesi mobilyaları

RU Мебель из натурального дерева и древесных панелей

RO Mobilă din lemn natural și materiale fibroelastice

CZ Nábytek z přírodního dřeva a deskových materiálů

SK Nábytek z prírodného dreva a deskových materiálov

HU Bőrleermésztes fányagból és bútortápból

PL

Druga Klientko,
Dziękujemy za zamówienie!
Należy pamiętać, że meble wykonane z drewna naturalnego, czy też posada od front wykonany z płyty oświetlonej polistyku, lub też z płyty wykonanej z tworzywa sztucznego, mają swoje specyficzne właściwości. Nawet jeśli kupi Państwo meble wykonane z drewna naturalnego, należy im poświęcić taką samą uwagę jak meblom wykonanym z tworzywa sztucznego. Proszę przeczytać instrukcję obsługi.

Proszę pamiętać:
• Nie stawiać na meblach gorących przedmiotów.
• Nie trześć twardego przedmiotu na meblach.
• Sprawdzić z regularnością osłabienie śrub i śrubek.
• Chronić meble przed promieniami słonecznymi i wilgocią.
• Wykazywać w przypadku mebli wykonanych z drewna naturalnego jest oznaka wysokiej jakości produktu.
• Nie należy myć mebli wodą z mydłem.
• W przypadku mebli wykonanych z drewna naturalnego należy używać specjalnego oleju do pielęgnacji drewna.
• W przypadku mebli wykonanych z tworzywa sztucznego należy używać specjalnego środka czyszczącego.
• W przypadku mebli wykonanych z tworzywa sztucznego należy używać specjalnego środka czyszczącego.

Proszę pamiętać:
• Nie stawiać na meblach gorących przedmiotów.
• Nie trześć twardego przedmiotu na meblach.
• Sprawdzić z regularnością osłabienie śrub i śrubek.
• Chronić meble przed promieniami słonecznymi i wilgocią.
• Wykazywać w przypadku mebli wykonanych z drewna naturalnego jest oznaka wysokiej jakości produktu.
• Nie należy myć mebli wodą z mydłem.
• W przypadku mebli wykonanych z drewna naturalnego należy używać specjalnego oleju do pielęgnacji drewna.
• W przypadku mebli wykonanych z tworzywa sztucznego należy używać specjalnego środka czyszczącego.
• W przypadku mebli wykonanych z tworzywa sztucznego należy używać specjalnego środka czyszczącego.

Proszę pamiętać:
• Nie stawiać na meblach gorących przedmiotów.
• Nie trześć twardego przedmiotu na meblach.
• Sprawdzić z regularnością osłabienie śrub i śrubek.
• Chronić meble przed promieniami słonecznymi i wilgocią.
• Wykazywać w przypadku mebli wykonanych z drewna naturalnego jest oznaka wysokiej jakości produktu.
• Nie należy myć mebli wodą z mydłem.
• W przypadku mebli wykonanych z drewna naturalnego należy używać specjalnego oleju do pielęgnacji drewna.
• W przypadku mebli wykonanych z tworzywa sztucznego należy używać specjalnego środka czyszczącego.
• W przypadku mebli wykonanych z tworzywa sztucznego należy używać specjalnego środka czyszczącego.

Proszę pamiętać:
• Nie stawiać na meblach gorących przedmiotów.
• Nie trześć twardego przedmiotu na meblach.
• Sprawdzić z regularnością osłabienie śrub i śrubek.
• Chronić meble przed promieniami słonecznymi i wilgocią.
• Wykazywać w przypadku mebli wykonanych z drewna naturalnego jest oznaka wysokiej jakości produktu.
• Nie należy myć mebli wodą z mydłem.
• W przypadku mebli wykonanych z drewna naturalnego należy używać specjalnego oleju do pielęgnacji drewna.
• W przypadku mebli wykonanych z tworzywa sztucznego należy używać specjalnego środka czyszczącego.
• W przypadku mebli wykonanych z tworzywa sztucznego należy używać specjalnego środka czyszczącego.

Proszę pamiętać:
• Nie stawiać na meblach gorących przedmiotów.
• Nie trześć twardego przedmiotu na meblach.
• Sprawdzić z regularnością osłabienie śrub i śrubek.
• Chronić meble przed promieniami słonecznymi i wilgocią.
• Wykazywać w przypadku mebli wykonanych z drewna naturalnego jest oznaka wysokiej jakości produktu.
• Nie należy myć mebli wodą z mydłem.
• W przypadku mebli wykonanych z drewna naturalnego należy używać specjalnego oleju do pielęgnacji drewna.
• W przypadku mebli wykonanych z tworzywa sztucznego należy używać specjalnego środka czyszczącego.
• W przypadku mebli wykonanych z tworzywa sztucznego należy używać specjalnego środka czyszczącego.

Proszę pamiętać:
• Nie stawiać na meblach gorących przedmiotów.
• Nie trześć twardego przedmiotu na meblach.
• Sprawdzić z regularnością osłabienie śrub i śrubek.
• Chronić meble przed promieniami słonecznymi i wilgocią.
• Wykazywać w przypadku mebli wykonanych z drewna naturalnego jest oznaka wysokiej jakości produktu.
• Nie należy myć mebli wodą z mydłem.
• W przypadku mebli wykonanych z drewna naturalnego należy używać specjalnego oleju do pielęgnacji drewna.
• W przypadku mebli wykonanych z tworzywa sztucznego należy używać specjalnego środka czyszczącego.
• W przypadku mebli wykonanych z tworzywa sztucznego należy używać specjalnego środka czyszczącego.

Proszę pamiętać:
• Nie stawiać na meblach gorących przedmiotów.
• Nie trześć twardego przedmiotu na meblach.
• Sprawdzić z regularnością osłabienie śrub i śrubek.
• Chronić meble przed promieniami słonecznymi i wilgocią.
• Wykazywać w przypadku mebli wykonanych z drewna naturalnego jest oznaka wysokiej jakości produktu.
• Nie należy myć mebli wodą z mydłem.
• W przypadku mebli wykonanych z drewna naturalnego należy używać specjalnego oleju do pielęgnacji drewna.
• W przypadku mebli wykonanych z tworzywa sztucznego należy używać specjalnego środka czyszczącego.
• W przypadku mebli wykonanych z tworzywa sztucznego należy używać specjalnego środka czyszczącego.

GB

Dear customer,
Thank you for your order!
No matter if you bought a piece of furniture made from natural wood, high-gloss front or a plastic front – every piece of furniture has unique characteristics. Even the texture and structure of wood, such as small knots in natural wood furniture, are part of the individual character of each piece of furniture. Since natural wood furniture are permanently exposed to climate and humidity fluctuations, changes to the surface may occur (e.g. hair cracks or changes in colour) in some cases. In general, brightness decreases and colour saturation increases in the course of time – the wood darkens.

The changes mentioned above are normal for natural materials such as wood. This booklet provides some care tips for your piece of furniture so that you can enjoy it for a long time.
The following applies in general:
• Don't place any hot objects on the furniture.
• Don't place candles directly on the furniture.
• Immediately wipe off any spilled liquids.
• Regularly check if the screws and fittings are tight.
• The typical, aromatic wooden odour is always a proof of quality for natural wood furniture.
• The natural emission of resin may produce bright spots on the knots which can be polished with a dry, lint-free cloth.

Initially, a slight intrinsic odour is unavoidable for other woods, paint, leather or upholstery materials too. These odours automatically disappear after a while. If you want to speed up this process, ventilate more often at the beginning and/or wipe out the furniture with a slightly damp cloth which was soaked in water mixed with a small amount of vinegar.
• Keep these notes in a safe place.
Care notes for furniture made of panel materials
We recommend using a soft, lint-free cloth or a shammy for conditioning your piece of furniture made of panel materials. Wipe off the surfaces with a slightly damp cloth or shammy.

The following applies in general:
Please don't use the following detergents or cleaning agents at all:
• microfiber cloths or dirt erasers, which can cause scratches on the surfaces;
• aggressive chemical substances as well as abrasive cleaning agents or solvents. They may damage the surfaces too;
• scouring powder, steel wool or scouring pads. They destroy the surface so badly that reconditioning is impossible;
• vacuum cleaners. The nozzles and brushes can cause scratches on the surfaces;
• steam cleaners. The surfaces may be damaged or separated from the ground due to the high pressure and heat of the water vapour.

IT

Gentili clienti,
sentiti ringraziato per il vostro ordine! A prescindere che abbiate scelto un mobile realizzato in legno naturale, un fronte lucido o in plastica – ogni pezzo di mobili ha caratteristiche uniche. Anche la caratteristica di struttura del legno, quali ad esempio i piccoli noduli sul legno naturale, fanno parte del fascino individuale di ogni singolo mobile. Dato che i mobili in legno naturale sono esposti al continuo variare del clima e dell'umidità, è probabile che in superficie insorgano mutamenti quali crepe capillari o cambiamenti di colore. Generalmente con il passare del tempo diminuisce la chiarezza e aumenta la saturazione del colore – il legno si scurisce.

I cambiamenti menzionati sono normali processi dei materiali naturali, quali appunto il legno. Il presente libretto intende darvi alcuni suggerimenti sulla cura del vostro mobile, affinché vi procuri lunghe soddisfazioni.
Sostanzialmente vale:
• Non poggiare oggetti roventi sui mobili.
• Non poggiare candele a diretto contatto con i mobili.
• Asciugare subito i liquidi sversati.
• Ad intervalli periodici controllare se vi è cerniera o sovraccarico.
• Il caratteristico odore fragrante è sempre una prova di qualità dei mobili in legno naturale.
• Le macchie chiare sui rami si formano per via della naturale fuoriuscita di resina, e sono levigabili con un panno asciutto che non lascia peli.
• Anche trattamenti di altri materiali (legni, di vernice, pelle o imbottiti), all'inizio è inevitabile un leggero odore caratteristico. Dopo qualche tempo però, questi odori svaniscono da sé. Potete aiutare a farli volatilizzare in minor tempo cambiando più spesso aria all'inizio e/o passando sui mobili con un panno umido d'acqua con qualche goccia d'aceto.

Conservare bene le presenti istruzioni.
Istruzioni sulla cura dei mobili in materiali pannellati
Per la cura dei mobili in materiali pannellati si consiglia di usare un panno morbido, che non lascia peli, o un panno di pelle. Passare il panno leggermente umido sulle superfici.
Sostanzialmente vale: In nessun caso utilizzare i seguenti detergenti e prodotti per la pulizia:
• panni in microfibra o spugna a tempo. Questi prodotti contengono saponi fini particelle abrasive, che possono provocare sgraffiature sui mobili.
• forti sostanze chimiche nonché detergenti o solventi abrasivi. Anche questi prodotti possono aggredire le superfici.
• spugne abrasive. Romberanno la superficie in modo tale che non sarebbe più possibile ripianare; possono sgraffiare le superfici;
• pulitrici a vapore. Per via dell'elevata pressione e calore con il vapore colpisce le superfici, esse rischiano di deteriorarsi o addirittura staccarsi dalla sottostruttura.

FR

Chère cliente,
Merci pour votre commande ! A quel que vous ayez acheté un meuble fabriqué en bois naturel, un face haute brillance ou une face en plastique – chaque meuble a ses propres caractéristiques. Même la structure de bois, comme par exemple les petits nœuds sur des meubles en bois naturel, font partie de l'aspect de chaque meuble. Comme le meuble en bois naturel est exposé au climat et à l'humidité, il se peut que quelques modifications surviennent sur la surface, comme par exemple des fissures ou des décolorations. En règle générale, la luminosité diminue et la saturation du bois augmente – le bois devient plus foncé.
Les modifications susmentionnées sont un processus normal des matériaux naturels comme le bois. Le présent livret vous offre quelques conseils pour que vous puissiez en profiter longtemps.

En règle générale :
• Ne pas poser d'objets chauds sur le meuble.
• Ne pas poser de bougies directement sur le meuble.
• Essuyer immédiatement les liquides renversés.
• A intervalles réguliers, contrôler que la charnière et les fermes sont bien en place.
• L'odeur aromatique typique du bois est toujours une preuve de qualité des meubles en bois naturel.
• Les endroits clairs sur les nœuds se forment par la suite et peuvent être polés avec un chiffon sec non pelucheux.

Les autres matériaux comme le bois, la peinture, le cuir ou le rembourrage peuvent également émettre des odeurs caractéristiques. Ces odeurs disparaissent plus vite, au début, avec plus souvent et avec un chiffon humide mélangé avec un peu de vinaigre.
Conservez bien cette notice.
Consignes de soin pour les meubles en plaques
Pour la prise en charge des meubles en plaques, nous recommandons d'utiliser un chiffon doux et non pelucheux, qui ne laisse pas de résidus.
Consignes de soin pour les meubles en plaques :
• ne pas utiliser de produits abrasifs, qui peuvent provoquer des rayures sur les surfaces;
• ne pas utiliser de produits abrasifs, qui peuvent provoquer des rayures sur les surfaces;
• ne pas utiliser de produits abrasifs, qui peuvent provoquer des rayures sur les surfaces;
• ne pas utiliser de produits abrasifs, qui peuvent provoquer des rayures sur les surfaces;

FR

Chère cliente,
Merci pour votre commande ! A quel que vous ayez acheté un meuble fabriqué en bois naturel, un face haute brillance ou une face en plastique – chaque meuble a ses propres caractéristiques. Même la structure de bois, comme par exemple les petits nœuds sur des meubles en bois naturel, font partie de l'aspect de chaque meuble. Comme le meuble en bois naturel est exposé au climat et à l'humidité, il se peut que quelques modifications surviennent sur la surface, comme par exemple des fissures ou des décolorations. En règle générale, la luminosité diminue et la saturation du bois augmente – le bois devient plus foncé.
Les modifications susmentionnées sont un processus normal des matériaux naturels comme le bois. Le présent livret vous offre quelques conseils pour que vous puissiez en profiter longtemps.

En règle générale :
• Ne pas poser d'objets chauds sur le meuble.
• Ne pas poser de bougies directement sur le meuble.
• Essuyer immédiatement les liquides renversés.
• A intervalles réguliers, contrôler que la charnière et les fermes sont bien en place.
• L'odeur aromatique typique du bois est toujours une preuve de qualité des meubles en bois naturel.
• Les endroits clairs sur les nœuds se forment par la suite et peuvent être polés avec un chiffon sec non pelucheux.

Les autres matériaux comme le bois, la peinture, le cuir ou le rembourrage peuvent également émettre des odeurs caractéristiques. Ces odeurs disparaissent plus vite, au début, avec plus souvent et avec un chiffon humide mélangé avec un peu de vinaigre.
Conservez bien cette notice.
Consignes de soin pour les meubles en plaques
Pour la prise en charge des meubles en plaques, nous recommandons d'utiliser un chiffon doux et non pelucheux, qui ne laisse pas de résidus.
Consignes de soin pour les meubles en plaques :
• ne pas utiliser de produits abrasifs, qui peuvent provoquer des rayures sur les surfaces;
• ne pas utiliser de produits abrasifs, qui peuvent provoquer des rayures sur les surfaces;
• ne pas utiliser de produits abrasifs, qui peuvent provoquer des rayures sur les surfaces;
• ne pas utiliser de produits abrasifs, qui peuvent provoquer des rayures sur les surfaces;

FR

Chère cliente,
Merci pour votre commande ! A quel que vous ayez acheté un meuble fabriqué en bois naturel, un face haute brillance ou une face en plastique – chaque meuble a ses propres caractéristiques. Même la structure de bois, comme par exemple les petits nœuds sur des meubles en bois naturel, font partie de l'aspect de chaque meuble. Comme le meuble en bois naturel est exposé au climat et à l'humidité, il se peut que quelques modifications surviennent sur la surface, comme par exemple des fissures ou des décolorations. En règle générale, la luminosité diminue et la saturation du bois augmente – le bois devient plus foncé.
Les modifications susmentionnées sont un processus normal des matériaux naturels comme le bois. Le présent livret vous offre quelques conseils pour que vous puissiez en profiter longtemps.

En règle générale :
• Ne pas poser d'objets chauds sur le meuble.
• Ne pas poser de bougies directement sur le meuble.
• Essuyer immédiatement les liquides renversés.
• A intervalles réguliers, contrôler que la charnière et les fermes sont bien en place.
• L'odeur aromatique typique du bois est toujours une preuve de qualité des meubles en bois naturel.
• Les endroits clairs sur les nœuds se forment par la suite et peuvent être polés avec un chiffon sec non pelucheux.

Les autres matériaux comme le bois, la peinture, le cuir ou le rembourrage peuvent également émettre des odeurs caractéristiques. Ces odeurs disparaissent plus vite, au début, avec plus souvent et avec un chiffon humide mélangé avec un peu de vinaigre.
Conservez bien cette notice.
Consignes de soin pour les meubles en plaques
Pour la prise en charge des meubles en plaques, nous recommandons d'utiliser un chiffon doux et non pelucheux, qui ne laisse pas de résidus.
Consignes de soin pour les meubles en plaques :
• ne pas utiliser de produits abrasifs, qui peuvent provoquer des rayures sur les surfaces;
• ne pas utiliser de produits abrasifs, qui peuvent provoquer des rayures sur les surfaces;
• ne pas utiliser de produits abrasifs, qui peuvent provoquer des rayures sur les surfaces;
• ne pas utiliser de produits abrasifs, qui peuvent provoquer des rayures sur les surfaces;

De productontwikkelingsafdeling

Dział Rozwoju Produktu.

Area Sviluppo prodotti

Your product development team

Area Sviluppo prodotti

Il nostro servizio di sviluppo dei prodotti

