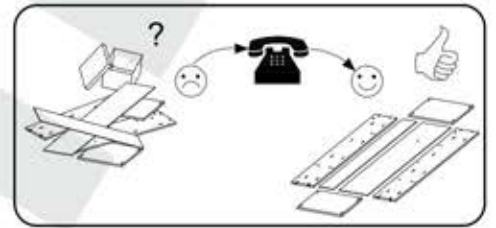
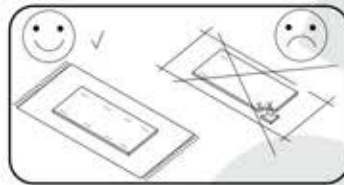
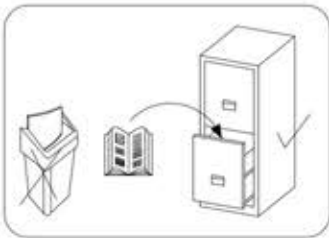
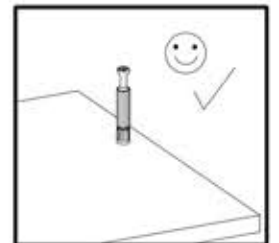
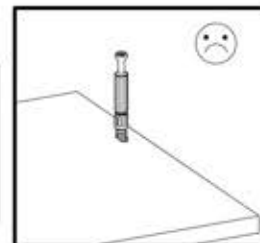
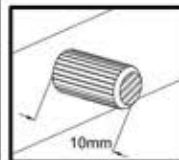
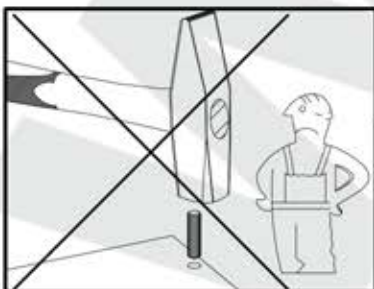


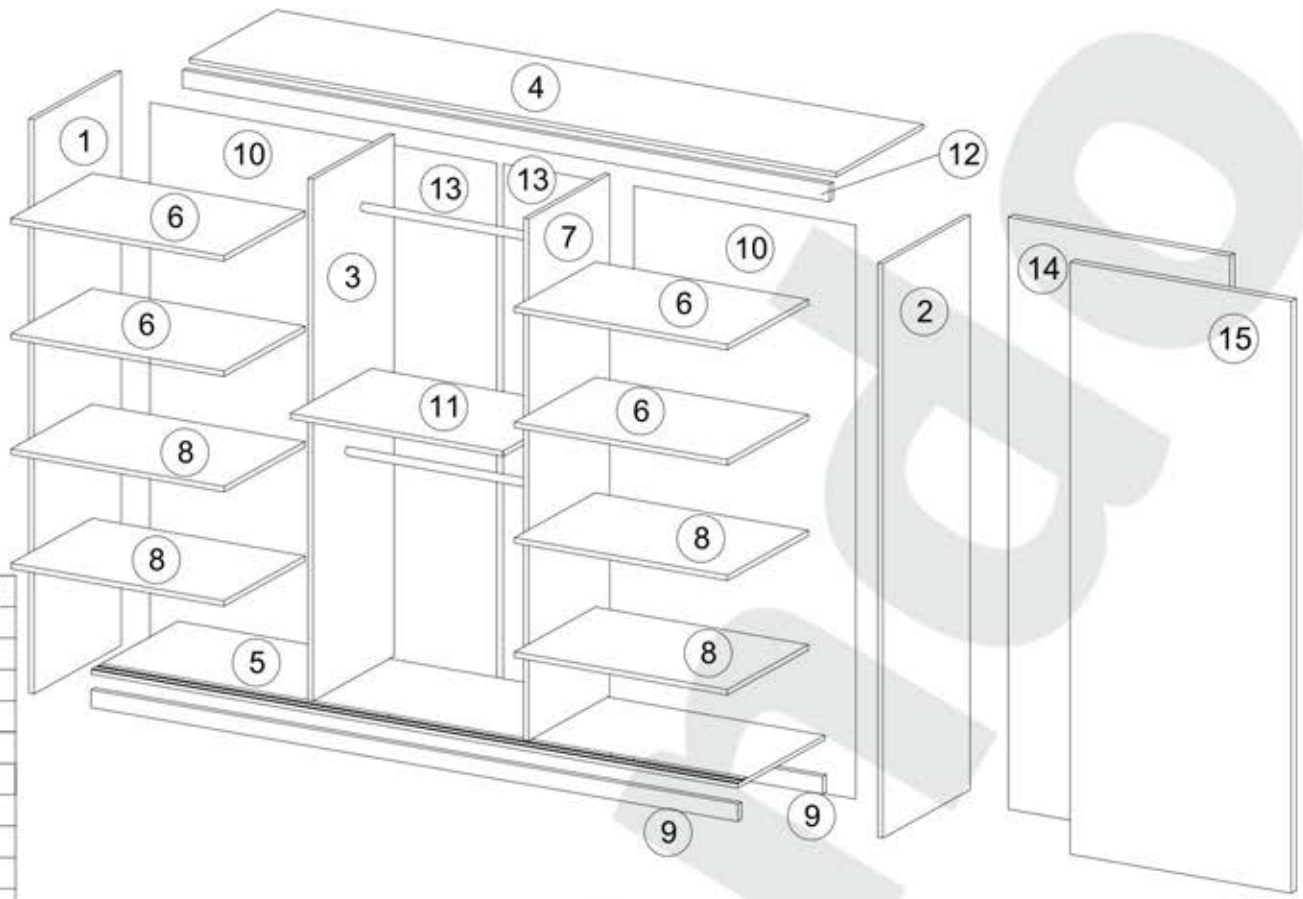


180 minut
180 minuten
180 minutes
180 minuten
180 minutes

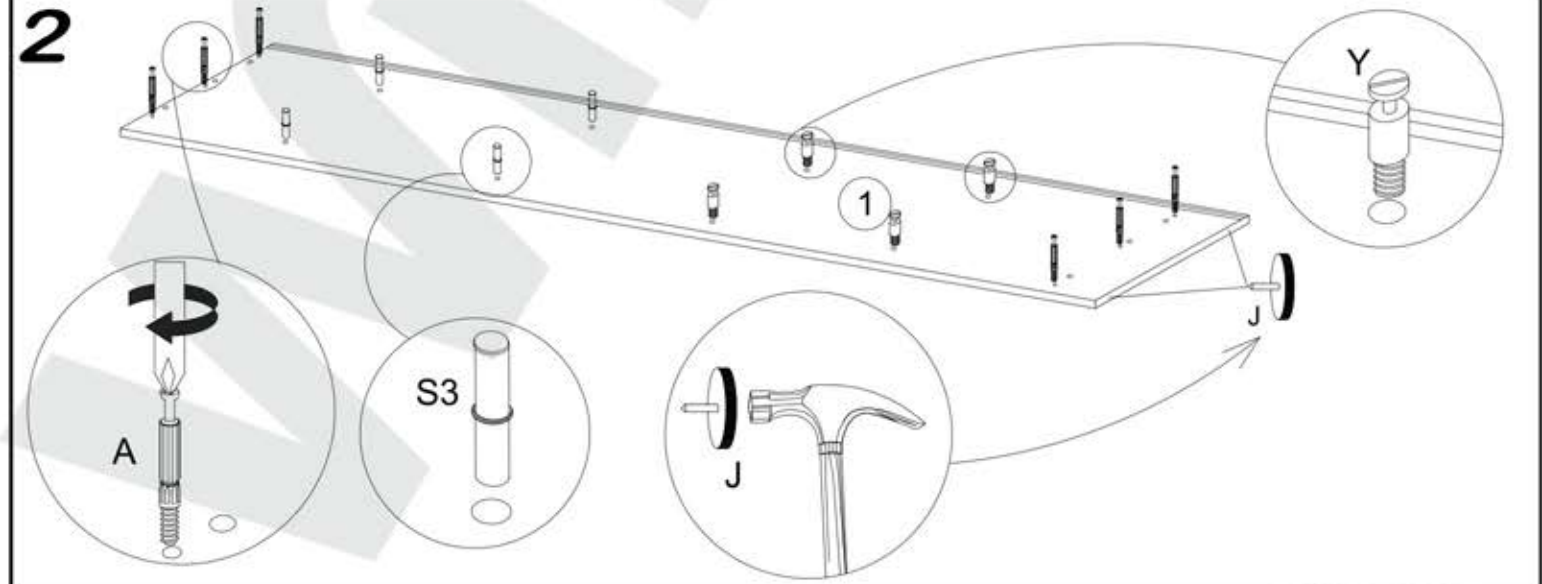
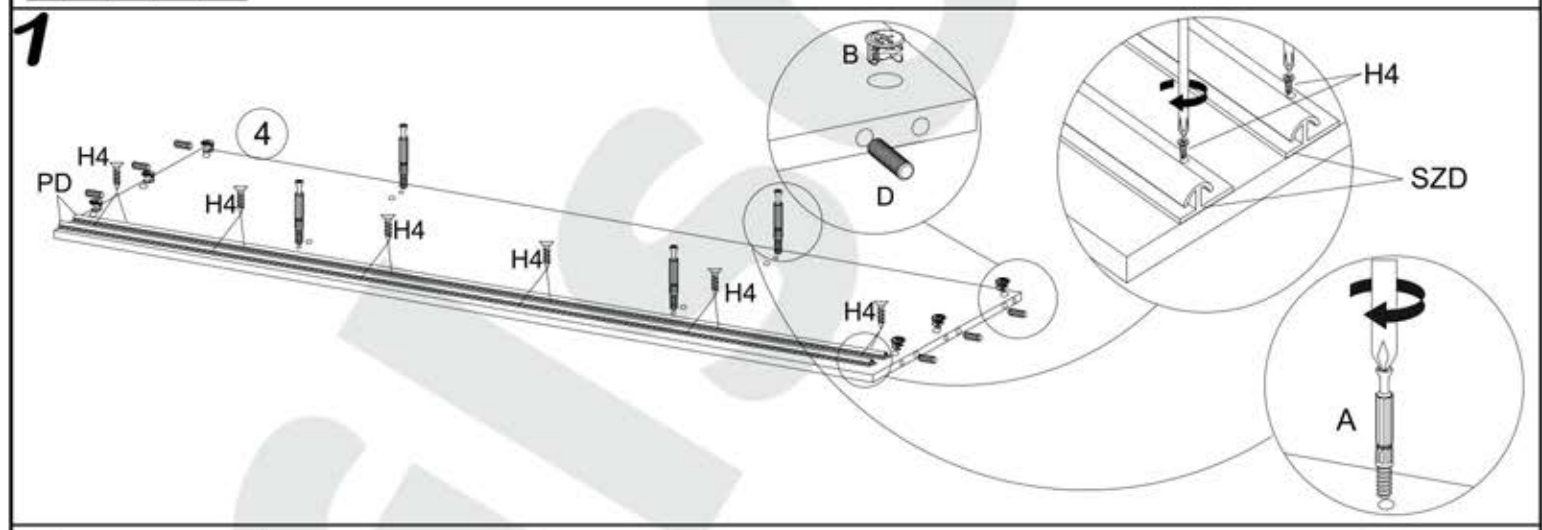


8.0x35 D 20	4.0x25 G 4	 Y 20	 A 38	 B 38	3.5x16 H 28	 V 20	 N 4	 K2 4	 K1 4	 S3 16
 X 30	 F 2	 S 38	 S1 80	 I 30	L-975 V1 2	L-1850 L 1	6.3x13 Q 8	 J 10	 PD 4	3.0x13 H4 24

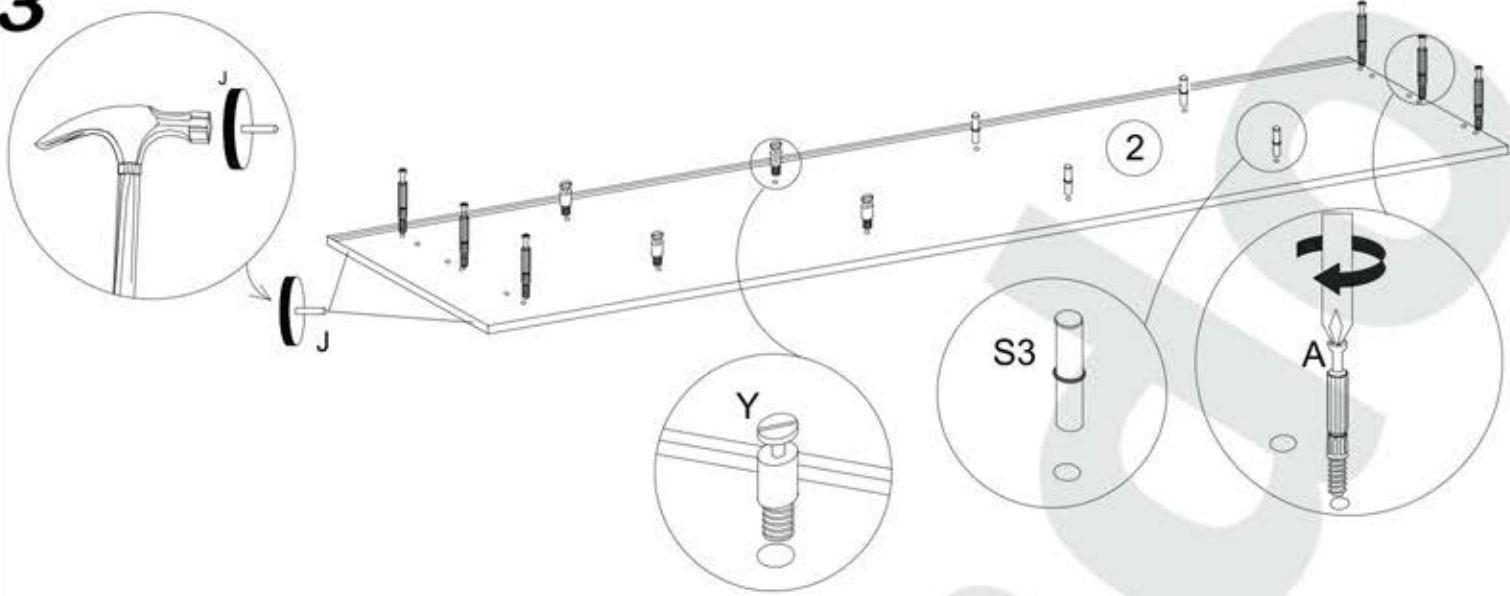




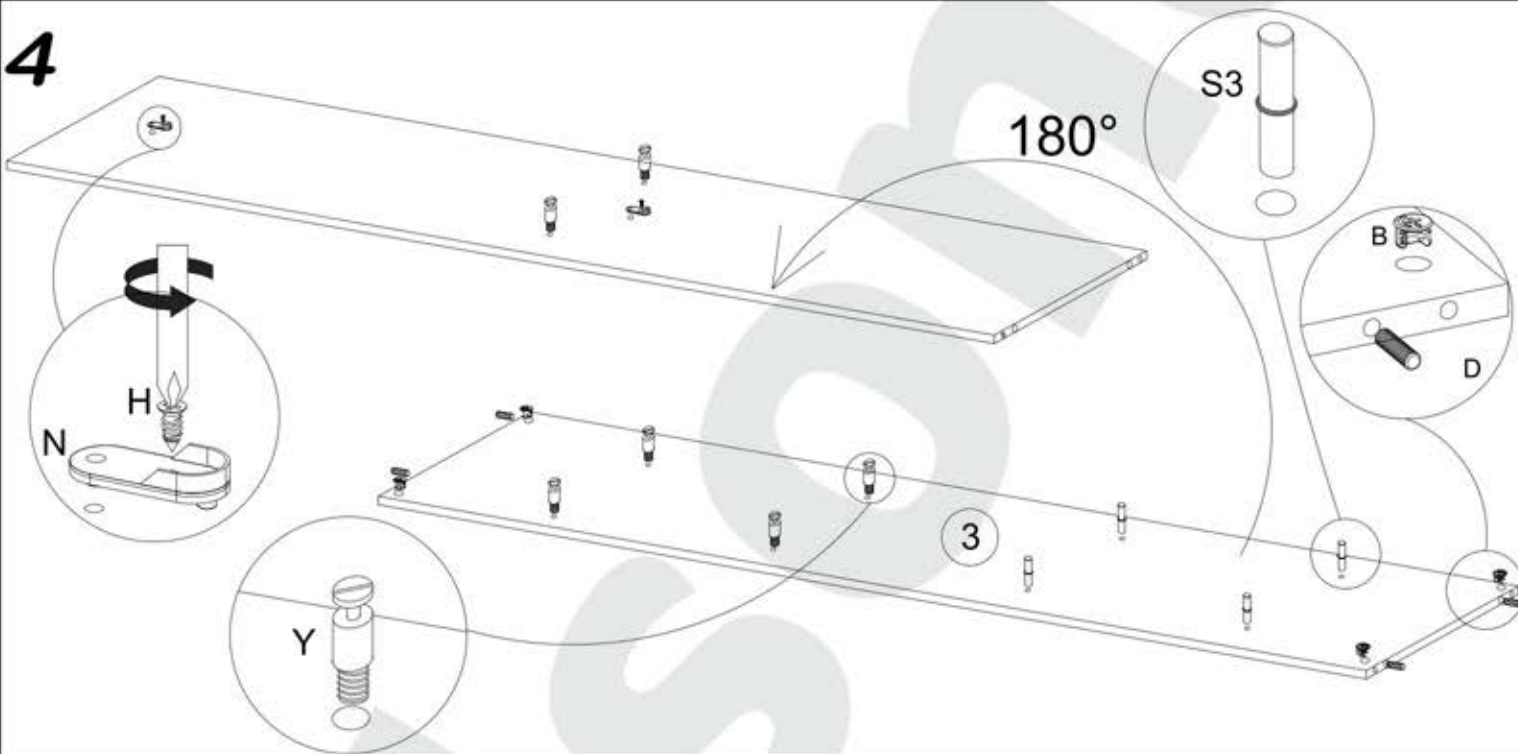
No.	Pcs.	L	W	D
1.	1	2000	620	16
2.	1	2000	620	16
3.	1	1888	480	16
4.	1	1968	582	16
5.	1	1968	600	16
6.	4	475	480	16
7.	1	1888	480	16
8.	4	475	480	16
9.	2	1968	80	16
10.	2	1918	492	3
11.	1	985	480	16
12.	1	1968	70	16
13.	2	1918	498	3
14.	1	1873	1000	16
15.	1	1873	1000	16



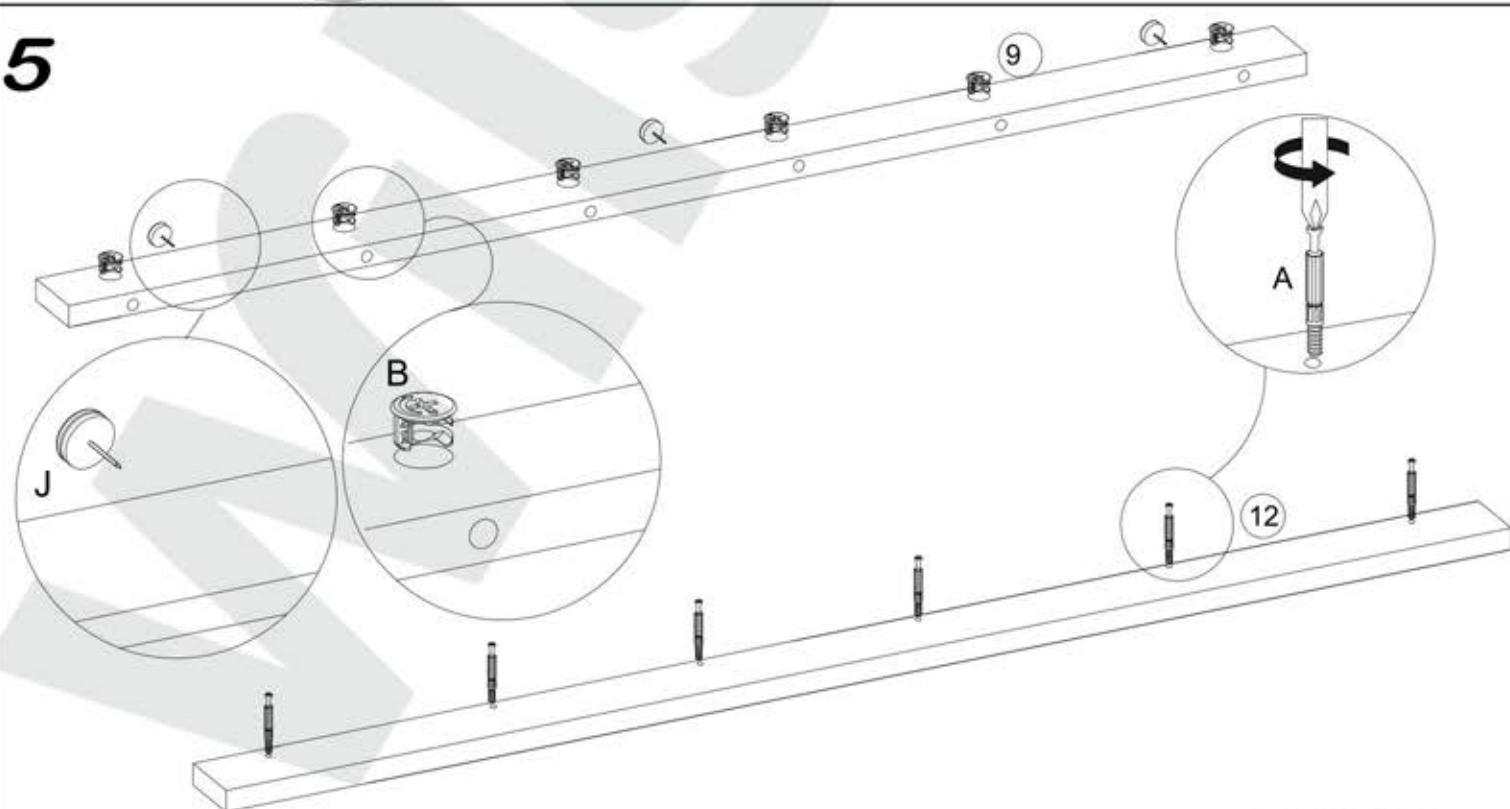
3

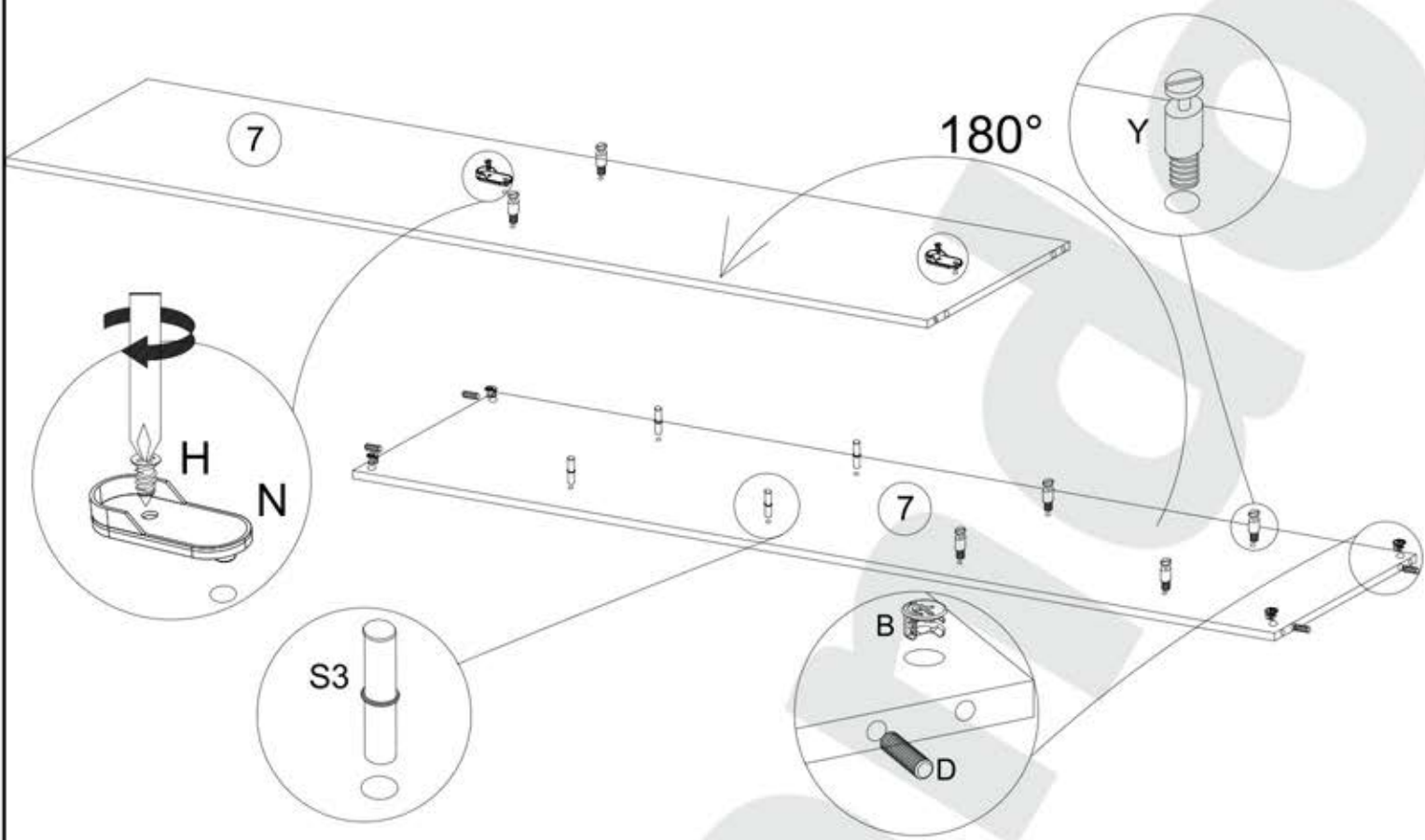
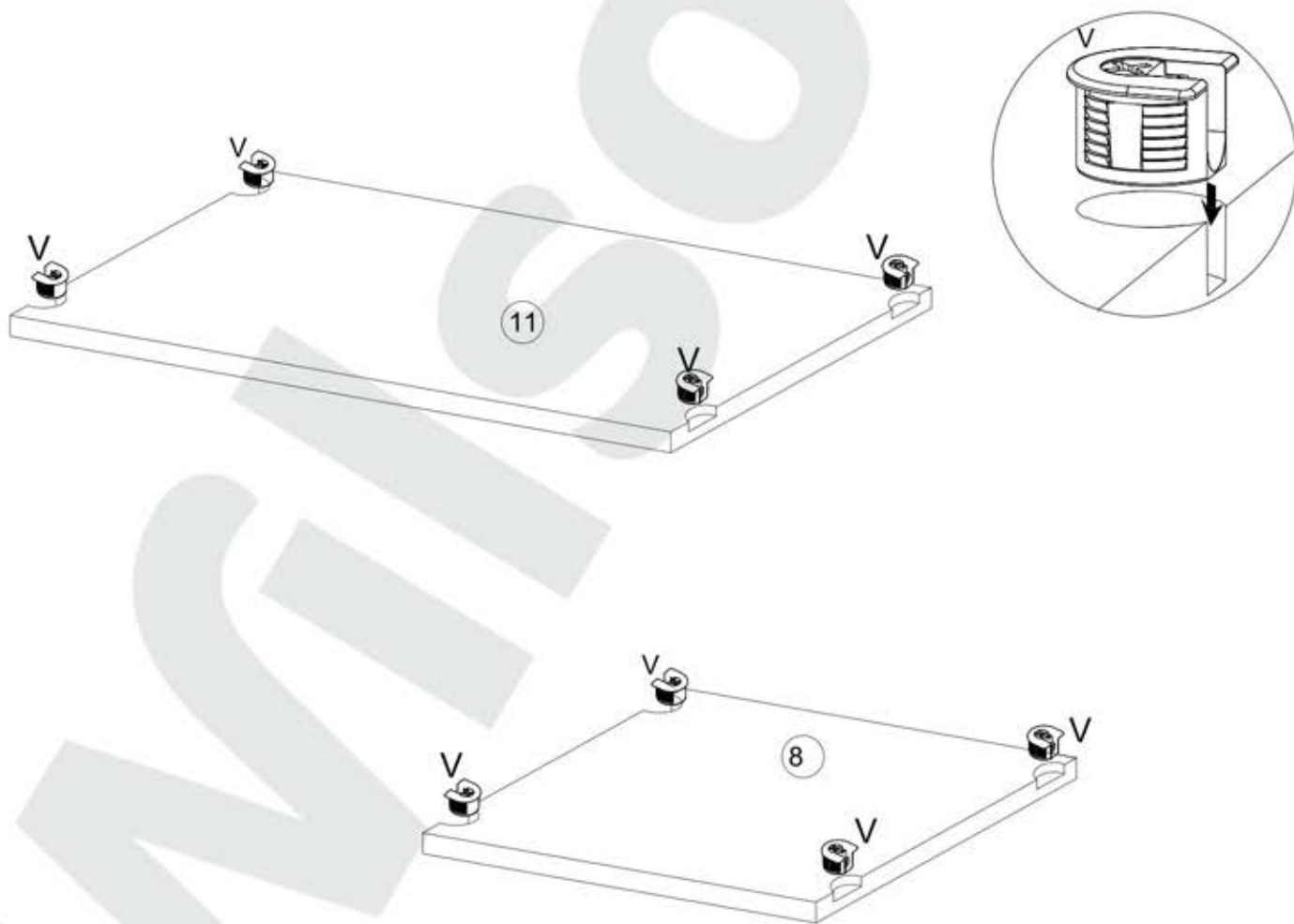


4

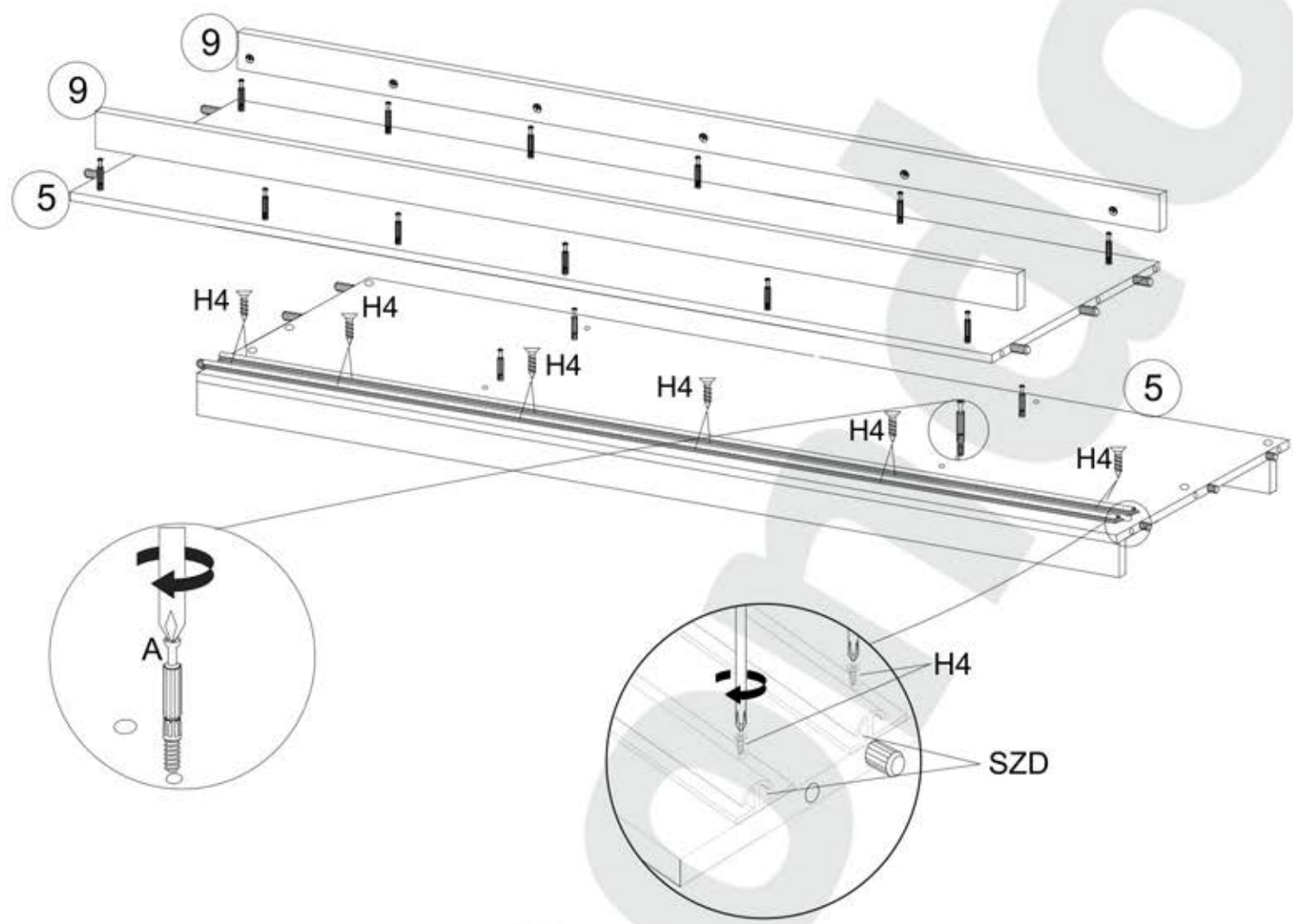


5

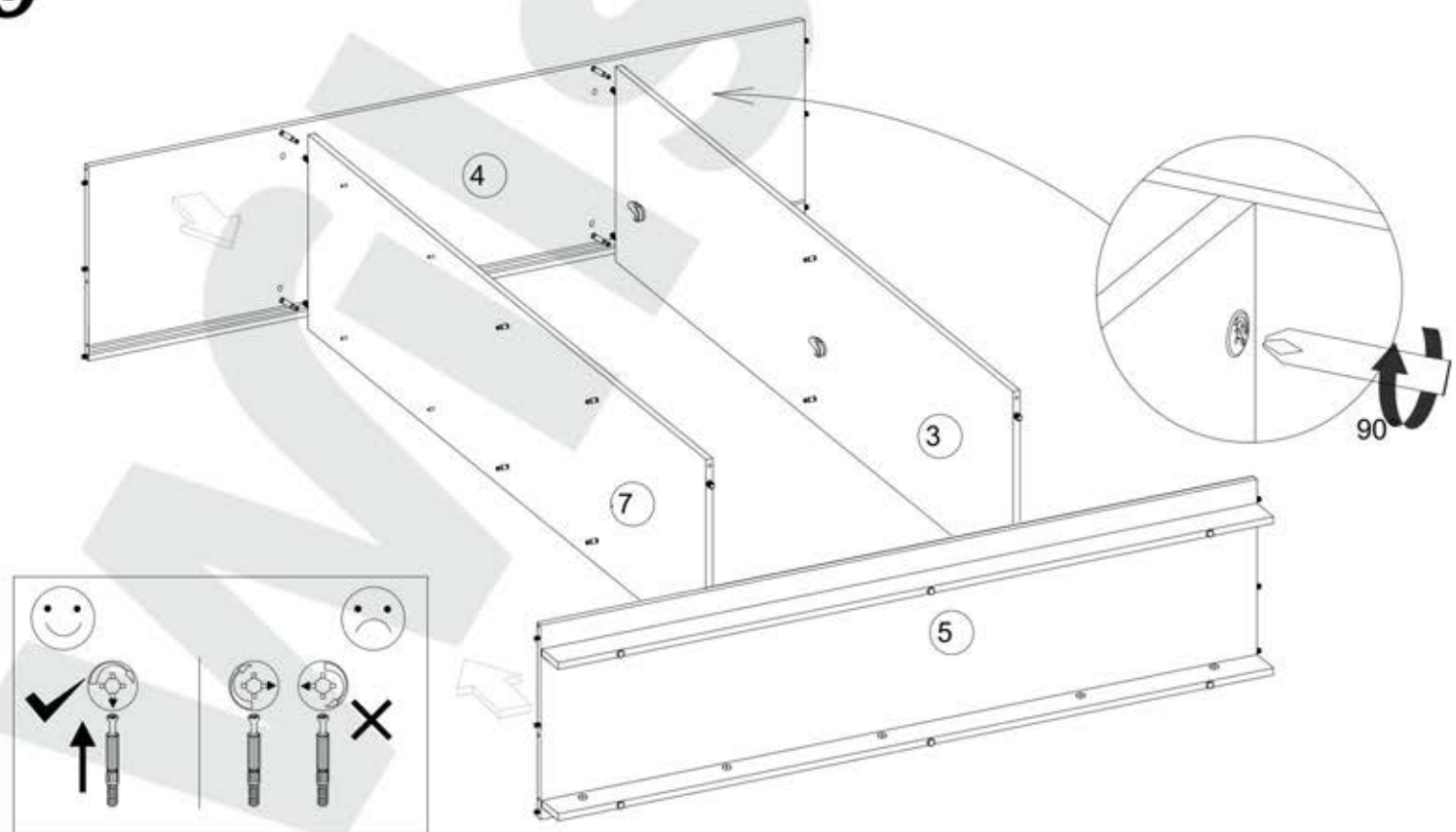


6**7**

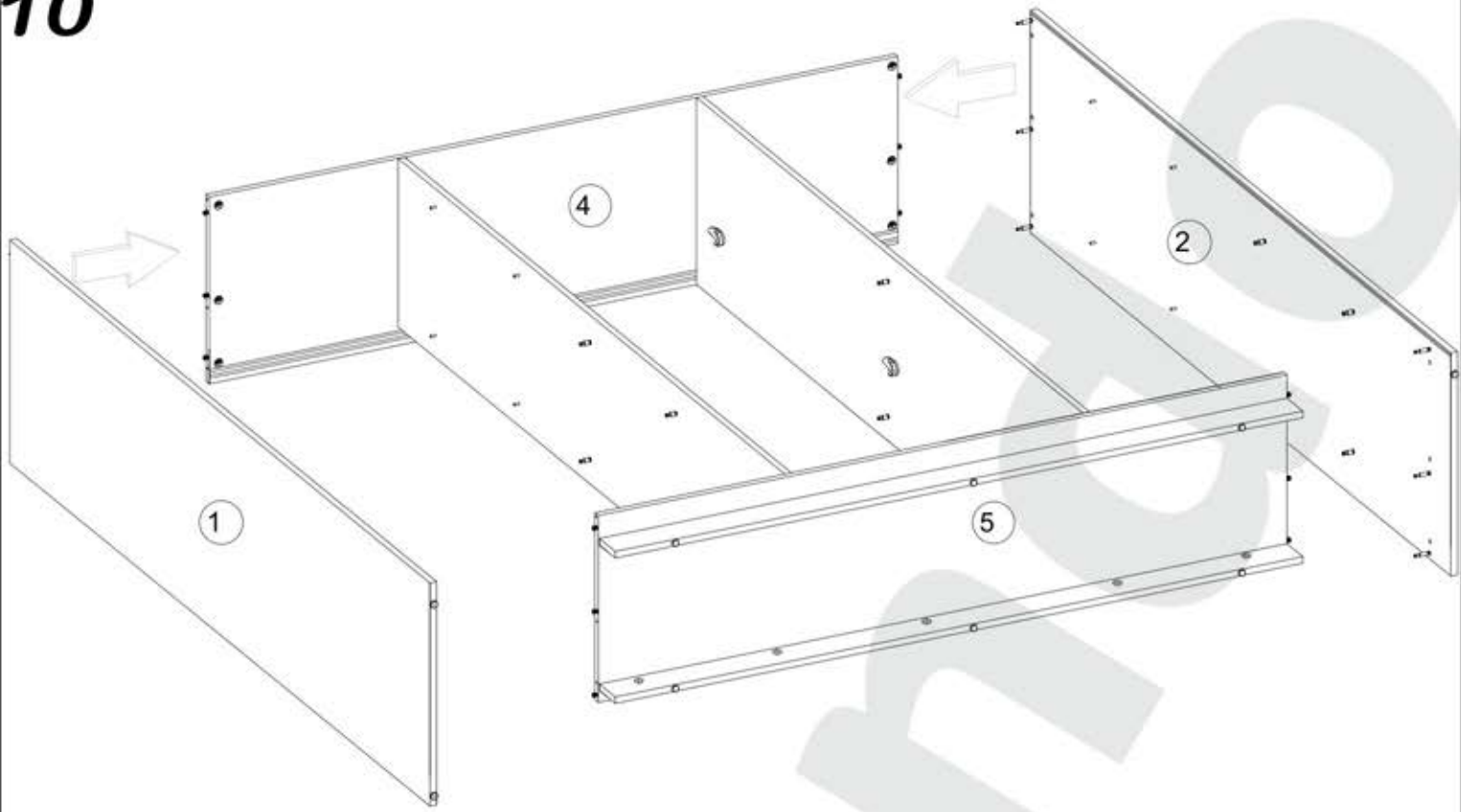
8



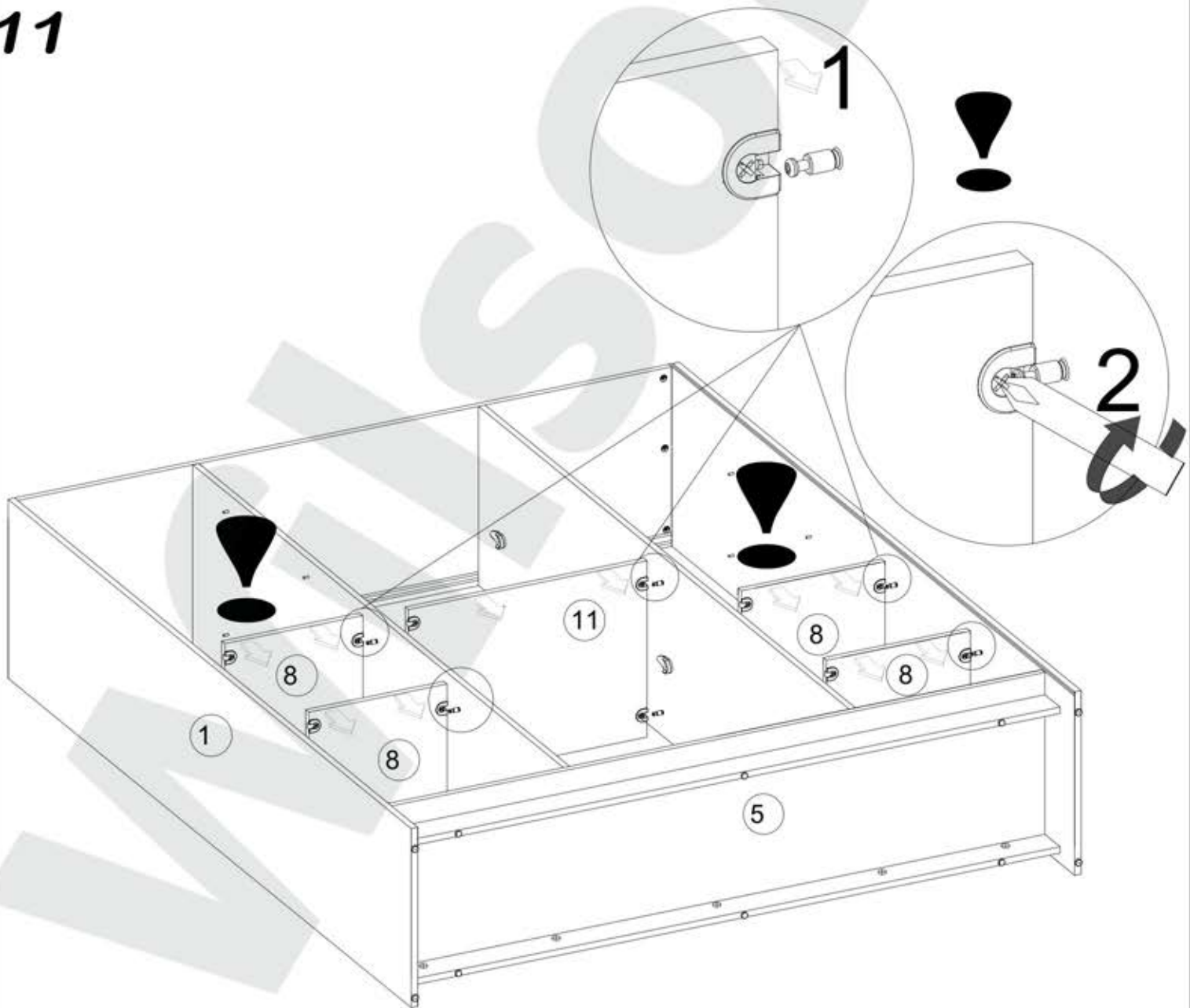
9



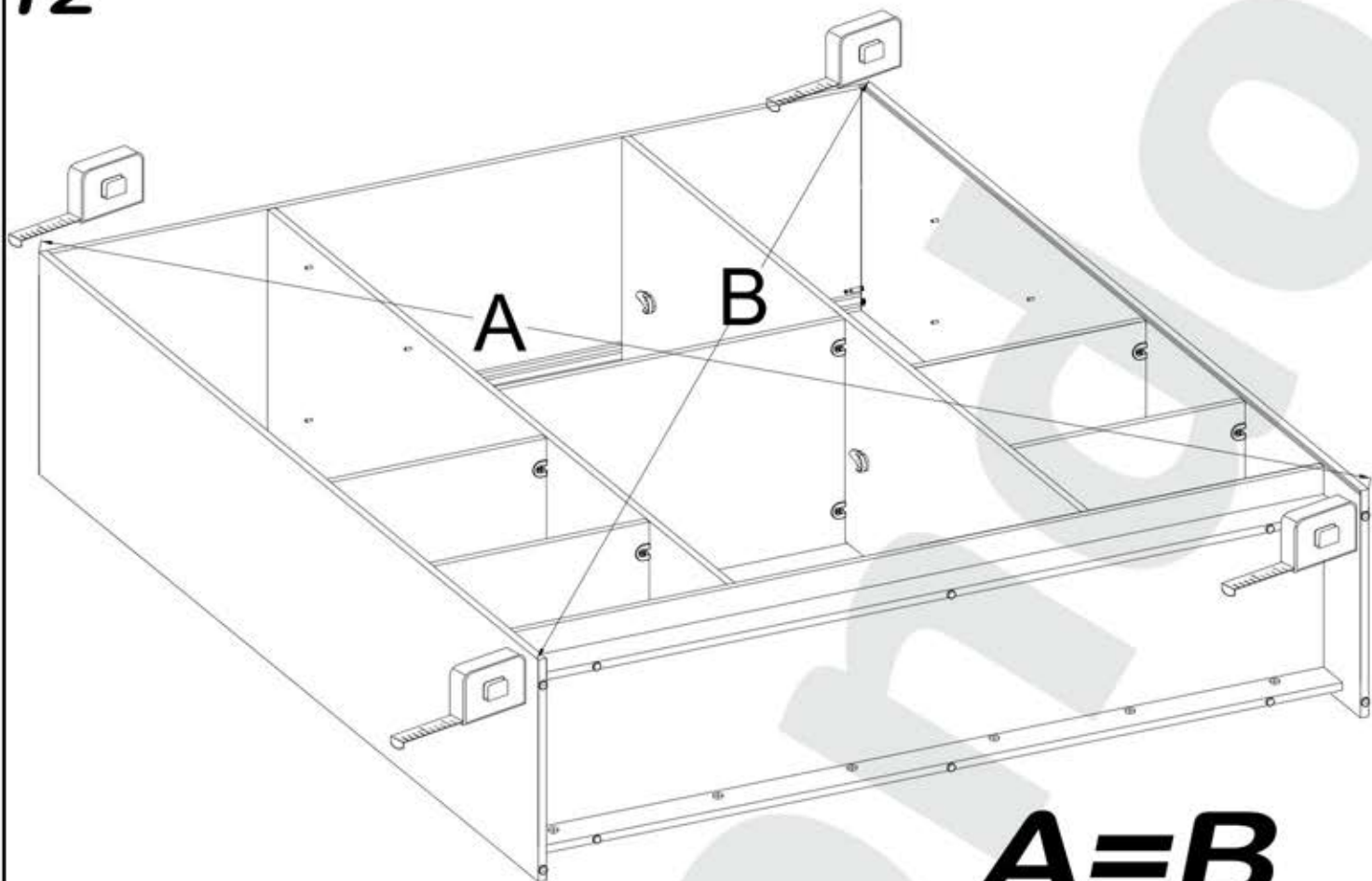
10



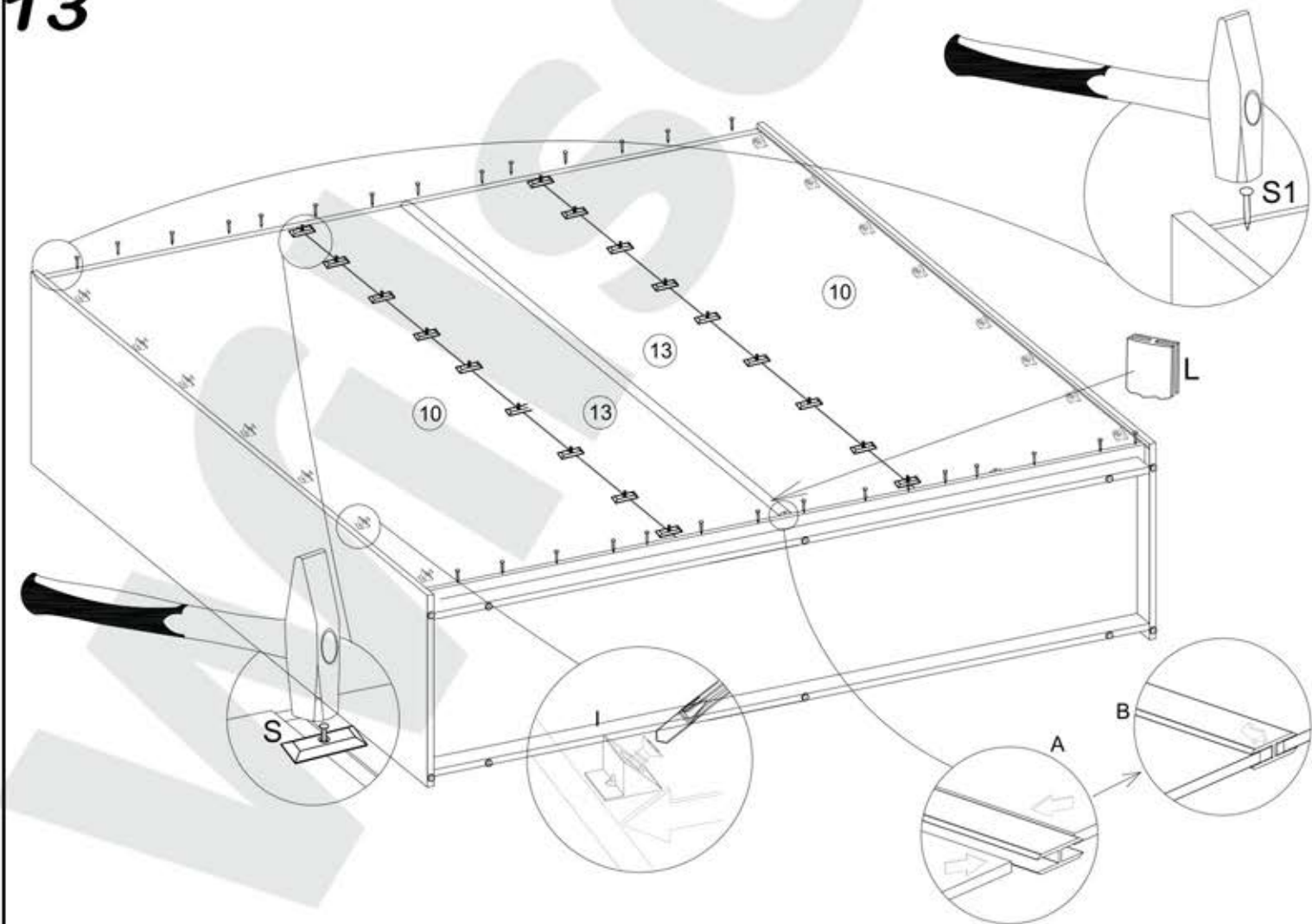
11



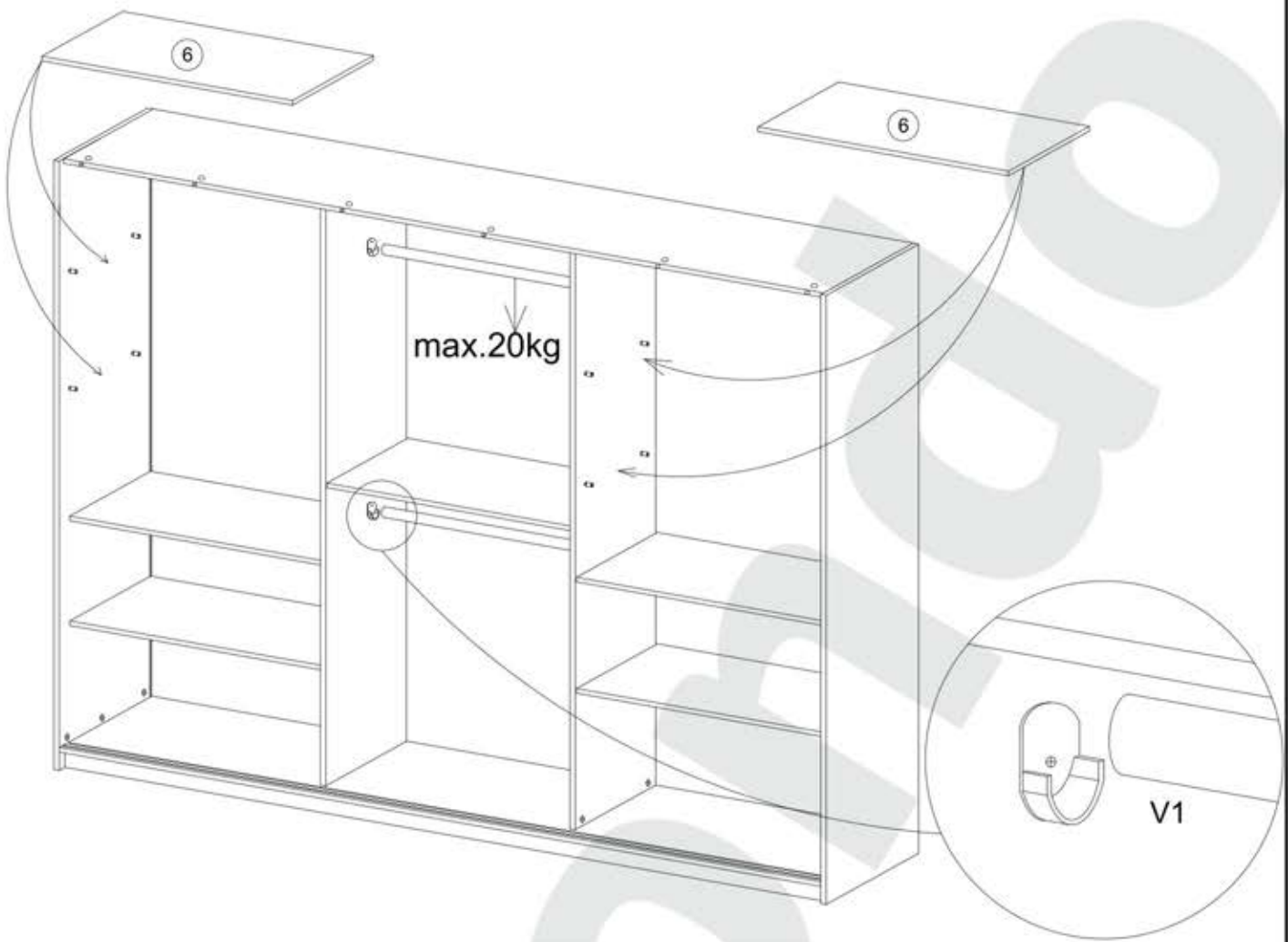
12



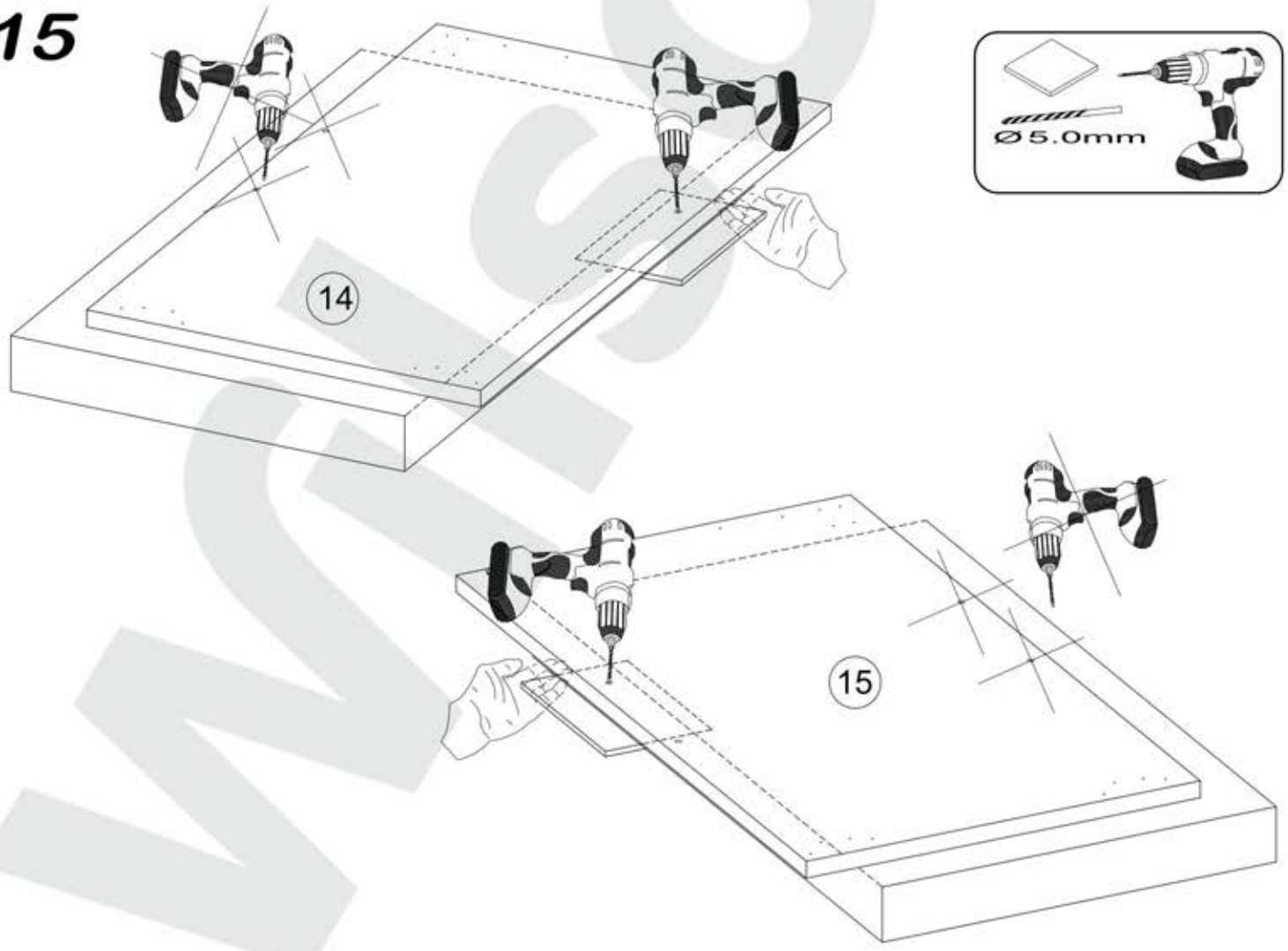
13

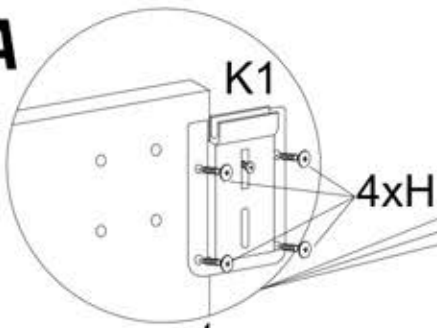
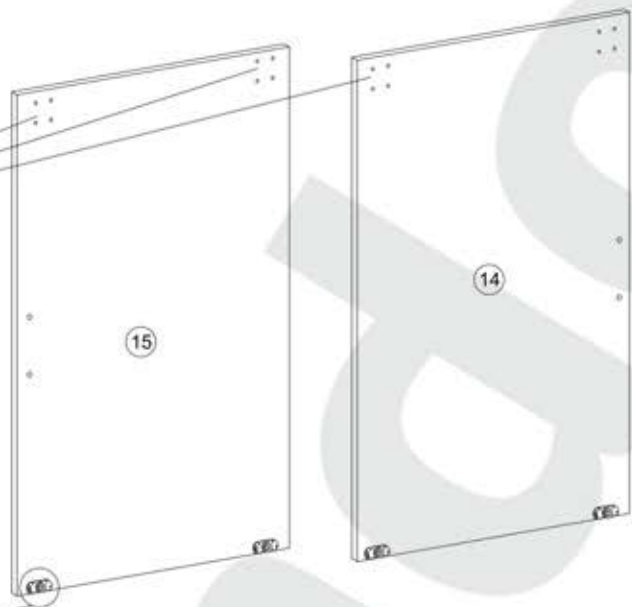
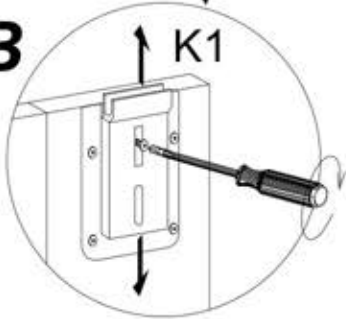
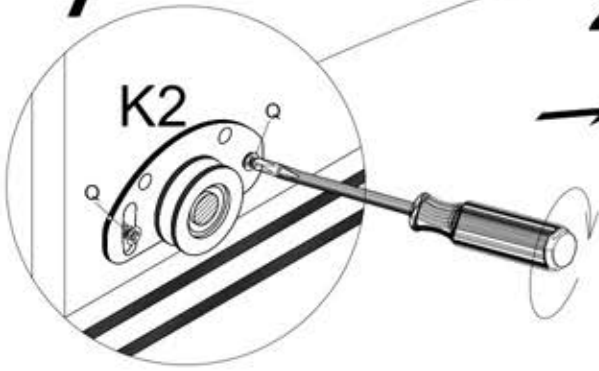
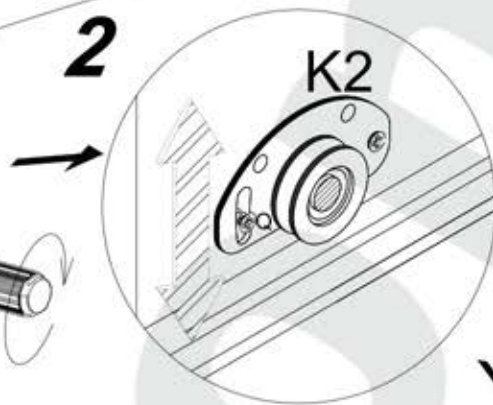
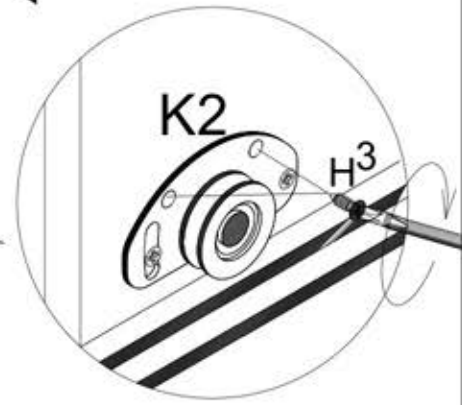
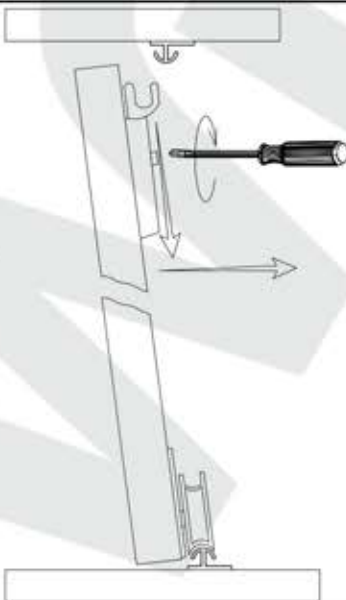
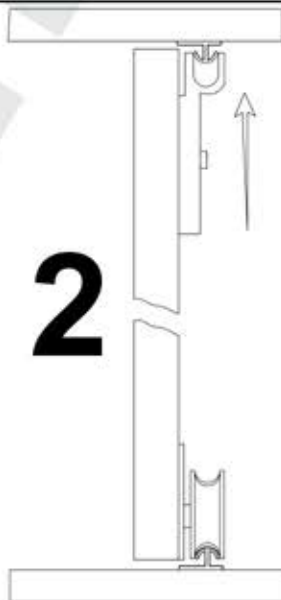
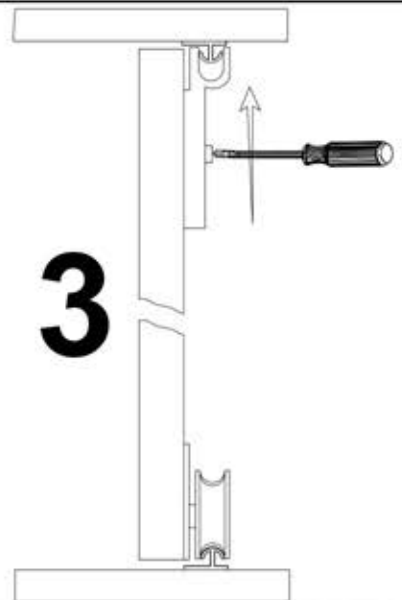


14

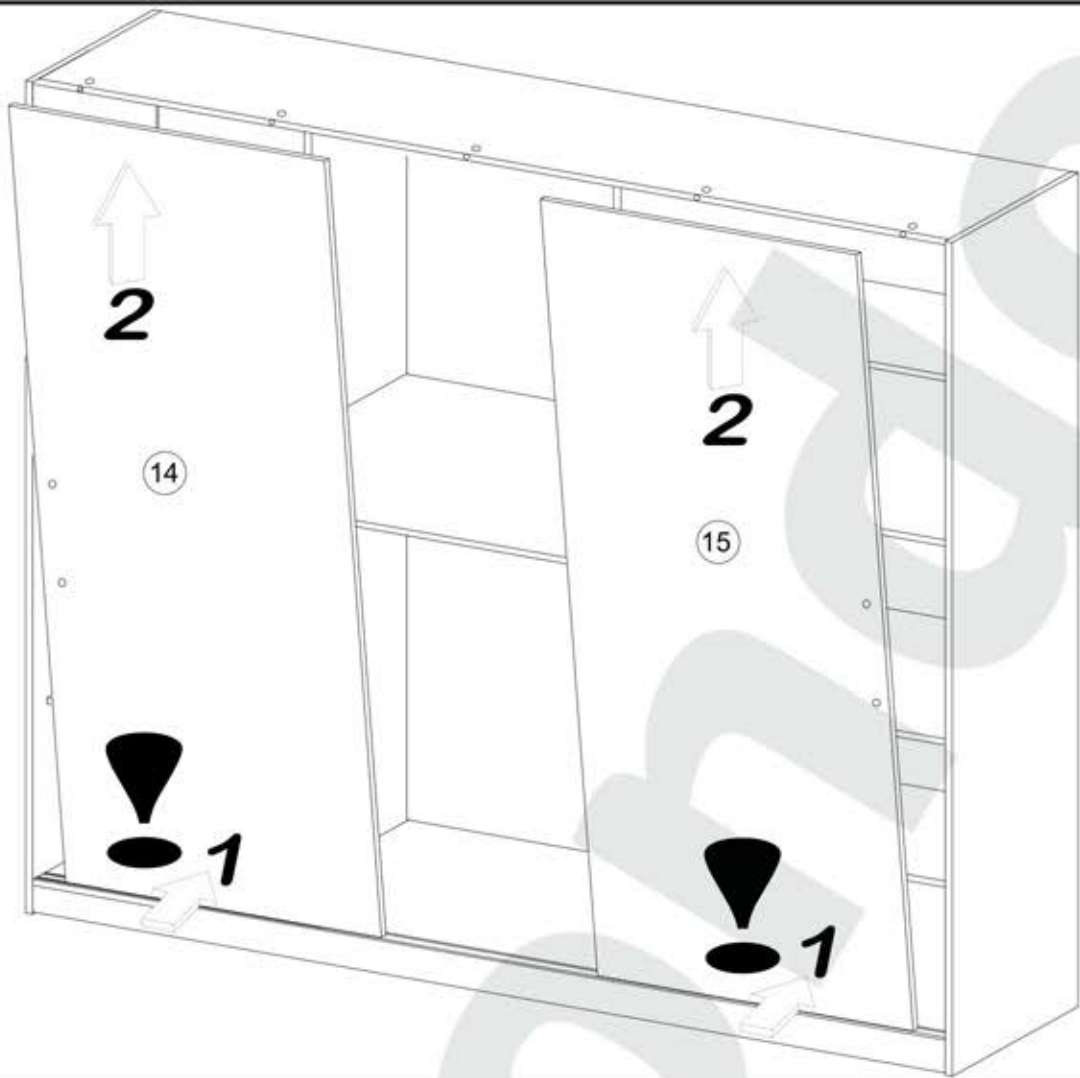


15

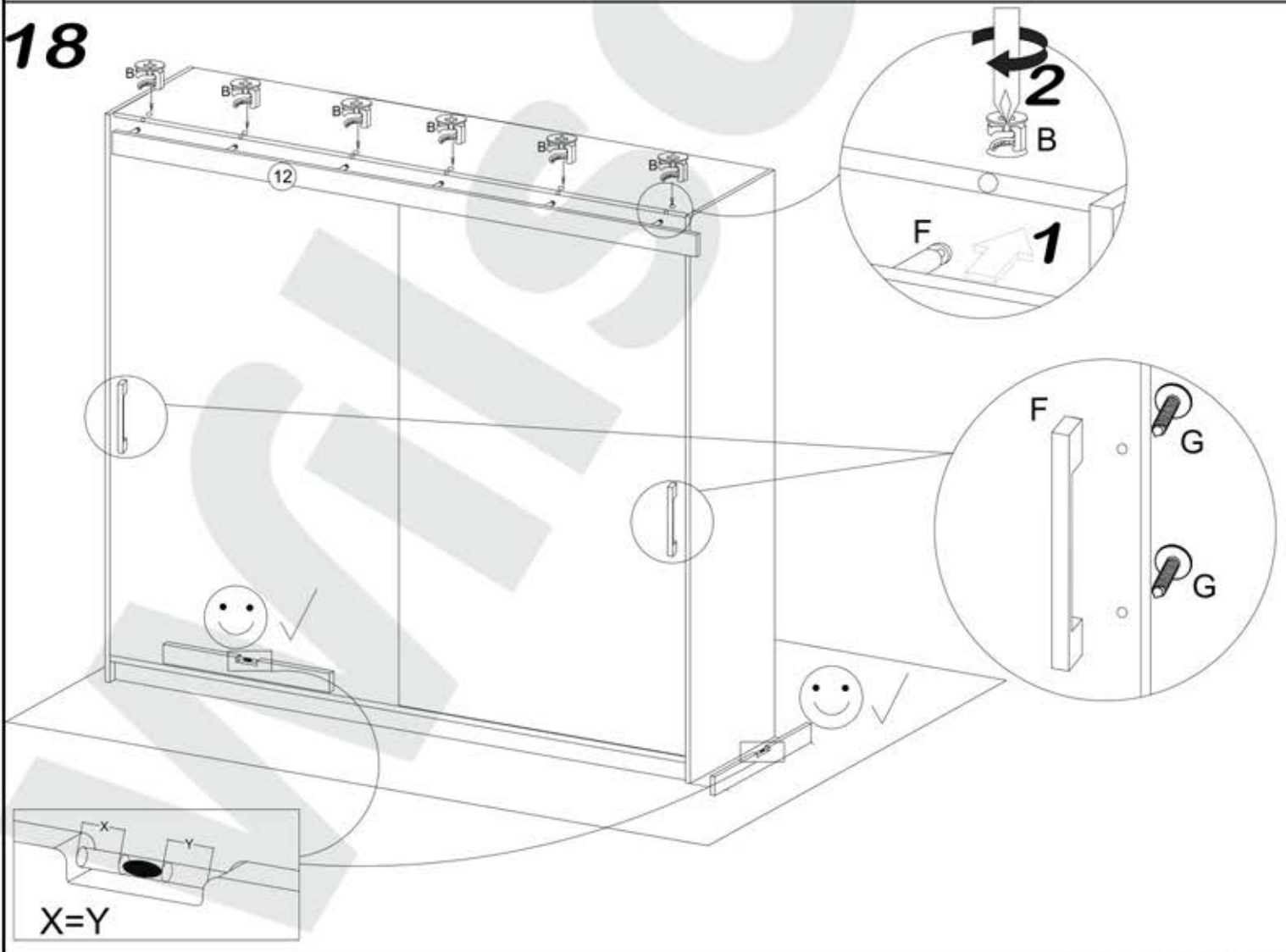


16**A****B****1****2****3****1****2****3**

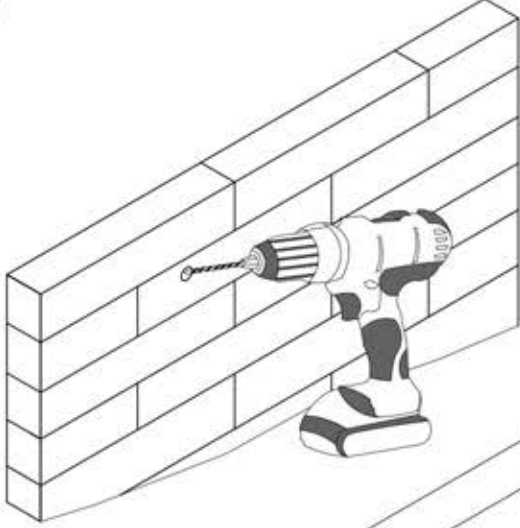
17





18

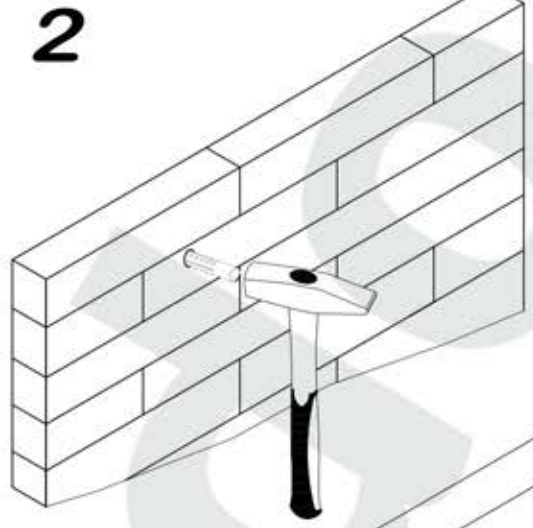


1

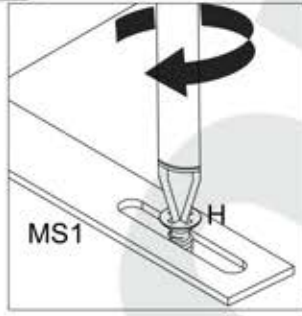
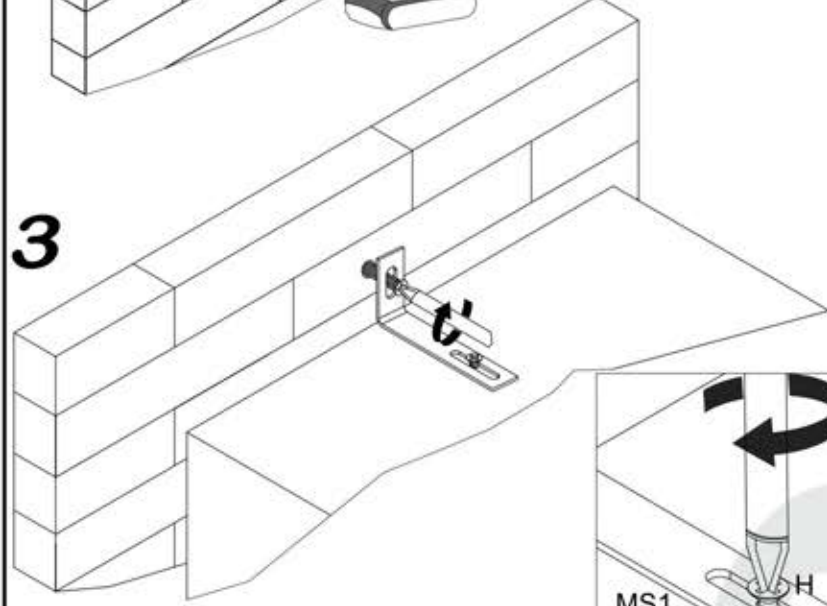


3.5x16	
	
H	MS1
1	1

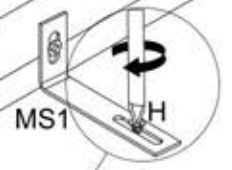
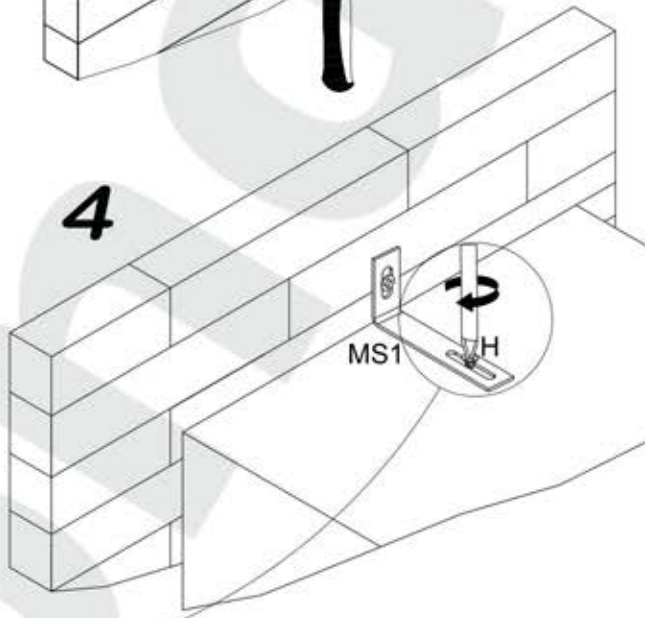
2



3



4



MS1