


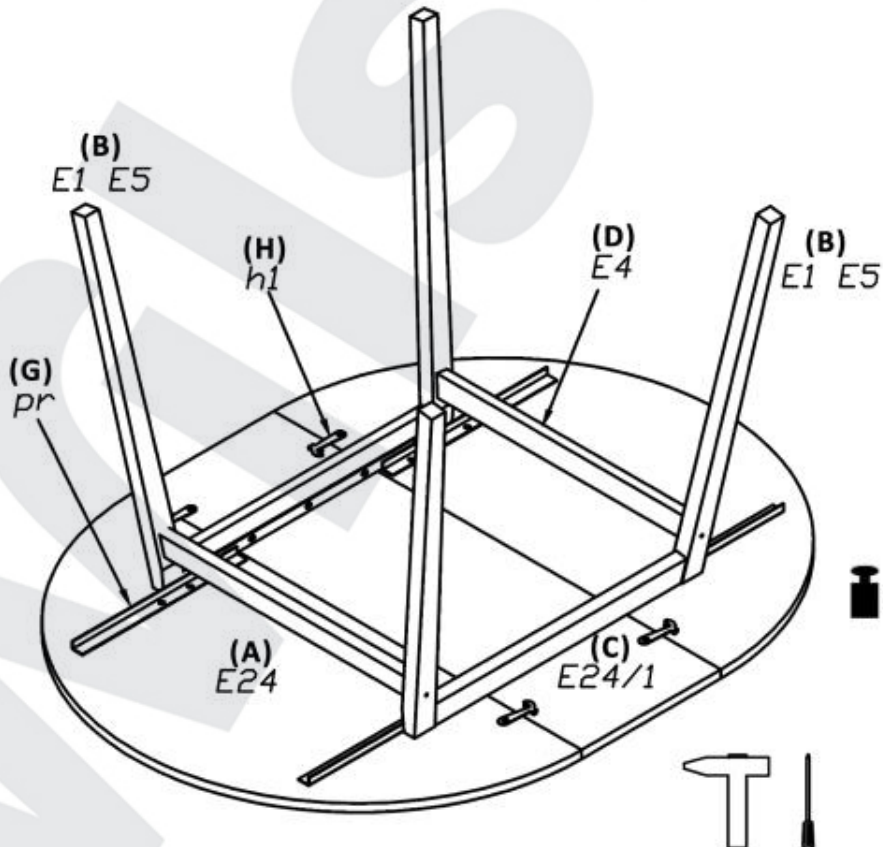


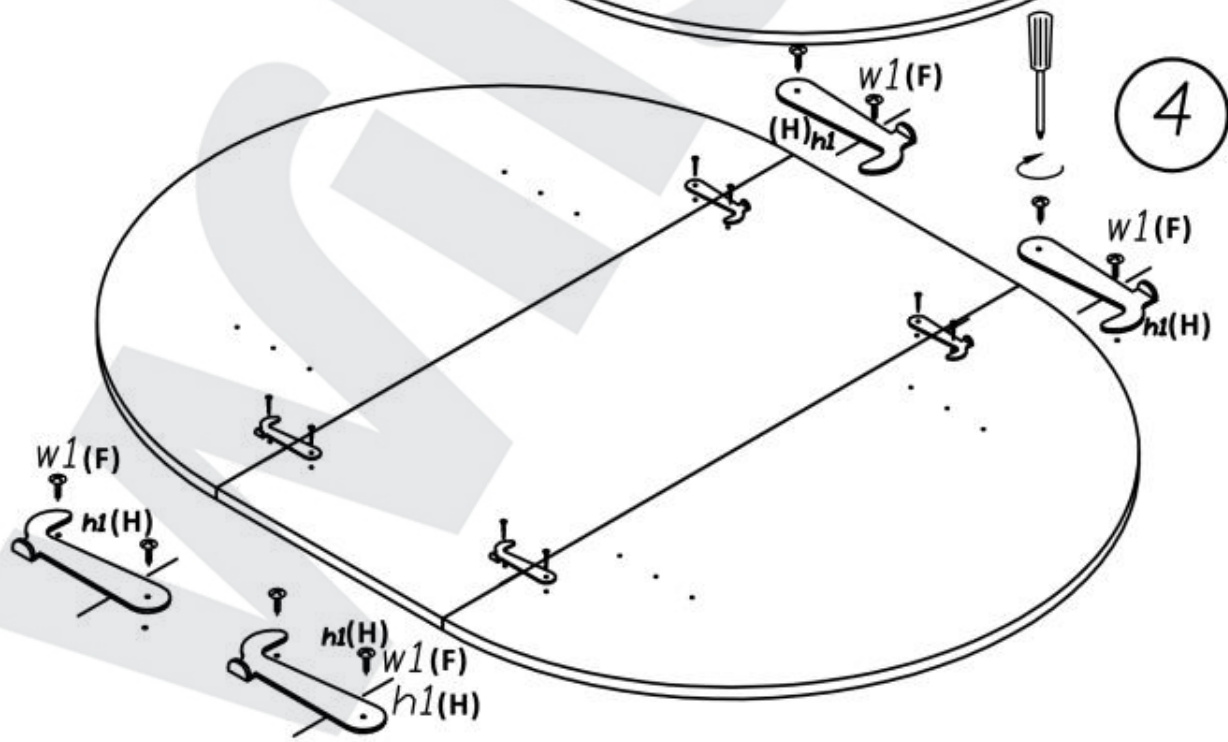
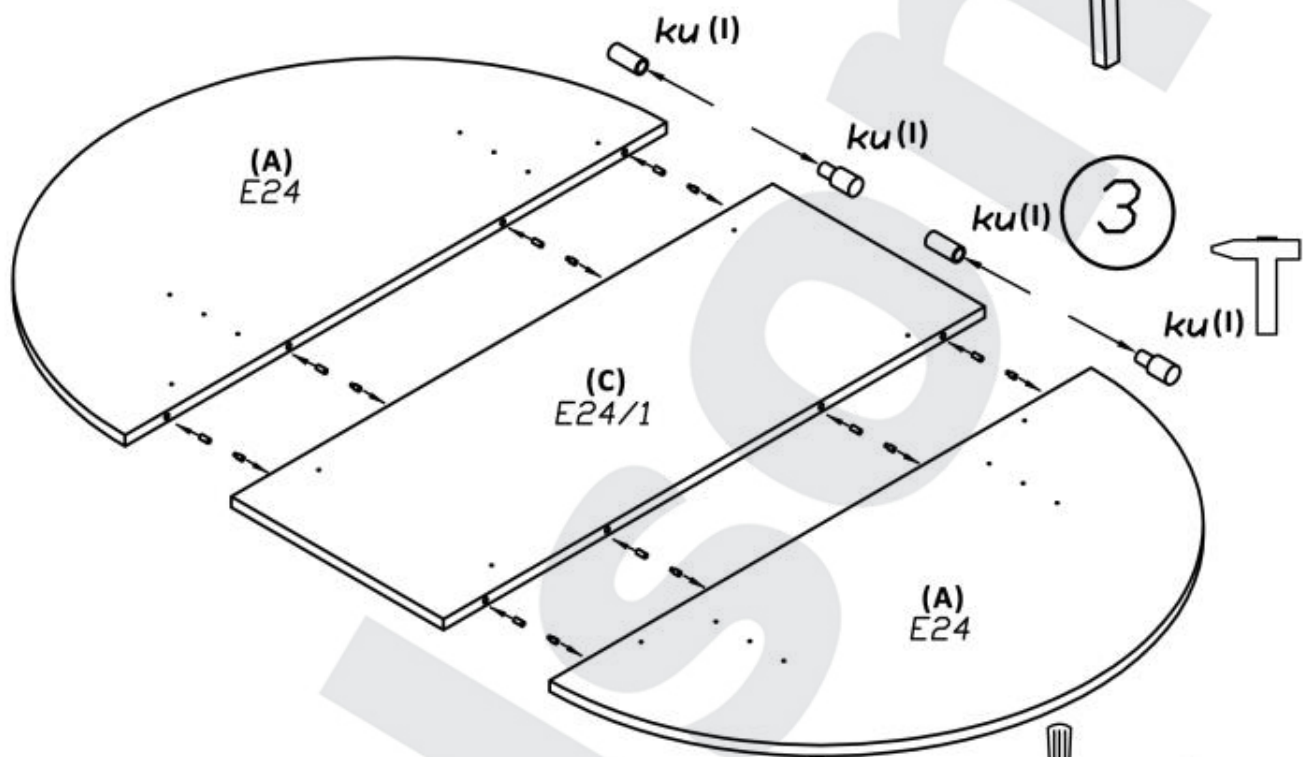
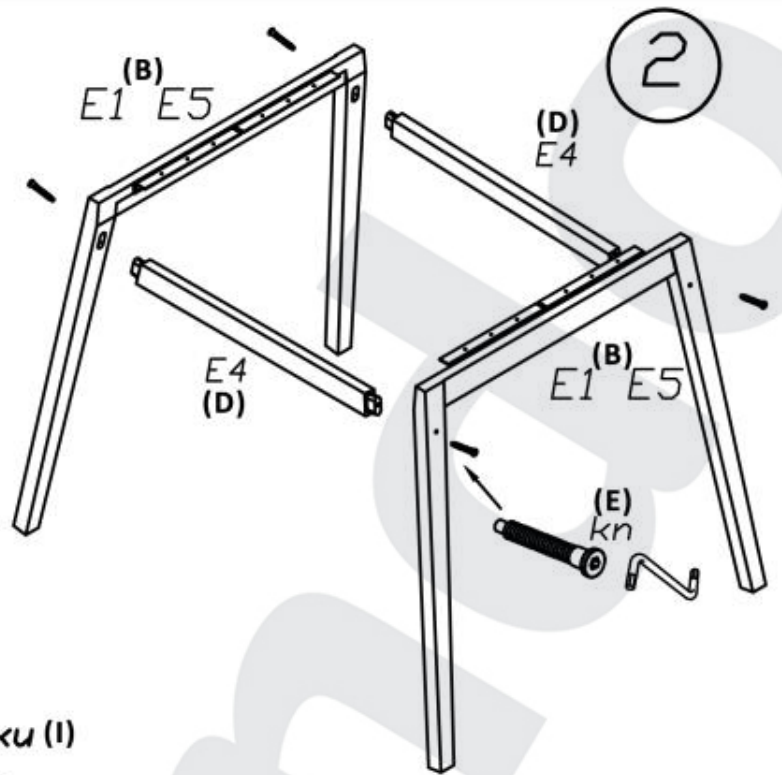
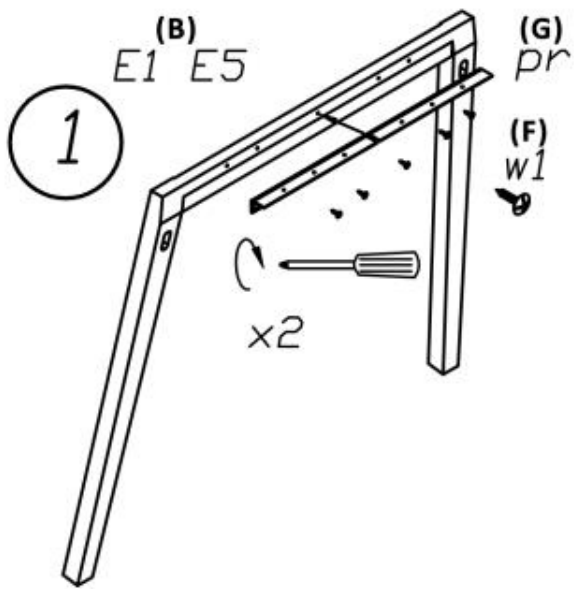
RUBEN

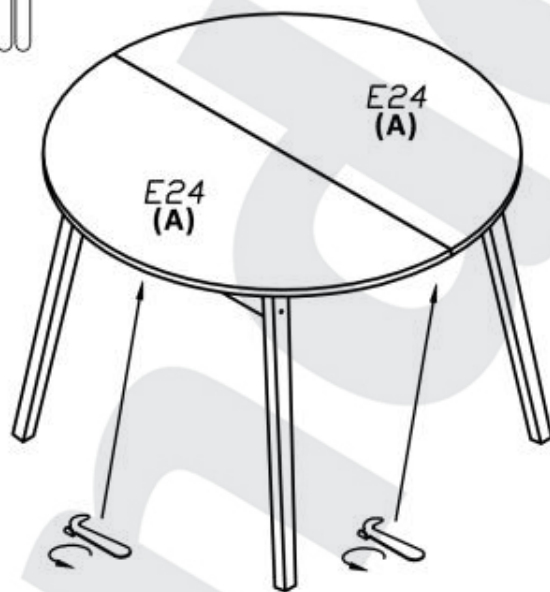
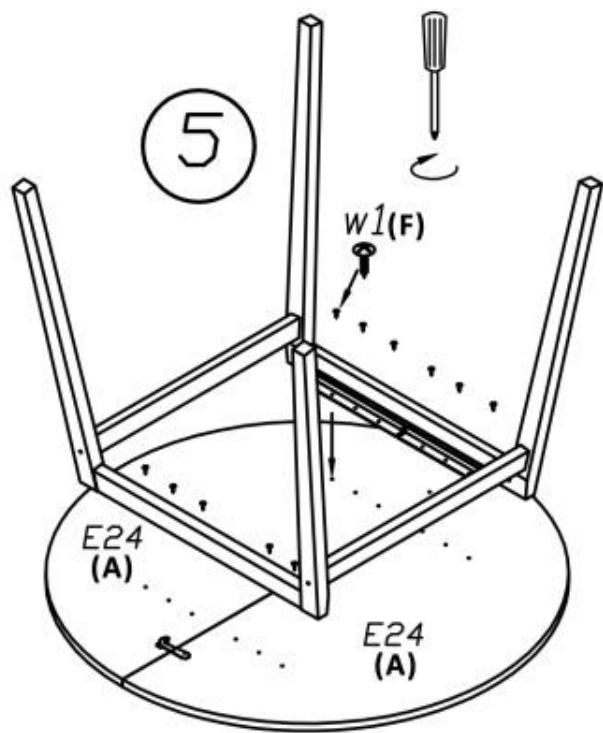
pr1		L50	
(G)	2	(E)	kn 4
(I)		(H)	
	ku 8	(F)	3,5x16
		w1	30



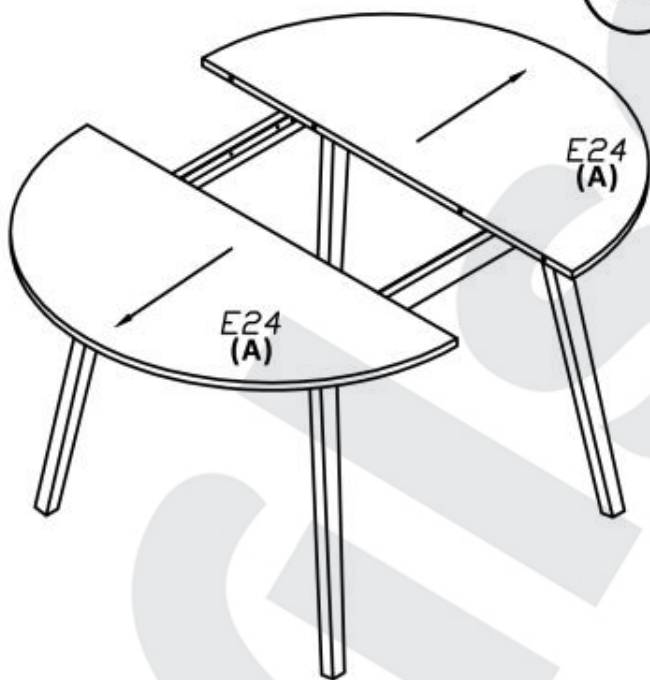
	ks / db	
(B) E1 E5	2	2
(A) E24	2	1
(C) E24/1	1	1
(D) E4	2	2
(E) kn	4	1
(F) w1	30	1
(G) pr	2	1
(H) h1	4	1
(I) ku	8	1







6



7

