

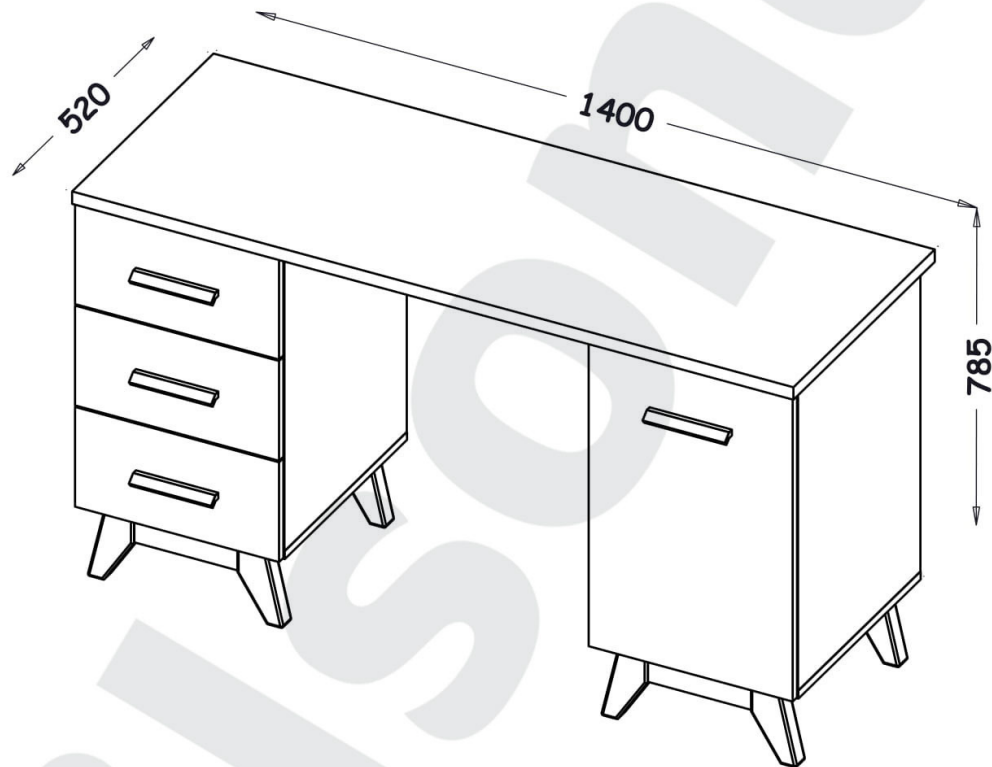
PL- Przed rozpoczęciem zapoznać się z instrukcją montażu/ DE- Vor die montage, bitte beiliegende anweisungen folgen/

EN- Before starting, refer to the assembling advice in annex/ SK- Pred začiatkom si prečítajte montážny návod/

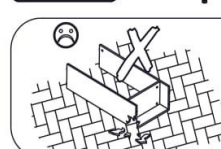
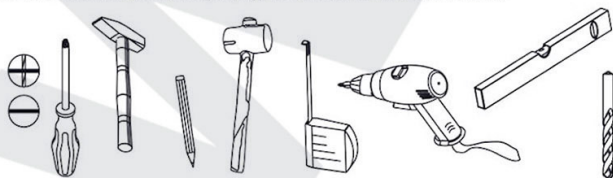
HU- A termék összeszerelését megelőzően kérjük olvassa el az összeszerelési útmutatóban leírtakat



SKAT 12



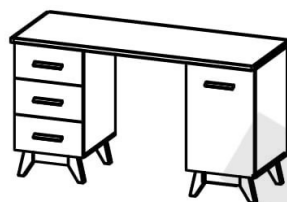
PL- Narzędzia niezbędne do montażu (nie dostarczone przez producenta)/ DE- Für die Montage notwendige Werkzeuge (nicht vom Hersteller mitgeliefert)/ EN- Tools required for assembly (not provided by the manufacturer)/ SK- Nástroje potrebné na montáž (nie sú dodávané výrobcom)/ HU- Az összeszereléshez szükséges (a gyártó által nem szállított) szerszámok



PL	DE
<p>ZASADY UŻYTKOWANIA MEBLI:</p> <ul style="list-style-type: none"> Meble powinny być użytkowane zgodnie z ich przeznaczeniem Meble należy użytkować w pomieszczeniach suchych, zamkniętych i zabezpieczonych przed szkodliwymi wpływami atmosferycznymi oraz bezpośrednim działaniem promieni słonecznych Mebl nie należy ustawiać w odległości mniejszej niż pół metra od czynnych grzejników Wymagane jest równe wyprofilowanie, ustawienie mebli na stabilnym podłożu Na powierzchniach mebli nie należy stawiać przedmiotów wilgotnych Po zmontowaniu mebli należy wyregulować drzwi na prowadnicach Aby zapobiec przewróceniu się mebla, należy na stałe przymocować go do ściany. Sprawdź rodzaj i wytrzymałość ściany. Dobierz odpowiednie wkręty i kołki do rodzaju ściany. Ostateczną odpowiedzialność za przymocowanie do ściany ponosi monter mebli. <p>WSKAZÓWKI NA TEMAT PIELĘGNACJI MEBLA</p> <p>Prosimy o stosowanie n/w uwag w celu właściwego użytkowania mebli: Do odkurzania używać czystej suchej ściereczki. Jeśli meble wymagają dokładniejszego czyszczenia należy użyć zwinionej ściereczki a następnie wytrzeć je do sucha. Błyszczące części metalowe i szklane czyścić dostępnymi w handlu środkami, aby odzyskać pierwotny połysk. Następnie metal wytrzeć suchą ścierką a szkło polerować miękkim nie pylącym papierem. UWAGI! Nie używać środków żrących, szorujących "nieznanych Sprayów" z wyjątkiem wyraźnie znakowanych przeznaczonych do tego celu.</p> <p>WSKAZÓWKI DOTYCZĄCE PIELĘGNACJI MEBLI NA WYSOKI POŁYSK</p> <p>Nasze powierzchnie o wysokim połysku są fabrycznie ochronione specjalną folią ochronną. Prosimy pozostawić ją na meblach do momentu zmontowania i usunięcia kurzu. Aby otrzymać wysoki połysk, należy:</p> <ul style="list-style-type: none"> po usunięciu folii ochronnej pozostawić folię polyskową przez 12 godzin w pomieszczeniu do stwardnienia stosować do czyszczenia wyłącznie bawełnianą szmatkę i odrobinę środka do mycia szkła nie stosować ostrych środków czyszczących z dodatkami ścierać powierzchnie wilgotną szmatką nie stosować myjki parowej nie uszkodzić powierzchni ostrymi przedmiotami w żadnym wypadku nie narażać powierzchni na mocne promieniowanie słoneczne. <p>Szanowny Kliencie, gdyby brakowało jakiejś części, lub byłaby uszkodzona proszę to oznaczyć na instrukcji montażowej i przesać razem z reklamacją. Jeżeli uszkodzony element będzie zamontowany na stałe reklamacja nie będzie uznana. Życzymy przyjemnego użytkowania i zadowolenia z naszych mebli.</p>	<p>REGELN DER MÖBELBENUTZUNG:</p> <ul style="list-style-type: none"> Die Möbel sollten entsprechend ihrer Bestimmung verwendet werden Die Möbel sollten in trockenen, geschlossenen und gegen den schädlichen Witterungseinfluss sowie die direkte Wirkung der Sonnenstrahlen geschützten Räumen benutzt werden Die Möbel sollen von den tätigen Heizkörpern mindestens ein halbes Meter entfernt werden Es ist erforderlich, dass der Grund, wo die Möbel stehen, gut nivelliert und stabil ist Auf der Oberfläche der Möbel darf man keine feuchten Gegenstände stellen Nach dem Zusammenbauen der Möbel sollte man die Tür an den Führungen richten Um ein Umkippen des Möbelstücks zu verhindern, muss es fix an der Wand befestigt werden. Überprüfen Sie die Art und Stärke der Wand. Passen Sie die passenden Schrauben und Dübel für die Wände. Letztendlich ist der Monteur für die Befestigung am Mauerwerk verantwortlich. <p>PFLÉGEHINWEIS</p> <p>Beim Staubwischen bitte ein trockenes Tuch verwenden. Sollten Ihre Möbel einmal eine weitergehende Behandlung benötigen, bitte die Flächen mit einem angefeuchteten Tuch abwischen und anschließend trocken reiben. Bei glänzenden Metallteilen und Glasflächen die handelsüblichen Metallputzmittel bzw. Glasreiniger verwenden. Anschließend Metall mit einem Tuch nachpolieren bzw. Glas mit naßfesteem Papier trocken reiben.</p> <p>ACHTUNG! Keine Scheuermittel oder Sprays (außer Glas) verwenden.</p> <p>PFLÉGEHINWEIS FÜR MÖBEL-HOCHGLANZFRONTEN</p> <p>Unsere Hochglanzoberflächen sind bei der Auslieferung durch eine Schutzfolie geschützt. Belassen Sie diese auf dem Möbel, bis es vollständig montiert und von Staub befreit ist. Um die wertvolle Hochglanzoptik zu erhalten, sollten Sie:</p> <ul style="list-style-type: none"> der Hochglanzfolie nach der Entfernung der Schutzfolie 12 Stunden Zeit zum Nachhärten an der Raum-Luft geben für die Reinigung der Oberflächen verwenden Sie nur ein feuchtes Baumwolltuch und etwas Glasreiniger kein scharfes Reinigungsmittel mit Zusatzstoffen verwenden Oberflächen mit einem nassen Lappen abreiben keinen Dampfreiniger verwenden Oberfläche nicht mit scharfen Gegenständen beschädigen Oberflächen auf gar keinen Fall starker Sonnenbestrahlung aussetzen <p>Sehr geehrter Kunde, sollte ein Bauteil fehlen oder geschädigt werden, kennzeichnen Sie dies bitte auf der Montageanweisung und zusammen mit dem Beschwerdebrief senden. Sollte das geschädigte Teil fest angebaut werden, wird die Beanstandung nicht anerkannt. Wir wünschen Ihnen noch viel Freude mit unseren Möbeln.</p>

EN	SK
<p>TERM OF USE FURNITURE:</p> <ul style="list-style-type: none"> Furniture should be used for their intended purpose Furniture should be used in dry, closed rooms, protected from an adverse weather and a direct sunlight Furniture should not be set at a distance of less than half a meter of active radiators The equal leveling is required and the need to set furniture on the stable base Wet objects should not be placed on surfaces of furniture Doors on tracks should be adjusted after assembling furniture To prevent the piece of furniture from falling over, please attach it permanently to the wall. Check the type and strength of the wall. Choose the appropriate screws and dowels for the walls. Ultimately it is the person carrying out the installation who is responsible for attachment to the masonry. <p>DIRECTIONS FOR PROPER USAGE OF FURNITURE</p> <p>In order to directions use a soft, dry duster to dust furniture. If furniture needs more precise polishing use a wet duster, after that wipe furniture until it's dry. Metal and glass parts of furniture polish with any available detergents to get former gloss. After that wipe the metal parts with a dry duster. Glass parts wipe with a paper towel.</p> <p>WARNING! Never use a harsh scrubbing cleaners, detergents, solvents. Use only known, intended for furniture soft agent's.</p> <p>CARE INSTRUCTIONS FOR HIGH GLOSS SURFACES OF FURNITURE</p> <p>Our high gloss surfaces have a protective foil when delivered. Please leave this foil on the furniture until it is completely assembled and all dust has been removed. To maintain the valuable high gloss appearance, you should:</p> <ul style="list-style-type: none"> expose the high gloss foil to the room air for 12 hours to allow it to harden after removing the protective foil only use a damp cotton cloth and a small amount of glass cleaner to clean the surfaces do not use any aggressive cleaners with additives rub off the surfaces with a wet rag do not use a steam cleaner do not damage the surface with sharp objects do not in any case expose the surfaces to intense sunlight. <p>Dear customer, if anything part is missing or damaged, mark it on the assembly instruction and sent together with the claim, please. If the damaged item is permanently mounted, then the complaint will not be considered. We wish you plenty of enjoyment with our furniture.</p>	<p>ZÁKLADY POUŽÍVANIA NÁBYTKU:</p> <ul style="list-style-type: none"> Používajte nábytok len na účely, na ktorý je určený Nábytok, by mal byť používaný v suchých a uzavretých miestnostiach, kde je chránený pred škodlivými poveternostnými vplyvmi a pred priamym slnečným žiarením. Nábytok, by mal byť postavený najmenej pol metra od radiátorov. Nábytok má byť umiestnený na stabilnom a rovnom povrchu. Na povrch nábytku nepokladajte mokré predmety. Po zmontovaní nábytku nastavte dverka na vodiaciach lištách. Ak chcete zabrániť prevráteniu nábytku, je potrebné ho natrvalo pripnúť k stene. Skontrolujte druh a pevnosť steny. Vyberte si vhodné skrutky a hmoždinky pre daný typ steny. Za montáž na stenu má konečnú zodpovednosť ten, kto nábytok montuje. <p>NÁVOD NA ÚDRŽBU</p> <p>Pri pravidelnej starostlivosti o Váš nábytok používajte suchú handričku, ktorá nezanecháva chĺpky. Pokiaľ bude nábytok vyžadovať dôkladné vyčistenie, použite navlhčenú handričku a následne to pretrite ešte suchou handričkou. Lesklé kovové a sklenené časti čistíte bežnými prostriedkami na údržbu kovu a čistiacim prostriedkom na sklo, aby ste docílili pôvodný lesk. Kovové diely potom dočistite suchou handričkou a sklo vhodnou handričkou, ktorá nezanecháva chĺpky. POZOR! Nepoužívajte agresívne čistiace prostriedky, "nezáme spreje", s výnimkou jasne vyznačených sprejov, určených na tento účel.</p> <p>POKYNY PRE STAROSTLIVOSŤ O NÁBYTOK S VYSOKÝM LESKOM</p> <p>Naše povrchy s vysokým leskom sú pri dodaní chránené ochrannou fóliou. Nechajte ju na nábytku, pokiaľ nebude kompletne zmontovaný a nebude z neho odstránený prach. Aby sa zachovala cenná optika vysokého lesku, mali by ste:</p> <ul style="list-style-type: none"> po odstránení fólie dať nábytku 12 hodín čas na vytvrdenie v pokojovej teplote pri čistení povrchu používajte len vlhkú bavlnenú handričku a trochu čistiacieho prostriedku na sklo nepoužívajte ostré čistiace prostriedky s prímiesami povrchy utierajte navlhčenou handričkou nepoužívajte parný čistič nepoškodzuje povrch ostrými predmetmi povrchy v žiadnom prípade nevystavujte silnému slnečnému žiareniu. <p>Vážení zákazníci, v prípade, že chýbajú niektoré časti alebo sú poškodené, označte ich v montážnom návode a zašlite spoločne s reklamáciou. Pokiaľ poškodená časť bude na pevnú zmontovaná, nebude sa na ňu vzťahovať reklamácia.</p>

HU	PL - UWAGI!
<p>HASZNÁLATI ÚTMUTATÓ:</p> <ul style="list-style-type: none"> A bútortokat rendeltetésüknek megfelelően kell használni. A bútortokat az időjárás körülményektől védett, zárt, száraz helyiségekben kell használni, ahol nincsenek kitéve a nap sugarak közvetlen hatásának. A bútortokat ne helyezzük fel méternél rövidebb távolságra a működő fűtőberendezésekhez. Fontos, hogy a bútort stabil alapon, szinthe állítva használjuk. A bútortok felületére ne helyezzünk nedves tárgyakat. A bútortok összeállítását követően be kell állítani az ajtókat a kivetőpántok segítségével. A bútortok előre billenésének megakadályozása céljából szükséges azok falhoz történő rögzítése. A rögzítést megfelelően ellenőrizzük a fal jellegét és szilárdságát. Válasszunk a fal jellegének megfelelő dübölt és csavart. A bútort falhoz történő rögzítése vonatkozásában a bútort szerelő személy a felelős személy. <p>ÚTMUTATÓ A BÚTOR ÁPOLÁSÁHOZ</p> <p>Kérjük a bútort rendszeresen használna céljából az alábbi útmutató betartását. A por eltávolításához használjunk tisztá, száraz törülköndőt. Ha a bútort alaposab tisztítást igényel, használjunk nedves kendőt, majd száraz ruhával töröljük át a felületeket. A fényes fém és üveg felületeket tisztítsuk a kereskedelemben kapható tisztító szerekkel, hogy a felületek eredeti fényüket visszanyerjék. Ezt követően a fém részeket töröljük át száraz ruhával, az üveg felületeket pedig polírozzuk át rostot nem hagyó papírral.</p> <p>FIGYELEM! Az ápoláshoz kizárólag megfelelően jelölt, a célra szolgáló ápoló szerek használjuk!</p> <p>Ne alkalmazzunk máró, súroló hatású szereket, vagy ismeretlen eredetű aerosolos permeteket!</p> <p>ÚTMUTATÓ MAGAS FÉNYŰ BÚTORKOK KEZELÉSÉHEZ</p> <p>Az általunk gyártott bútorkok magas fényű felületei speciális védőfóliával gyárilag védettek. Kérjük a védő fóliát ne távolítsák el a bútort összeszereléséig, és a por szerelést követő eltávolításáig. A bútortok felületének megóvása céljából kérjük a következők betartását:</p> <ul style="list-style-type: none"> avédfólia eltávolítását követően tartsuk a bútort 12 órán át a fóliázott felületek megkeményedésére alkalmas környezetben a tisztításhoz kizárólag pamut kendőt és kis mennyiségű üveg tisztító szert használjunk ne használjunk éles szemcséket tartalmazó tisztításhoz a felületeket nedves ruhával töröljük át ne használjunk a tisztításhoz gőzborotvát ügyeljünk arra, hogy ne sértsük meg a bútort felületét éles tárgyakkal soha ne tegyük ki a bútort felületét intenzív napsütésnek <p>Tisztelt Vásárló, ha valamelyik bútorelem hiányozna, vagy hibásan kerülne átadásra, kérjük jelölje azt be az összeszerelési útmutatóban, és a reklámcíddal együtt küldje el részünkre. Amennyiben a hibás elem eredeti rendeltetési helyére beszerelésre került, a reklámcímet nem áll módunkban elfogadni.</p>	<p>PL - UWAGI!</p> <p>W przypadku reklamacji prosimy o podanie numeru serii znajdującego się na kartonie. W związku z tym prosimy o zachowanie opakowań do momentu zmontowania mebla. W przypadku stwierdzenia uszkodzenia któregoś z elementów, prosimy nie montować modułu, którego częścią jest dany element.</p> <p>DE - HINWEIS!</p> <p>Im Falle einer Reklamation geben Sie bitte die Seriennummer, die sich auf der Verpackung befindet. Daher bitten wir Sie immer die Verpackung solange aufzubewahren, bis die Möbelstücke vollständig montiert sind. Sollten Schäden an Einzelteilen auftreten, bitte sehen Sie von der Montage des Moduls ab.</p> <p>EN - ATTENTION!</p> <p>In case of claim please give us series number which you can find on the box. Thereupon please keep the package until montage of furniture is done. In case verified damage any of elements, please do not mount module, which is a parts of particular element.</p> <p>SK - POZOR!</p> <p>Pri reklamácií prosíme o uvedenie čísla šarže, ktoré sa nachádza na obale. V súvislosti s týmto prosíme o uchovanie obalu do okamihu poskladania nábytku. V prípade poškodenia niektorého z dielov, prosíme neskladať model, ktorého je poškodený diel súčasťou.</p> <p>HU - FIGYELEM!</p> <p>A bútortok összeszereléséig kérjük őrizz meg a csomagolást, mivel reklamáció esetén a kartonon található szériaszámot kell megadni. Amennyiben észreveszi, hogy valamelyik bútorelem sérült kérjük ne folytassa az összeszerelését a modulnak melynek része az adott elem.</p>



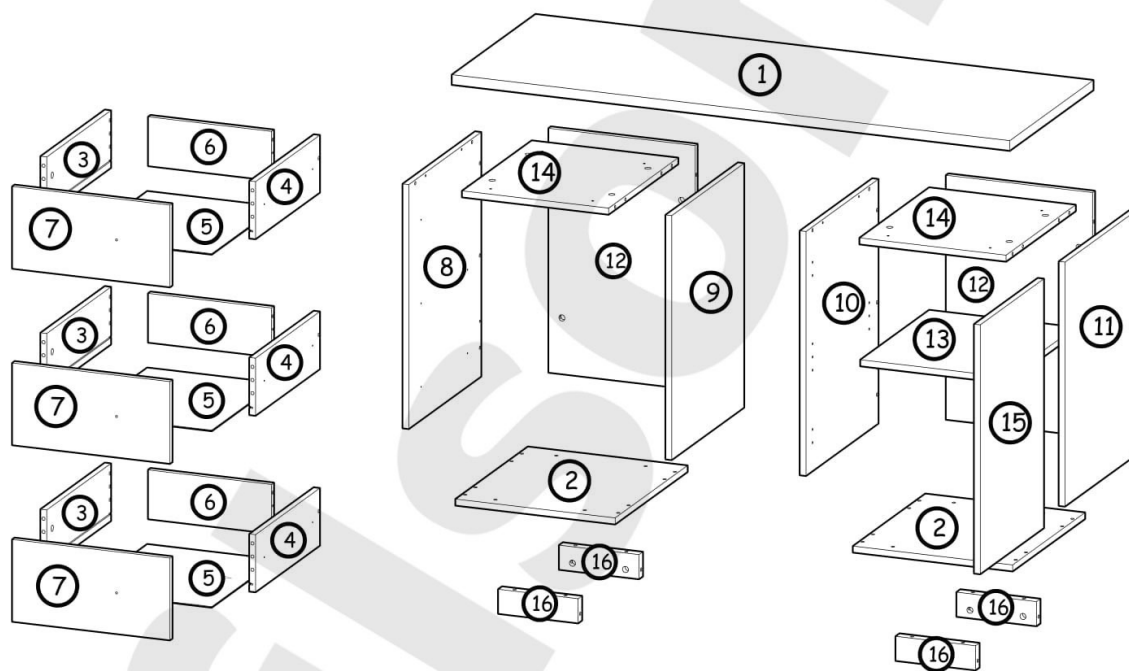
ver. A



ver. B

Nr	Xmm	Ymm	Zmm	Szt.
1	1400	520	25	1
2	401	450	16	2
3	400	140	16	3
4	400	140	16	3
5	406	326	2,5	3
6	310	120	16	3
7	396	200	16	3
8	594	450	16	1
9	594	450	16	1

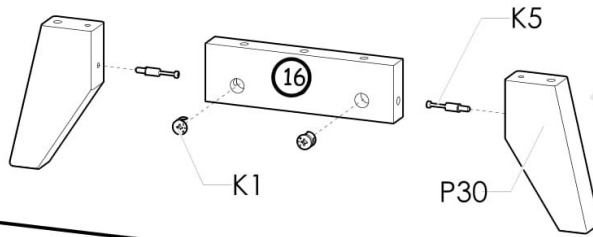
Nr	Xmm	Ymm	Zmm	Szt.
10	594	450	16	1
11	594	450	16	1
12	594	368	16	2
13	368	428	16	1
14	368	433	16	2
15	606	396	16	1
16	201	60	25	4



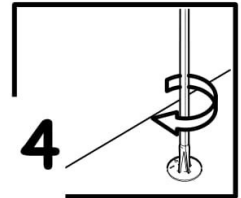
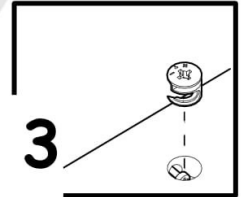
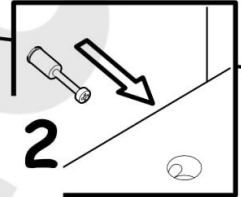
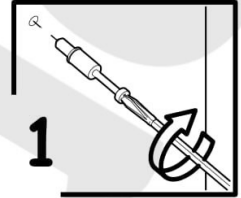
A1 22x Ø7x50 	B1 68x Ø8x35 	G9 8x 4x35 	K5 34x 34mm 	K1 34x Ø15x12 	P30 8x H150m
I2 8x Ø4/Ø10 	I20 10x Ø4/Ø17 	G34 4x 3,5x16 	D3 2x PZ35PR 	C3 2x Z35PR 	W2 1x 4mm
F2 4x Ø5 	H10 6x 400mm 	G20 24x Ø5x13 	W4 9x 	E44 4x 160mm 	N15 8x M4x25

I

x4

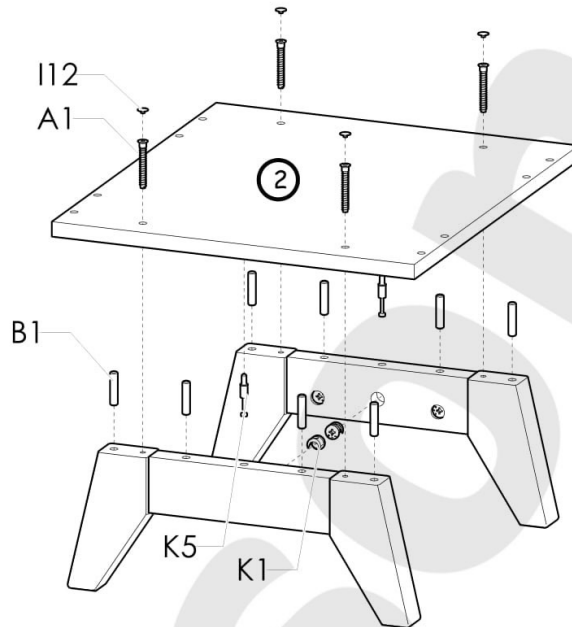


i

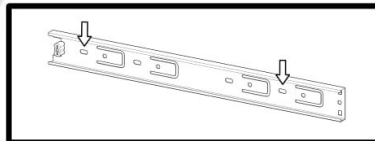
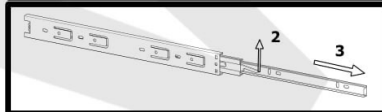
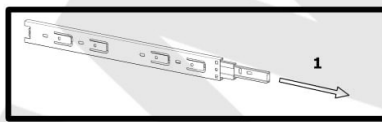
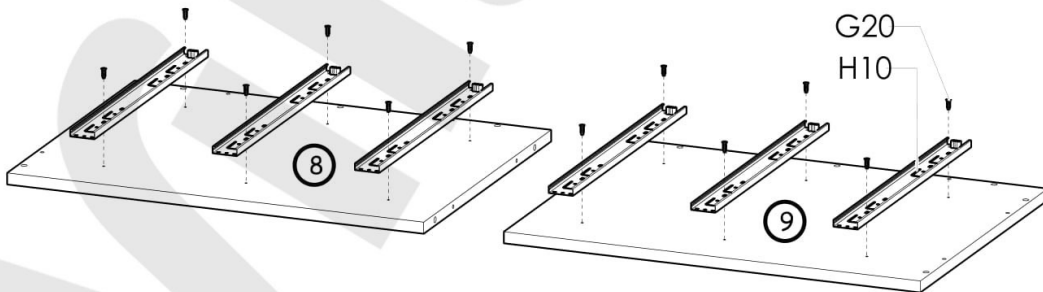


II

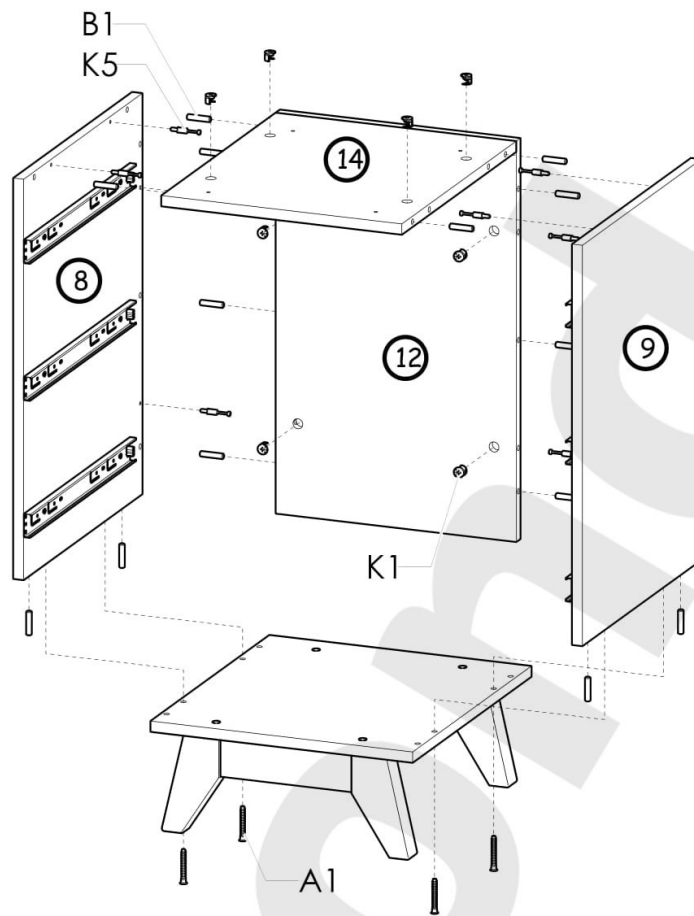
x2



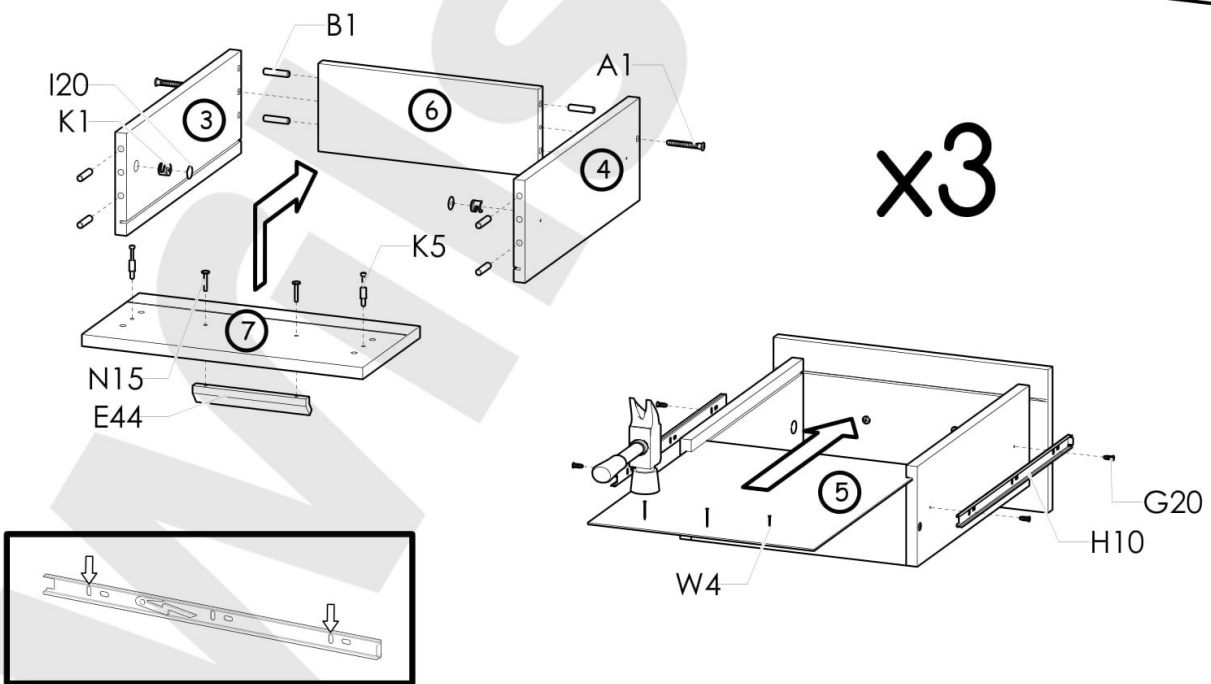
III



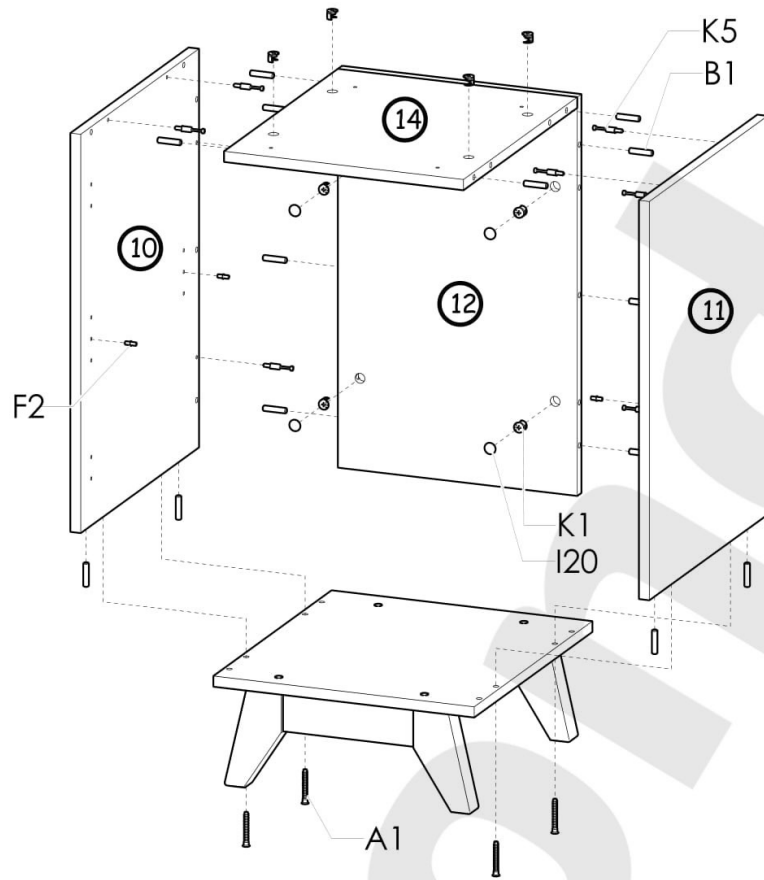
IV



V



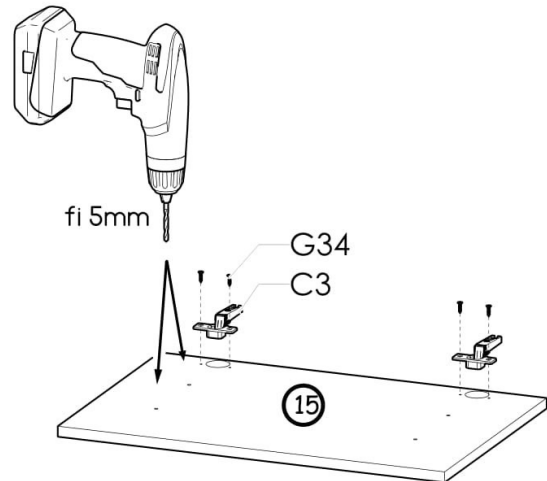
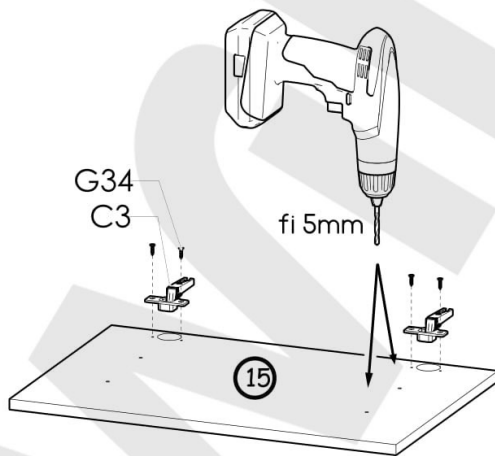
VI



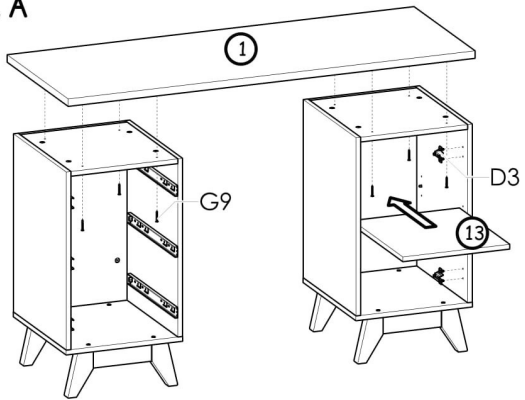
ver. A

VII

ver. B



ver. A



VIII

ver. B

