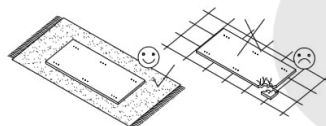
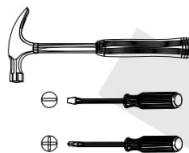
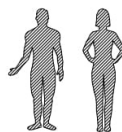
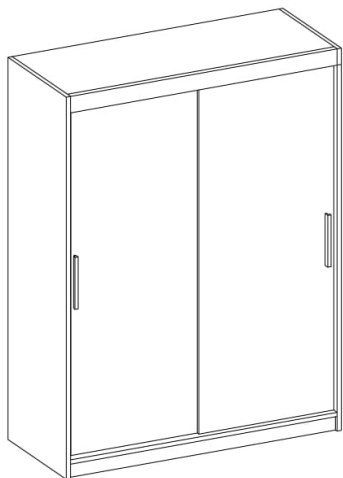
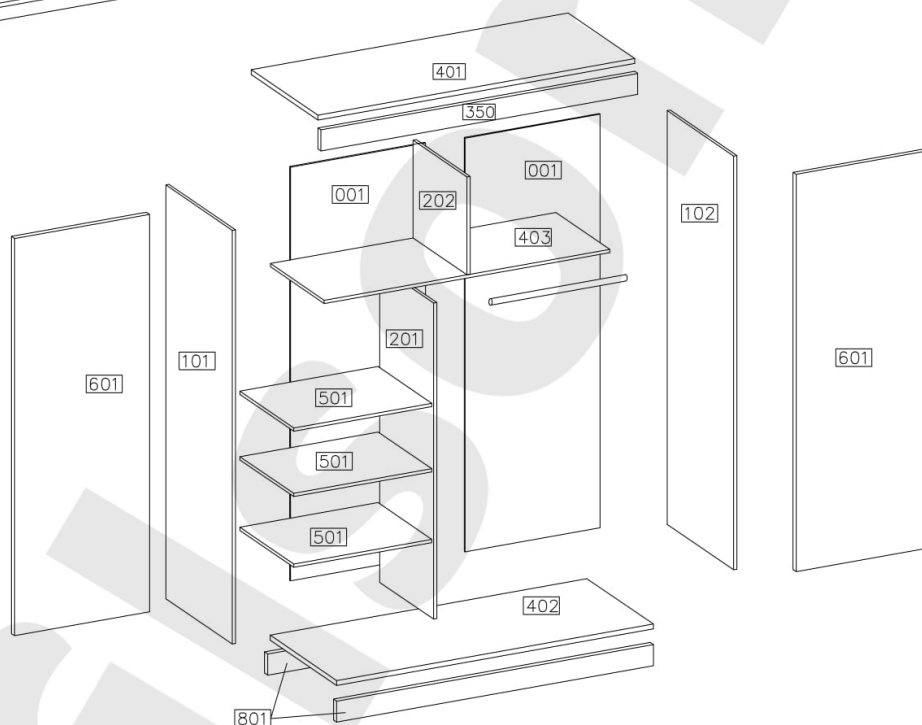
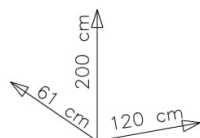


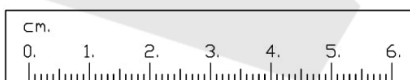
# PL - SZAFKA SAMANTA / SK - SKRIŇA SAMANTA / HU - SZEKRÉNY SAMANTA









#	ART. NR	X
1	401	1
2	402	1
3	403	1
4	101	1
5	102	1
6	201	1
7	202	1
8	350	1
9	001	2
10	801	2
11	501	3
12	601	2

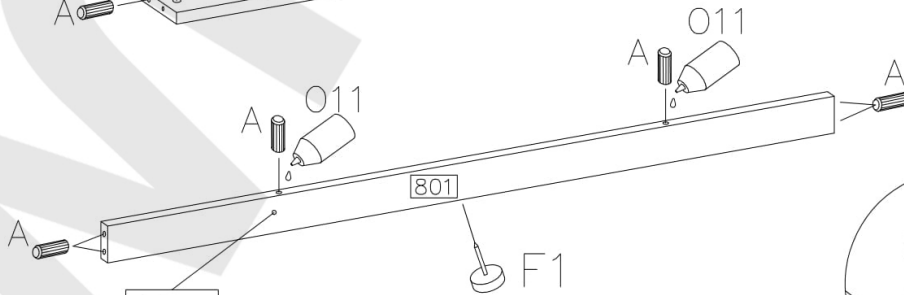
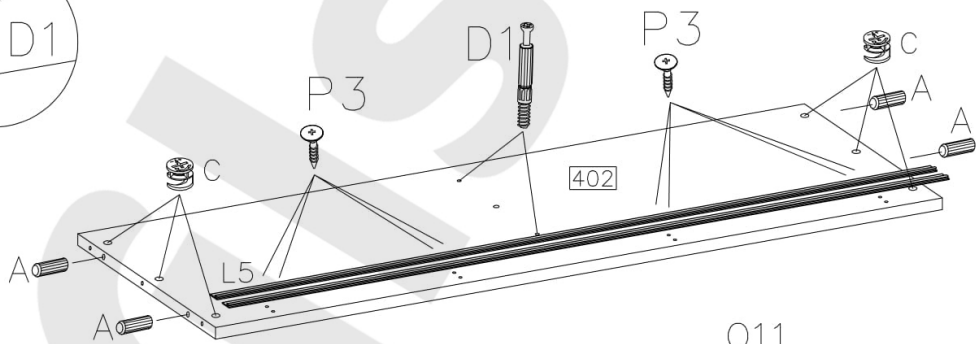
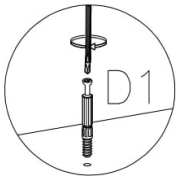
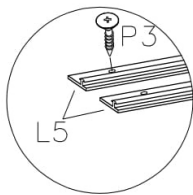
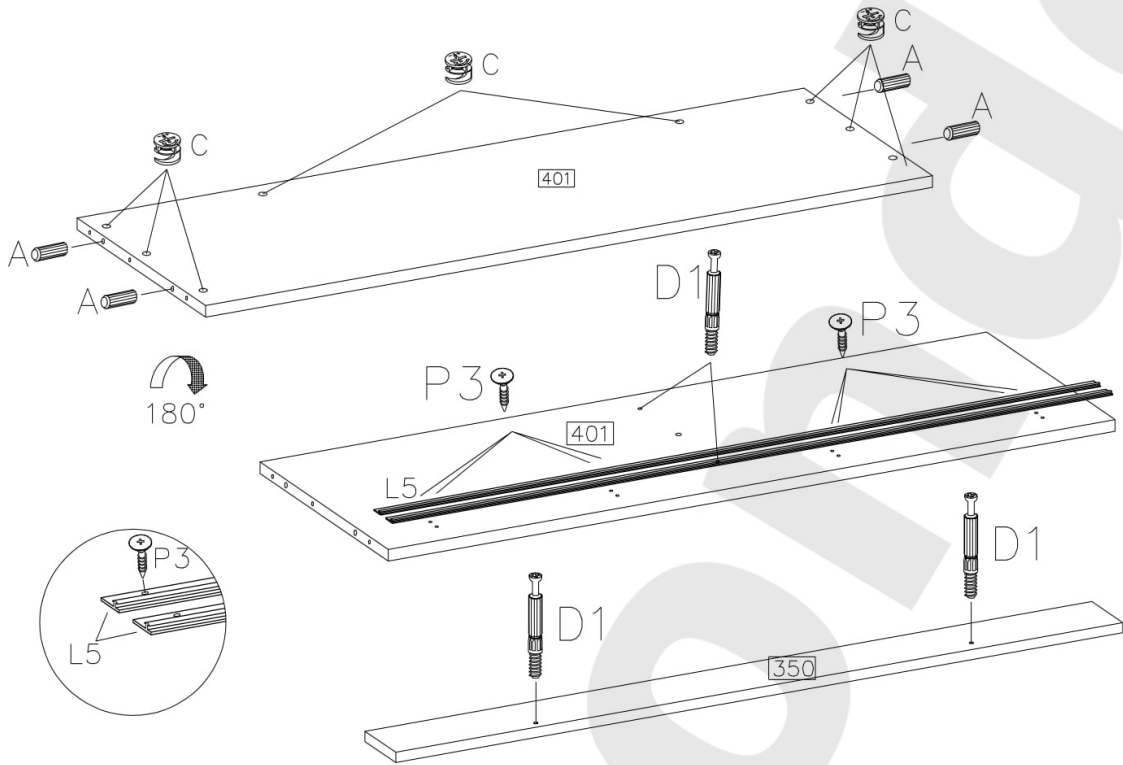


26	26	26	26	28	2	1	4	4	4
60	8	2	12	16	8	1	10	4	

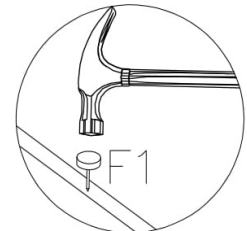


1

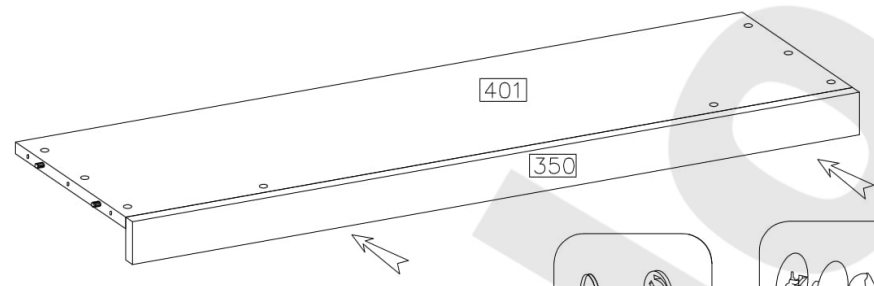
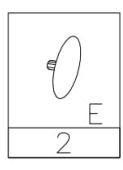
$\varnothing 8 \times 30 \text{mm}$	$\varnothing 15 / 12 \text{mm}$				
					
A	C	D1	F1	P3	L5
20	14	7	4	16	4



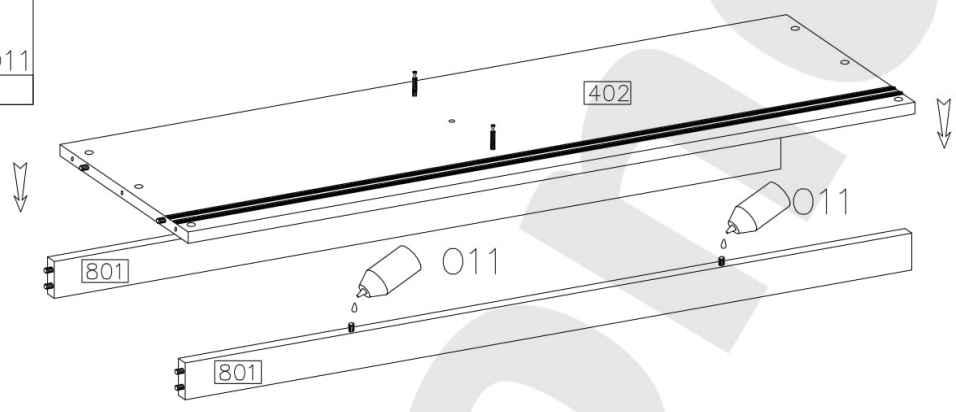
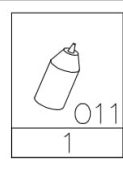
2x



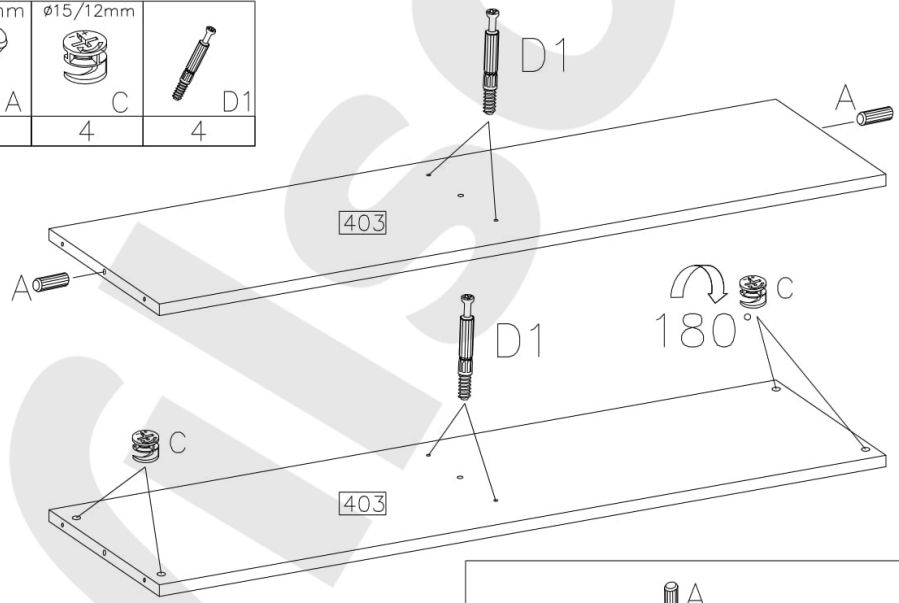
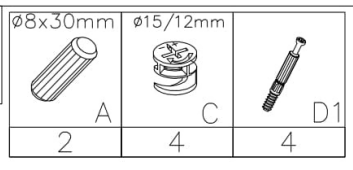
2



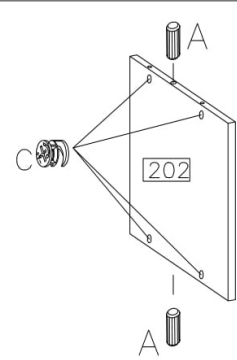
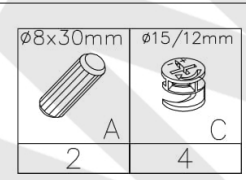
3








4

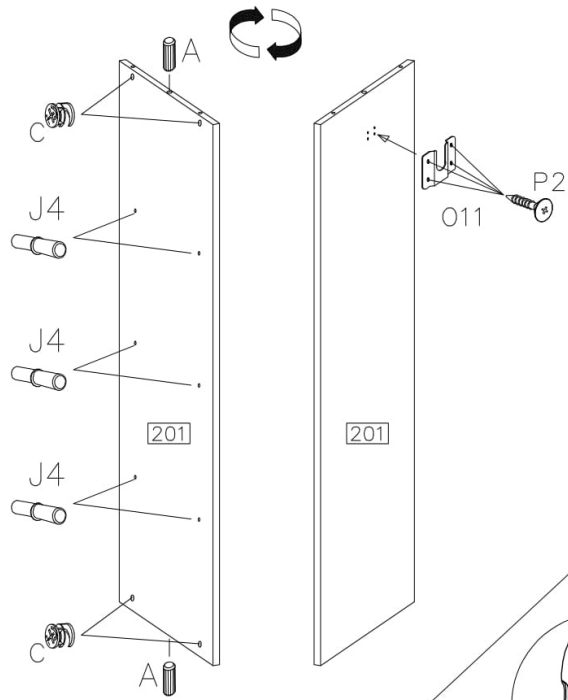


5








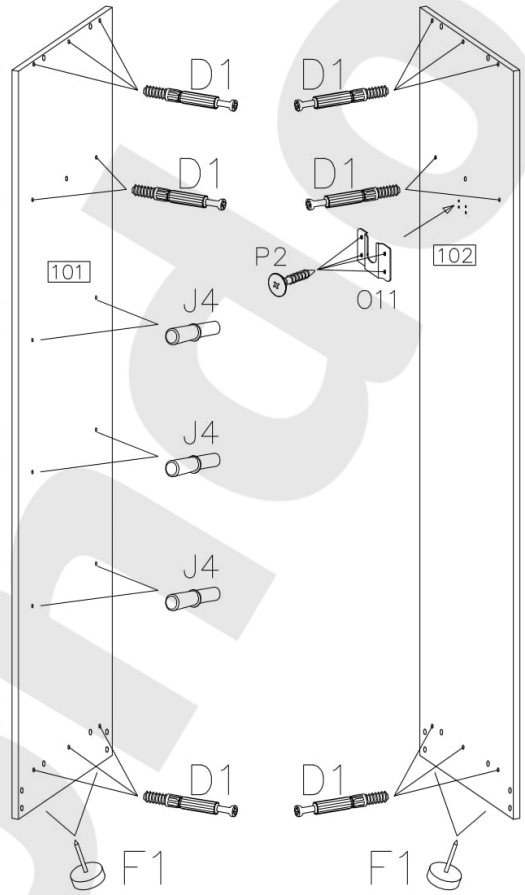
6

				
A	C	J4	O11	P2
2	4	6	1	4




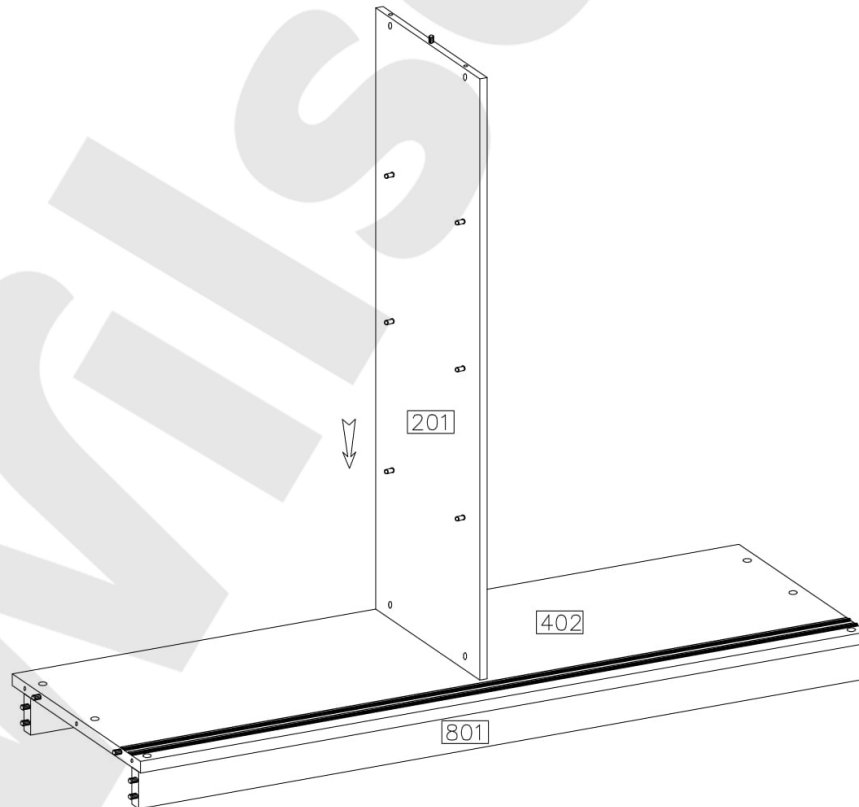
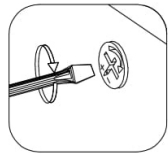
7

	J4	6
	O11	1
	D1	16
	P2	4
	F1	4

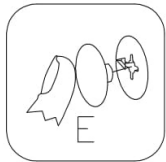
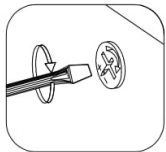
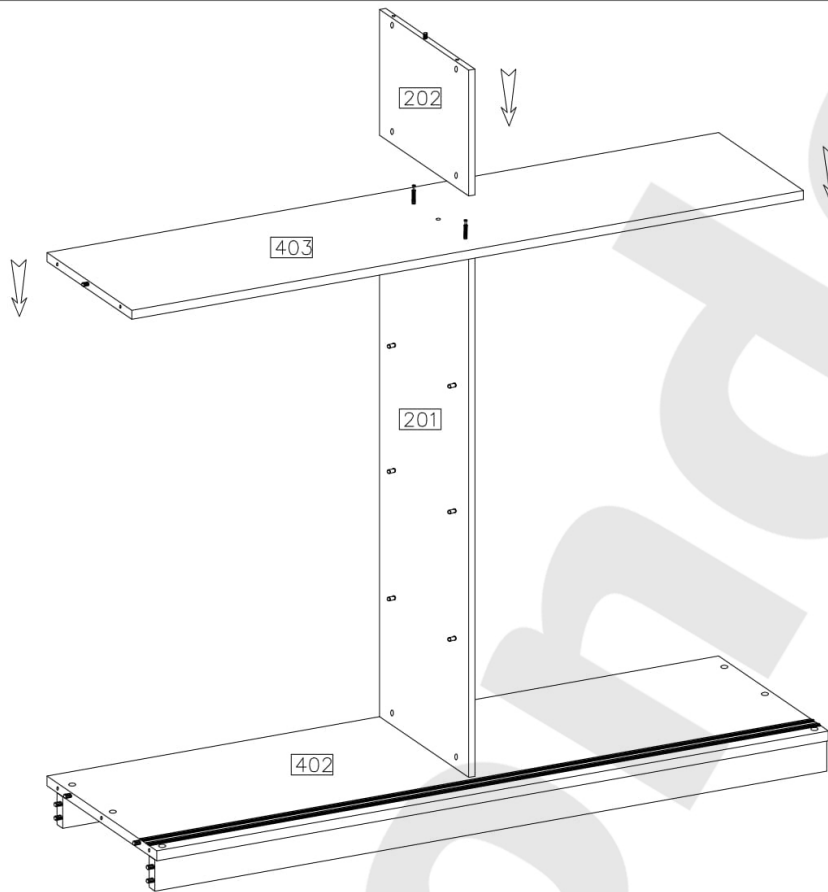
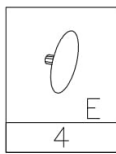


8

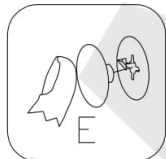
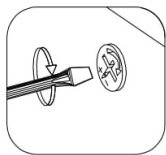
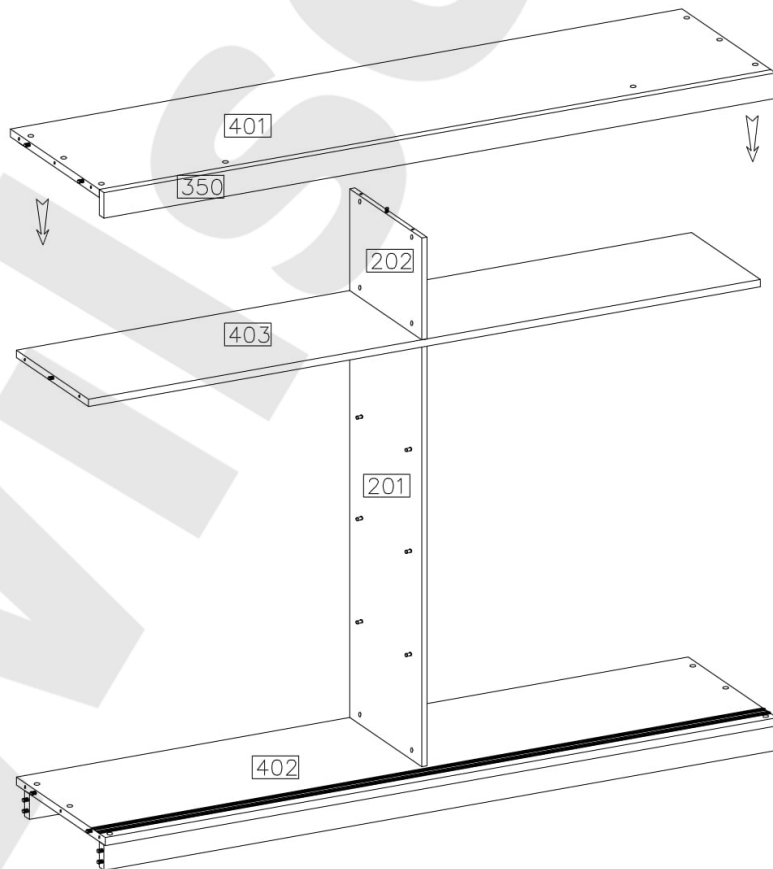
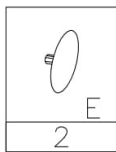
	E	2
---	---	---



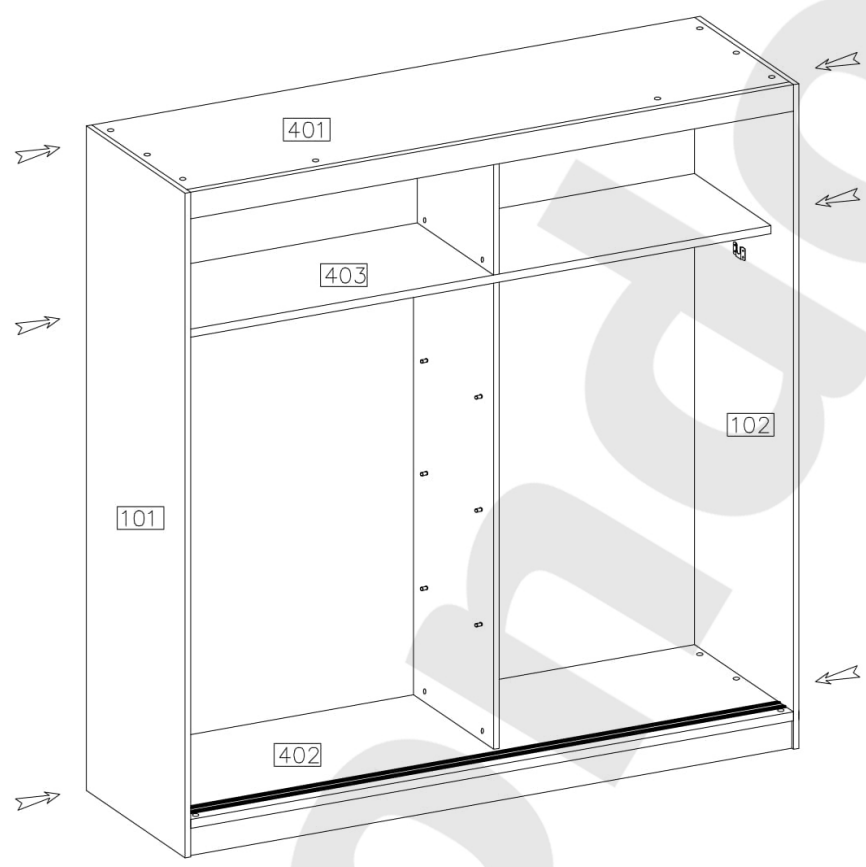
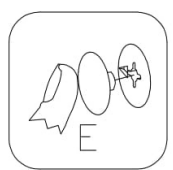
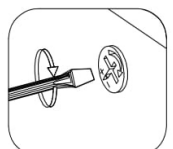
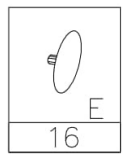
9



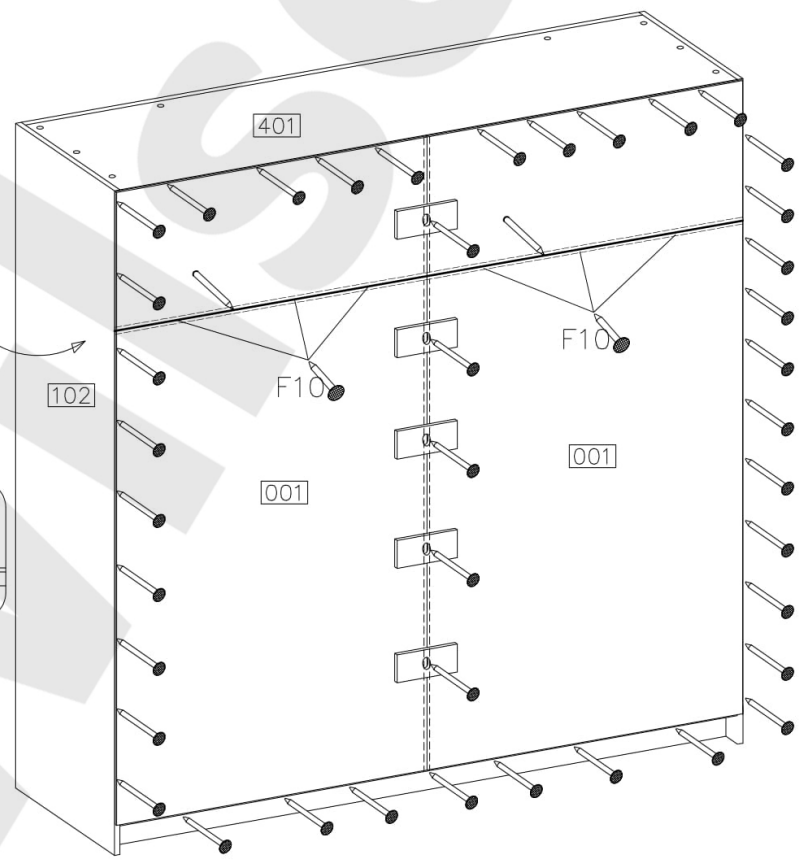
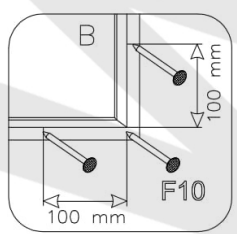
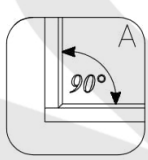
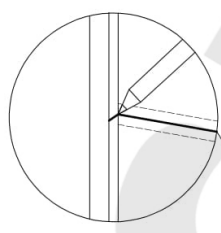
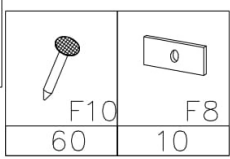
10



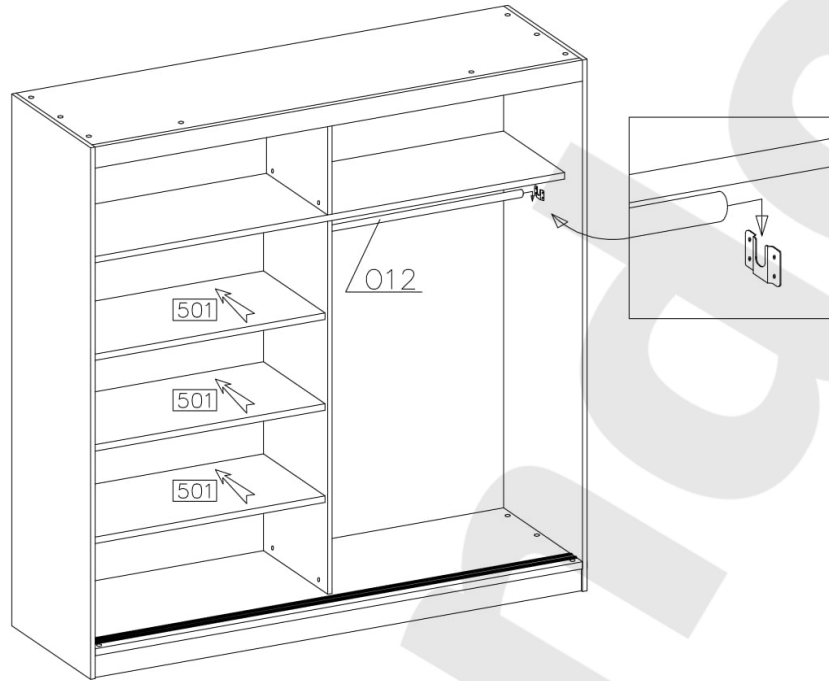
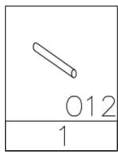
11



12

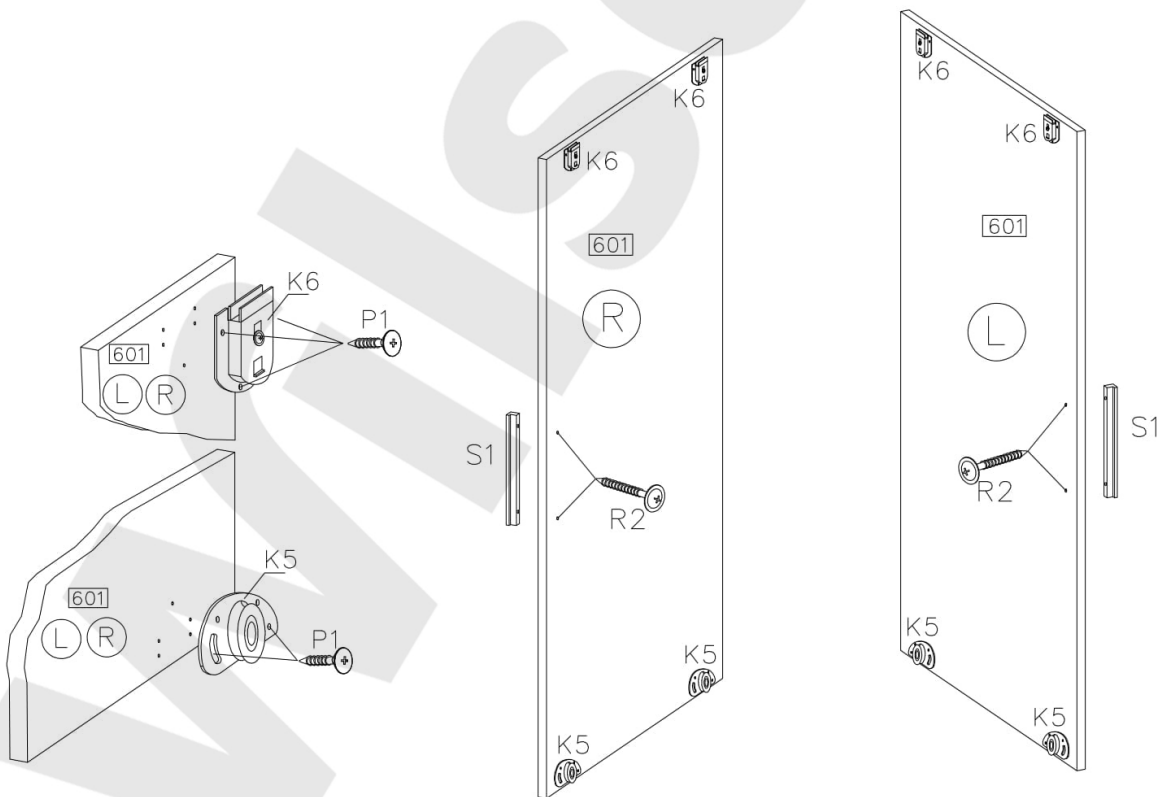


13

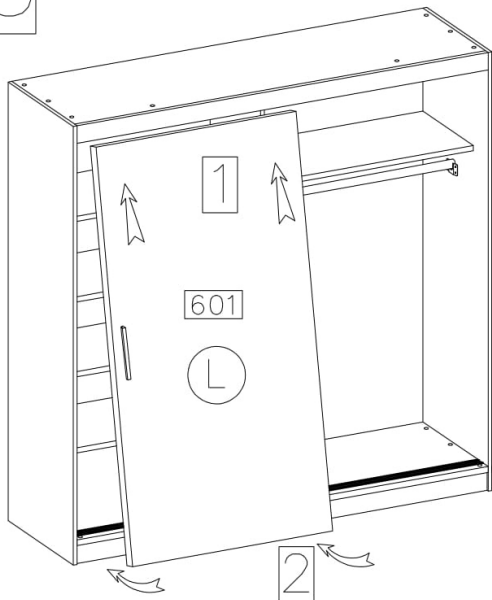


14

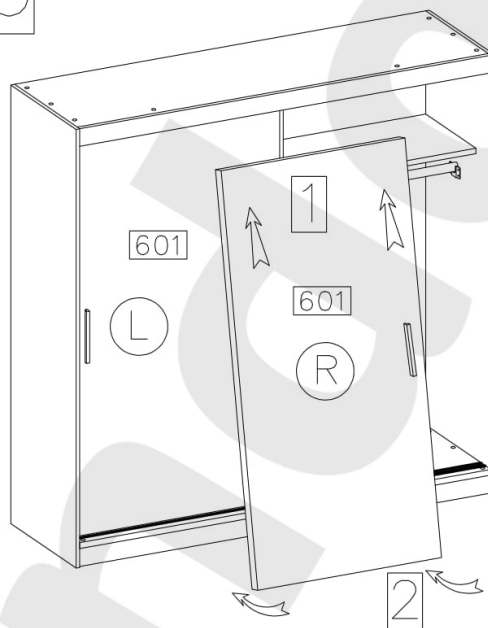
		$\phi 4.0 \times 16 \text{mm}$	4.0x27mm	
K5	K6	P1	R2	S1
4	4	20	4	2



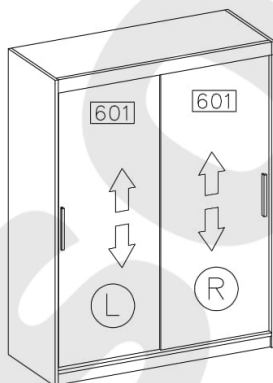
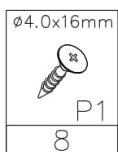
15



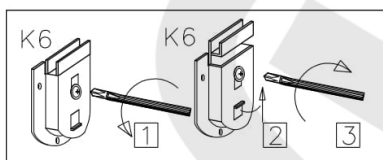
16



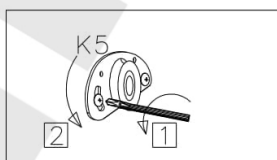
17



STEP 1  
KROK 1



STEP 2  
KROK 2



STEP 3  
KROK 3

