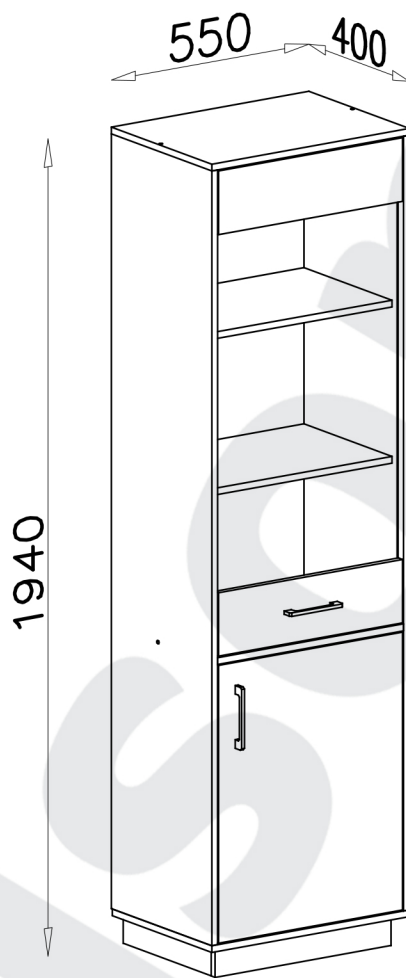
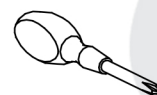
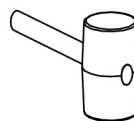
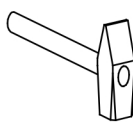
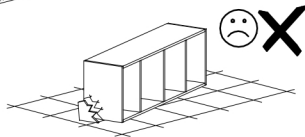
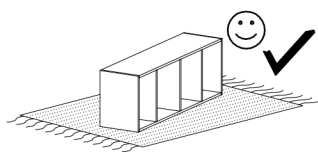

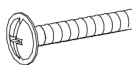
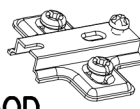
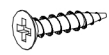



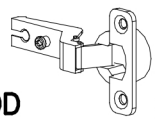

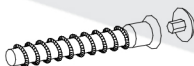

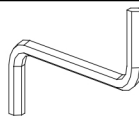
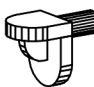
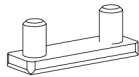
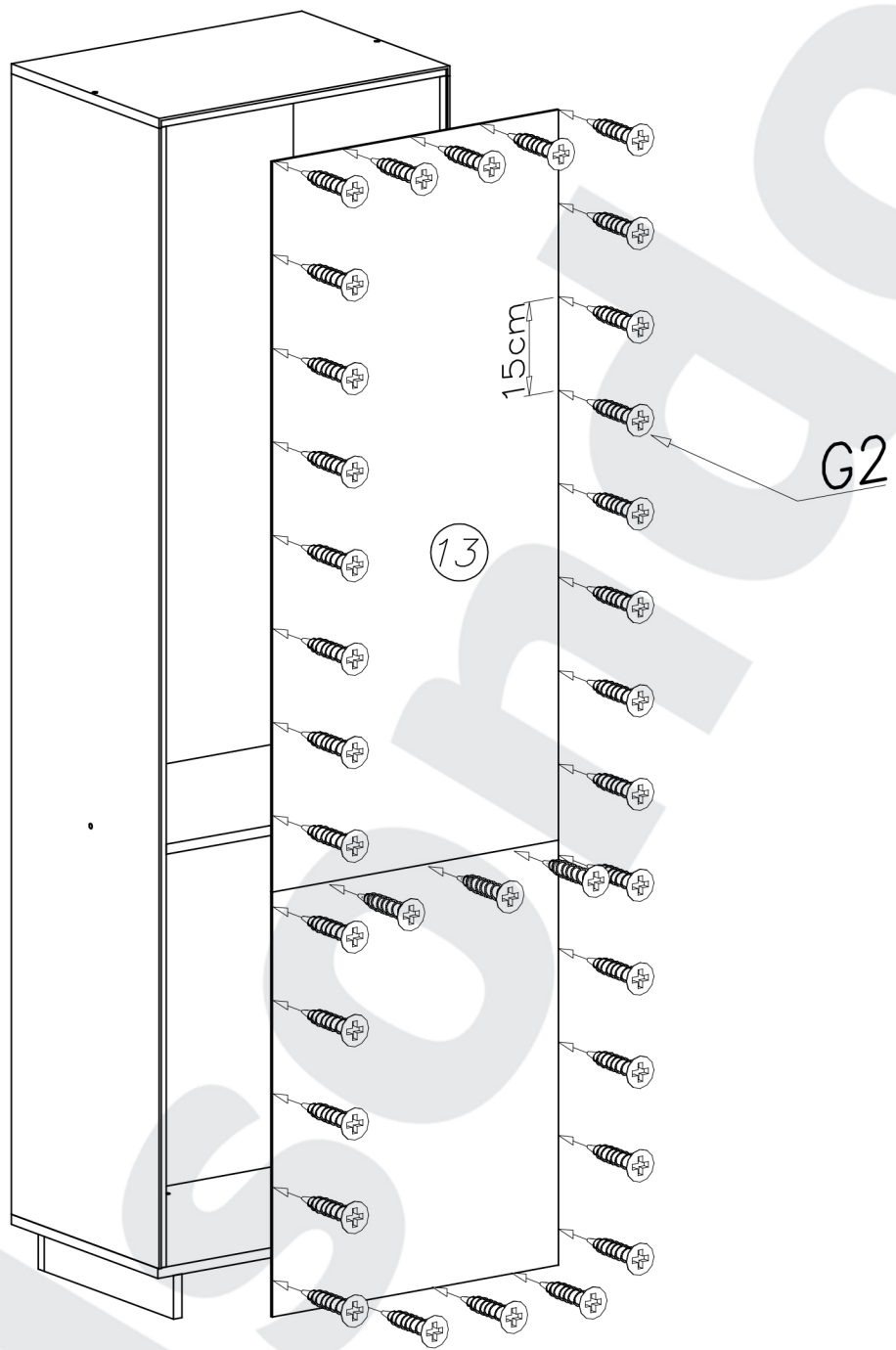


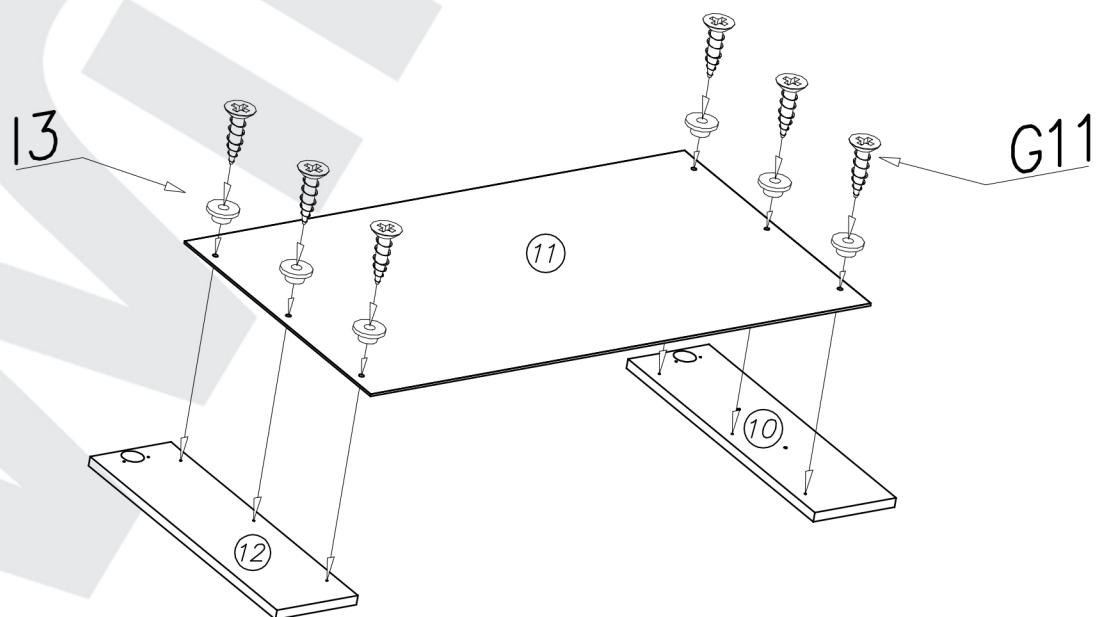
SANTIAGO SN 2



| | | | | |
|--|---|--|--|---|
| | W1  GLUE, LEIM, LEPIDLO, LJM x1 | N13  M4x22 x4 | D4  PZ350D x4 | G11  4x20 x6 |
| E9  x2 | G4  4x16 x8 | G2  3x20 x35 | C4  Z350D x4 | I3  x6 |
| A1  ø7x50 x9 | B7  ø8x30 x22 | W2  x1 | F1  x13 | P3  x6 |



IV



V

