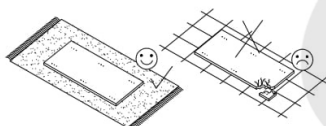
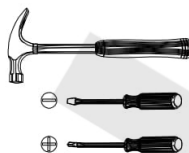
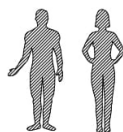
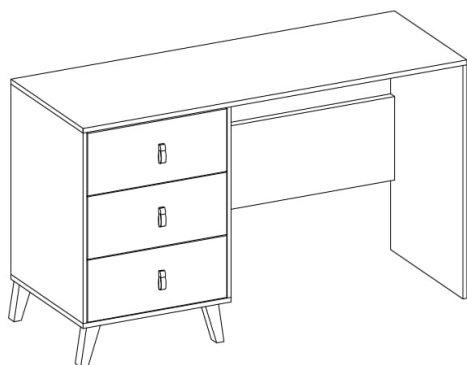
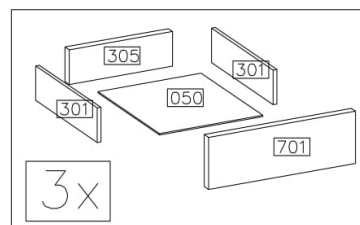
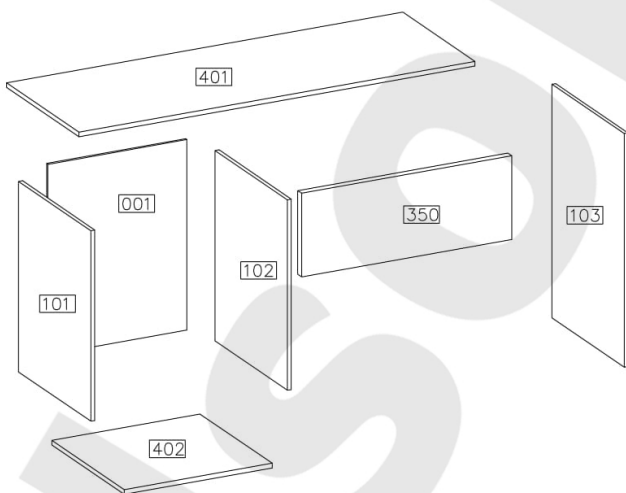
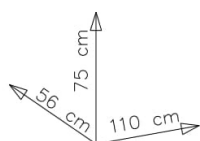


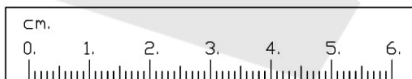
PL - BIURKO ANITA / SK - PÍSACÍ STÔL ANITA / HU - ÍRÓASZTAL ANITA







#	ART. NR	X
1	401	1
2	402	1
3	101	1
4	102	1
5	103	1
6	350	1
7	701	3
8	301	6
9	305	3
10	050	3
11	001	2

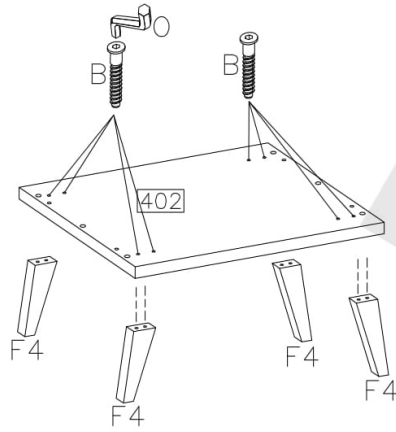


	$\varnothing 15/12\text{mm}$ 		$\varnothing 8 \times 30\text{mm}$ 	$\varnothing 4.0 \times 16\text{mm}$ 		$M4.0 \times 23\text{mm}$ 	
D1	C	E	A	P1	S1	R3	
14	14	14	43	36	3	3	
F10	F4	B	E1	O	O11	I4	F1
40	4	8	8	1	3	3SZT	2



1

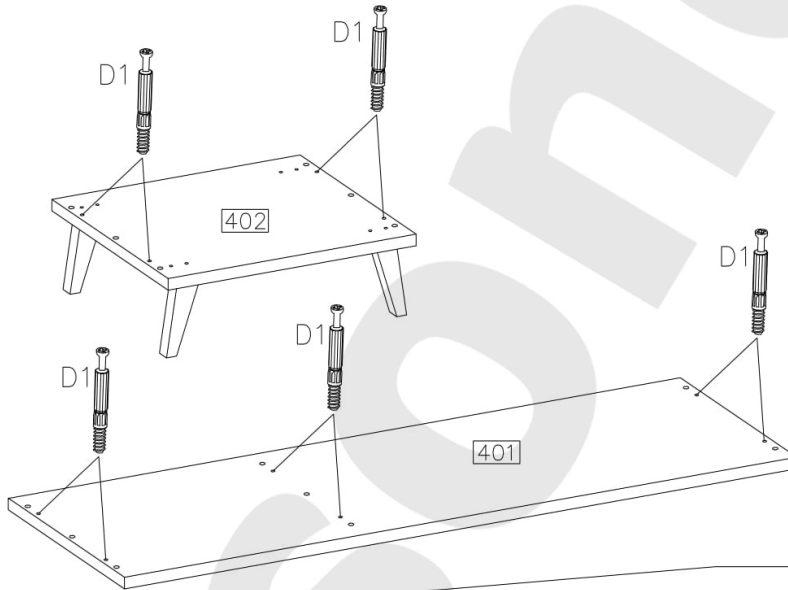
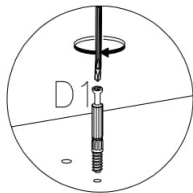
	
B 8	E1 8
	
F4 4	O 1








E10 B

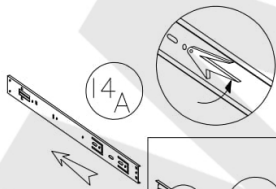
2


D1 10

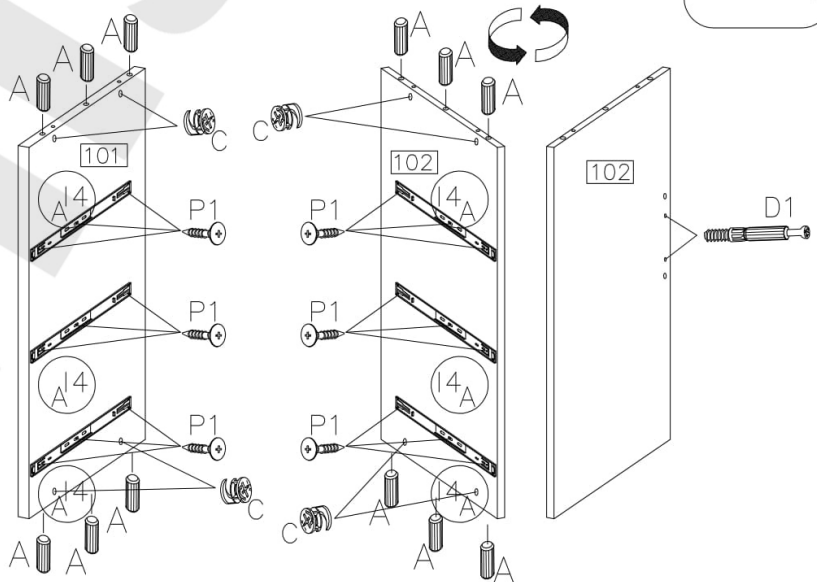


3





		
A 12	I4 3SZT	D1 2
		
ø8x30mm C 8	ø15/12mm ø4.0x16mm P1 12	

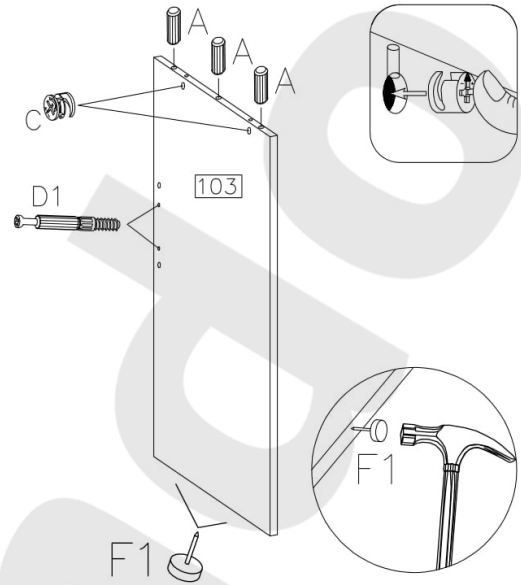
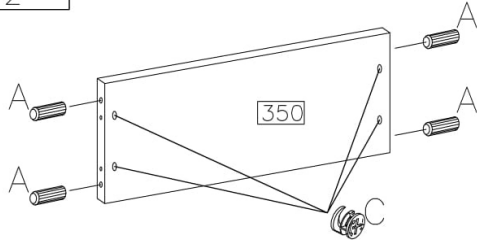


DO KROKU
TO STEP
11

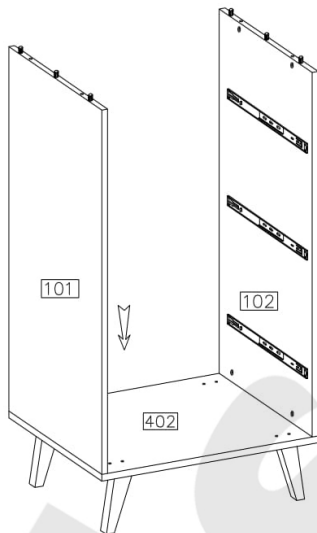
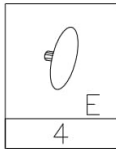


4

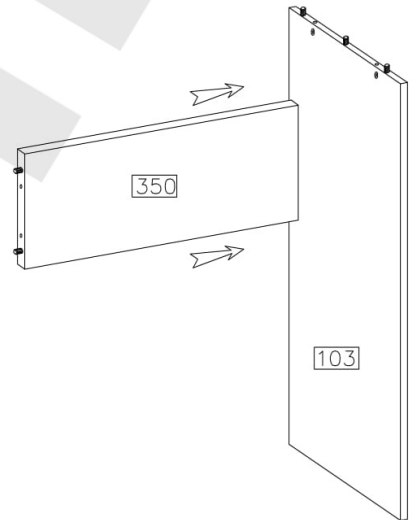
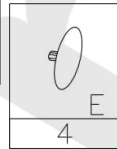
<p>∅8x30mm</p>  <p>A</p>	 <p>D1</p>
<p>7</p>	<p>2</p>
<p>∅15/12mm</p>  <p>C</p>	
<p>6</p>	
 <p>F1</p>	
<p>2</p>	



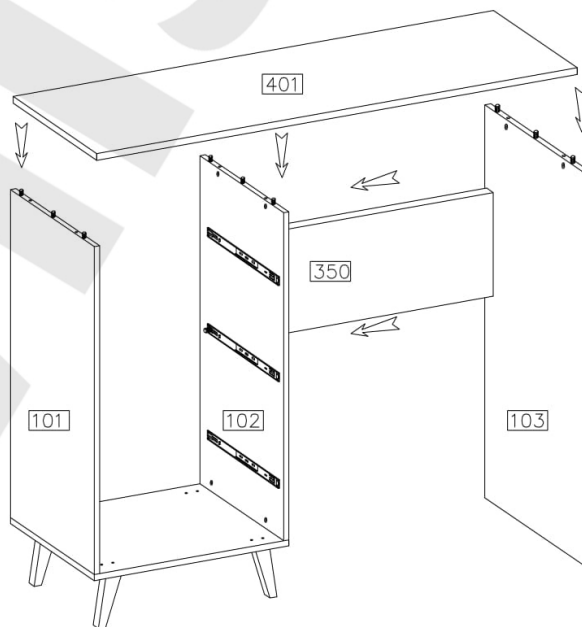
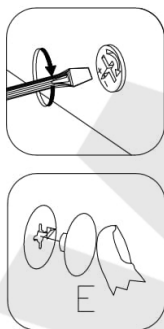
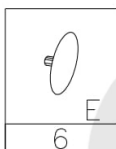
5



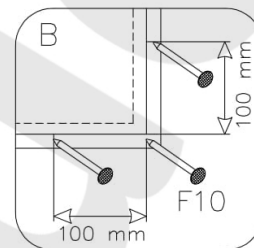
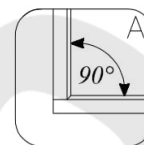
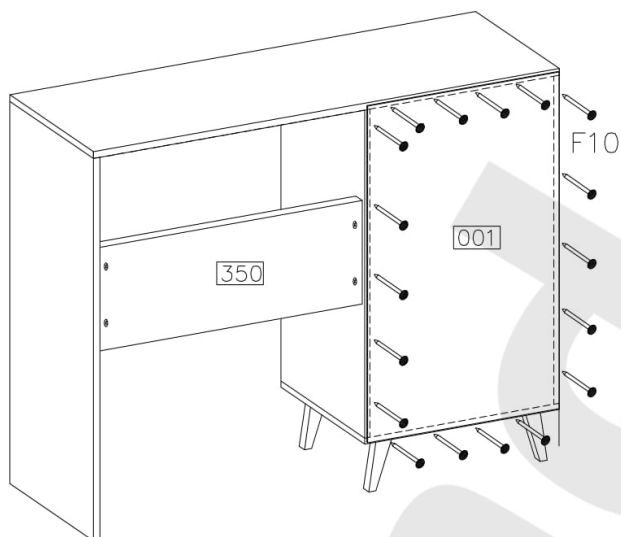
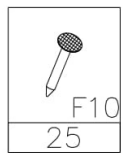
6



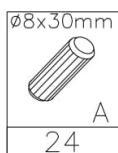
7



8



9



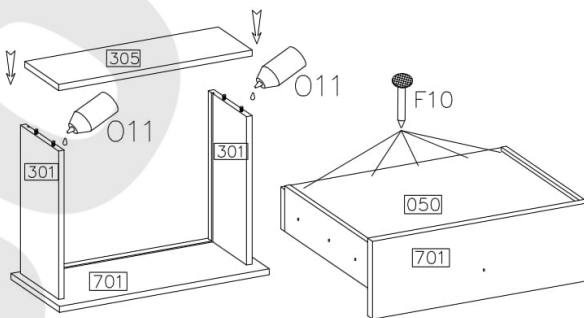
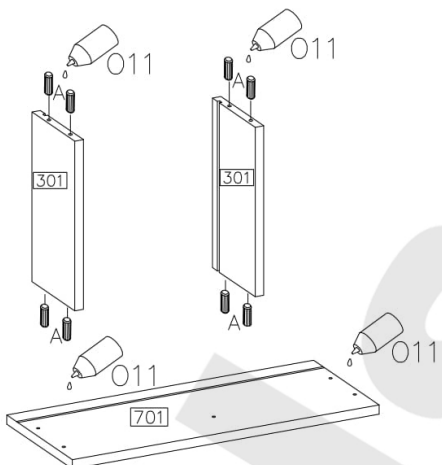
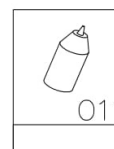
3x



10



3x



11

I4 3SZT	P1 18	S1 3	R3 3

3x

