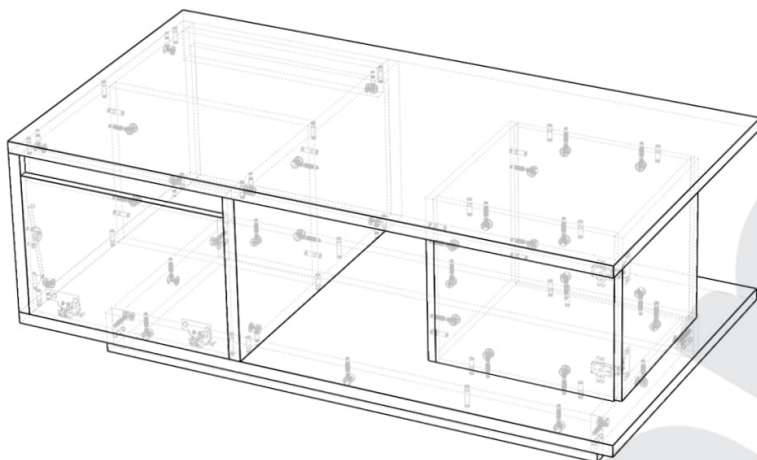




PL - LAWY VERDE / SK - STOLÍK VERDE /  
HU - DOHÁNYZÓASZTAL VERDE



PL

Czyszczenie należy wykonywać wyłącznie za pomocą ściereczki lub lekko nawilżonego ręcznika. Nie stosować środków czyszczących do szorowania.



GB

Please only clean with a duster or a damp cloth. Do not use any abrasive cleaners.



DE

Bitte nur mit einem Staubtuch oder leicht feuchtem Lappen reinigen. Keine scheuerenden Putzmittel verwenden.



CZ

Očistěte pouze hadříkem nebo mírně navlhčeným ručníkem. Nepoužívejte abrazivní čisticí prostředky.



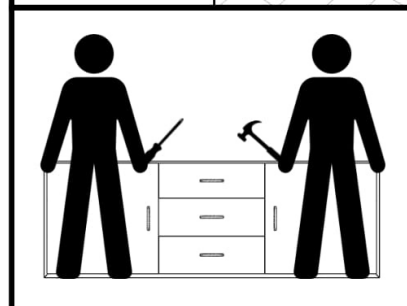
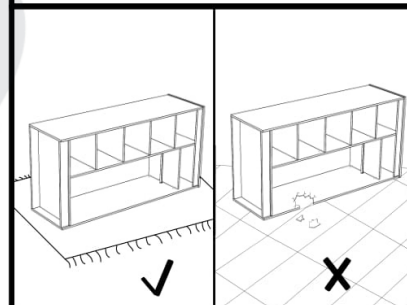
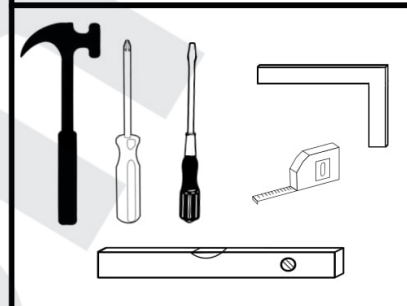
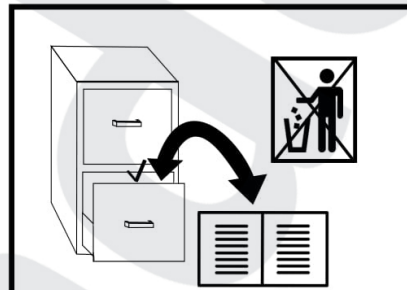
SK


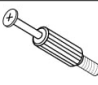
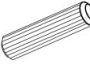





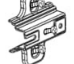

Očistite ho handričkou alebo mierne navlhčenou handričkou. Nepoužívajte abrazívne čistiace prostriedky.

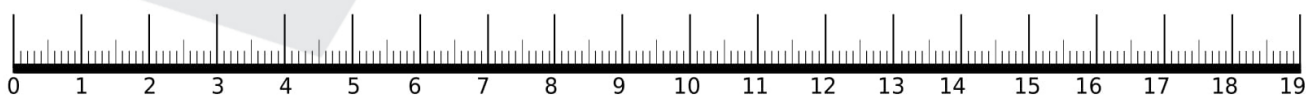
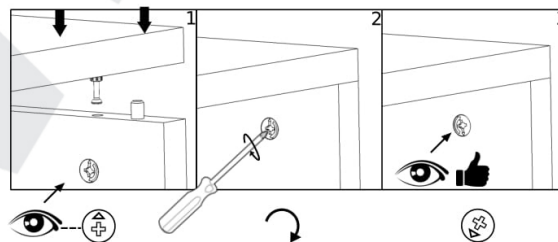
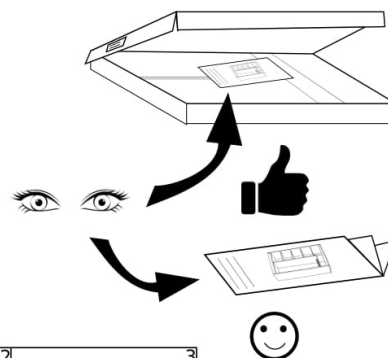
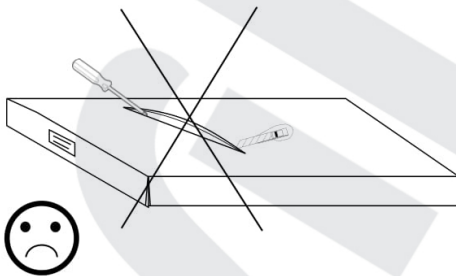
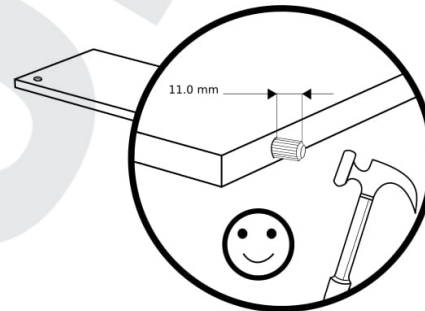
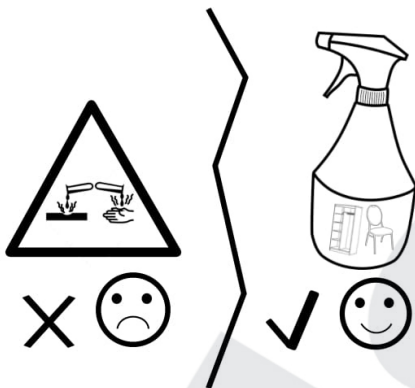
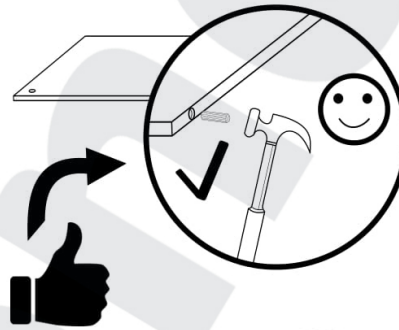
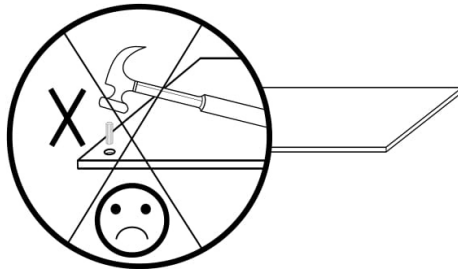


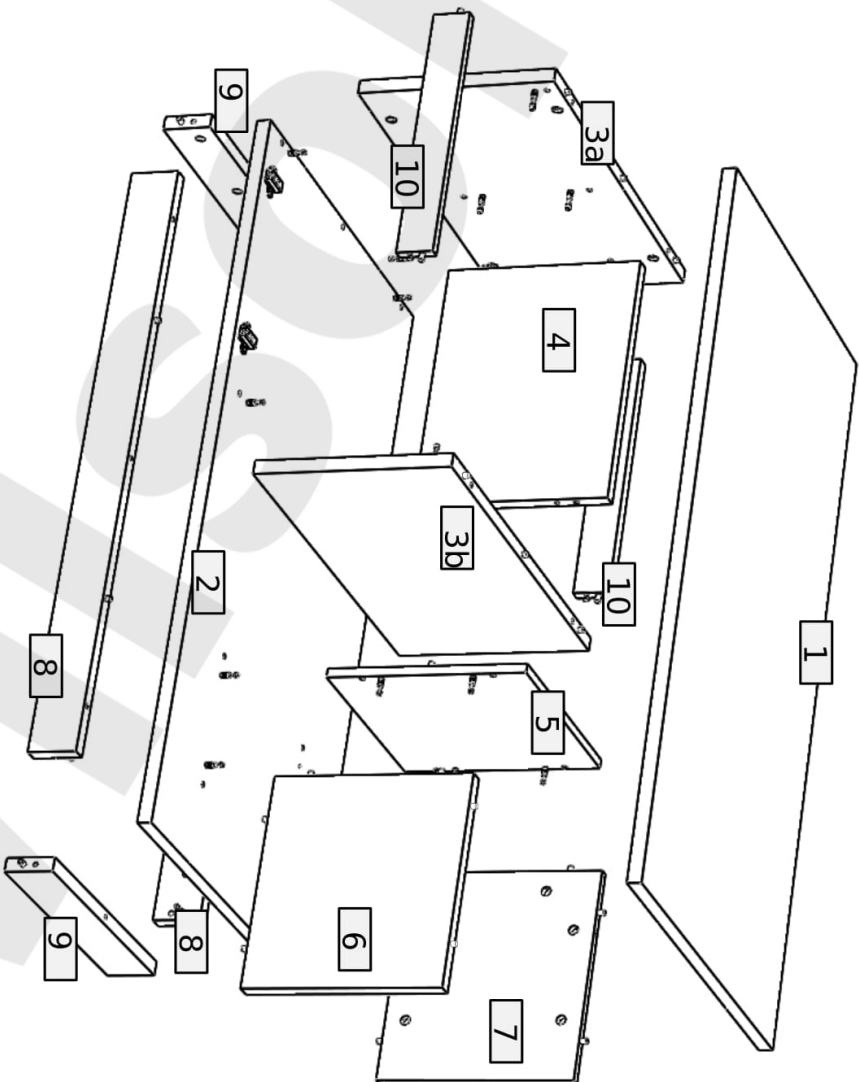
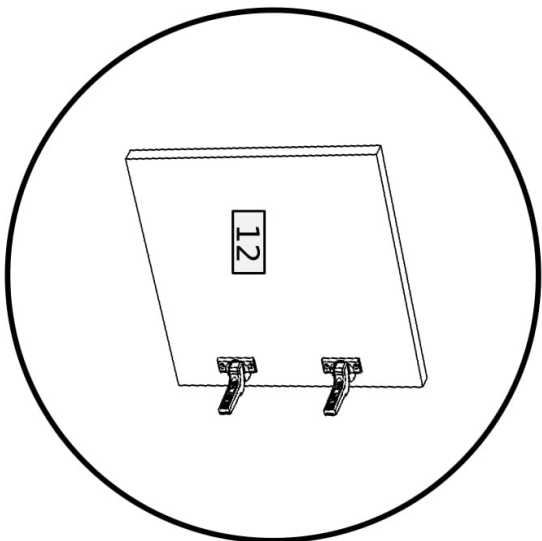
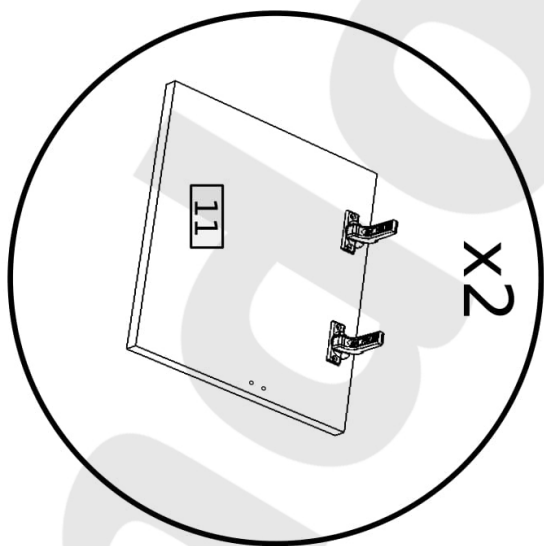
HU

Tiszta egy ruhával vagy kissé megnedvesített törölközővel.



40	40	44	24	28
				
B	A	8.0x35	D	X 3.5x16 W2
				
E	Z	Z1	PZ	R
3	4	2	6	2

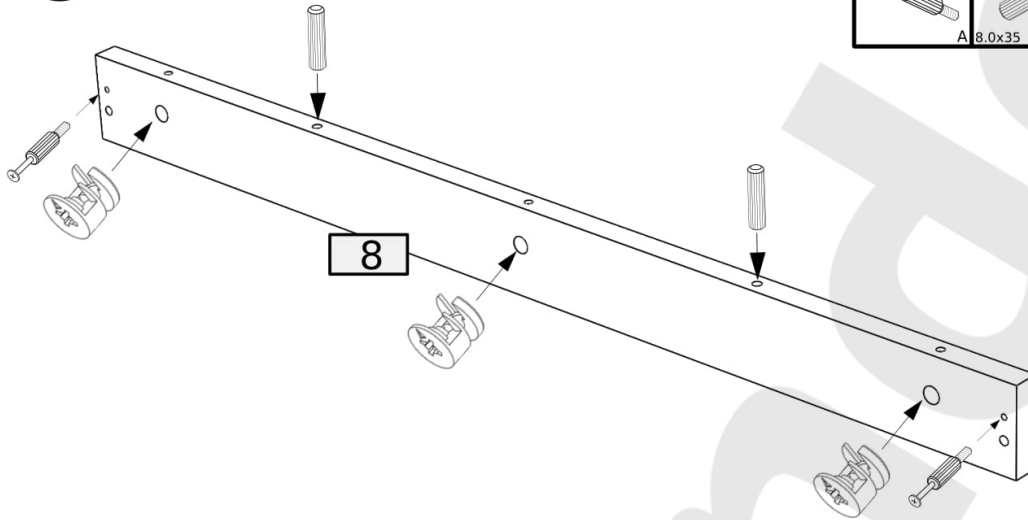




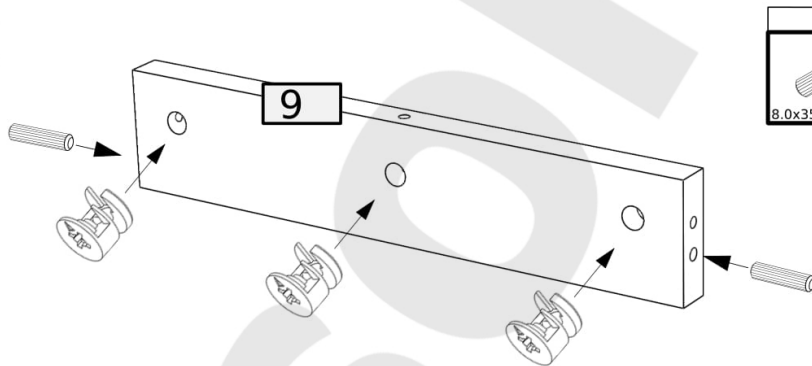
No.	Pcs.	L	W	T	T (poly/sk)	Pac
1	1	1200	650	22	-	1/3
2	1	1200	650	22	-	1/3
3a	1	326	648	22	-	2/3
3b	1	326	648	22	-	2/3
4	1	420	326	16	-	2/3
5	1	350	326	-	15	3/3
6	1	350	326	-	15	3/3
7	1	350	326	-	15	3/3

No.	Pcs.	L	W	T	T (poly/sk)	Pac
8	2	1000	80	22	-	1/3
9	2	418	80	22	-	1/3
10	2	420	60	-	15	3/3
11	2	416	284	16	-	2/3
12	1	346	322	-	15	3/3

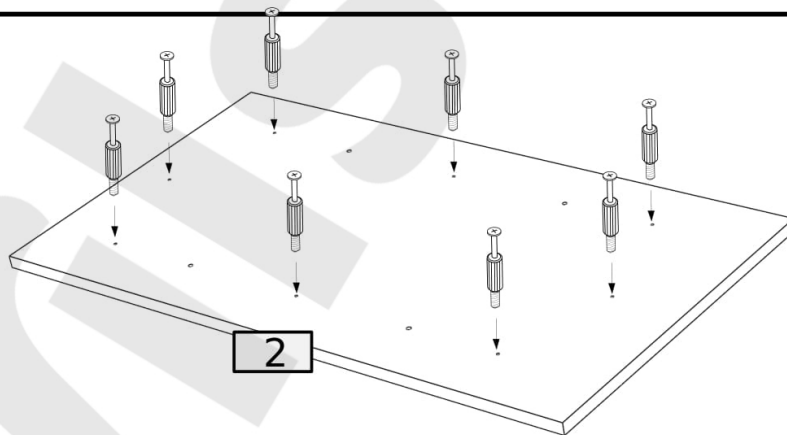
① x2



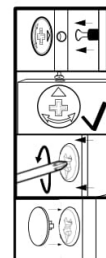
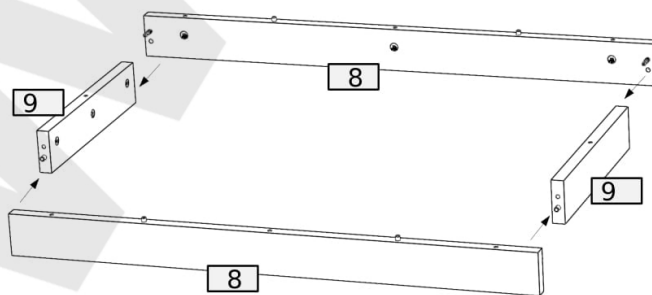
② x2



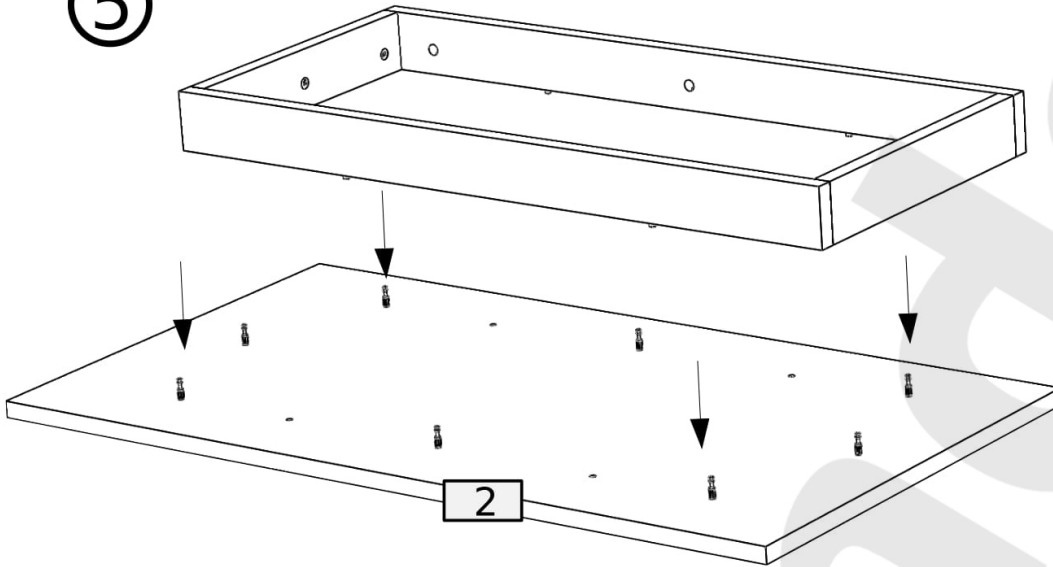
③



④

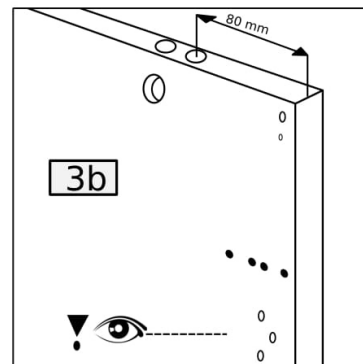
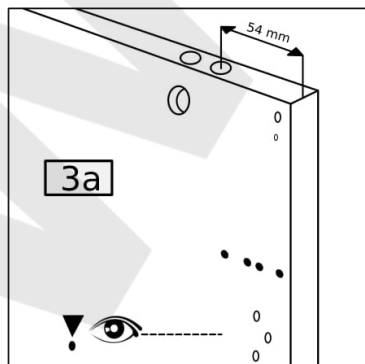
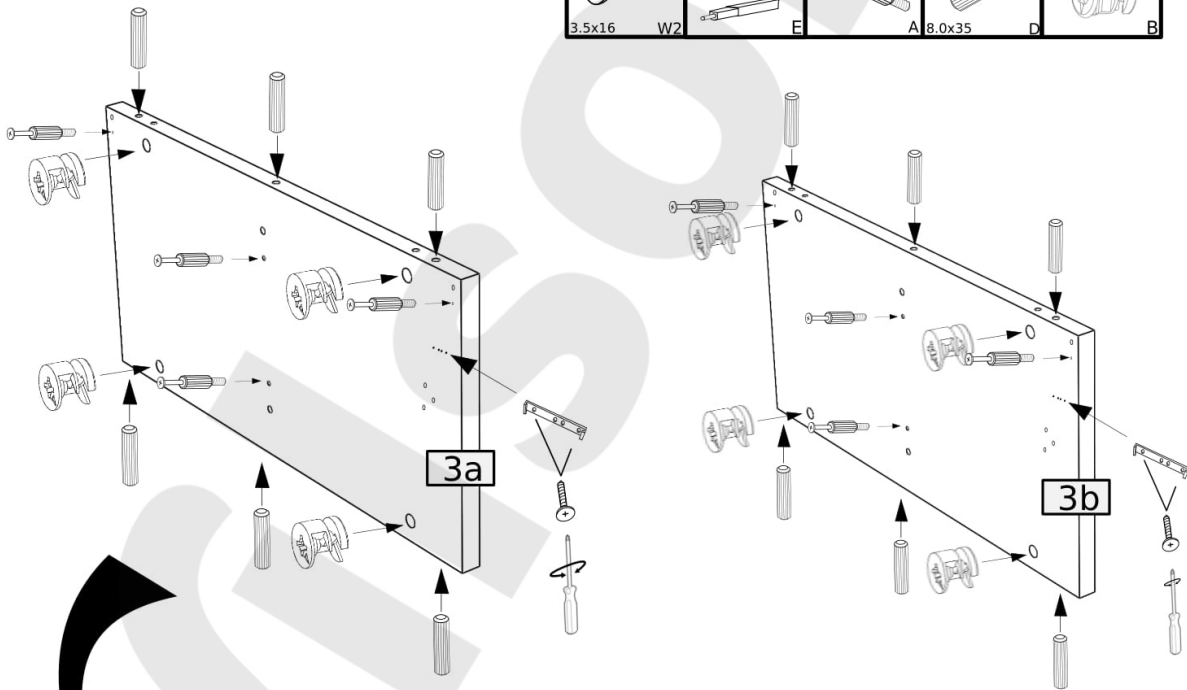


5

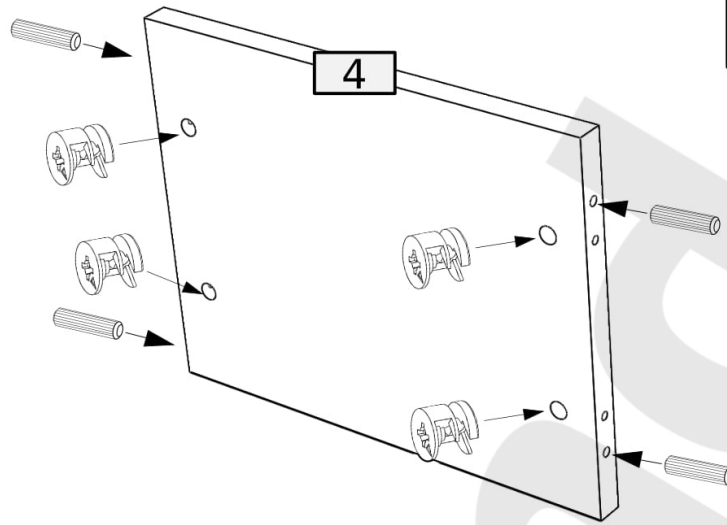


6

4	1	8	12	8
3.5x16	W2	E	A 8.0x35	D

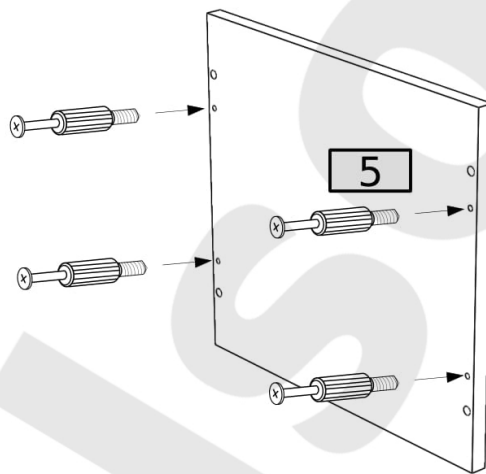


8



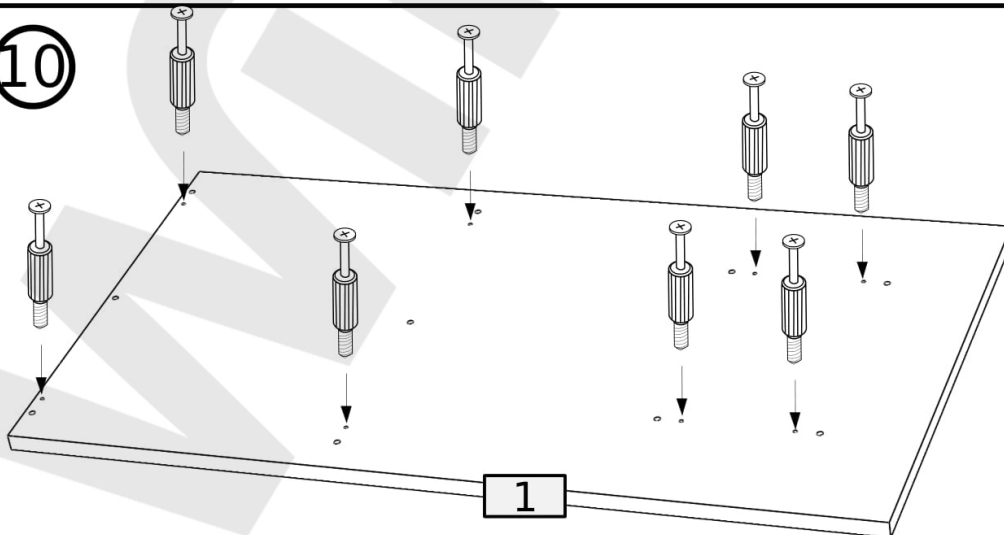
4	4
8.0x35 D	B

9




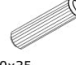

4
A

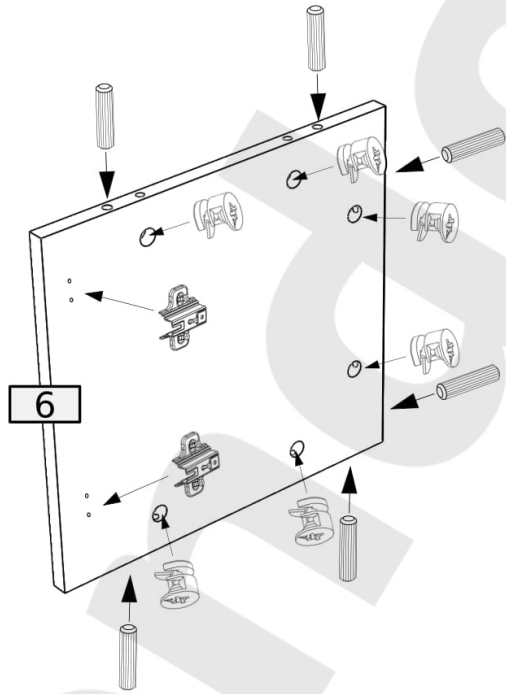
10







8
A

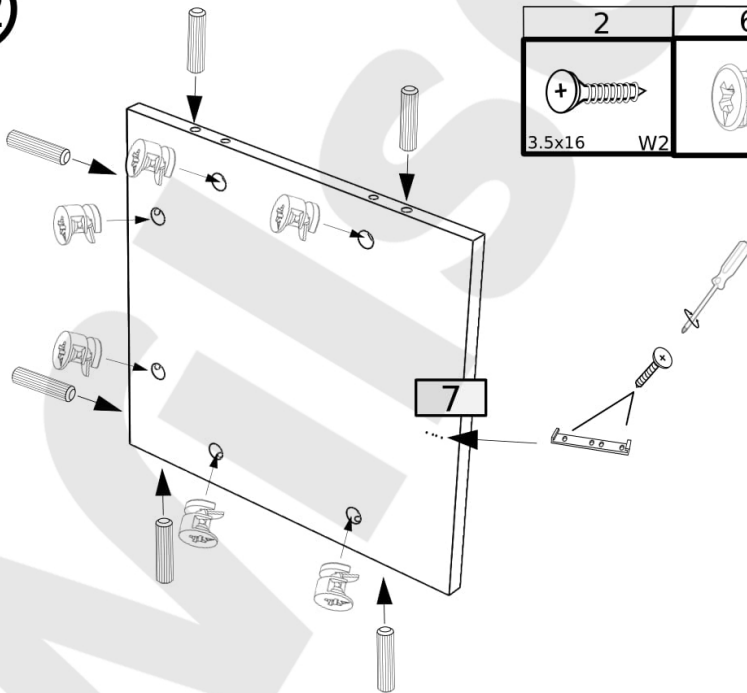
11

6	6	2
		
	B 8.0x35	D PZ

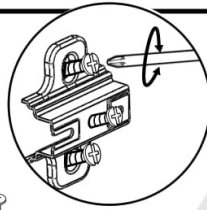



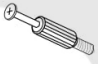
12

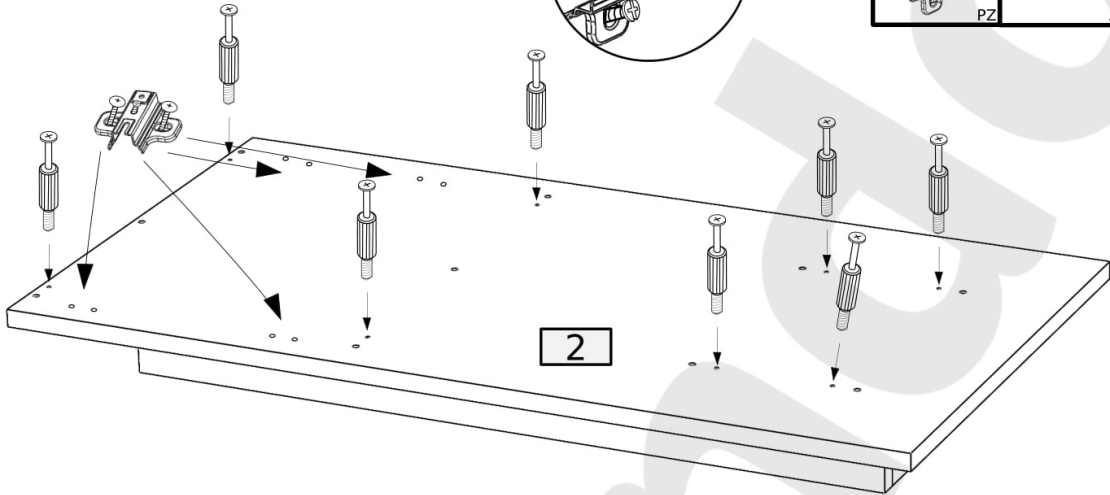
2	6	6	1
			
3.5x16 W2	B 8.0x35	D	E





13

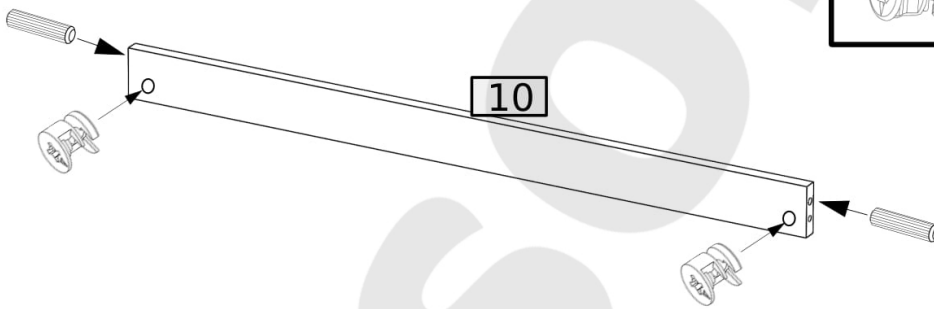


4	8
	
PZ	A

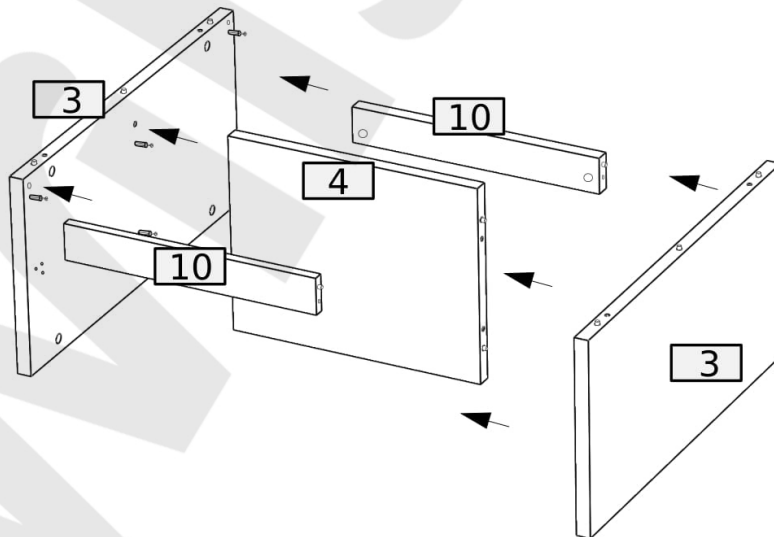


14 x2

2	2
	
B	D
8.0x35	

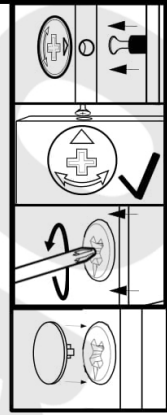
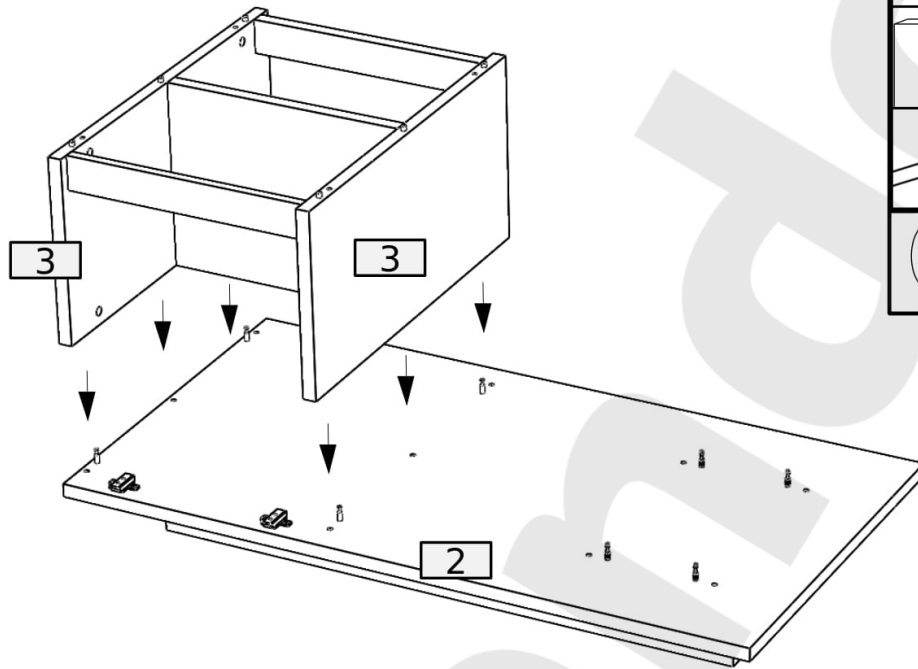


15

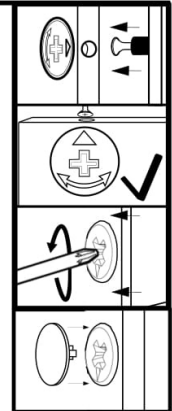
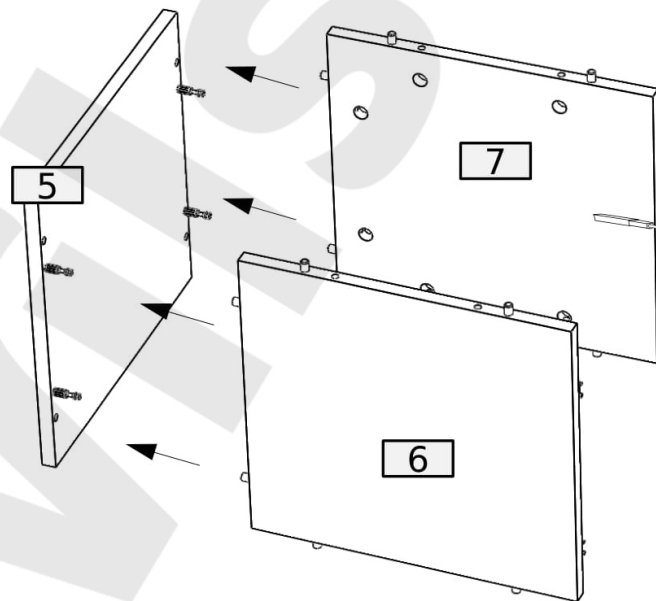




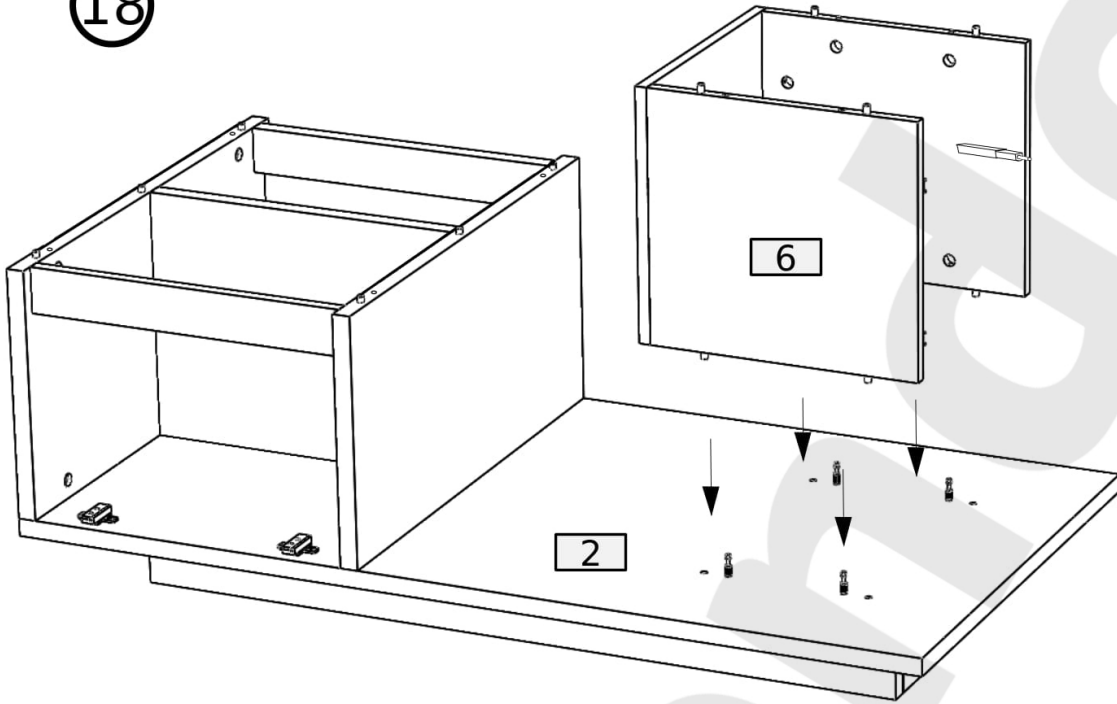
16



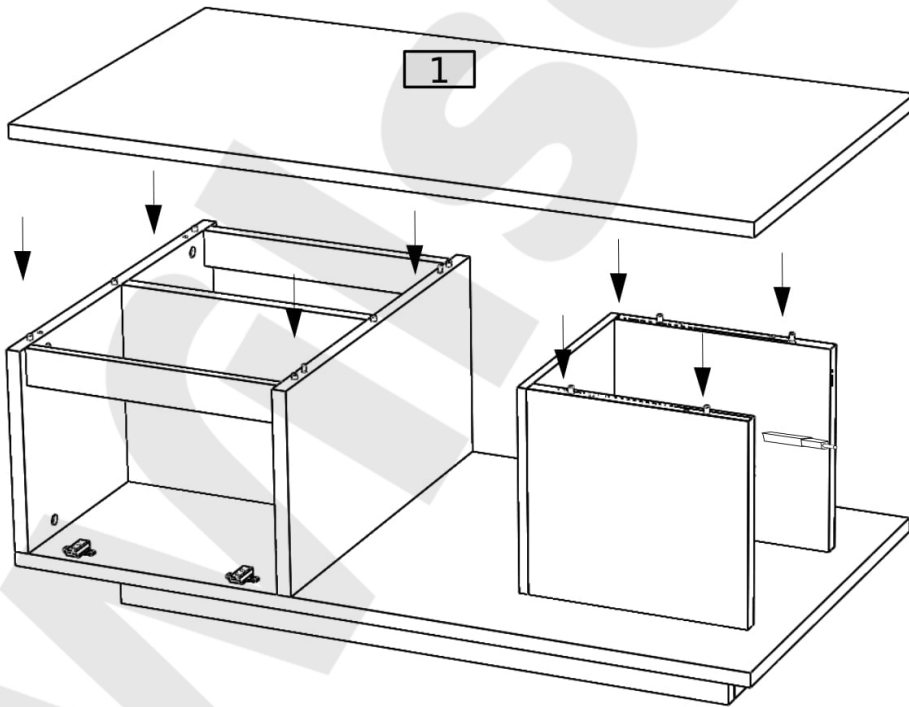
17



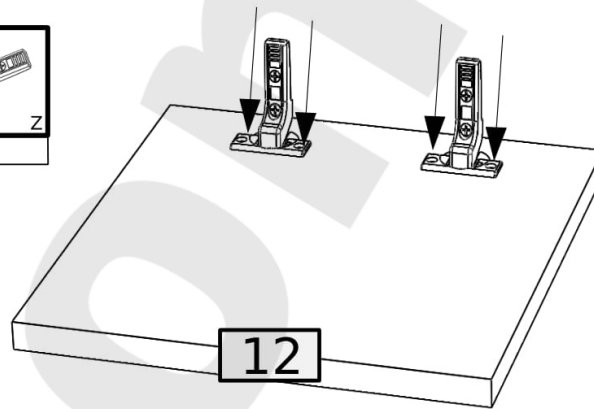
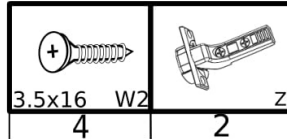
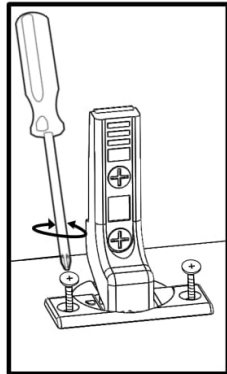
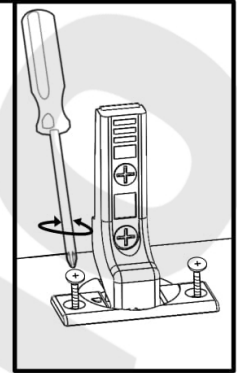
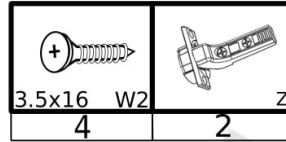
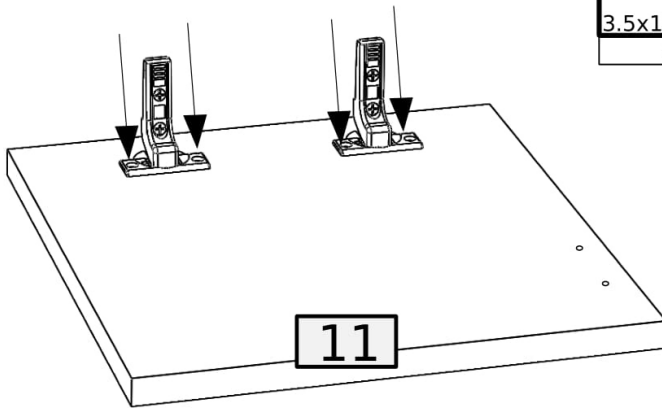
18



19



20 x2



21

22

x2

