

EN: ASSEMBLY MANUAL

PL: INSTRUKCJA MONTAŻU

SK: NÁVOD NA MONTÁŽ

HU: SZERELÉSI ÚTMUTATÓ

DE: MONTAGEANLEITUNG

RO: INSTRUCȚIUNI DE ASAMBLARE

BG: ИНСТРУКЦИИ ЗА МОНТАЖ

FRAMIRE



~150 min

EN: YOU NEED FOR FITTING-UP

PL: POTRZEBNE NARZĘDZIA

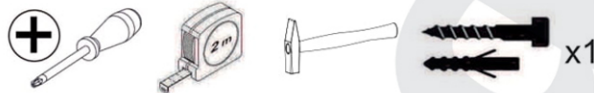
SK: POTREBNÉ VYBAVENIE

HU: SZÜKSÉGES ESZKÖZÖK

DE: NOTWENDIG FÜR DIE MONTAGE

RO: NOTWENDIG FÜR DIE MONTAGE

BG: НЕОБХОДИМИ ИНСТРУМЕНТИ



# SWEET DREAMS

## EN IMPORTANT INFORMATION!

PLEASE READ THE ENTIRE MANUAL CAREFULLY BEFORE STARTING TO ASSEMBLE AND /OR USING THIS PRODUCT. FOLLOW THE MANUAL THOROUGHLY AND KEEP IT FOR FURTHER REFERENCE

## PL WAŻNE INFORMACJE!

PRZED UŻYCIEM PRODUKTU NALEŻY DOKŁADNIE ZAPOZNAĆ SIĘ ZE WSKAZÓWKAMI BEZPIECZEŃSTWA. NALEŻY ZAPOZNAĆ SIĘ Z INSTRUKCJĄ OBSŁUGI I ZACHOWAĆ JĄ DO UŻYTKU W PRZYSZŁOŚCI

## SK DÔLEŽITÉ INFORMÁCIE

PREČÍTAJTE SI, PROSÍM, BEZPEČNOSTNÉ POKYNY PRED POUŽITÍM PRODUKTU. POZORNE SI PREČÍTAJTE NÁVOD NA OBSLUHU A USCHOVAJTE SI ICH PRE BUDÚCE POUŽITIE.

HU: Kérem, figyelmesen olvassa el a biztonsági előírásokat használat előtt. Következétesen nézzen mindent át a szerelési útmutatóban, majd tartsa meg későbbi használatra is.

DE: Bitte lesen sie die sicherheitshinweise sorgfältig durch bevor sie das produkt verwenden. Bitte lesen sie die bedienungsanleitung sorgfältig durch und bewahren sie sie zum späteren nachschlagen

RO: Vă rugăm să citiți atenție instrucțiunile de siguranță înainte de a utiliza produsul. Vă rugăm să citiți atenție instrucțiunile de utilizare și să le păstrați pentru referințe viitoare.

BG: Моля, прочетете внимателно инструкциите за безопасност, преди да използвате продукта. Моля, прочетете внимателно инструкциите за експлоатация и ги запазете за бъдещи справки.

FR: Veuillez lire attentivement les consignes de sécurité avant d'utiliser le produit. Veuillez lire attentivement les instructions d'utilisation et les conserver pour référence future.

IT: Si prega di leggere attentamente le istruzioni di sicurezza prima di utilizzare il prodotto. Si prega di leggere attentamente le istruzioni per l'uso e conservarle per riferimento futuro.

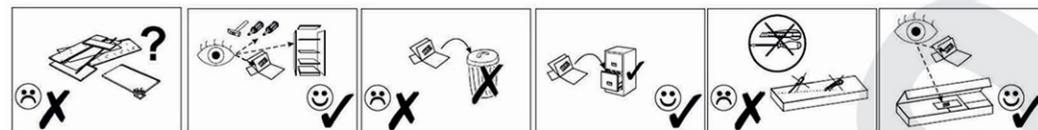


SK: Autorské práva a ich originálne znenie: / HU: A gyártó által betartandó utasítások:

Wszelkie prawa autorskie do instrukcji montażu należą firmie MOBENE. Zabrania się kopiowania tekstów, ich fragmentów, obrazów, zdjęć, fragmentów instrukcji, bądź jakiegokolwiek innego wykraczającego poza zwykły użytek wykorzystywania powyższych instrukcji lub jej fragmentów bez zgody właściciela.

Wszelkie formy naruszenia praw autorskich skutkować będą dochodzeniem roszczeń odszkodowawczych na drodze postępowania sądowego.

1



## EN WARNING!

Serious or fatal crushing injuries can occur from furniture tip-over. To prevent this furniture from tipping over it must be permanently fixed to the wall with the included wall attachment devices. Fixing devices for the wall are not included since different wall materials require different types of fixing devices. Use fixing devices suitable for the walls in your home. For advice on suitable fixing systems, contact your local specialized dealer.

## PL OSTRZEŻENIE

Przewrócenie się mebli może doprowadzić do poważnych obrażeń lub śmierci. Aby zapobiec przewróceniu się mebla, należy na stałe przymocować go do ściany za pomocą dołączonych mocowań do ściany. W zestawie nie znajdują się żadne śruby mocujące, ponieważ różne rodzaje ścian wymagają różnych typów śrub. Użyj śrub odpowiednich do ścian w Twoim domu. W przypadku wątpliwości, jakich śrub użyć, skontaktuj się z najbliższym specjalistycznym sklepem.

## SK UPOZORNENIE!

Nábytok pri páde môže spôsobiť vážne zranenie alebo smrť. Aby sa nábytok neprevrátil, musí byť trvalo pripevnený k stene pomocou priložených upevňovacích prvkov. Balenie neobsahuje upevňovacie skrutky do steny, pretože rôzne typy stien si vyžadujú rôzne typy skrutiek. Je potrebné použiť skrutky, ktoré sú vhodné na steny vo Vašej domácnosti. Ak si nie ste istí, ktoré skrutky môžete použiť, obráťte sa na najbližšieho odborného predajcu.

## HU FIGYELMEZTETÉS!

Az előző bútor nagyon komoly sérüléseket vagy akár halált is okozhat. Azért, hogy ez ne történjen meg, a bútor darabot a falhoz kell rögzíteni a mellékelt elemek segítségével. A csomagolás nem tartalmazza a falhoz való rögzítéshez szükséges csavarokat, ugyanis fal típusonként másfajta van szükség. Amennyiben nem biztos benne, hogy milyen csavarokra van szüksége, kérem forduljon szakemberhez vagy specializált üzlethez.

De: Herunterfallende Möbel können zu schweren oder tödlichen Verletzungen führen. Damit die Möbel nicht umkippen, müssen sie mit den beiliegenden Wandbefestigungen dauerhaft an der Wand befestigt werden. Es sind keine Befestigungsschrauben enthalten, da unterschiedliche Wandtypen unterschiedliche Schraubentypen erfordern. Verwenden Sie Schrauben, die für die Wände in Ihrem Haus geeignet sind. Wenn Sie sich nicht sicher sind, welche Schrauben Sie verwenden sollen, wenden Sie sich bitte an Ihren nächstgelegenen Fachhändler.

Ro: Căderea mobilierului poate duce la vătămări grave sau la moarte. Pentru a preveni răsturnarea mobilierului, acesta trebuie atașat permanent la perete cu elementele de fixare închise. Nu sunt incluse șuruburi de fixare, deoarece diferite tipuri de perete necesită diferite tipuri de șuruburi. Folosiți șuruburi care sunt potrivite pentru pereții din casa dvs. Dacă nu sunteți sigur ce șuruburi utilizați, vă rugăm să contactați cel mai apropiat dealer specializat.

Bg: Падащите мебели могат да доведат до сериозни наранявания или смърт. За да се предотврати преобръщане на мебелите, тя трябва да бъде трайно прикрепена към стената със затворените крепежни елементи за стена. Не са включени фиксиращи винтове, тъй като различните видове стени изискват различни видове винтове. Използвайте винтове, които са подходящи за стените във вашия дом. Ако не сте сигурни кои винтове да използвате, моля, свържете се с най-близкия специализиран търговец.

Fr: La chute de meubles peut entraîner des blessures graves ou la mort. Pour éviter que le meuble ne bascule, il doit être fixé de façon permanente au mur avec les attaches murales fournies. Aucune vis de fixation n'est incluse car différents types de murs nécessitent différents types de vis. Utilisez des vis adaptées aux murs de votre maison. Si vous ne savez pas quelles vis utiliser, veuillez contacter votre revendeur spécialisé le plus proche.

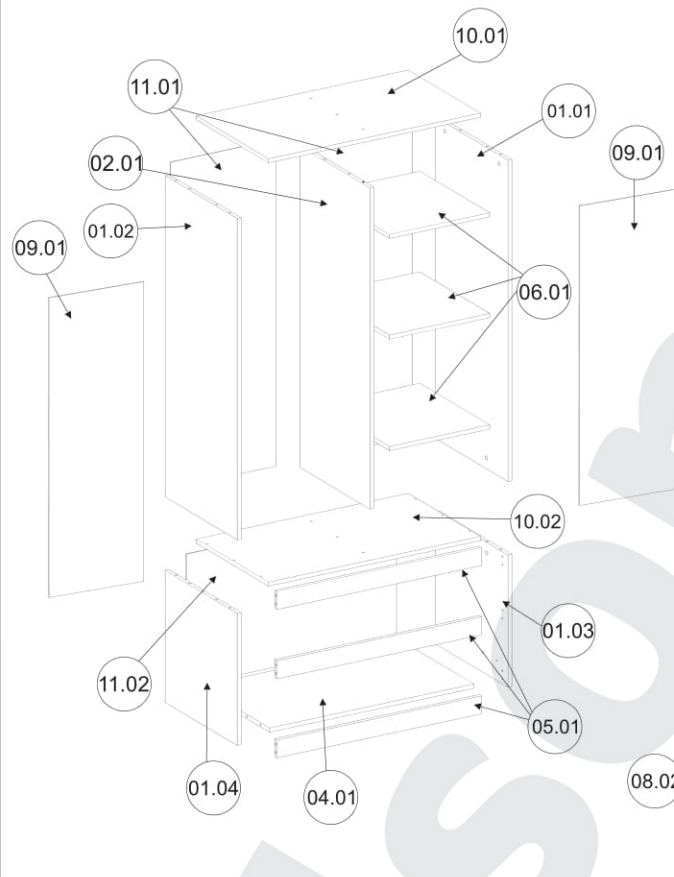
It: La caduta dei mobili potrebbe provocare lesioni gravi o morte. Per evitare che i mobili si ribaltino, devono essere fissati in modo permanente alla parete con gli elementi di fissaggio in dotazione. Non sono incluse viti di fissaggio poiché diversi tipi di parete richiedono diversi tipi di viti. Usa viti adatte alle pareti della tua casa. In caso di dubbi sulle viti da utilizzare, contattare il rivenditore specializzato più vicino.

SK: Autorské práva a ich originálne znenie: / HU: A gyártó által betartandó utasítások:

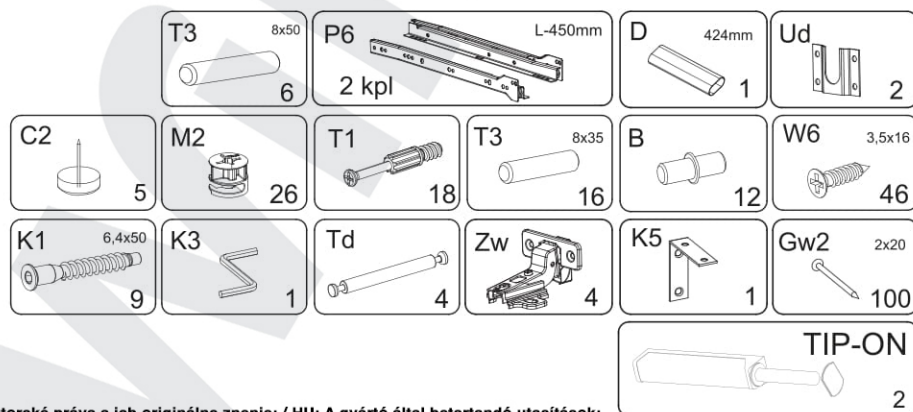
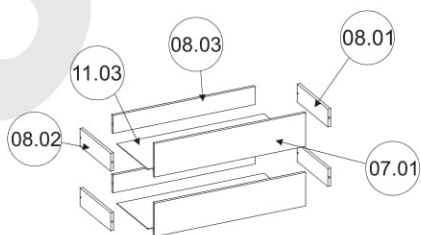
Wszelkie prawa autorskie do instrukcji montażu należą firmie MOBENE. Zabrania się kopiowania tekstów, ich fragmentów, obrazów, zdjęć, fragmentów instrukcji, bądź jakiegokolwiek innego wykraczającego poza zwykły użytek wykorzystywania powyższych instrukcji lub jej fragmentów bez zgody właściciela.

Wszelkie formy naruszenia praw autorskich skutkować będą dochodzeniem roszczeń odszkodowawczych na drodze postępowania sądowego.

2



PART/ DIEL/ ELEM	SIZE/ ROZMER/ MÉRET	X
01.01	1253x510x16mm	1
01.02	1253x510x16mm	1
01.03	515x510x16mm	1
01.04	515x510x16mm	1
02.01	1253x491x16mm	1
04.01	868x494x16mm	1
05.01	868x70x16mm	3
06.01	426x491x16mm	3
07.01	862x187x16mm	2
08.01	450x100x16mm	2
08.02	450x100x16mm	2
08.03	811x100x16mm	2
09.01	1249x430x16mm	2
10.01	900x510x16mm	1
10.02	900x510x16mm	1
11.01	1277x449x3mm	2
11.02	892x445x3mm	1
11.03	840x450x3mm	2



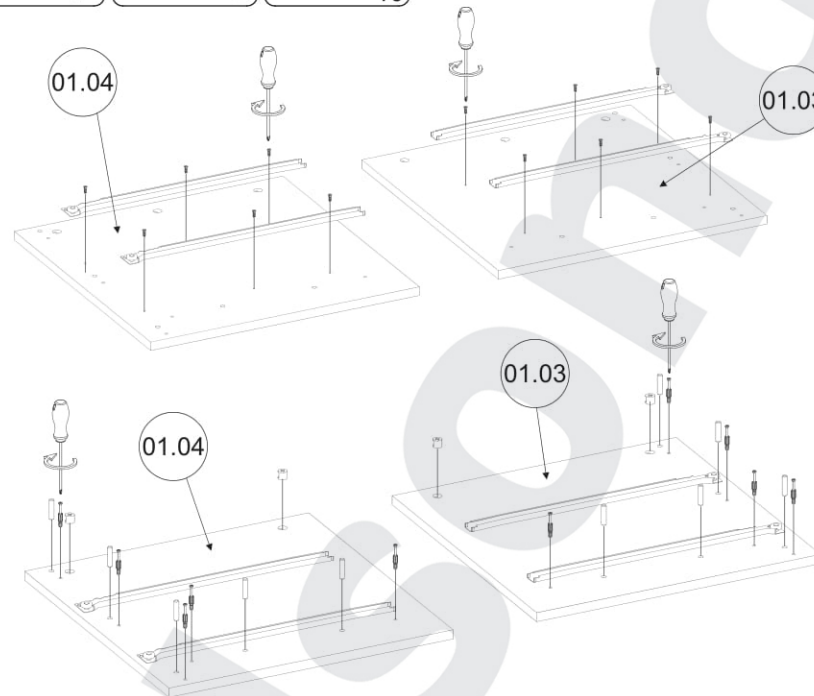
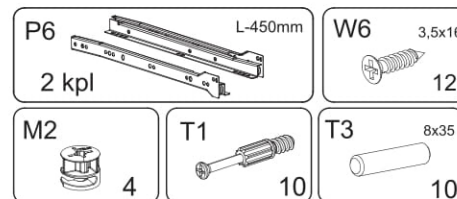
SK: Autorské práva a ich originálne znenie: / HU: A gyártó által betartandó utasítások:

Wszelkie prawa autorskie do instrukcji montażu należą firmie MOBENE. Zabrania się kopiowania tekstów, ich fragmentów, obrazów, zdjęć, fragmentów instrukcji, bądź jakiegokolwiek innego wykraczającego poza zwykły użytek wykorzystywania powyższych instrukcji lub jej fragmentów bez zgody właściciela. Wszelkie formy naruszenia praw autorskich skutkować będą dochodzeniem roszczeń odszkodowawczych na drodze postępowania sądowego.

► 1 EN You need for fitting-up:  
PL Niezbędne do montażu:  
SK Na montáž potrebujete:  
HU Összeszereléshez szükséges:



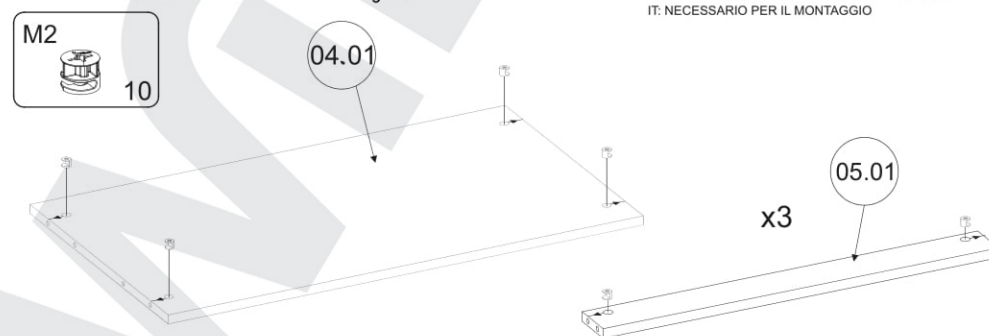
DE: NOTWENDIG FÜR DIE MONTAGE  
RO: NECESAR PENTRU ASAMBLARE  
BG: ЗАДЪЛЖИТЕЛНО ЗА МОНТАЖ  
FR: NÉCESSAIRE REQUIS POUR L'ASSEMBLAGE  
IT: NECESSARIO PER IL MONTAGGIO



► 2 EN You need for fitting-up:  
PL Niezbędne do montażu:  
SK Na montáž potrebujete:  
HU Összeszereléshez szükséges:



DE: NOTWENDIG FÜR DIE MONTAGE  
RO: NECESAR PENTRU ASAMBLARE  
BG: ЗАДЪЛЖИТЕЛНО ЗА МОНТАЖ  
FR: NÉCESSAIRE REQUIS POUR L'ASSEMBLAGE  
IT: NECESSARIO PER IL MONTAGGIO



SK: Autorské práva a ich originálne znenie: / HU: A gyártó által betartandó utasítások:

Wszelkie prawa autorskie do instrukcji montażu należą firmie MOBENE. Zabrania się kopiowania tekstów, ich fragmentów, obrazów, zdjęć, fragmentów instrukcji, bądź jakiegokolwiek innego wykraczającego poza zwykły użytek wykorzystywania powyższych instrukcji lub jej fragmentów bez zgody właściciela. Wszelkie formy naruszenia praw autorskich skutkować będą dochodzeniem roszczeń odszkodowawczych na drodze postępowania sądowego.

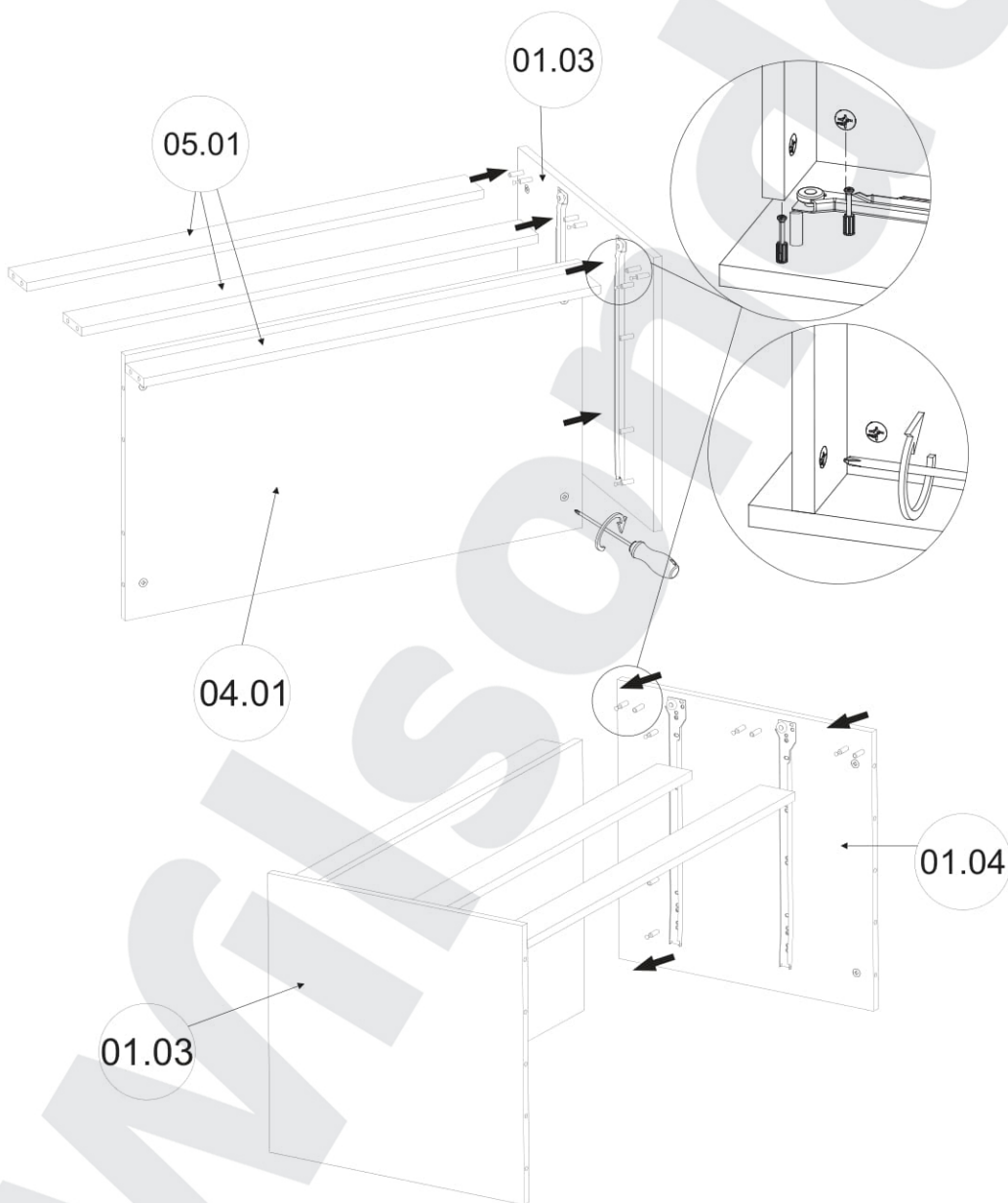


▶ 3

EN You need for fitting-up:  
PL Niezbędne do montażu:  
SK Na montáž potrebujete:  
HU Összeszereléshez szükséges:



DE: NOTWENDIG FÜR DIE MONTAGE  
RO: NECESAR PENTRU ASAMBLARE  
BG: ЗАДЪЛЖИТЕЛНО ЗА МОНТАЖ  
FR: NÉCESSAIRE REQUIS POUR L'ASSEMBLAGE  
IT: NECESSARIO PER IL MONTAGGIO



SK: Autorské práva a ich originálne znenie: / HU: A gyártó által betartandó utasítások:

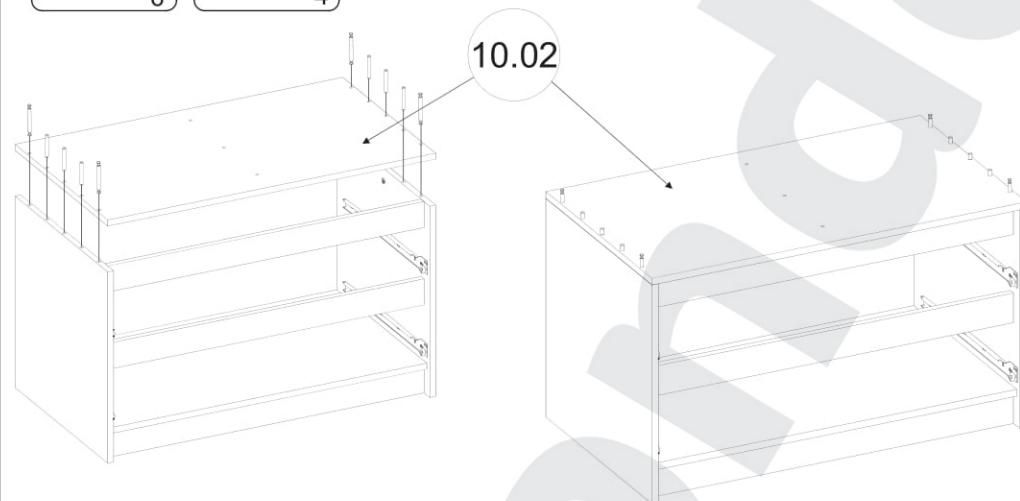
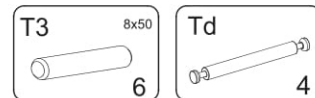
Wszelkie prawa autorskie do instrukcji montażu należą firmie MOBENE. Zabrania się kopiowania tekstów, ich fragmentów, obrazów, zdjęć, fragmentów instrukcji, bądź jakiegokolwiek innego wykraczającego poza zwykły użytek wykorzystywania powyższych instrukcji lub jej fragmentów bez zgody właściciela. Wszelkie formy naruszenia praw autorskich skutkować będą dochodzeniem roszczeń odszkodowawczych na drodze postępowania sądowego.

5

▶ 4

EN You need for fitting-up:  
PL Niezbędne do montażu:  
SK Na montáž potrebujete:  
HU Összeszereléshez szükséges:

DE: NOTWENDIG FÜR DIE MONTAGE  
RO: NECESAR PENTRU ASAMBLARE  
BG: ЗАДЪЛЖИТЕЛНО ЗА МОНТАЖ  
FR: NÉCESSAIRE REQUIS POUR L'ASSEMBLAGE  
IT: NECESSARIO PER IL MONTAGGIO

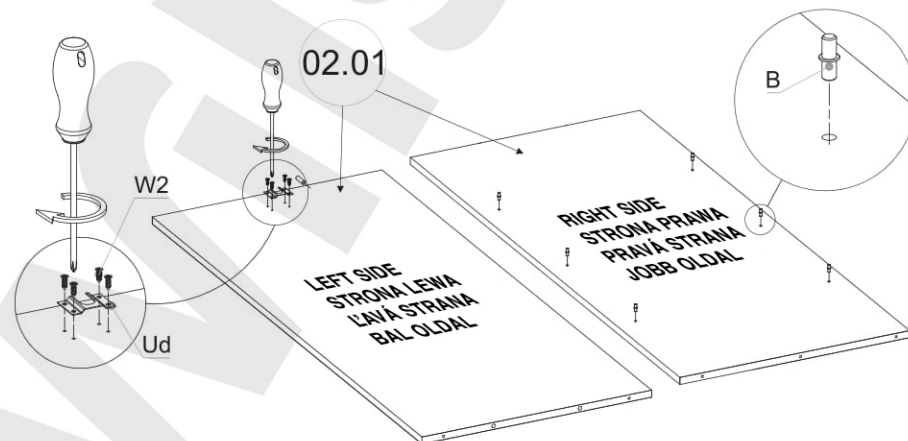
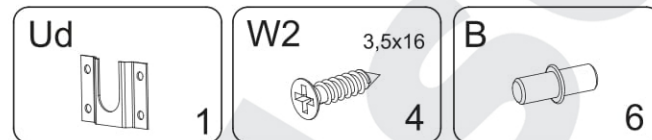


▶ 5

EN You need for fitting-up:  
PL Niezbędne do montażu:  
SK Na montáž potrebujete:  
HU Összeszereléshez szükséges:



DE: NOTWENDIG FÜR DIE MONTAGE  
RO: NECESAR PENTRU ASAMBLARE  
BG: ЗАДЪЛЖИТЕЛНО ЗА МОНТАЖ  
FR: NÉCESSAIRE REQUIS POUR L'ASSEMBLAGE  
IT: NECESSARIO PER IL MONTAGGIO



SK: Autorské práva a ich originálne znenie: / HU: A gyártó által betartandó utasítások:

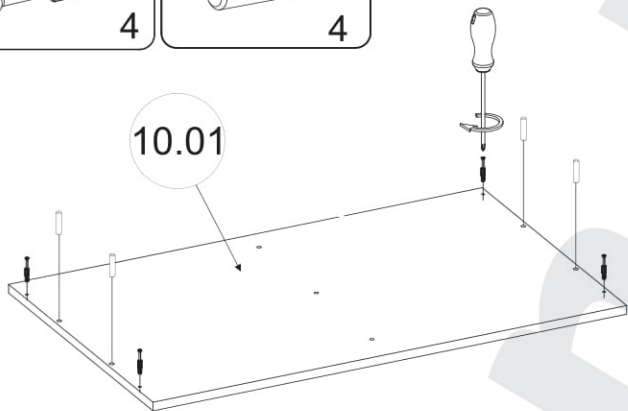
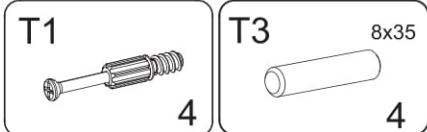
Wszelkie prawa autorskie do instrukcji montażu należą firmie MOBENE. Zabrania się kopiowania tekstów, ich fragmentów, obrazów, zdjęć, fragmentów instrukcji, bądź jakiegokolwiek innego wykraczającego poza zwykły użytek wykorzystywania powyższych instrukcji lub jej fragmentów bez zgody właściciela. Wszelkie formy naruszenia praw autorskich skutkować będą dochodzeniem roszczeń odszkodowawczych na drodze postępowania sądowego.

6

- **6** EN You need for fitting-up:  
PL Niezbędne do montażu:  
SK Na montáž potrebujete:  
HU Összeszereléshez szükséges:

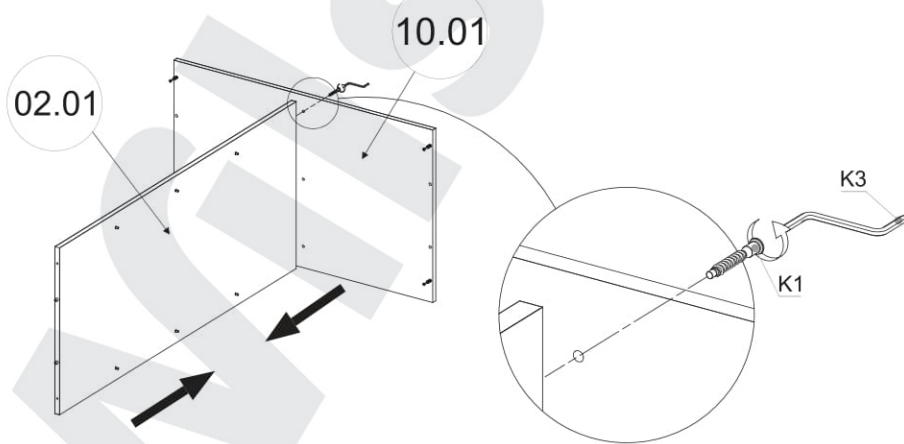
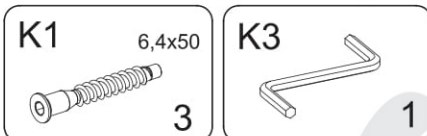


DE: NOTWENDIG FÜR DIE MONTAGE  
RO: NECESAR PENTRU ASAMBLARE  
BG:ЗАДЪЛЖИТЕЛНО ЗА МОНТАЖ  
FR: NÉCESSAIRE REQUIS POUR L'ASSEMBLAGE  
IT: NECESSARIO PER IL MONTAGGIO



- **7** EN You need for fitting-up:  
PL Niezbędne do montażu:  
SK Na montáž potrebujete:  
HU Összeszereléshez szükséges:

DE: NOTWENDIG FÜR DIE MONTAGE  
RO: NECESAR PENTRU ASAMBLARE  
BG:ЗАДЪЛЖИТЕЛНО ЗА МОНТАЖ  
FR: NÉCESSAIRE REQUIS POUR L'ASSEMBLAGE  
IT: NECESSARIO PER IL MONTAGGIO



SK: Autorské práva a ich originálne znenie: / HU: A gyártó által betartandó utasítások:

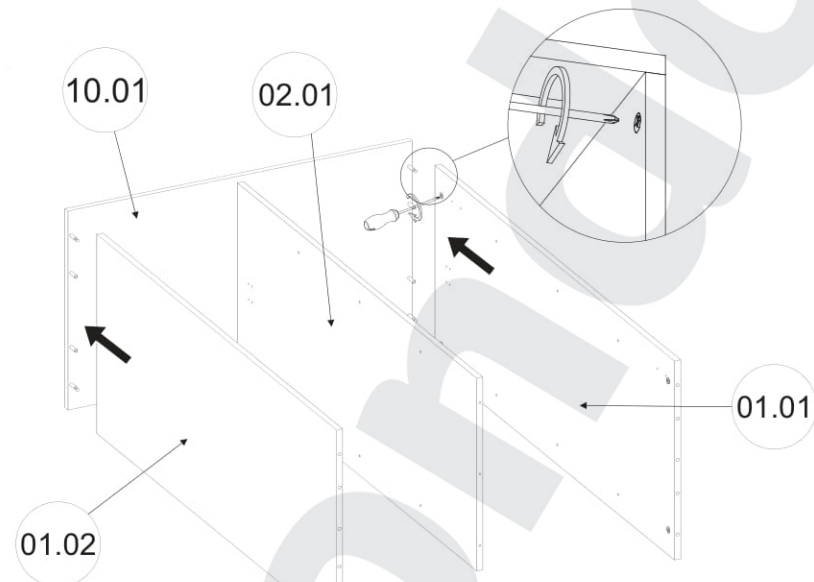
Wszelkie prawa autorskie do instrukcji montażu należą firmie MOBENE. Zabrania się kopiowania tekstów, ich fragmentów, obrazów, zdjęć, fragmentów instrukcji, bądź jakiegokolwiek innego wykraczającego poza zwykły użytek wykorzystywania powyższych instrukcji lub jej fragmentów bez zgody właściciela. Wszelkie formy naruszenia praw autorskich skutkować będą dochodzeniem roszczeń odszkodowawczych na drodze postępowania sądowego.

7

- **8** EN You need for fitting-up:  
PL Niezbędne do montażu:  
SK Na montáž potrebujete:  
HU Összeszereléshez szükséges:



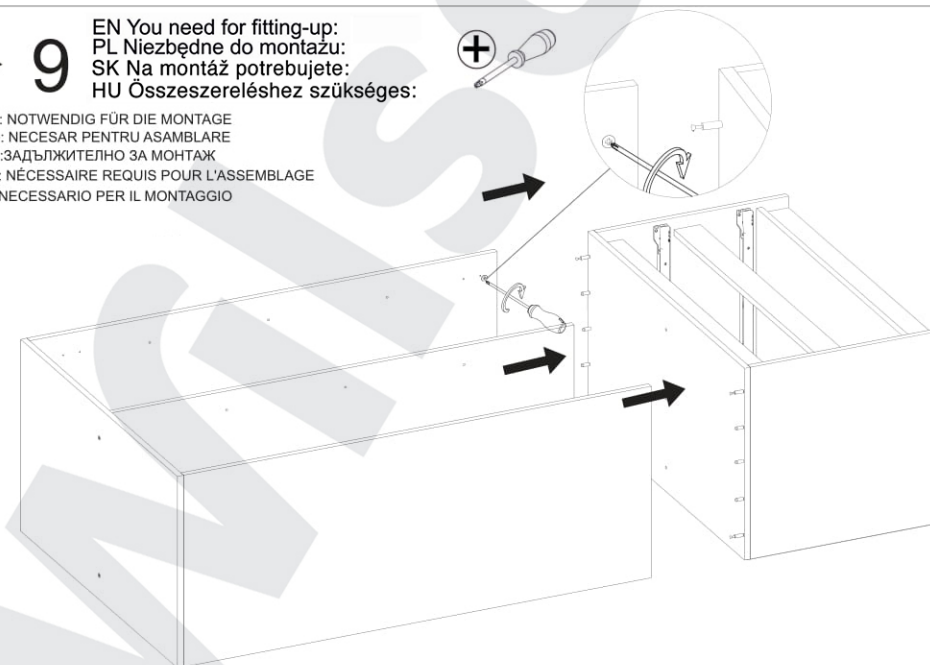
DE: NOTWENDIG FÜR DIE MONTAGE  
RO: NECESAR PENTRU ASAMBLARE  
BG:ЗАДЪЛЖИТЕЛНО ЗА МОНТАЖ  
FR: NÉCESSAIRE REQUIS POUR L'ASSEMBLAGE  
IT: NECESSARIO PER IL MONTAGGIO



- **9** EN You need for fitting-up:  
PL Niezbędne do montażu:  
SK Na montáž potrebujete:  
HU Összeszereléshez szükséges:



DE: NOTWENDIG FÜR DIE MONTAGE  
RO: NECESAR PENTRU ASAMBLARE  
BG:ЗАДЪЛЖИТЕЛНО ЗА МОНТАЖ  
FR: NÉCESSAIRE REQUIS POUR L'ASSEMBLAGE  
IT: NECESSARIO PER IL MONTAGGIO



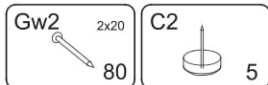
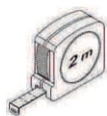
SK: Autorské práva a ich originálne znenie: / HU: A gyártó által betartandó utasítások:

Wszelkie prawa autorskie do instrukcji montażu należą firmie MOBENE. Zabrania się kopiowania tekstów, ich fragmentów, obrazów, zdjęć, fragmentów instrukcji, bądź jakiegokolwiek innego wykraczającego poza zwykły użytek wykorzystywania powyższych instrukcji lub jej fragmentów bez zgody właściciela. Wszelkie formy naruszenia praw autorskich skutkować będą dochodzeniem roszczeń odszkodowawczych na drodze postępowania sądowego.

8

**▶ 10**

EN You need for fitting-up:  
 PL Niezbędne do montażu:  
 SK Na montáž potrebujete:  
 HU Összeszereléshez szükséges:

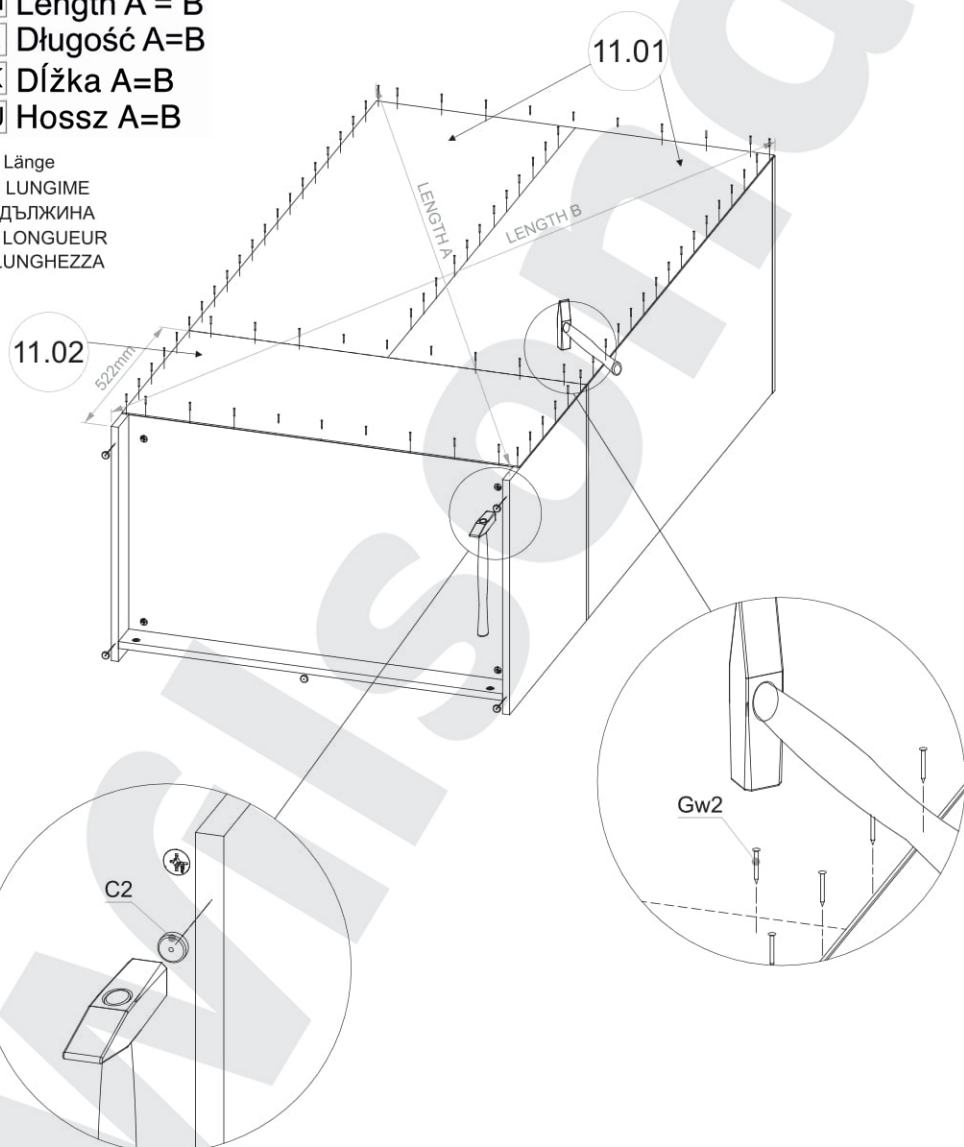


DE: NOTWENDIG FÜR DIE MONTAGE  
 RO: NECESAR PENTRU ASAMBLARE  
 BG: ЗАДЪЛЖИТЕЛНО ЗА МОНТАЖ  
 FR: NÉCESSAIRE REQUIS POUR L'ASSEMBLAGE  
 IT: NECESSARIO PER IL MONTAGGIO



EN Length A = B  
 PL Długość A=B  
 SK Dĺžka A=B  
 HU Hossz A=B

DE: Länge  
 RO: LUNGIME  
 BG: ДЪЛЖИНА  
 FR: LONGUEUR  
 IT: LUNGHEZZA



SK: Autorské práva a ich originálne znenie: / HU: A gyártó által betartandó utasítások:

Wszelkie prawa autorskie do instrukcji montażu należą firmie MOBENE. Zabrania się kopiowania tekstów, ich fragmentów, obrazów, zdjęć, fragmentów instrukcji, bądź jakiegokolwiek innego wykraczającego poza zwykły użytek wykorzystywania powyższych instrukcji lub jej fragmentów bez zgody właściciela. Wszelkie formy naruszenia praw autorskich skutkować będą dochodzeniem roszczeń odszkodowawczych na drodze postępowania sądowego.

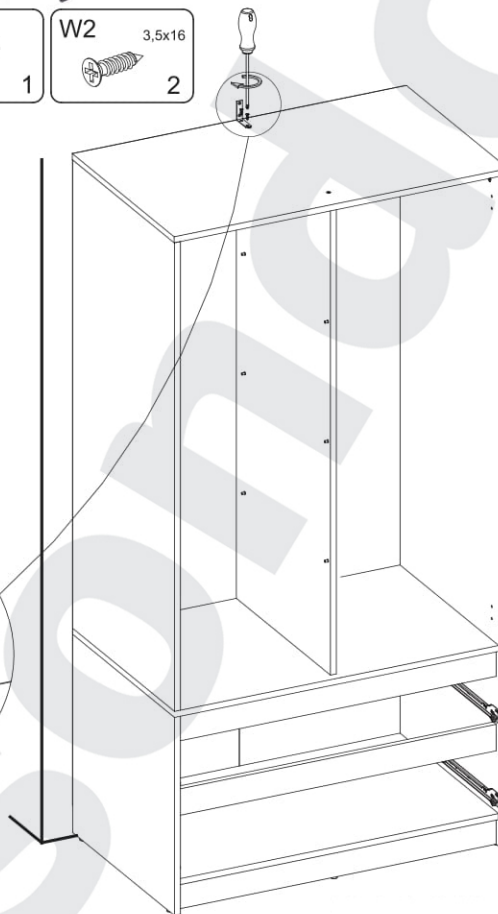
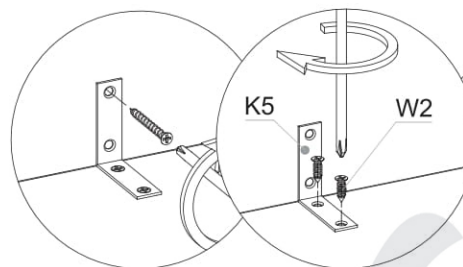
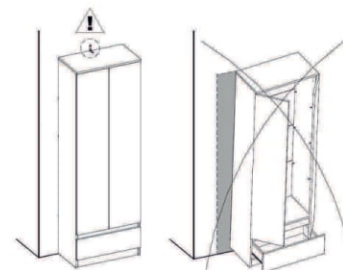
9

**▶ 11**

EN You need for fitting-up:  
 PL Niezbędne do montażu:  
 SK Na montáž potrebujete:  
 HU Összeszereléshez szükséges:



DE: NOTWENDIG FÜR DIE MONTAGE  
 RO: NECESAR PENTRU ASAMBLARE  
 BG: ЗАДЪЛЖИТЕЛНО ЗА МОНТАЖ  
 FR: NÉCESSAIRE REQUIS POUR L'ASSEMBLAGE  
 IT: NECESSARIO PER IL MONTAGGIO



EN **WARNING**

SEE PAGE 2!

PL **OSTRZEŻENIE**

PATRZ STRONA 2!

SK **UPOZORNENIE**

POZRI STRANU 2!

HU **FIGYELMEZTETÉS**

LÁSD A 2. OLDALT!

DE: SIEHE SEITE 2

RO: VEZI PAGINA 2

BG: ВИЖТЕ СТРАНИЦА 2

FR: VOIR PAGE 2

IT: VEDI PAGINA 2



SK: Autorské práva a ich originálne znenie: / HU: A gyártó által betartandó utasítások:

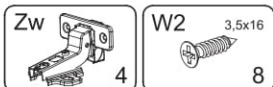
Wszelkie prawa autorskie do instrukcji montażu należą firmie MOBENE. Zabrania się kopiowania tekstów, ich fragmentów, obrazów, zdjęć, fragmentów instrukcji, bądź jakiegokolwiek innego wykraczającego poza zwykły użytek wykorzystywania powyższych instrukcji lub jej fragmentów bez zgody właściciela. Wszelkie formy naruszenia praw autorskich skutkować będą dochodzeniem roszczeń odszkodowawczych na drodze postępowania sądowego.

10

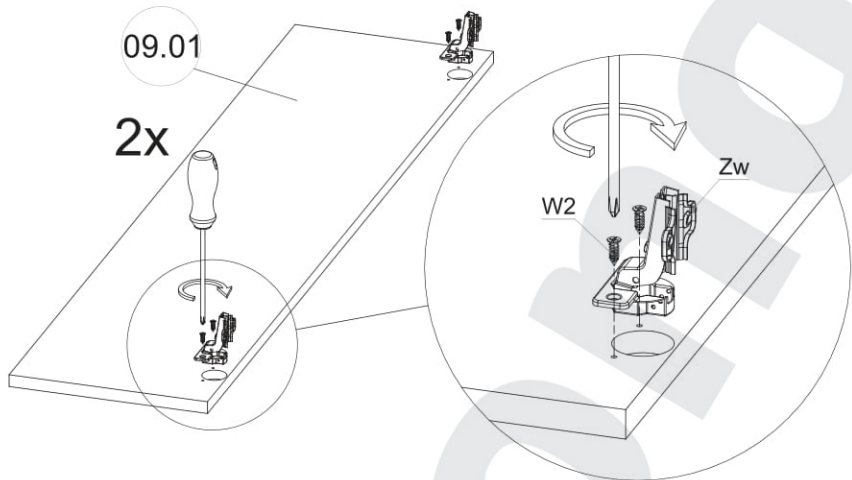


# ▶12

EN You need for fitting-up:  
 PL Niezbędne do montażu:  
 SK Na montáž potrebujete:  
 HU Összeszereléshez szükséges:



DE: NOTWENDIG FÜR DIE MONTAGE  
 RO: NECESAR PENTRU ASAMBLARE  
 BG:ЗАДЪЛЖИТЕЛНО ЗА МОНТАЖ  
 FR: NÉCESSAIRE REQUIS POUR L'ASSEMBLAGE  
 IT: NECESSARIO PER IL MONTAGGIO

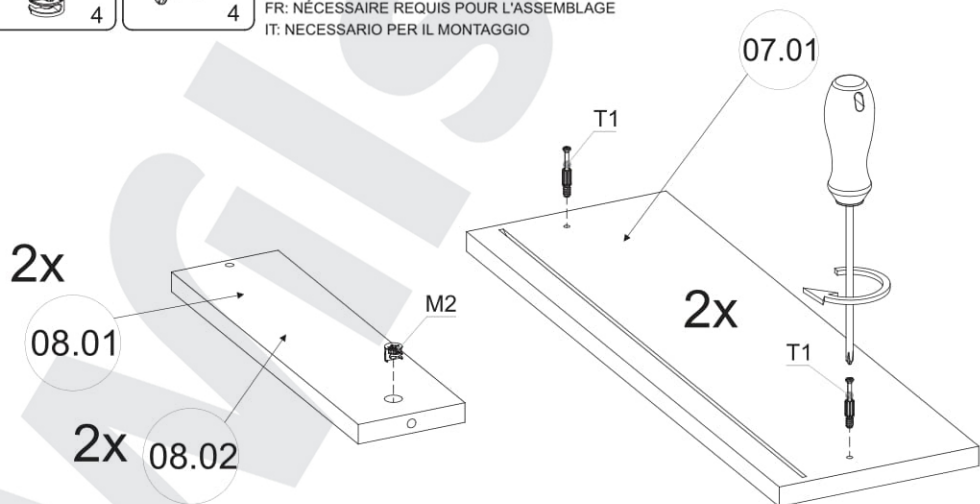


# ▶13

EN You need for fitting-up:  
 PL Niezbędne do montażu:  
 SK Na montáž potrebujete:  
 HU Összeszereléshez szükséges:



DE: NOTWENDIG FÜR DIE MONTAGE  
 RO: NECESAR PENTRU ASAMBLARE  
 BG:ЗАДЪЛЖИТЕЛНО ЗА МОНТАЖ  
 FR: NÉCESSAIRE REQUIS POUR L'ASSEMBLAGE  
 IT: NECESSARIO PER IL MONTAGGIO

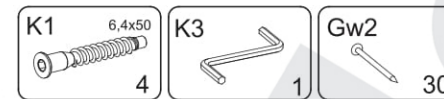


SK: Autorské práva a ich originálne znenie: / HU: A gyártó által betartandó utasítások:

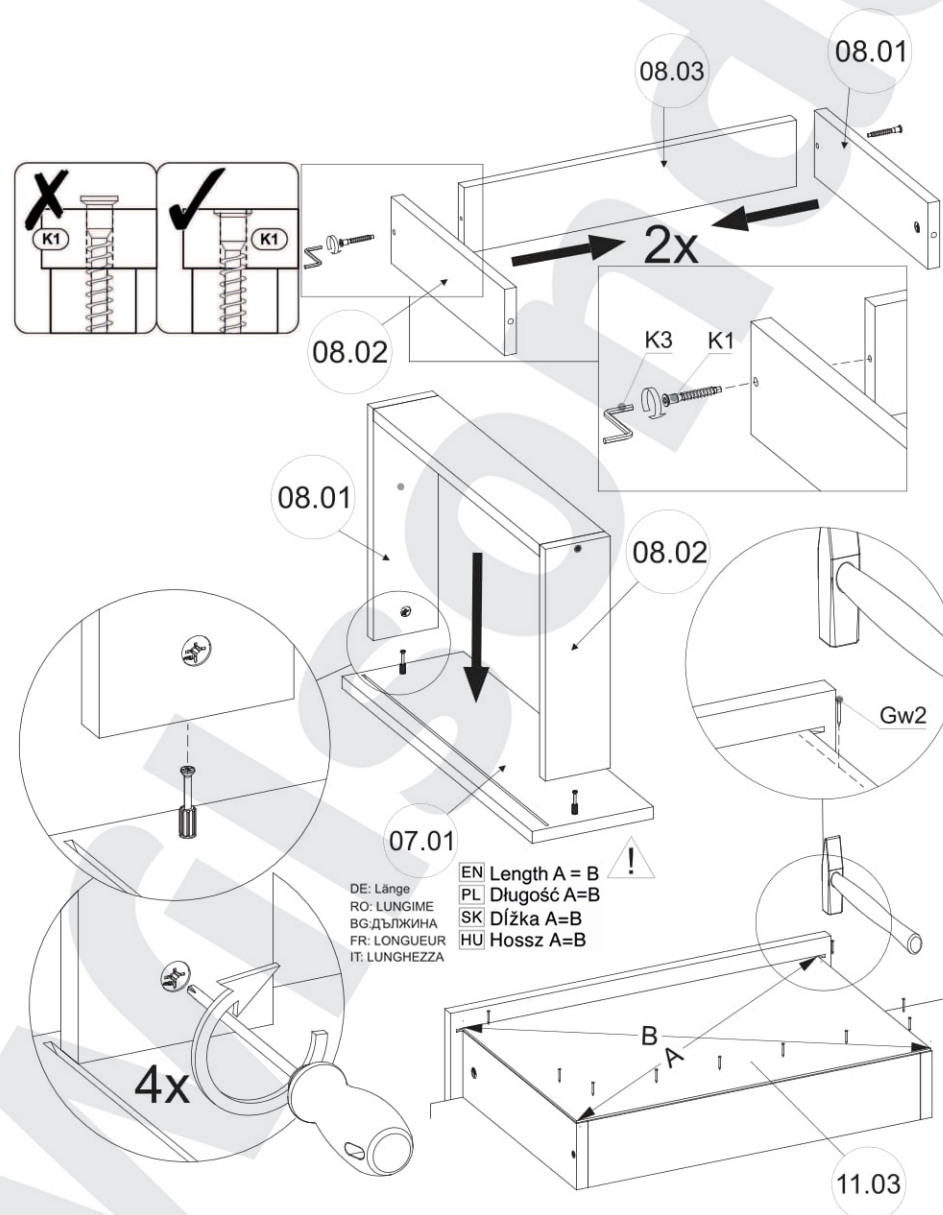
Wszelkie prawa autorskie do instrukcji montażu należą firmie MOBENE. Zabrania się kopiowania tekstów, ich fragmentów, obrazów, zdjęć, fragmentów instrukcji, bądź jakiegokolwiek innego wykraczającego poza zwykły użytek wykorzystywania powyższych instrukcji lub jej fragmentów bez zgody właściciela. Wszelkie formy naruszenia praw autorskich skutkować będą dochodzeniem roszczeń odszkodowawczych na drodze postępowania sądowego.

# ▶14

EN You need for fitting-up:  
 PL Niezbędne do montażu:  
 SK Na montáž potrebujete:  
 HU Összeszereléshez szükséges:



DE: NOTWENDIG FÜR DIE MONTAGE  
 RO: NECESAR PENTRU ASAMBLARE  
 BG:ЗАДЪЛЖИТЕЛНО ЗА МОНТАЖ  
 FR: NÉCESSAIRE REQUIS POUR L'ASSEMBLAGE  
 IT: NECESSARIO PER IL MONTAGGIO

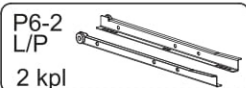
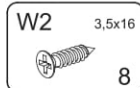


SK: Autorské práva a ich originálne znenie: / HU: A gyártó által betartandó utasítások:

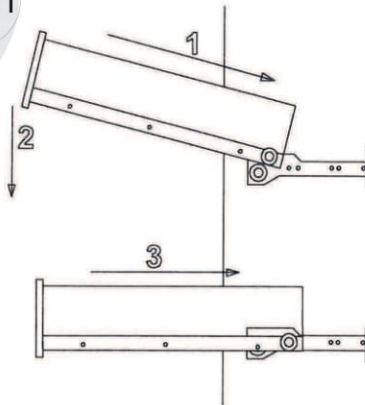
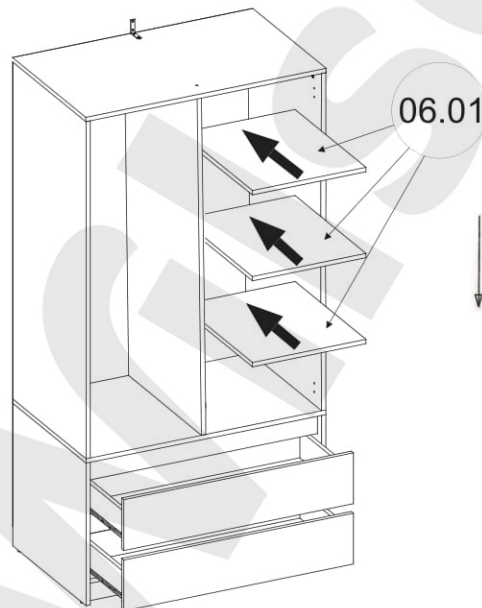
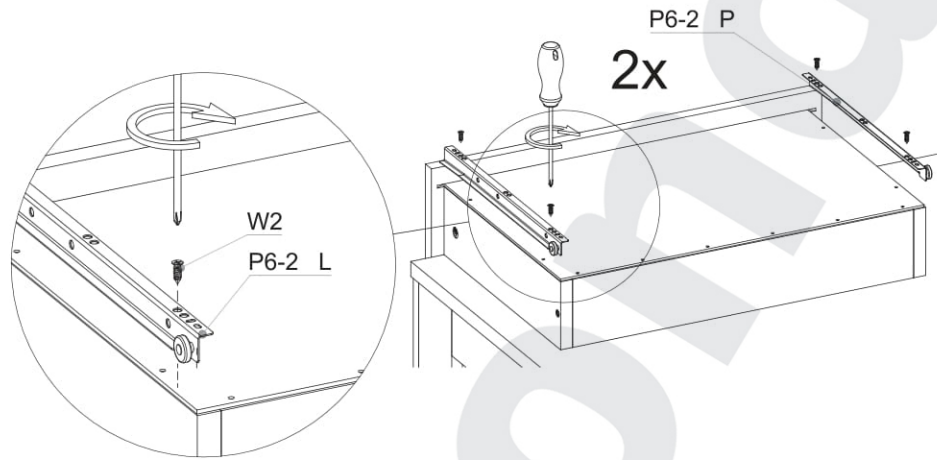
Wszelkie prawa autorskie do instrukcji montażu należą firmie MOBENE. Zabrania się kopiowania tekstów, ich fragmentów, obrazów, zdjęć, fragmentów instrukcji, bądź jakiegokolwiek innego wykraczającego poza zwykły użytek wykorzystywania powyższych instrukcji lub jej fragmentów bez zgody właściciela. Wszelkie formy naruszenia praw autorskich skutkować będą dochodzeniem roszczeń odszkodowawczych na drodze postępowania sądowego.

▶ 15

EN You need for fitting-up:  
 PL Niezbędne do montażu:  
 SK Na montáž potrebujete:  
 HU Összeszereléshez szükséges:



DE: NOTWENDIG FÜR DIE MONTAGE  
 RO: NECESAR PENTRU ASAMBLARE  
 BG: ЗАДЪЛЖИТЕЛНО ЗА МОНТАЖ  
 FR: NÉCESSAIRE REQUIS POUR L'ASSEMBLAGE  
 IT: NECESSARIO PER IL MONTAGGIO



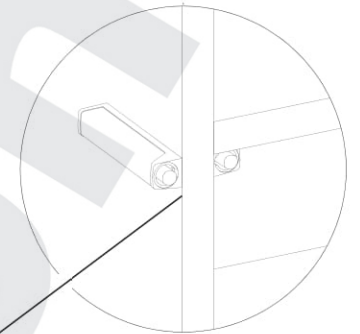
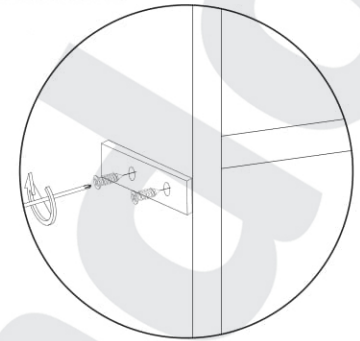
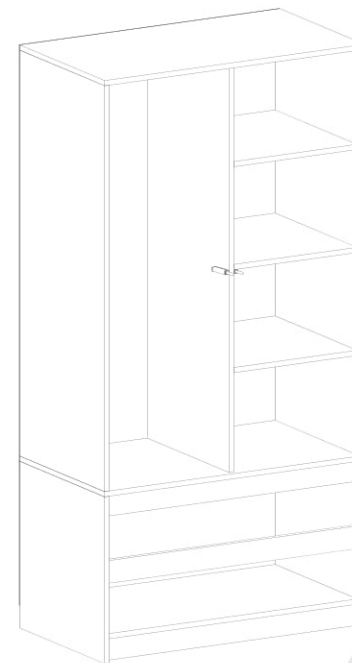
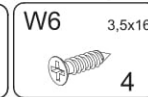
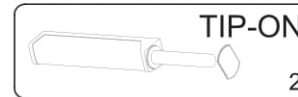
SK: Autorské práva a ich originálne znenie: / HU: A gyártó által betartandó utasítások:

Wszelkie prawa autorskie do instrukcji montażu należą firmie MOBENE. Zabrania się kopiowania tekstów, ich fragmentów, obrazów, zdjęć, fragmentów instrukcji, bądź jakiegokolwiek innego wykraczającego poza zwykły użytek wykorzystywania powyższych instrukcji lub jej fragmentów bez zgody właściciela. Wszelkie formy naruszenia praw autorskich skutkować będą dochodzeniem roszczeń odszkodowawczych na drodze postępowania sądowego.

13

▶ 16

EN You need for fitting-up:  
 PL Niezbędne do montażu:  
 SK Na montáž potrebujete:  
 HU Összeszereléshez szükséges:



EN The tip-on casing should be attached flush with the edge of the furniture partition. The head of the system should protrude above the edge by approx. 3 mm

PL Obudowa systemu TIP-ON powinna być przykręcona tak aby była równa z krawędzią przegrody. Głowica systemu powinna wystawać poza krawędź na około 3 mm.

SK Systém TIP-ON by mal byť pripevnený v jednej rovine s okrajom nábytkovej priečky. "Hlavička" systému by mala vyčnievať 3 mm za hranu priečky.

HU A TIP-ON rendszer a bútor választófalának szélével egy szintben kell felszerelni. A rendszer fejének körülbelül 3 milliméterre kell kinyúlnia a bútorlap szélétől.

DE: Gehäuse system TIP-ON es sollte bündig mit der Kante der Möbeltrennwand eingebaut werden. der Systemkopf sollte ca. 3 mm über den Rand hinausragen

RO: carcasa sistemului TIP-ON ar trebui să fie atașată la același nivel cu marginea partiției de mobilier. Capul sistemului ar trebui să iasă la aproximativ 3 mm dincolo de marginea partiției

BG: системно дело TIP-ON-тя трябва да бъде прикрепена на едно ниво с ръба на мебелната преграда. Главата на системата трябва да излиза на около 3мм отвъд ръба на преградата

FR: cas du système TIP-ON il doit être fixé au ras du bord de la cloison du meuble. La tête du système doit dépasser d'environ 3 mm du bord de la cloison

IT: caso di sistema TIP-ON deve essere fissato a filo con il bordo della parete divisoria del mobile. La testa del sistema deve sporgere di circa 3 mm oltre il bordo della parete divisoria.

SK: Autorské práva a ich originálne znenie: / HU: A gyártó által betartandó utasítások:

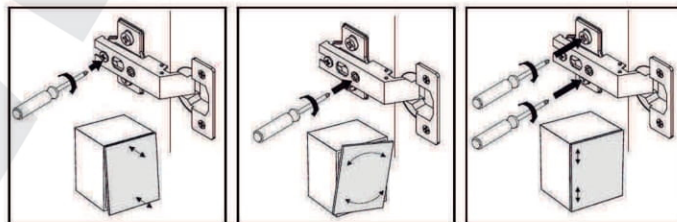
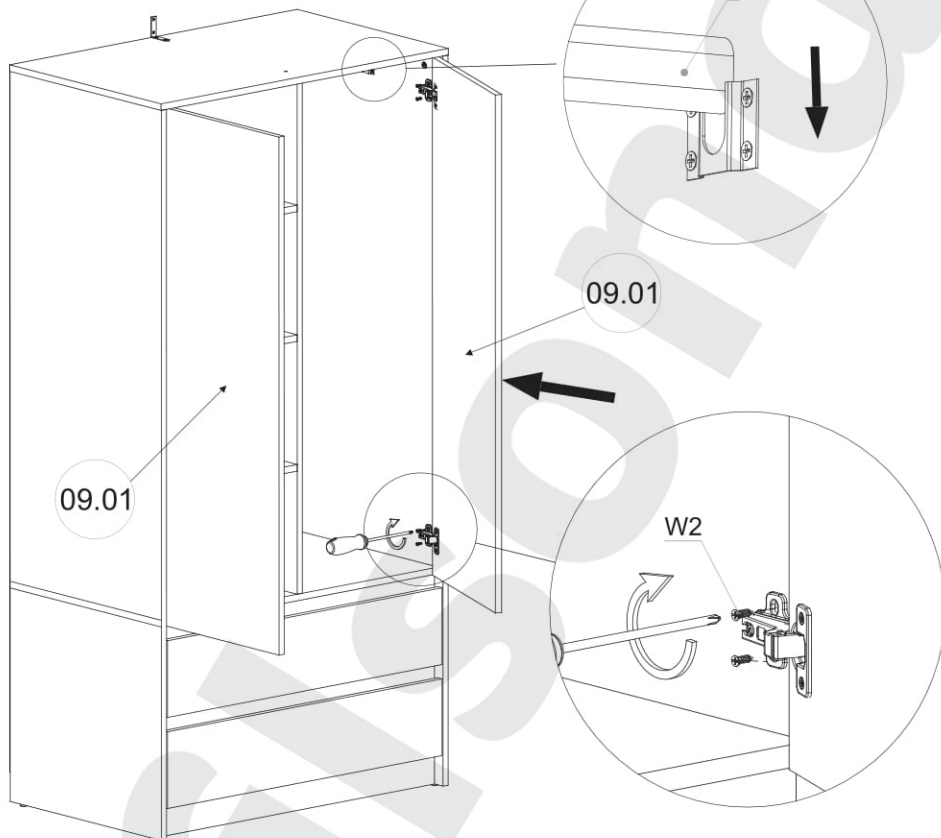
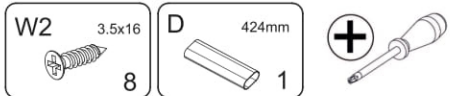
Wszelkie prawa autorskie do instrukcji montażu należą firmie MOBENE. Zabrania się kopiowania tekstów, ich fragmentów, obrazów, zdjęć, fragmentów instrukcji, bądź jakiegokolwiek innego wykraczającego poza zwykły użytek wykorzystywania powyższych instrukcji lub jej fragmentów bez zgody właściciela. Wszelkie formy naruszenia praw autorskich skutkować będą dochodzeniem roszczeń odszkodowawczych na drodze postępowania sądowego.

14

# ▶ 17

EN You need for fitting-up:  
PL Niezbędne do montażu:  
SK Na montáž potrebujete:  
HU Összeszereléshez szükséges:

DE: NOTWENDIG FÜR DIE MONTAGE  
RO: NECESAR PENTRU ASAMBLARE  
BG: ЗАДЪЛЖИТЕЛНО ЗА МОНТАЖ  
FR: NÉCESSAIRE REQUIS POUR L'ASSEMBLAGE  
IT: NECESSARIO PER IL MONTAGGIO



SK: Autorské práva a ich originálne znenie: / HU: A gyártó által betartandó utasítások:

Wszystkie prawa autorskie do instrukcji montażu należą firmie MOBENE. Zabrania się kopiowania tekstów, ich fragmentów, obrazów, zdjęć, fragmentów instrukcji, bądź jakiegokolwiek innego wykraczającego poza zwykły użytek wykorzystywania powyższych instrukcji lub jej fragmentów bez zgody właściciela. Wszelkie formy naruszenia praw autorskich skutkować będą dochodzeniem roszczeń odszkodowawczych na drodze postępowania sądowego.