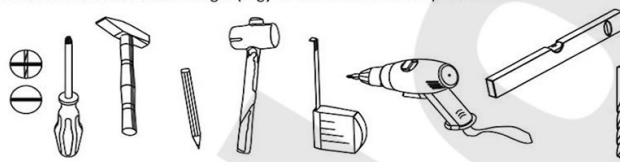


PL- Przed rozpoczęciem zapoznać się z instrukcją montażu/
 DE- Vor die montage, bitte beiliegende anweisungen folgen/
 EN- Before starting, refer to the assembling advice in annex/
 SK- Pred začiatkom si prečítajte montážny návod/
 HU- A termék összeszerelését megelőzően kérjük olvassa el az összeszerelési útmutatóban leírtakat



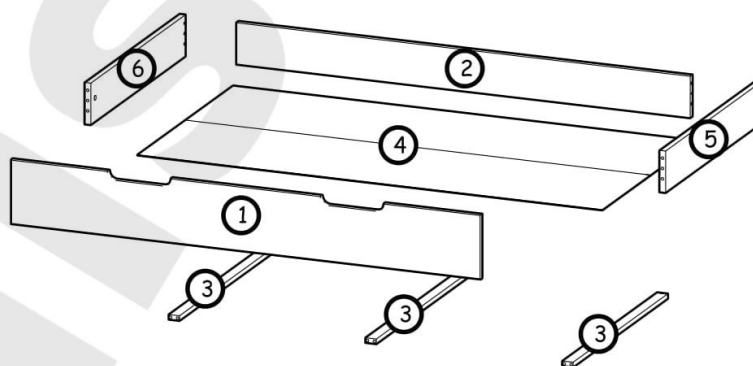
PL- Narzędzia niezbędne do montażu (nie dostarczone przez producenta)/ DE- Für die Montage notwendige Werkzeuge (nicht vom Hersteller mitgeliefert)/ EN- Tools required for assembly (not provided by the manufacturer)/ SK- Nástroje potrebné na montáž (nie sú dodávané výrobcom)/ HU- Az összeszereléshez szükséges (a gyártó által nem szállított) szerszámok



Úložný box pre posteľe MARA a ROMA

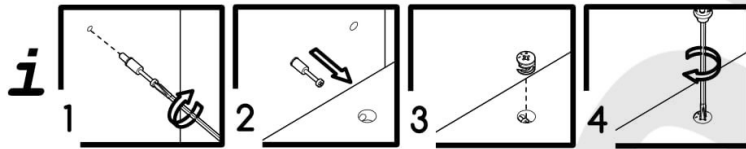
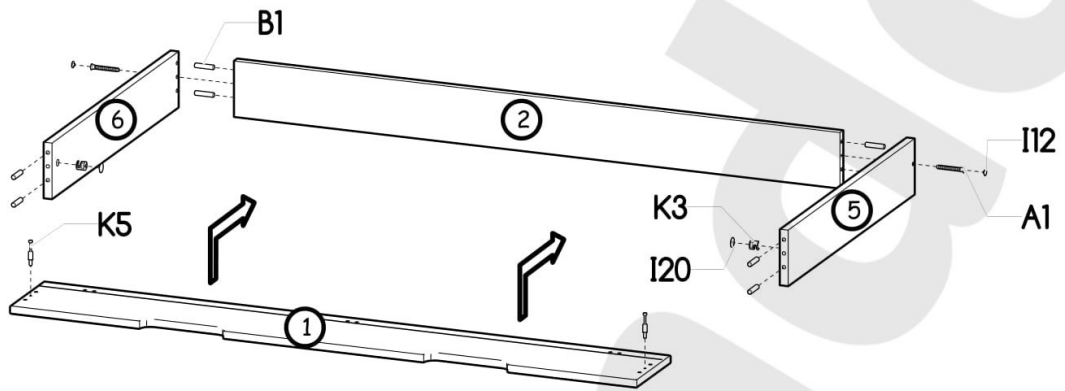
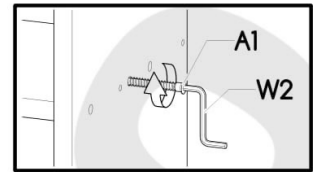


Nr	Xmm	Ymm	Zmm	x
1	1500	200	20	1
2	1450	130	20	1
3	750	35	16	3
4	1485	756	2,5	1
5	750	130	20	1
6	750	130	20	1

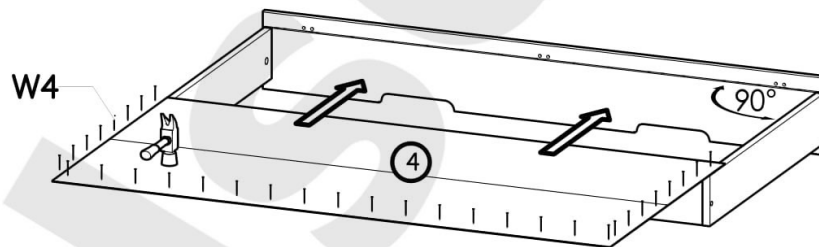


A1 2x Ø7x50	I12 2x Ø4/Ø11	B1 14x Ø7,8x35	W4 33x Ø4/Ø17	P24 4x 4x16	G4 8x 4x16
G9 3x 4x35	K5 2x 34mm	K3 2x Ø15x14	I20 2x Ø4/Ø17	W2 1x 4mm	

I



II



III

