





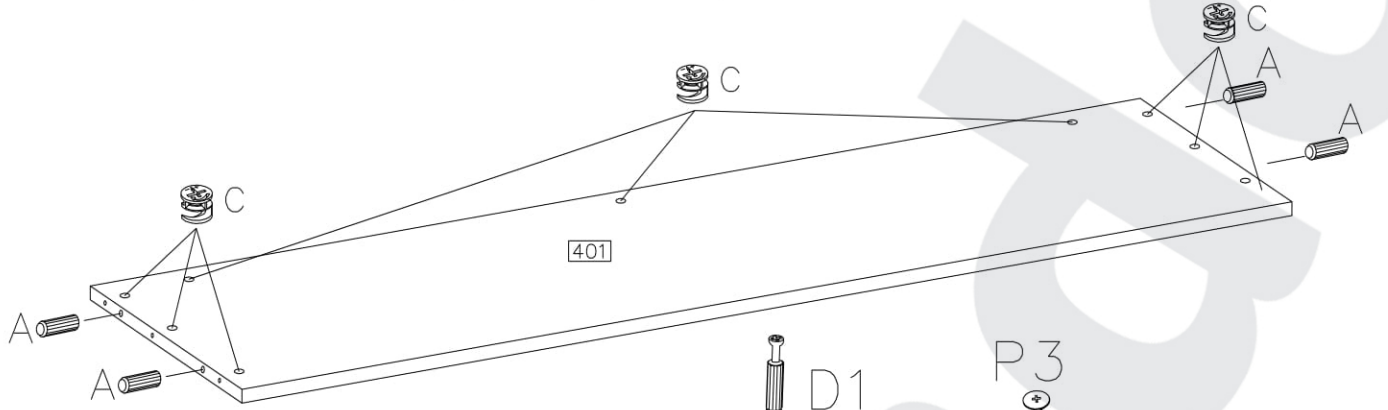
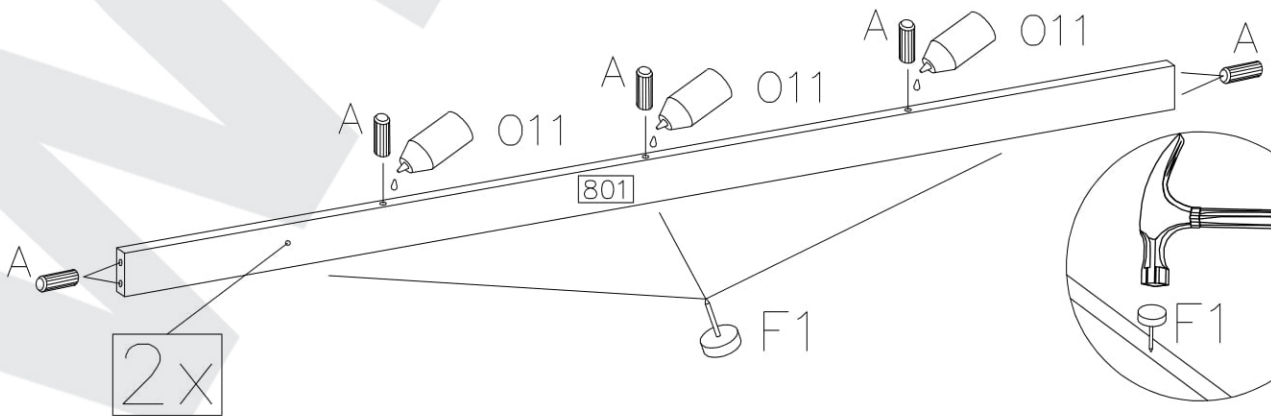
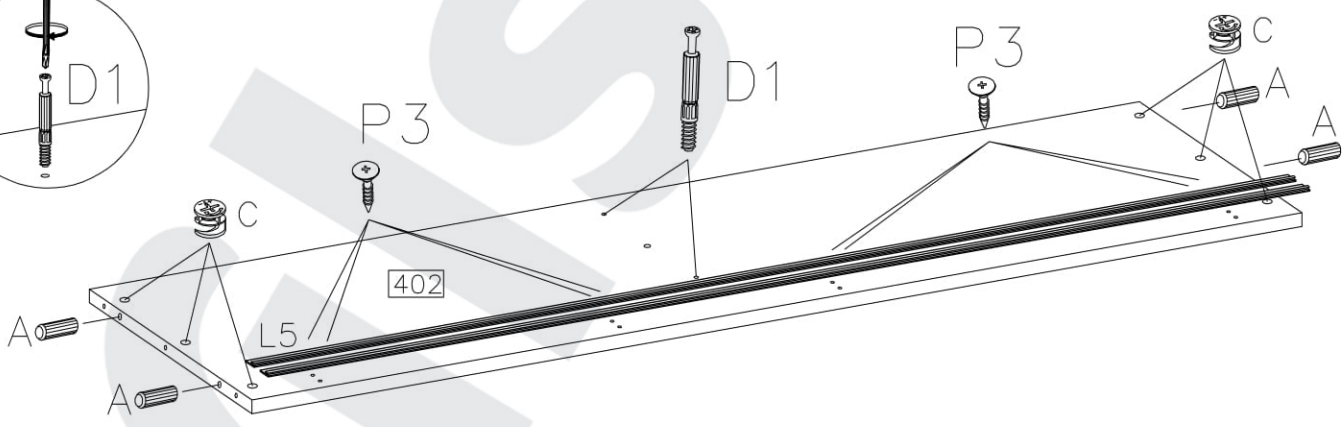
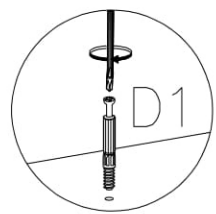
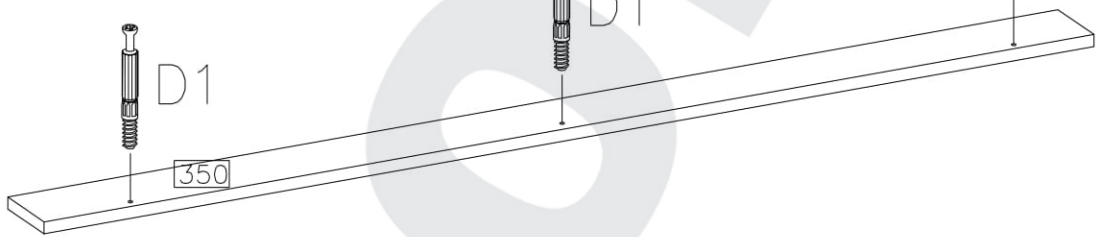
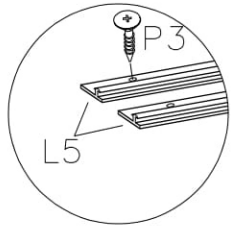
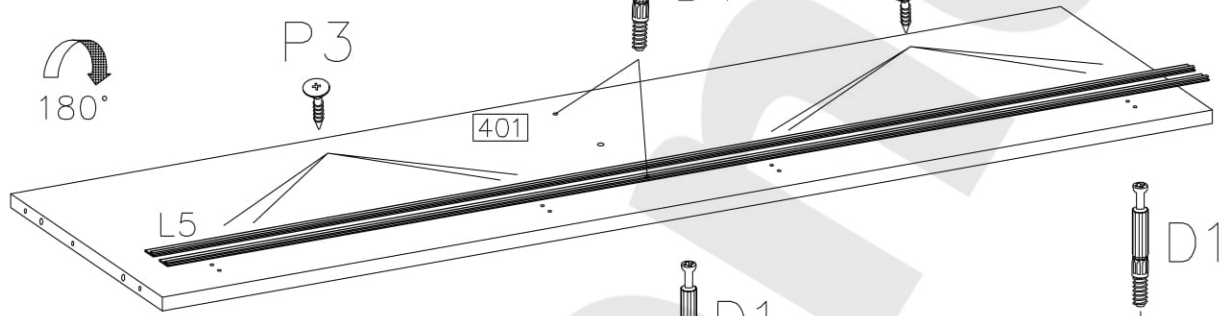


1

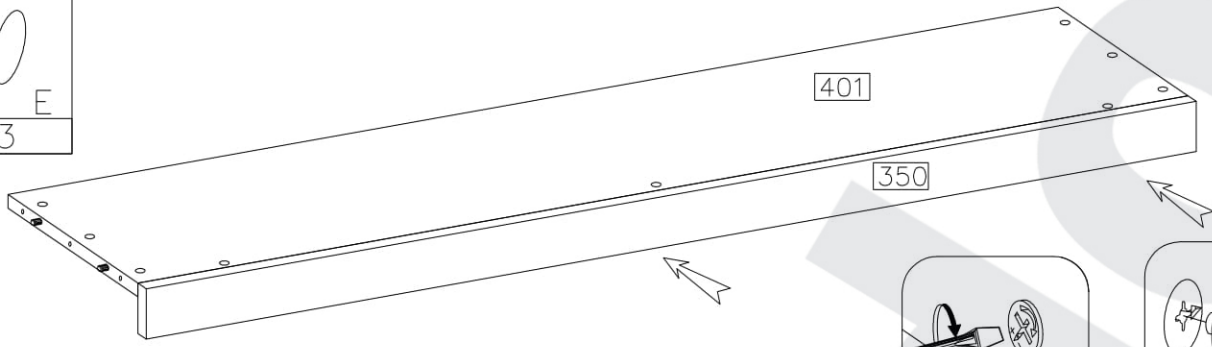
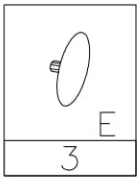
∅8x30mm	∅15/12mm				
					
A	C	D1	F1	P3	L5
22	15	7	6	16	4



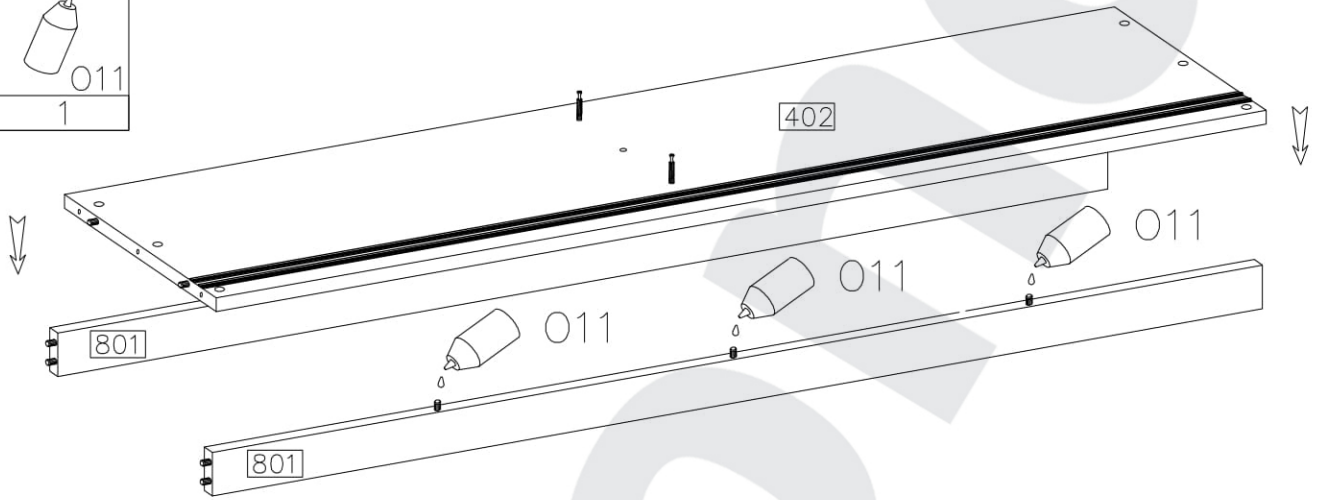
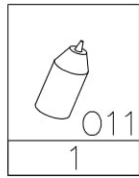
180°



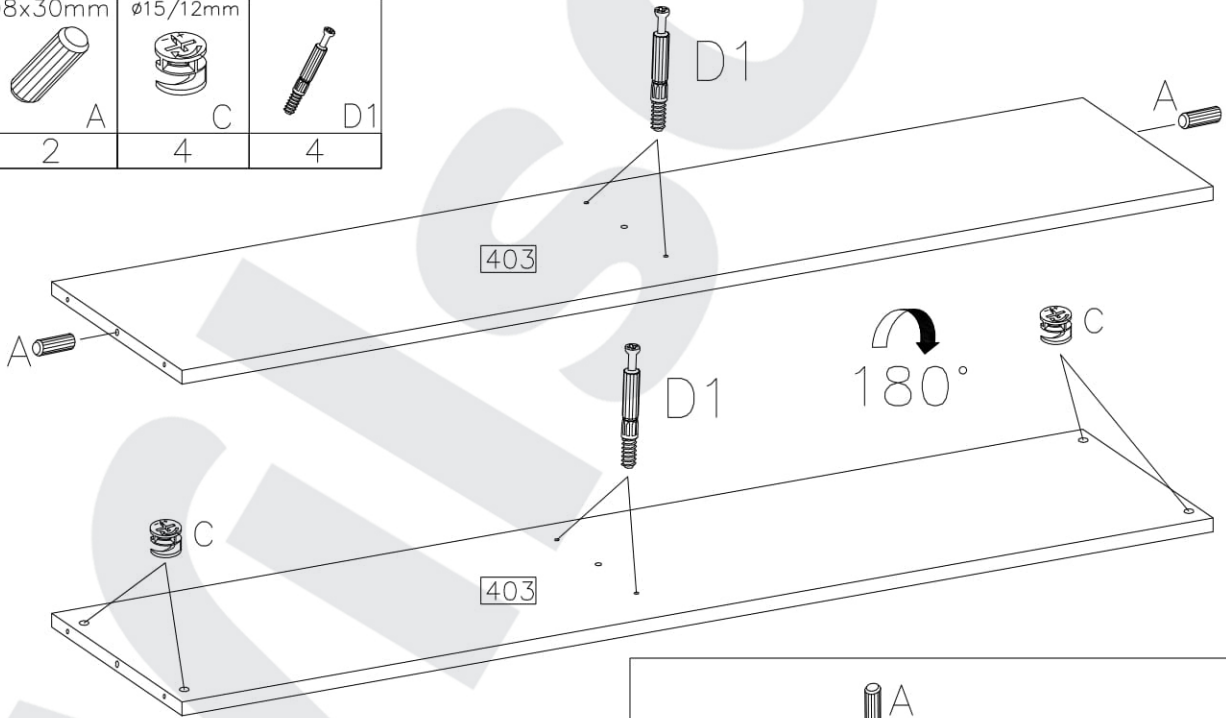
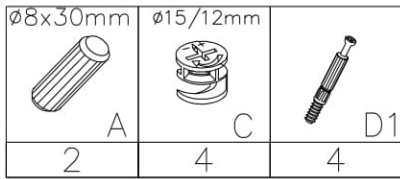
2



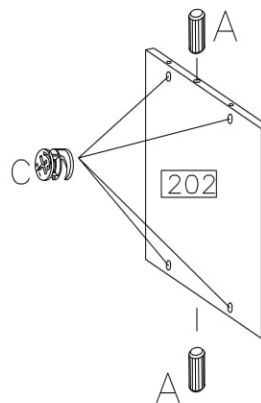
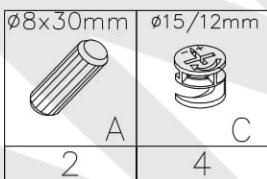
3



4

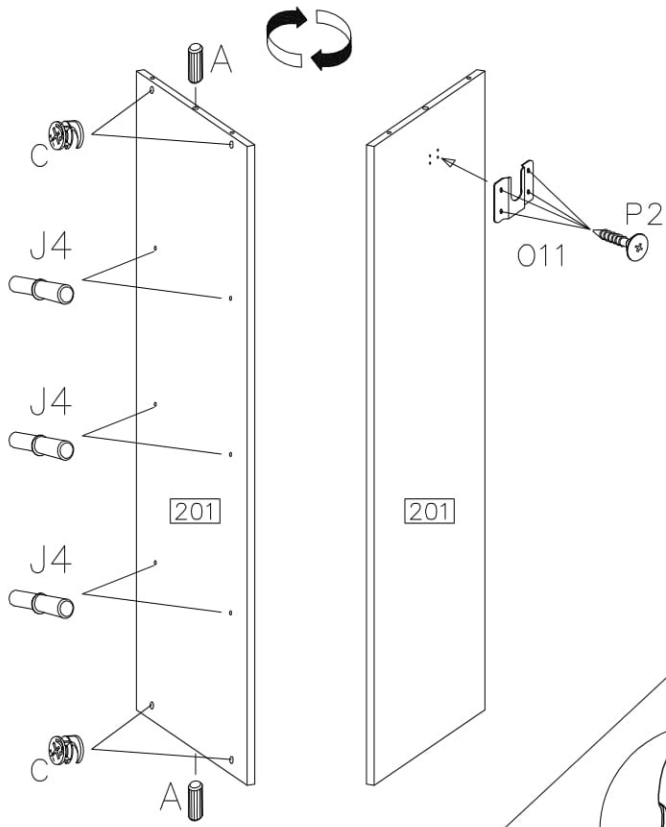


5



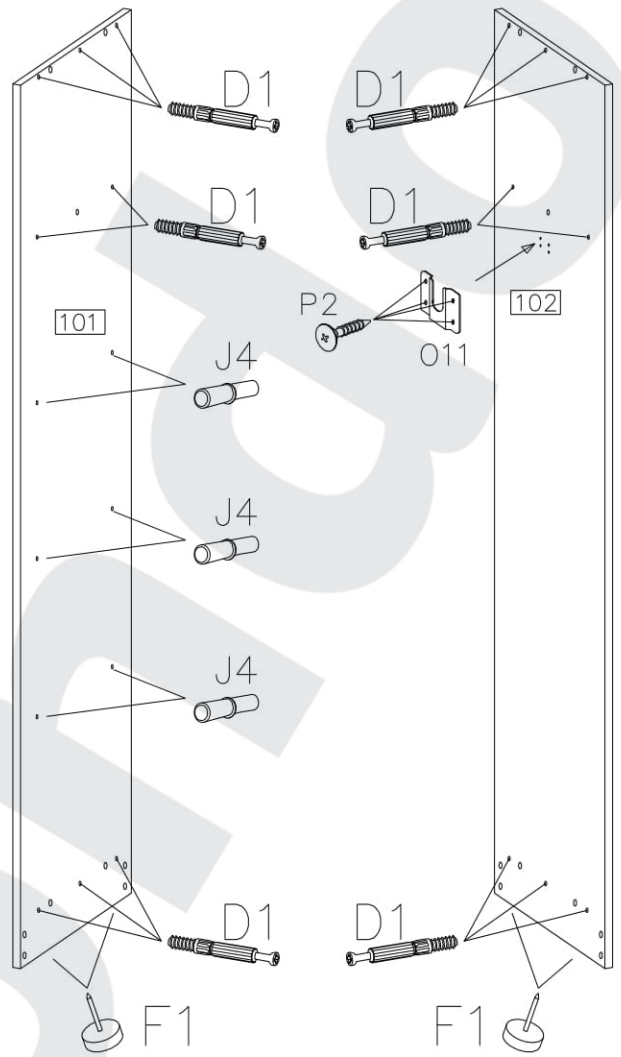
6

∅8x30mm A	∅15/12mm C	J4	O11	3.5x13mm P2
2	4	6	1	4



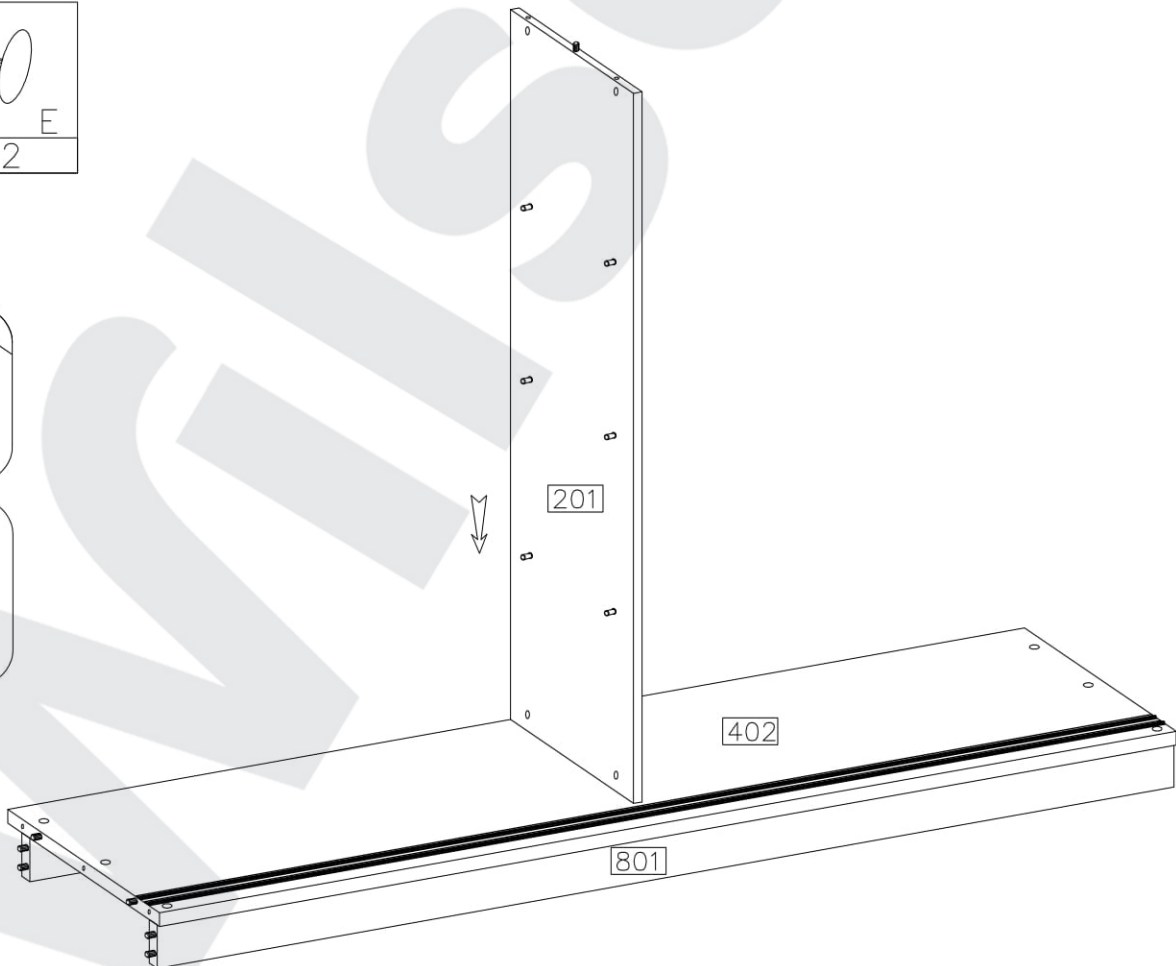
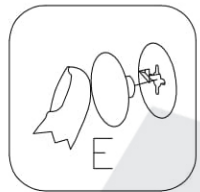
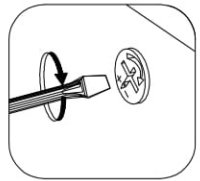
7

J4	6
O11	1
D1	16
3.5x13mm	
P2	4
F1	4

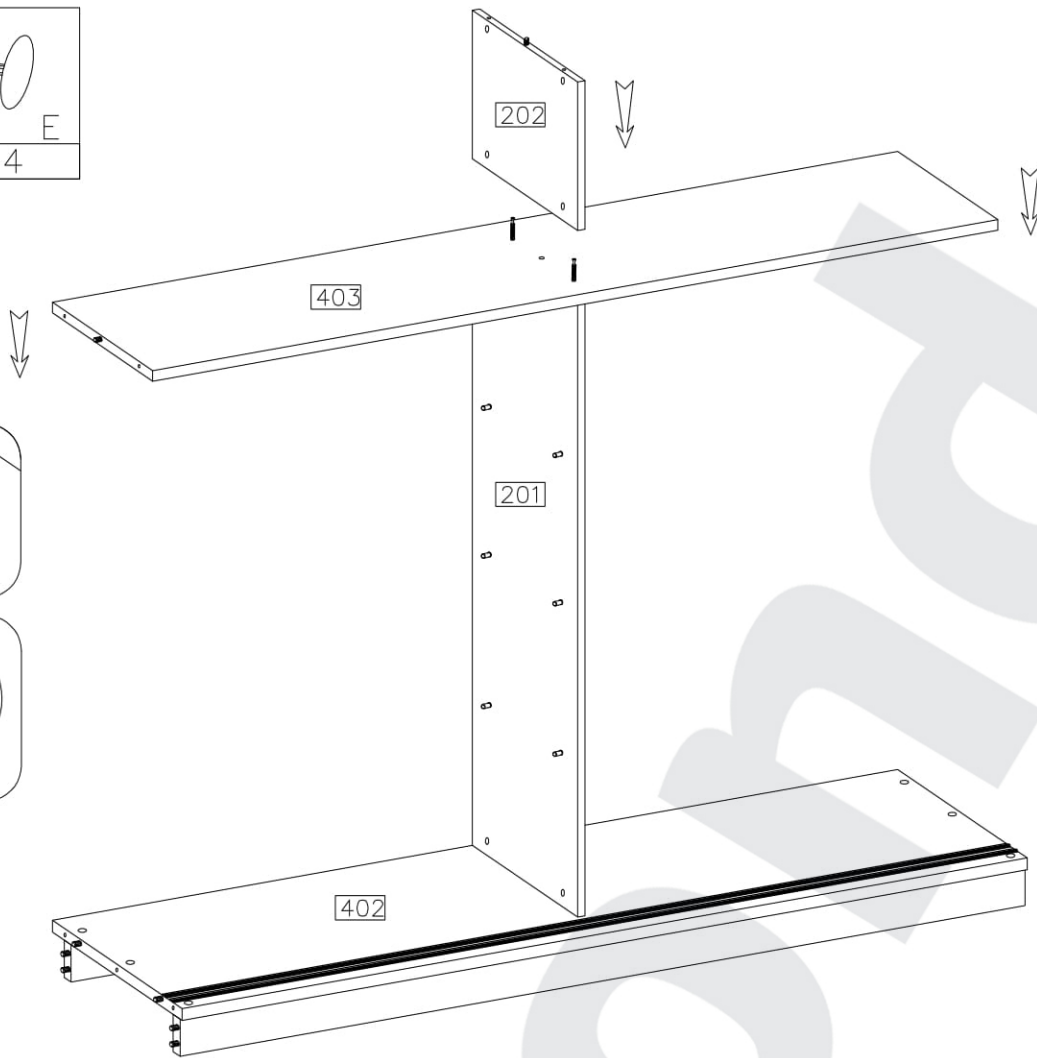
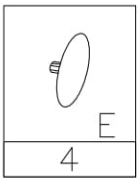


8

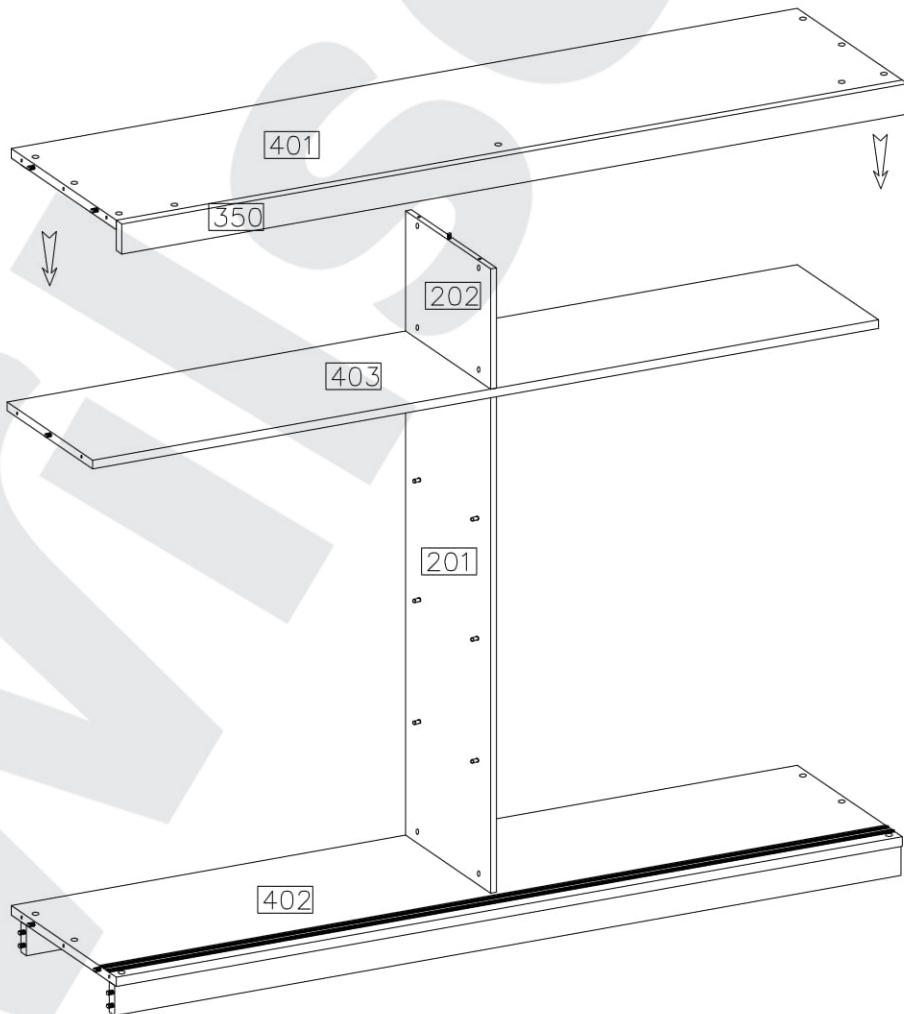
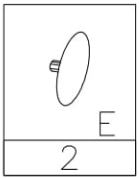
E
2



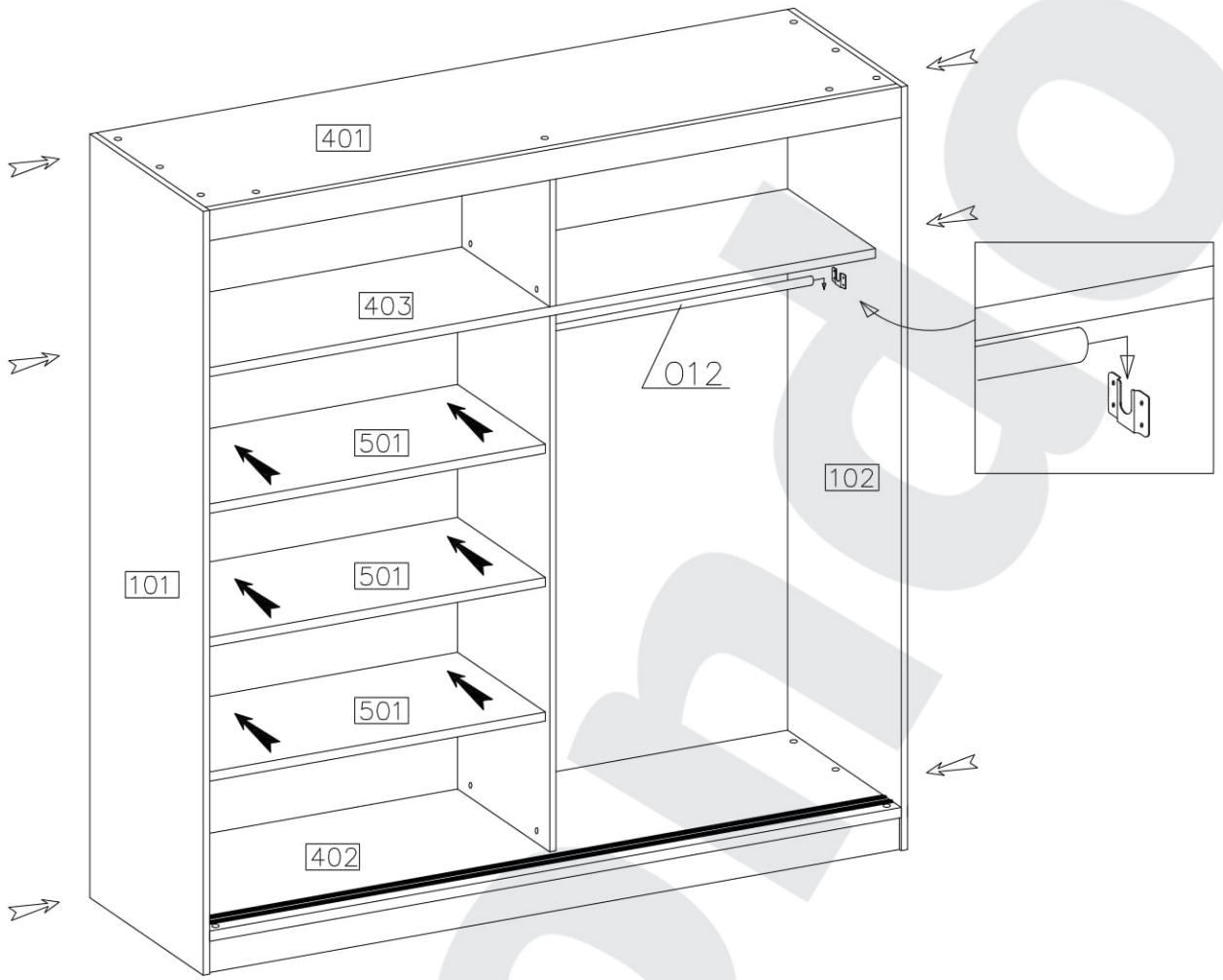
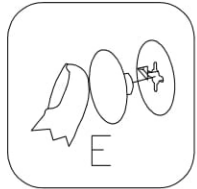
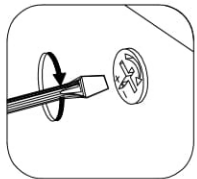
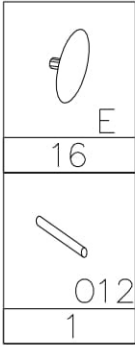
9



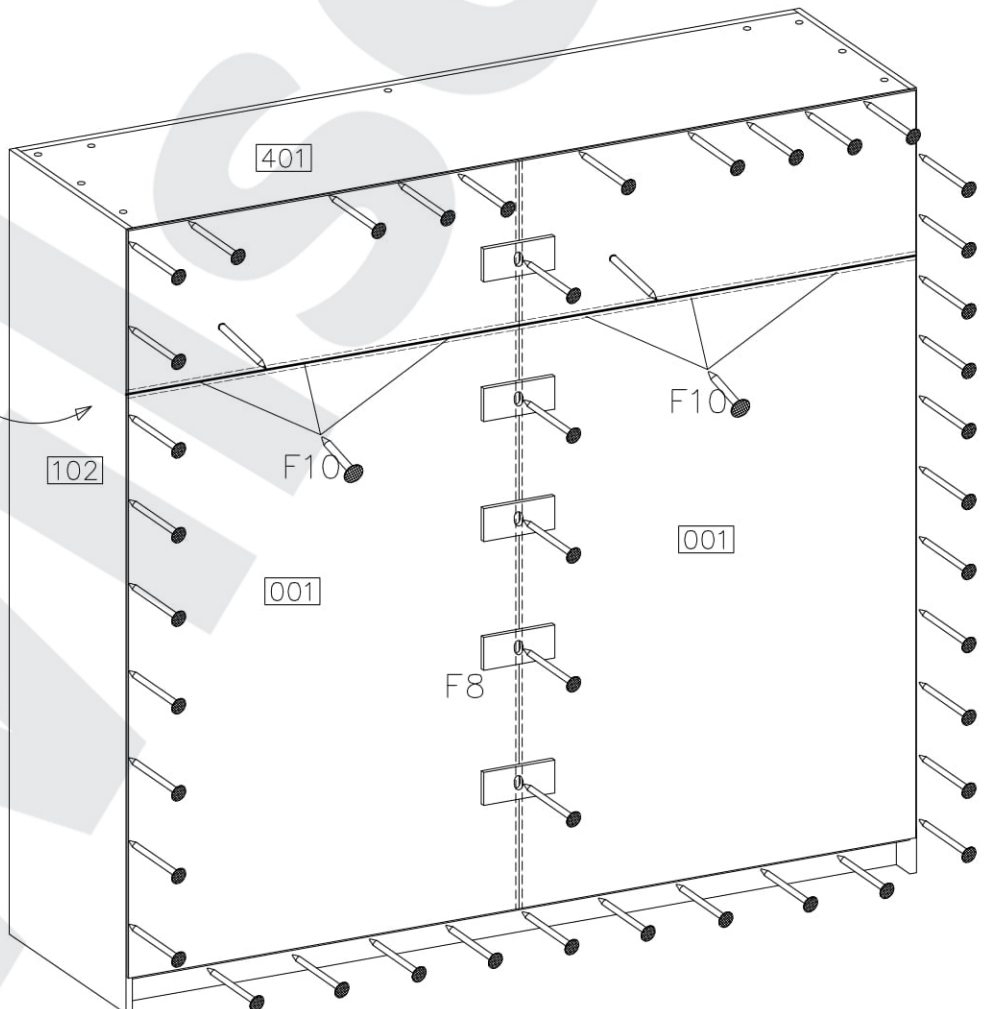
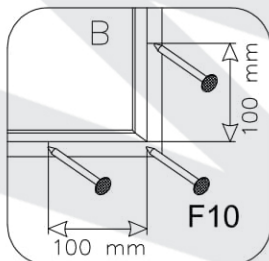
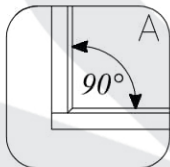
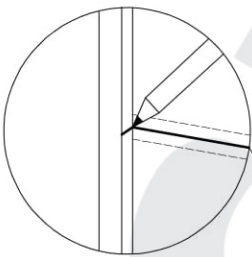
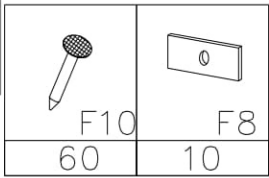
10






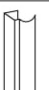
11



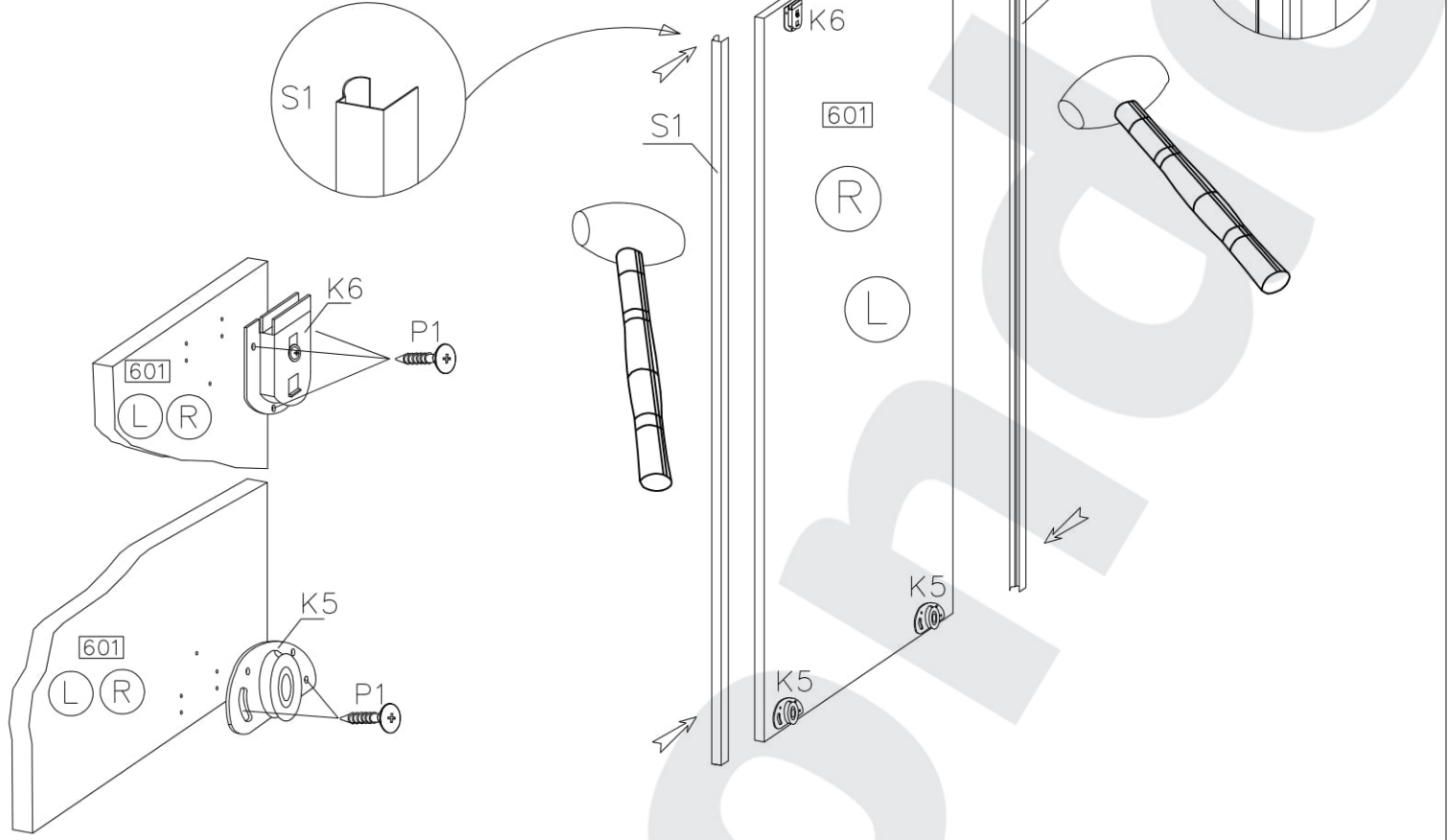
12








13A

		$\varnothing 4.0 \times 16 \text{mm}$ 	
K5	K6	P1	S1
4	4	20	4

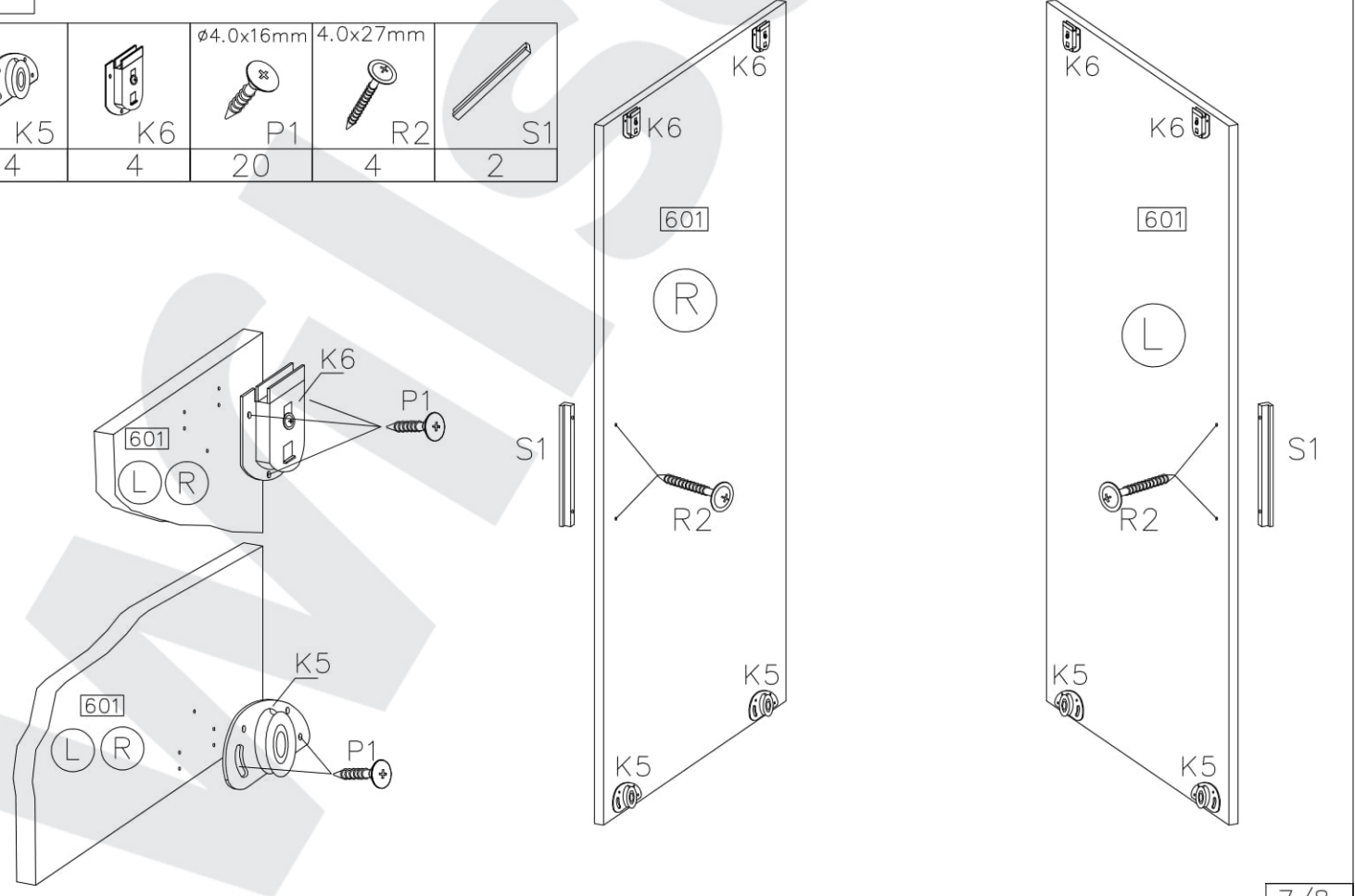
VERSION-A



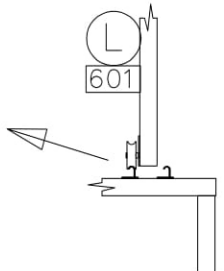
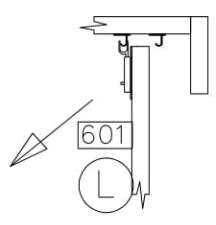
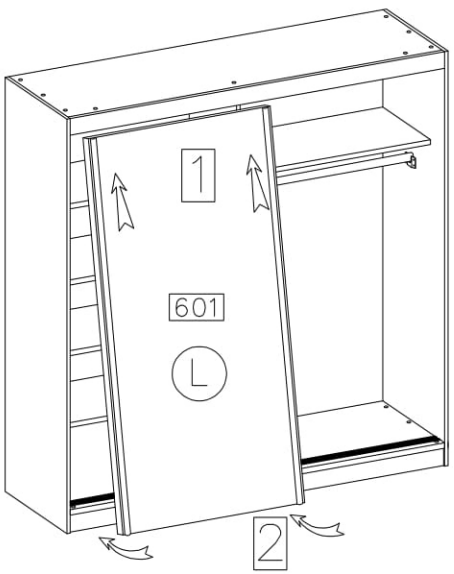
13B

		$\varnothing 4.0 \times 16 \text{mm}$ 	$4.0 \times 27 \text{mm}$ 	
K5	K6	P1	R2	S1
4	4	20	4	2

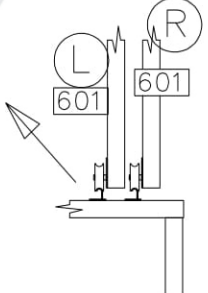
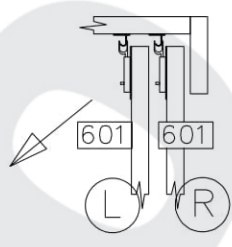
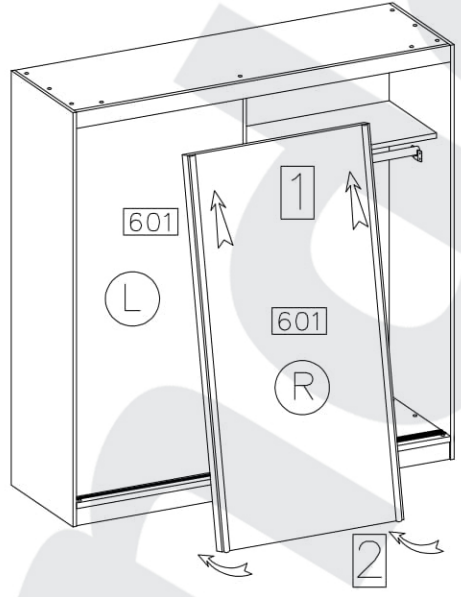
VERSION-B



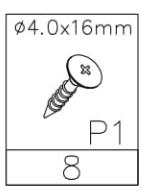
14



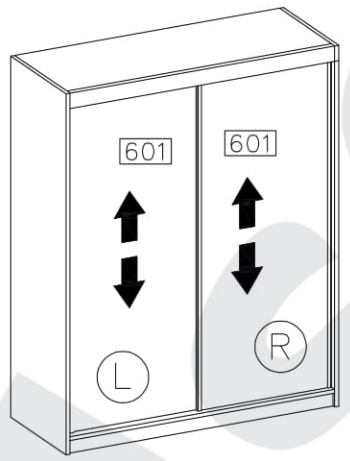
15



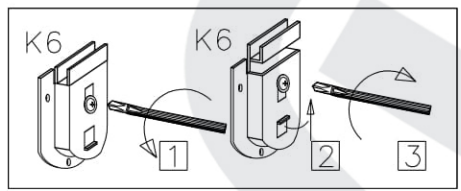
16



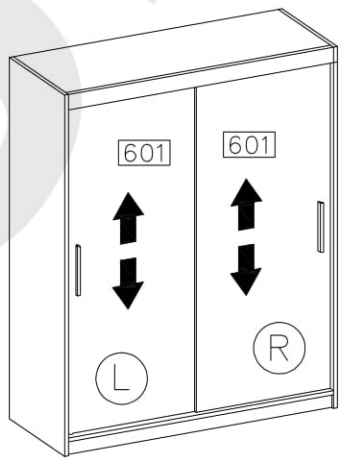
VERSION-A



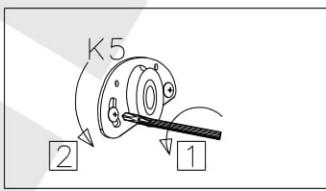
STEP 1
KROK 1
1. LÉPES



VERSION-B



STEP 2
KROK 2
2. LÉPES



STEP 3
KROK 3
3. LÉPES

