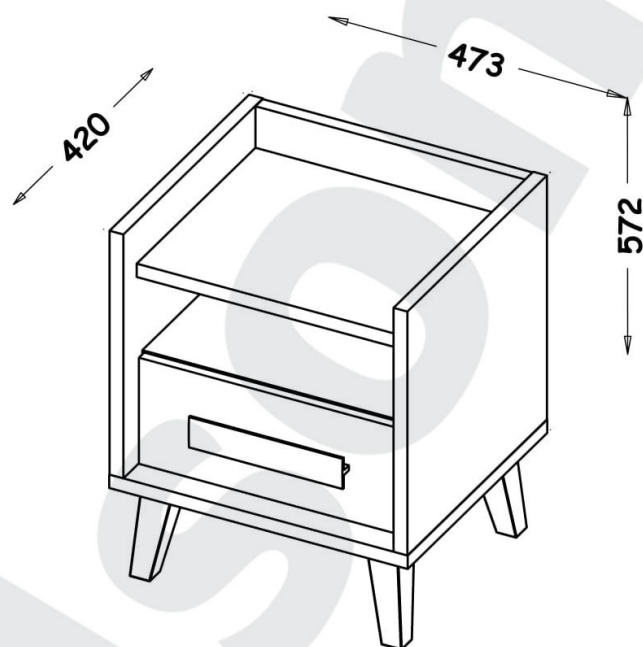


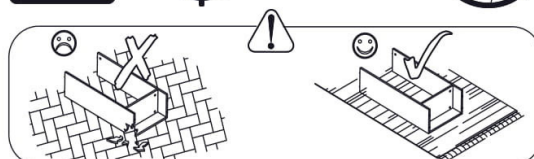
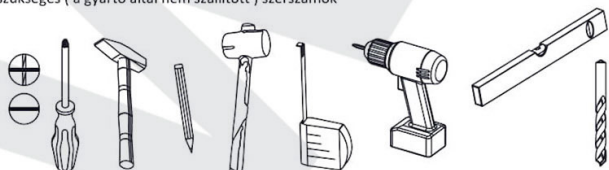
PL- Przed rozpoczęciem zapoznać się z instrukcją montażu/ DE- Vor die montage, bitte beiliegende anweisungen folgen/
EN- Before starting, refer to the assembling advice in annex/ SK- Pred začiatkom si prečítajte montážny návod/ HR- Prije početka, uzmite upute za montažu u priložu/
HU- A termék összeszerelését megelőzően kérjük olvassa el az összeszerelési útmutatóban leírtakat



VASAT 11



PL- Narzędzia niezbędne do montażu (nie dostarczone przez producenta)/ DE- Für die Montage notwendige Werkzeuge (nicht vom Hersteller mitgeliefert)/ EN- Tools required for assembly (not provided by the manufacturer)/ SK- Nástroje potrebné na montáž (nie sú dodávané výrobcom)/
HR- Alat potreban za montažu (nije osiguran od strane proizvođača)/ HU- Az összeszereléshez szükséges (a gyártó által nem szállított) szerszámok



PL

ZASADY UŻYTKOWANIA MEBLI:

- Meble powinny być użytkowane zgodnie z ich przeznaczeniem
- Meble należy użytkować w pomieszczeniach suchych, zamkniętych i zabezpieczonych przed szkodliwymi wpływami atmosferycznymi oraz bezpośrednim działaniem promieni słonecznych
- Mebli nie należy ustawiać w odległości mniejszej niż pół metra od czynnych grzejników
- Wymagane jest równe wy poziomowanie, ustawienie mebli na stabilnym podłożu
- Na powierzchniach mebli nie należy stawiać przedmiotów wilgotnych
- Po zmontowaniu mebli należy wyregulować drzwi na prowadnicach
- Aby zapobiec przewróceniu się mebla, należy na stałe przymocować go do ściany. Sprawdź rodzaj i wytrzymałość ściany. Dobierz odpowiednie wkręty i kołki do rodzaju ściany. Ostateczną odpowiedzialność za przymocowanie do ściany ponosi monter mebli.

WSKAZÓWKI NA TEMAT PIELĘGNACJI MEBLA

Prosimy o stosowanie n/w uwag w celu właściwego użytkowania mebli: Do odkurzania używać czystej suchej ściereczki. Jeśli meble wymagają dokładniejszego czyszczenia należy użyć zwilżonej ściereczki a następnie wytrzeć je do sucha. Błyszczące części metalowe i szklane czyścić dostępnymi w handlu środkami, aby odzyskać pierwotny połysk. Następnie metal wytrzeć suchą ściereką a szkło poleerować miękkim nie pylącym papierem. UWAGA! Nie używać środków żrących, szorujących "nieznanych Sprayów" z wyjątkiem wyraźnie znakowanych przeznaczonych do tego celu.

WSKAZÓWKI DOTYCZĄCE PIELĘGNACJI MEBLI NA WYSOKI POŁYSK

Nasze powierzchnie o wysokim połysku są fabrycznie ochronione specjalną folią ochronną. Prosimy pozostawić ją na meblach do momentu zmontowania i usunięcia kurzu. Aby otrzymać wysoki połysk, należy:

- po usunięciu folii ochronnej pozostawić folię polyskową przez 12 godzin w pomieszczeniu do stwardnienia
- stosować do czyszczenia wyłącznie bawełnianą szmatkę i odrobinę środka do mycia szkła
- nie stosować ostrych środków czyszczących z dodatkami
- ścierać powierzchnie wilgotną szmatką
- nie stosować myjki parowej
- nie uszkodzić powierzchni ostrymi przedmiotami
- w żadnym wypadku nie narażać powierzchni na mocne promieniowanie słoneczne.

Szanowny kliencie, gdyby brakowało jakiejś części, lub byłaby uszkodzona proszę to oznaczyć na instrukcji montażowej i przesałać razem z reklamacją. Jeżeli uszkodzony element będzie zamontowany na stałe reklamacja nie będzie uznana.

Życzymy przyjemnego użytkowania i zadowolenia z naszych mebli.

DE

REGEIN DER MÖBELBENUTZUNG:

- Die Möbel sollten entsprechend ihrer Bestimmung verwendet werden
- Die Möbel sollten in trockenen, geschlossenen und gegen den schädlichen Witterungseinfluss sowie die direkte Wirkung der Sonnenstrahlen geschützten Räumen benutzt werden
- Die Möbel sollen von den tätigen Heizkörpern mindestens ein halbes Meter entfernt werden
- Es ist erforderlich, dass der Grund, wo die Möbel stehen, gut nivelliert und stabil ist
- Auf der Oberfläche der Möbel darf man keine feuchten Gegenstände stellen
- Nach dem Zusammenbauen der Möbel sollte man die Tür an den Führungen richten
- Um ein Umkippen des Möbelstücks zu verhindern, muss es fix an der Wand befestigt werden.
- Überprüfen Sie die Art und Stärke der Wand. Passen Sie die passenden Schrauben und Dübel für die Wände. Letztendlich ist der Monteur für die Befestigung am Mauerwerk verantwortlich.

PFLEGEHINWEIS

Beim Staubwischen bitte ein trockenes Tuch verwenden. Sollten Ihre Möbel einmal eine weitergehende Behandlung benötigen, bitte die Flächen mit einem angefeuchteten Tuch abwischen und anschließend trocken reiben. Bei glänzenden Metallteilen und Glasflächen die handelsüblichen Metallputzmittel bzw. Glasreiniger verwenden. Anschließend Metall mit einem Tuch nachpolieren bzw. Glas mit naßfestem Papier trocken reiben. ACHTUNG! Keine Scheuermittel oder Sprays (außer Glas) verwenden.

PFLEGEHINWEIS FÜR MÖBEL-HOCHGLANZFRONTEN

Unsere Hochglanzoberflächen sind bei der Auslieferung durch eine Schutzfolie geschützt. Belassen Sie diese auf dem Möbel, bis es vollständig montiert und von Staub befreit ist. Um die wertvolle Hochglanzoptik zu erhalten, sollten Sie:

- der Hochglanzfolie nach der Entfernung der Schutzfolie 12 Stunden Zeit zum Nachhärten an der Raum-Luft geben
- für die Reinigung der Oberflächen verwenden Sie nur ein feuchtes Baumwolltuch und etwas Glasreiniger
- kein scharfes Reinigungsmittel mit Zusatzstoffen verwenden
- Oberflächen mit einem nassen Lappen abreiben
- keinen Dampfreiniger verwenden
- Oberfläche nicht mit scharfen Gegenständen beschädigen
- Oberflächen auf gar keinen Fall starker Sonnenbestrahlung aussetzen

Sehr geehrter Kunde, sollte ein Bauteil fehlen oder geschädigt werden, kennzeichnen Sie dies bitte auf der Montageanweisung und zusammen mit dem Beschwerdebrief senden. Sollte das geschädigte Teil fest angebaut werden, wird die Beanstandung nicht anerkannt.

Wir wünschen Ihnen noch viel Freude mit unseren Möbel.

EN

TERM OF USE FURNITURE:

- Furniture should be used for their intended purpose
- Furniture should be used in dry, closed rooms, protected from an adverse weather and a direct sunlight
- Furniture should not be set at a distance of less than half a meter of active radiators
- The equal leveling is required and the need to set furniture on the stable base
- Wet objects should not be placed on surfaces of furniture
- Doors on tracks should be adjusted after assembling furniture
- To prevent the piece of furniture from falling over, please attach it permanently to the wall.
- Check the type and strength of the wall. Choose the appropriate screws and dowels for the walls.
- Ultimately it is the person carrying out the installation who is responsible for attachment to the masonry.

DIRECTIONS FOR PROPER USAGE OF FURNITURE

In order to directions use a soft, dry duster to dust furniture. If furniture needs more precise polishing use a wet duster, after that wipe furniture until it's dry. Metal and glass parts of furniture polish with any available detergents to get former gloss. After that wipe the metal parts with a dry duster. Glass parts wipe with a paper towel. WARNING! Never use a harsh scrubbing cleaners, detergents, solvents. Use only known, intended for furniture soft agent's.

CARE INSTRUCTIONS FOR HIGH GLOSS SURFACES OF FURNITURE

Our high gloss surfaces have a protective foil when delivered. Please leave this foil on the furniture until it is completely assembled and all dust has been removed. To maintain the valuable high gloss appearance, you should:

- expose the high gloss foil to the room air for 12 hours to allow it to harden after removing the protective foil
- only use a damp cotton cloth and a small amount of glass cleaner to clean the surfaces
- do not use any aggressive cleaners with additives
- rub off the surfaces with a wet rag
- do not use a steam cleaner
- do not damage the surface with sharp objects
- do not in any case expose the surfaces to intense sunlight.

Dear customer, if anything part is missing or damaged, mark it on the assembly instruction and sent together with the claim, please. If the damaged item is permanently mounted, than the complaint will not be considered.

We wish you plenty of enjoyment with our furniture.

SK

ZÁKLADY POUŽÍVANIA NÁBYTKU:

- Používajte nábytok len na účely, na ktorý je určený
- Nábytok, by mal byť používaný v suchých a uzavretých miestnostiach, kde je chránený pred škodlivými poveternostnými vplyvmi a pred priamym slnečným žiarením.
- Nábytok, by mal byť postavený najmenej pol metra od radiatorov.
- Nábytok má byť umiestnený na stabilnom a rovnom povrchu.
- Na povrch nábytku nepokladajte mokré predmety.
- Po zmontovaní nábytku nastavte dverka na vodiach lištách.
- Ak chcete zabrániť prevráteniu nábytku, je potrebné ho natrvalo pripievať k stene. Skontrolujte druh a pevnosť steny. Vyberte si vhodné skrutky a hmoždinky pre daný typ steny. Za montáž na stenu má konečnú zodpovednosť ten, kto nábytok montuje.

NÁVOD NA ÚDRŽBU

Pri pravidelnej starostlivosti o Váš nábytok používajte suchú handričku, ktorá nezanecháva chlpy. Pokiaľ bude nábytok vyžadovať dôkladné vyčistenie, použite navlhčenú handričku a následne to pretrite ešte suchou handričkou. Lesklé kovové a sklenené časti čistite bežnými prostriedkami na údržbu kovu a čistiacim prostriedkom na sklá, aby ste docielili pôvodný lesk. Kovové diely potom dočistite suchou handričkou a sklo vhodnou handričkou, ktorá nezanecháva chlpy. POZOR! Nepoužívajte agresívne čistiace prostriedky, "neznáme spreje", s výnimkou jasne vyznačených sprejov, určených na tento účel.

POKYNY PRE STAROSTLIVOSŤ O NÁBYTOK S VYSOKÝM LESKOM

Nashe povrchy s vysokým leskom sú pri dodaní chránené ochrannou fóliou. Nechajte ju na nábytku, pokiaľ nebude kompletne zmontovaný a nebude z neho odstránený prach. Aby sa zachovala cenná optika vysokého lesku, mali by ste:

- po odstránení fólie dajte nábytku 12 hodín čas na vytvrdenie v pokojovej teplote
- pri čistení povrchu používajte len vlhkú bavlnenú handričku a trochu čistiaceho prostriedku na sklá
- nepoužívajte ostrý čistiaci prostriedok s prímiesami
- povrchy utierajte navlhčenou handričkou
- nepoužívajte parný čistič
- nepoškodzuje povrch ostrými predmetmi
- povrchy v žiadnom prípade nevystavujte silnému slnečnému žiareniu.

Vážny zákazník, v prípade, že chýbajú niektoré časti alebo sú poškodené, označte ich v montážnom návode a zašlite spoločne s reklamáciou. Pokiaľ poškodená časť bude na pevno zmontovaná, nebude sa na ňu vzťahovať reklamácia.

HR

NACIN KORIŠTENJA NAMJEŠTAJA:

- Namještaj se treba koristiti u svrhu za koju je namijenjen
- Namještaj se treba koristiti u suhim, zatvorenim prostorijama, zaštićen od štetnih vremenskih utjecaja i direktne sunčeve svjetlosti
- Namještaj treba biti stavljen na udaljenosti manjoj od jednog metra od aktivnog radijatora
- Neophodno je da podloga (podovi/ zidovi) za namještaj bude ravna kako bi namještaj bio stabilno postavljen
- Na namještaj se ne smiju stavljati mokri predmeti
- Vrata na vodilicama se trebaju prilagoditi nakon montiranja namještaja
- Kako bi spriječili pad namještaja, molimo Vas da ga trajno pričvrstite na zid. Provjerite tip i jačinu zida. Izaberite prikladne vijke i tiplje za zid. Osoba koja montira namještaj na zid odgovorna je za adekvatno pričvršćivanje istog.

UPUTE ZA ISPRAVNU NJEGU NAMJEŠTAJA

Molimo Vas da koristite mekanu, suhu krpu za brisanje namještaja. Ukoliko namještaj zahtjeva detaljnije čišćenje upotrijebite mokru krpu i nakon toga brišite namještaj dok ne bude suh. Metalne i staklene površine namještaja čistite sa namjenski proizvedenim sredstvima za čišćenje takvog tipa materijala kako bi sačuvali originalni sjaj. Nakon toga obrisite metalne dijelove sa suhom krpom, a staklene dijelove papirnatim ručnikom. **UPOZORENJE!** Nikad ne koristite agresivna sredstva za čišćenje, deterdžente ili otapala. Upotrebljavajte jedino već poznata blaga sredstva namijenjena čišćenju namještaja.

UPUTE ZA ODRŽAVANJE NAMJEŠTAJA VISOKOG SJAJA

- Dijelovi namještaja u visokom sjaju imaju na sebi zaštitnu foliju prilikom isporuke. Molimo vas da tu foliju ostavite na namještaju dok nije u potpunosti montiran i dok nije odstranjena sva prašina u prostoru. Kako bi zadržali kvalitetan izgled visokog sjaja trebali bi:
- Nakon uklanjanja zaštitne folije dijelove namještaja u visokom sjaju izložiti sobnom zraku 12 sati
 - Upotrebljavajte samo vlažnu pamučnu krpu i malu količinu sredstva za čišćenje stakla za čišćenje površina u visokom sjaju
 - Ne upotrebljavajte nikakva agresivna sredstva za čišćenje s aditivima
 - Površine trljajte sa mokrom krpom
 - Ne upotrebljavajte parne čistače
 - Ne oštećujte površine sa oštrim predmetima
 - Nemojte nikada izložiti površine intenzivnoj sunčevoj svjetlosti

Dragi kupci, ukoliko je bilo koji dio oštećen ili nedostaje, molimo Vas da ga označite na uputama za montažu i pošaljete zajedno sa reklamacijom. Ukoliko je oštećeni artikl montiran, reklamacija se neće uvažiti. Želimo vam puno zadovoljstva s našim namještajem.

HU

HASZNÁLATI ÚTMUTATÓ:

- A bútorokat rendeltetésüknek megfelelően kell használni.
- A bútorokat az időjárási körülményektől védett, zárt, száraz helyiségekben kell használni, ahol nincsenek kitéve a napsugarak közvetlen hatásának.
- A bútorokat ne helyezzük fél méternél rövidebb távolságra a működő fűtőberendezésekhöz.
- Fontos, hogy a bútort stabil alapon, szintbe állítva használjuk.
- A bútorok felületére ne helyezünk nedves tárgyakat.
- A bútorok összeállítását követően be kell állítani az ajtókat a kivetőpántok segítségével.
- A bútorok előre billenésének megakadályozása céljából szükséges azok falhoz történő rögzítése. A rögzítést megelőzően ellenőrizzük a fal jellegét és szilárdságát. Válasszunk a fal jellegének megfelelő dűbelt és csavart. A bútor falhoz történő rögzítése vonatkozásában a bútort szerelő személy a felelős személy.

ÚTMUTATÓ A BÚTOR ÁPOLÁSÁHOZ

Kérjük a bútor rendeltetészerű használata céljából az alábbi útmutató betartását. A por eltávolításához használjunk tiszta, száraz törölkendőt. Ha a bútor alaposabb tisztítást igényel, használjunk nedves kendőt, majd száraz ruhával töröljük át a felületeket. A fényes fém és üveg felületeket tisztítsuk a kereskedelemben kapható tisztító szerekkel, hogy a felületek eredeti fényüket visszanyerjék. Ezt követően a fém részeket töröljük át száraz ruhával, az üveg felületeket pedig polírozzuk át rostot nem hagyó papírral. **FIGYELEM!** Az ápoláshoz kizárólag megfelelően jelölt, a célra szolgáló ápoló szereket használjuk! Ne alkalmazzunk maró, súroló hatású szereket, vagy ismeretlen eredetű aerosolos permeteket!

ÚTMUTATÓ MAGAS FÉNYŰ BÚTOROK KEZELÉSÉHEZ

- Az általunk gyártott bútorok magas fényű felületei speciális védőfóliával gyárilag védettek. Kérjük a védő fóliát ne távolítsák el a bútor összeszereléséig, és a por szerelést követő eltávolításáig. A bútor felületek magas fényének megóvása céljából kérjük a következők betartását:
- avédőfólia eltávolítását követően tartsuk a bútort 12 órán át a fóliázott felületek megkeményedésére alkalmas környezetben
 - a tisztításhoz kizárólag pamut kendőt és kis mennyiségű üveg tisztító szert használjunk
 - ne használjunk éles szemcséket tartalmazó szert a tisztításhoz
 - a felületeket nedves ruhával töröljük át
 - ne használjunk a tisztításhoz gőzborotvát
 - ügyeljünk arra, hogy ne sértsük meg a bútor felületét éles tárgyakkal
 - soha ne tegyük ki a bútor felületét intenzív napsütésnek

Tisztelt Vásárló, ha valamelyik bútorelem hiányozna, vagy hibásan kerülne átadásra, kérjük jelölje azt be az összeszerelési útmutatóban, és a reklamációval együtt küldje el részünkre. Amennyiben a hibás elem eredeti rendeltetési helyére beszerelésre került, a reklamációt nem áll módunkban elfogadni. Kivánjuk, hogy bútorunkat használja meglelégedéssel!

PL - UWAGA!

W przypadku reklamacji prosimy o podanie numeru serii znajdującego się na kartonie. W związku z tym prosimy o zachowanie opakowań do momentu zmontowania mebla. W przypadku stwierdzenia uszkodzenia któregogo z elementów, prosimy nie montować modułu, któregogo częścią jest dany element.

DE - HINWEIS!

Im Falle einer Reklamation geben Sie bitte die Seriennummer, die sich auf der Verpackung befindet. Daher bitten wir Sie immer die Verpackung solange aufzubewahren, bis die Möbelstücke vollständig montiert sind. Sollten Schäden an Einzelteilen auftreten, bitte sehen Sie von der Montage des Moduls ab.

EN - ATTENTION!

In case of claim please give us series number which you can find on the box. Thereupon please keep the package until montage of furniture is done. In case verified damage any of elements, please do not mount module, which is a parts of particular element.

SK - POZOR!

Pri reklamácii prosime o uvedenie čísla šarže, ktoré sa nachádza na obale. V súvislosti s týmto prosime o uchovanie obalu do okamihu poskladania nábytku. V prípade poškodenia niektorého z dielov, prosime neskladať model, ktorého je poškodený diel súčasťou.

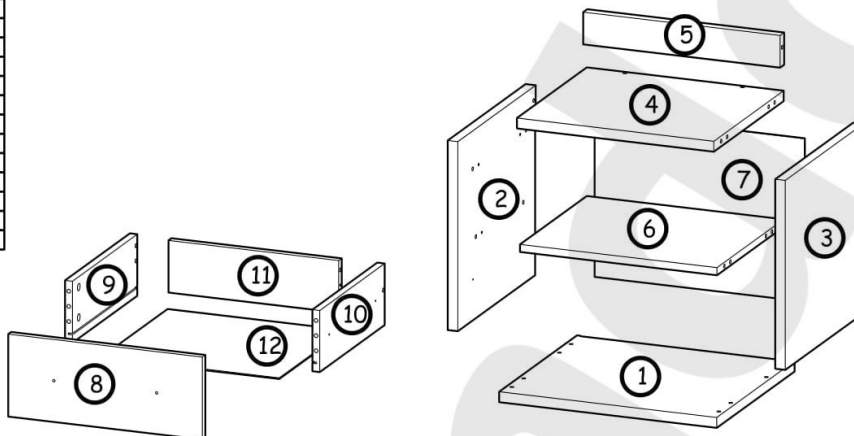
HR - PAŽNJA!

U slučaju reklamacije, molimo Vas da nam date serijski broj koji možete pronaći na ambalaži. Molimo Vas da zadržite ambalažu sve dok nije kompletna montaža proizvoda. Ukoliko je uočeno oštećenje bilo kojeg elementa, molim Vas da ne montirate oštećeni dio.

HU - FIGYELEM!

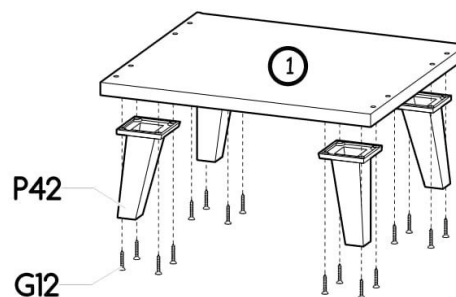
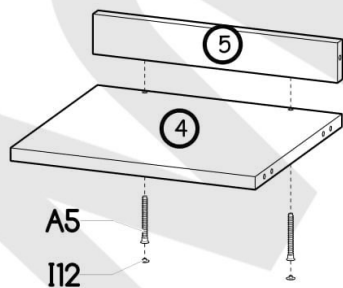
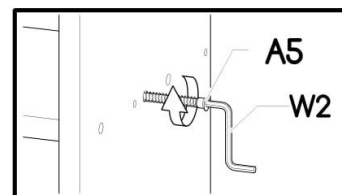
A bútor összeszereléséig kérjük őrizze meg a csomagolást, mivel reklamáció esetén a kartonon található szériaszámot kell megadni. Amennyiben észreveszi, hogy valamelyik bútorelem sérült kérjük ne folytassa az összeszerelését a modulnak melynek része az adott elem.

Nr	Xmm	Ymm	Zmm	x
1	474	420	22	1
2	400	420	22	1
3	400	420	22	1
4	429	377	22	1
5	429	68	22	1
6	429	360	16	1
7	457	344	2,5	1
8	423	174	16	1
9	350	130	16	1
10	350	130	16	1
11	371	110	16	1
12	356	387	2,5	1

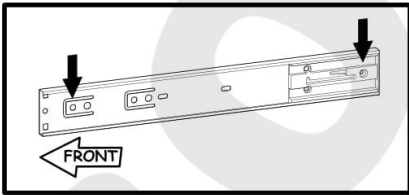
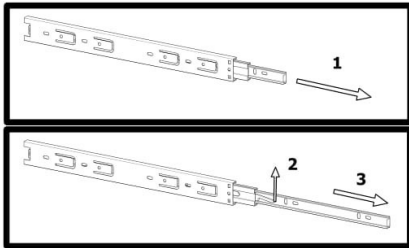
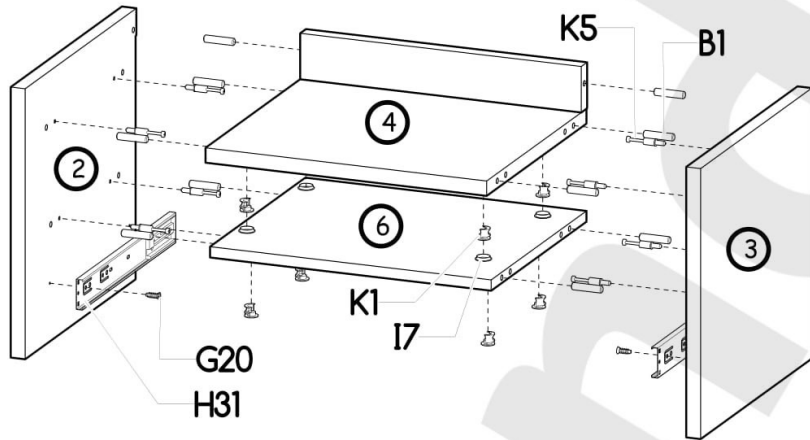
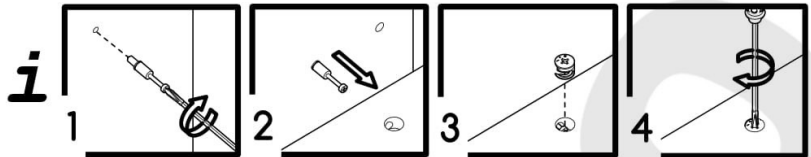


A5 6x Ø7x60 	I12 2x Ø4/Ø11 	B1 18x Ø8x35 	K5 12x 34mm 	K1 12x Ø15x12 	W2 1x 4mm
I7 4x Ø15/Ø17 	A1 2x Ø7x50 	H31 2x VER350 	I20 4x Ø4/Ø17 	W4 27x 	G20 8x Ø5x13
E64 1x L244 	G13 2x Ø4x25 	G12 16x 4x25 	P42 4x h150 		

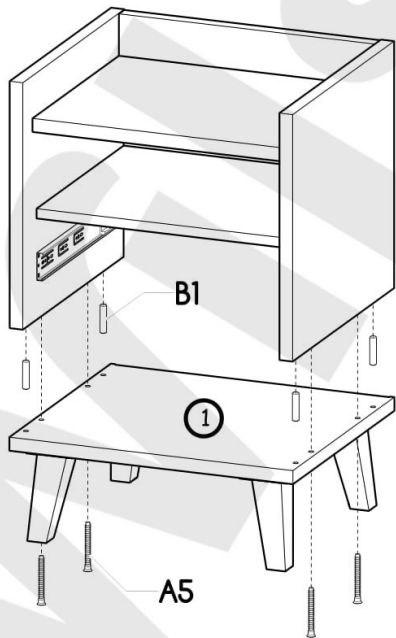
I



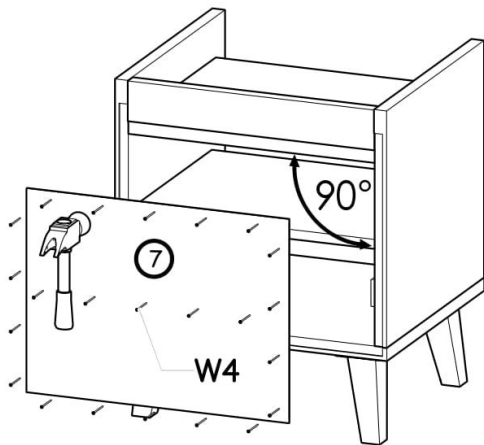
II



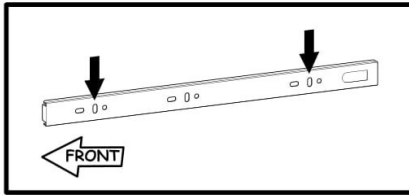
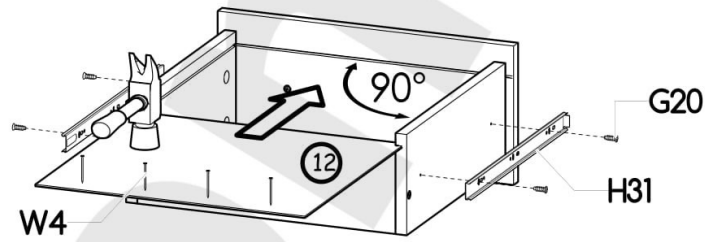
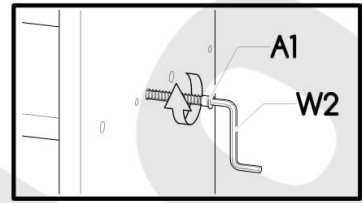
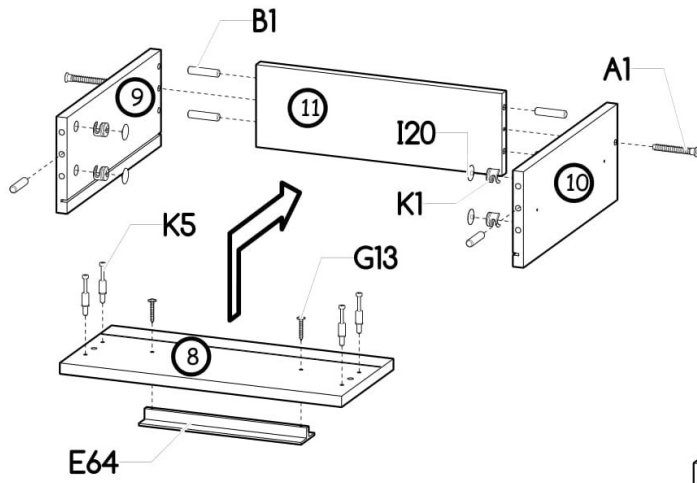
III



IV



V



VI

