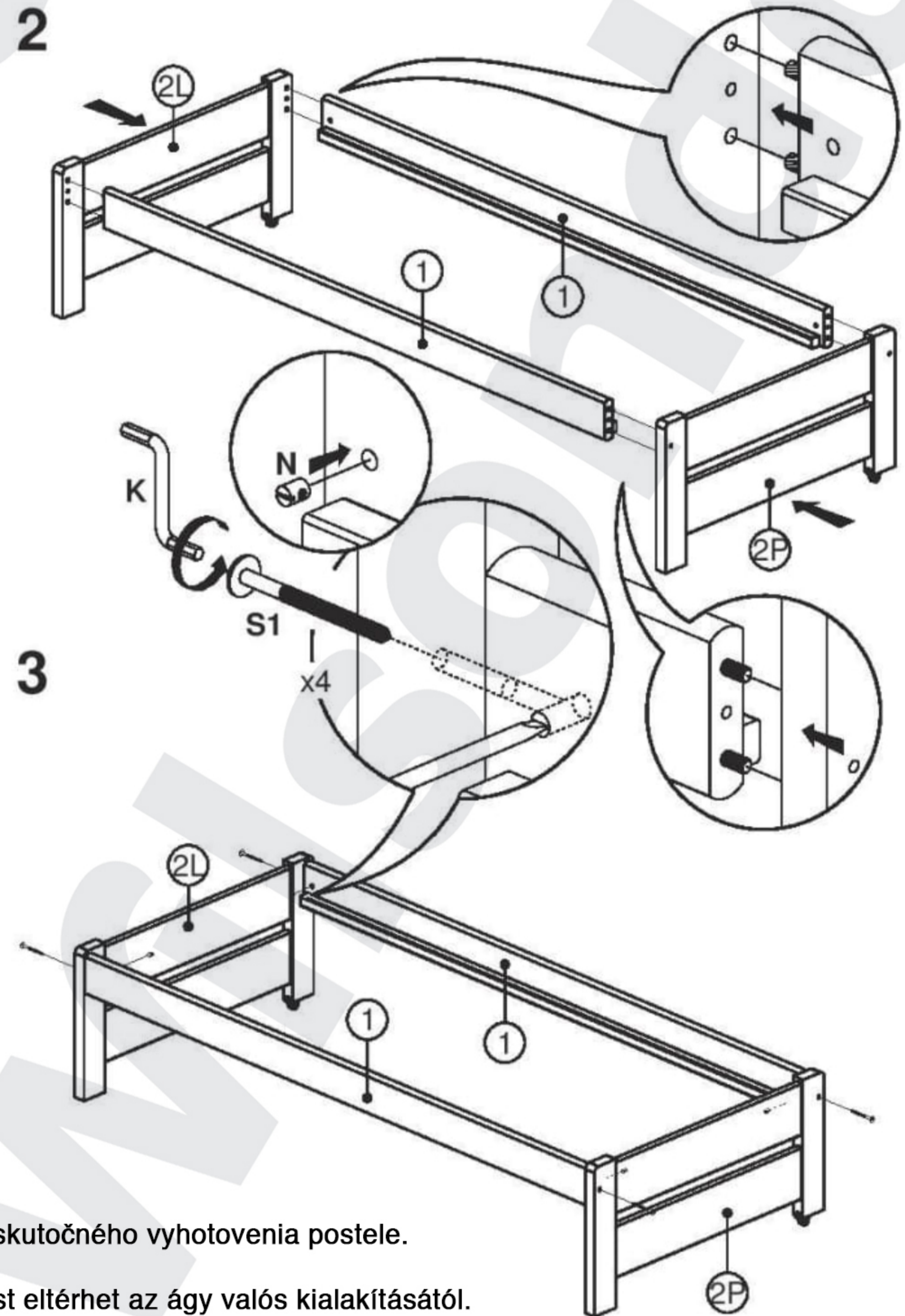
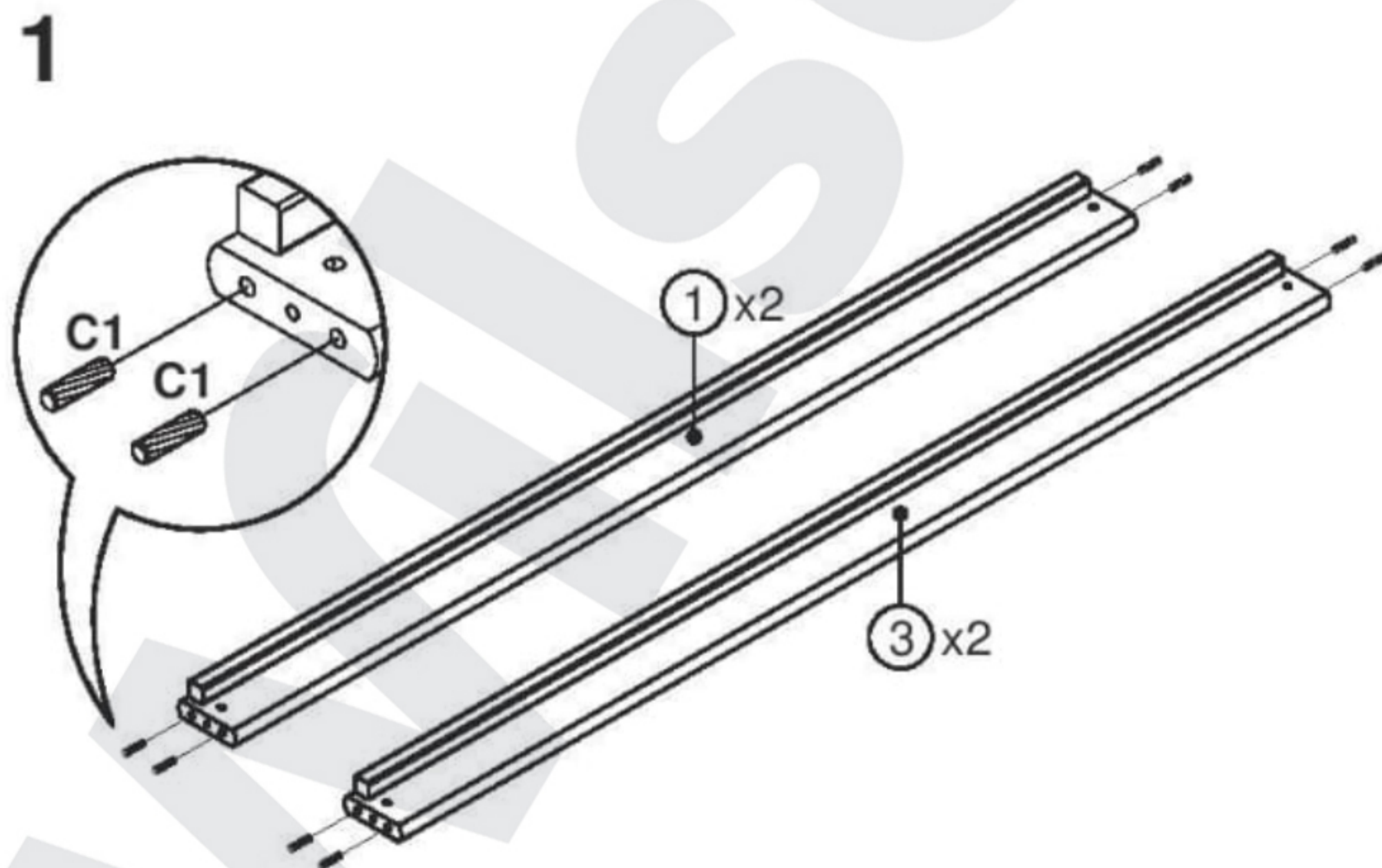
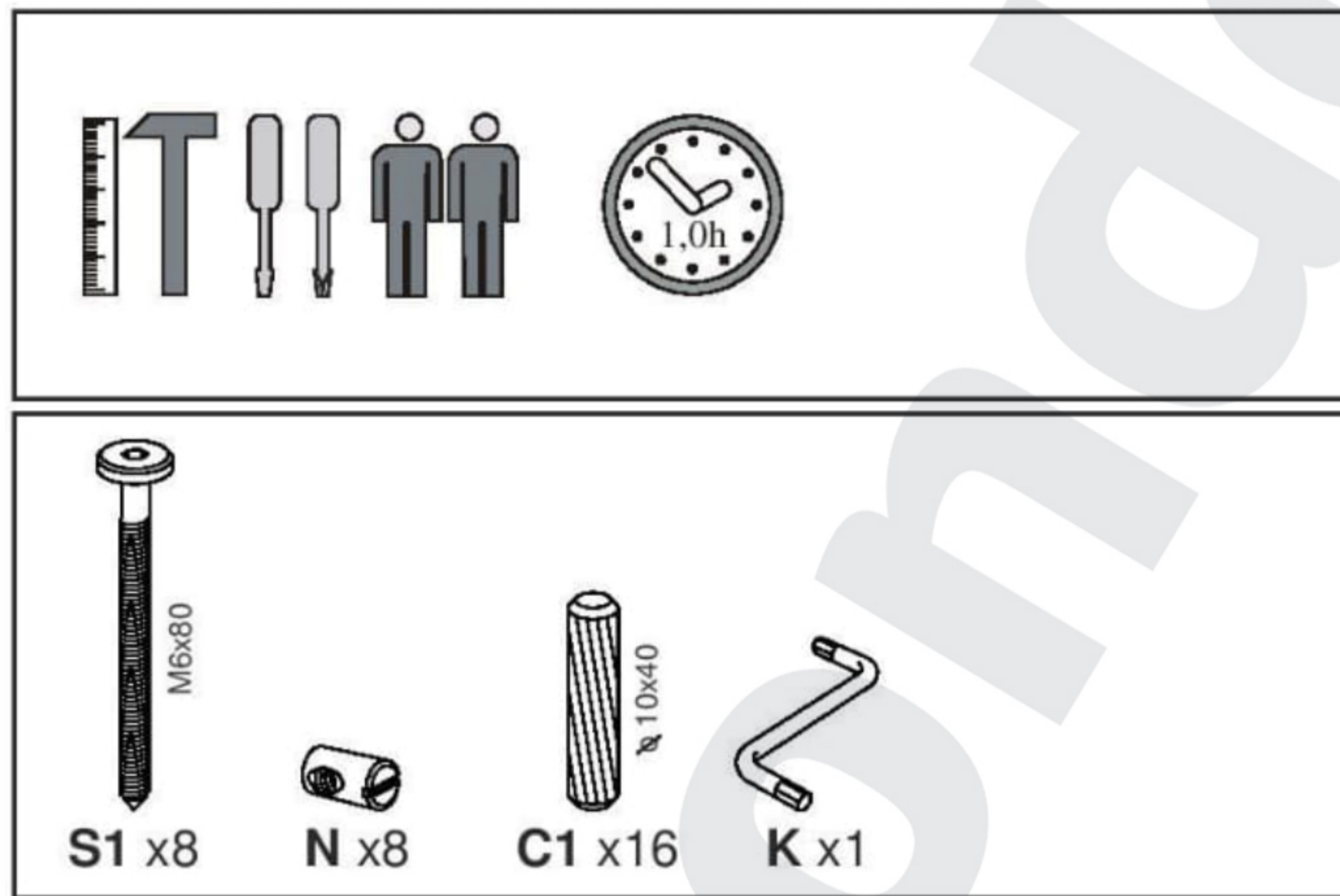
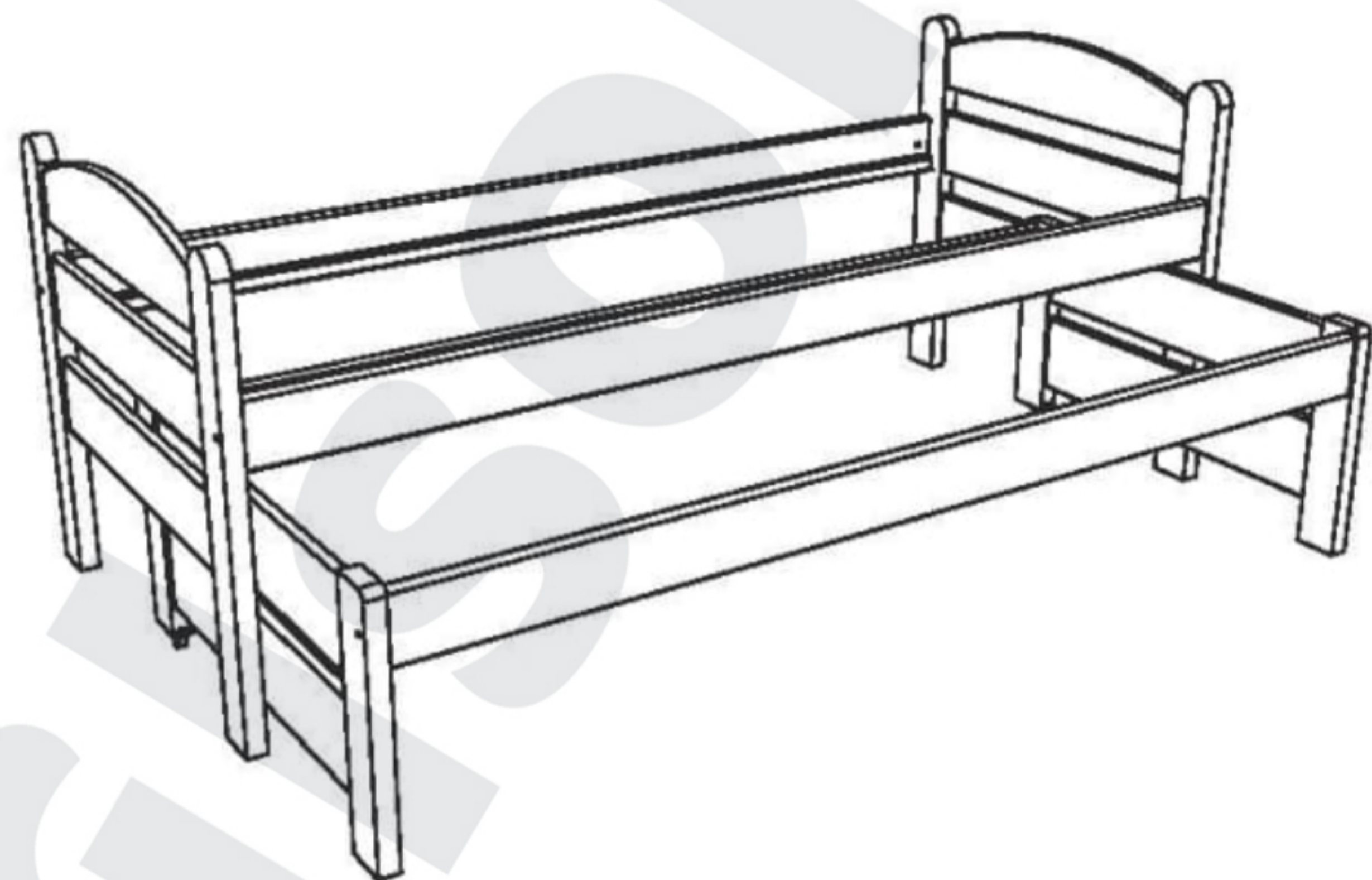
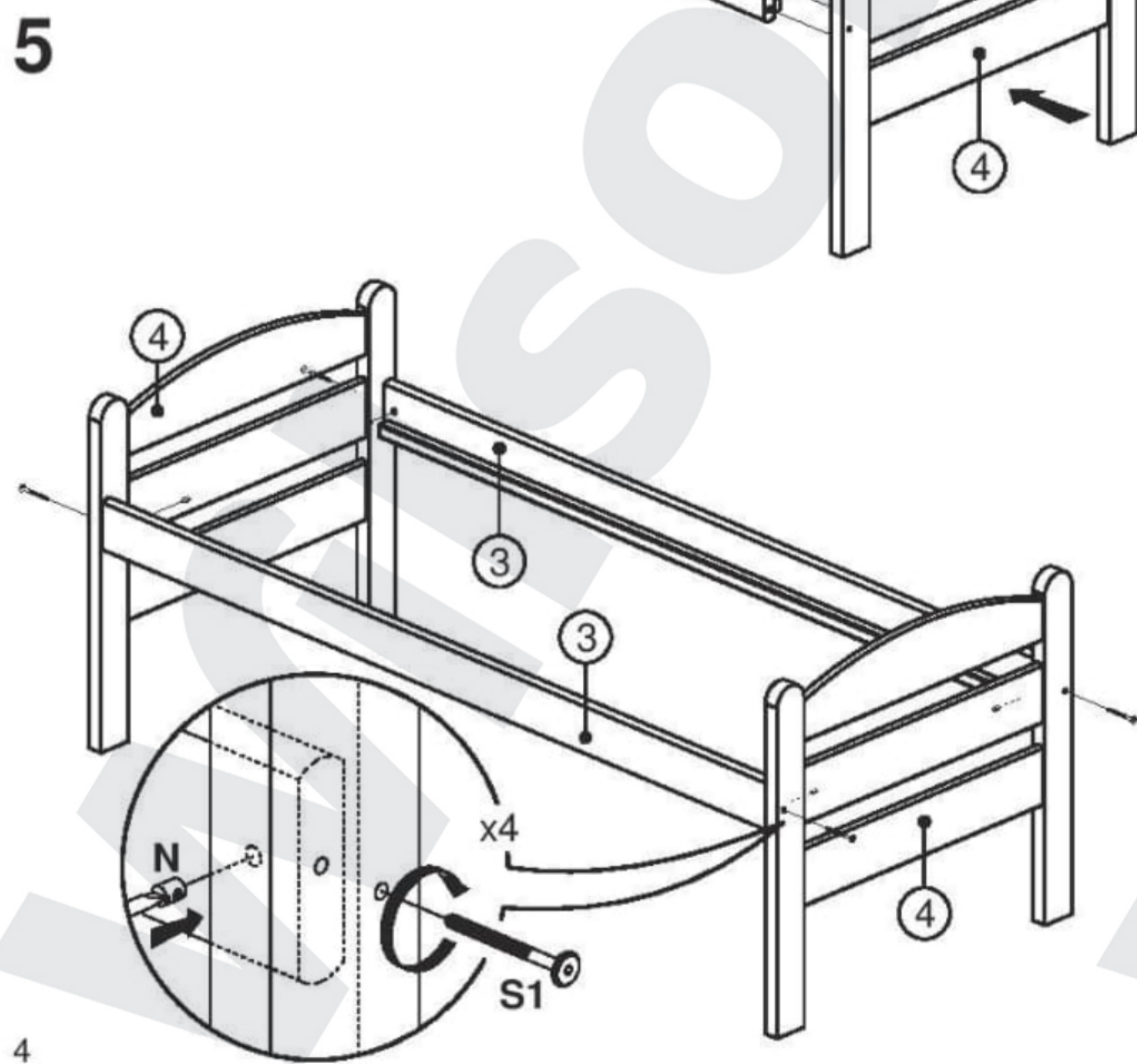
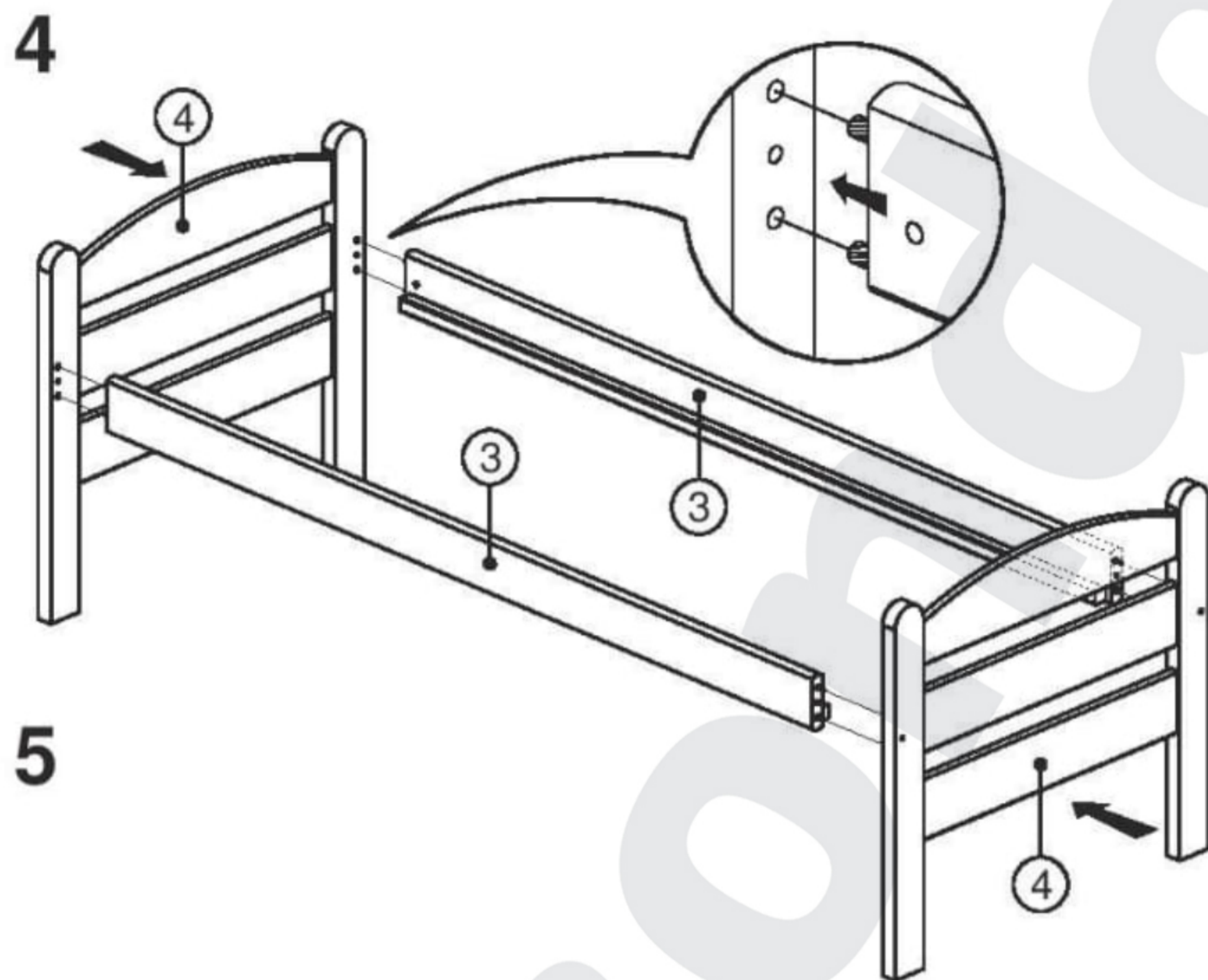


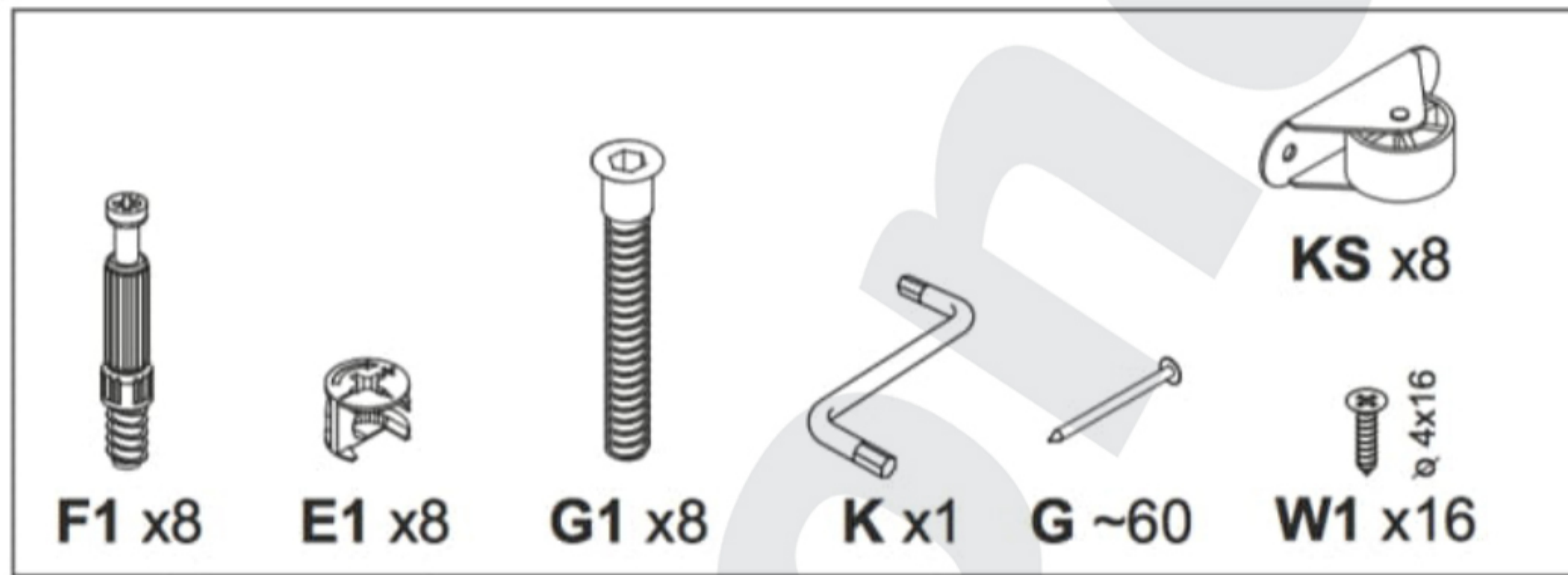
PL - ŁÓŻKO VERONIKA / SK - POSTEĽ VERONIKA / HU - ÁGY VERONIKA



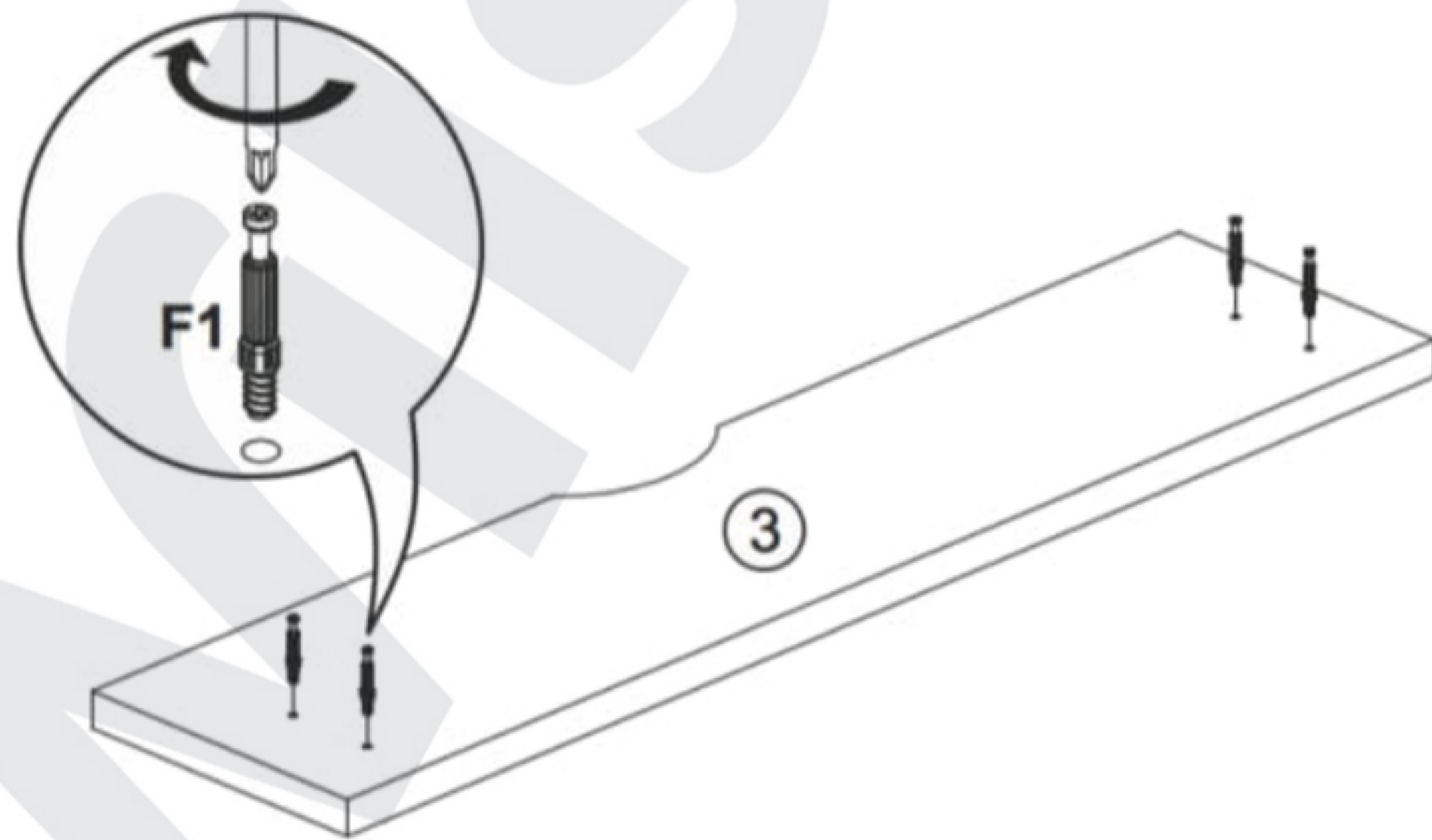
Nakoľko je návod multifunkčný, tak ilustrácia sa môže mierne líšiť od skutočného vyhotovenia posteľe.
Nemá to vplyv na montáž posteľe.

Mivel a szerelési útmutató multifunkciós, így az illusztráció valamelyest eltérhet az ágy valós kialakításától.
Ez azonban nincs hatással az ágy összeszerelésére.

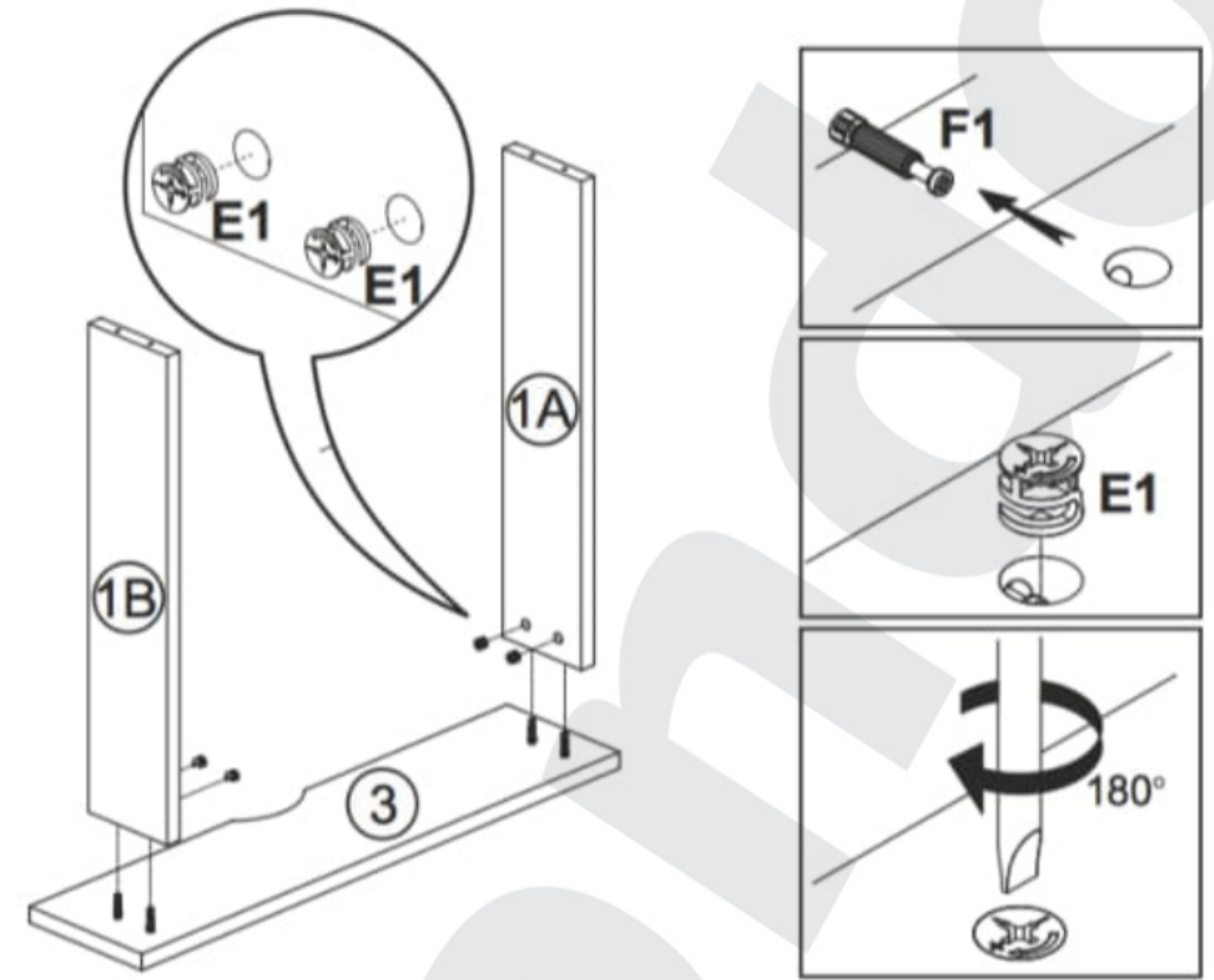




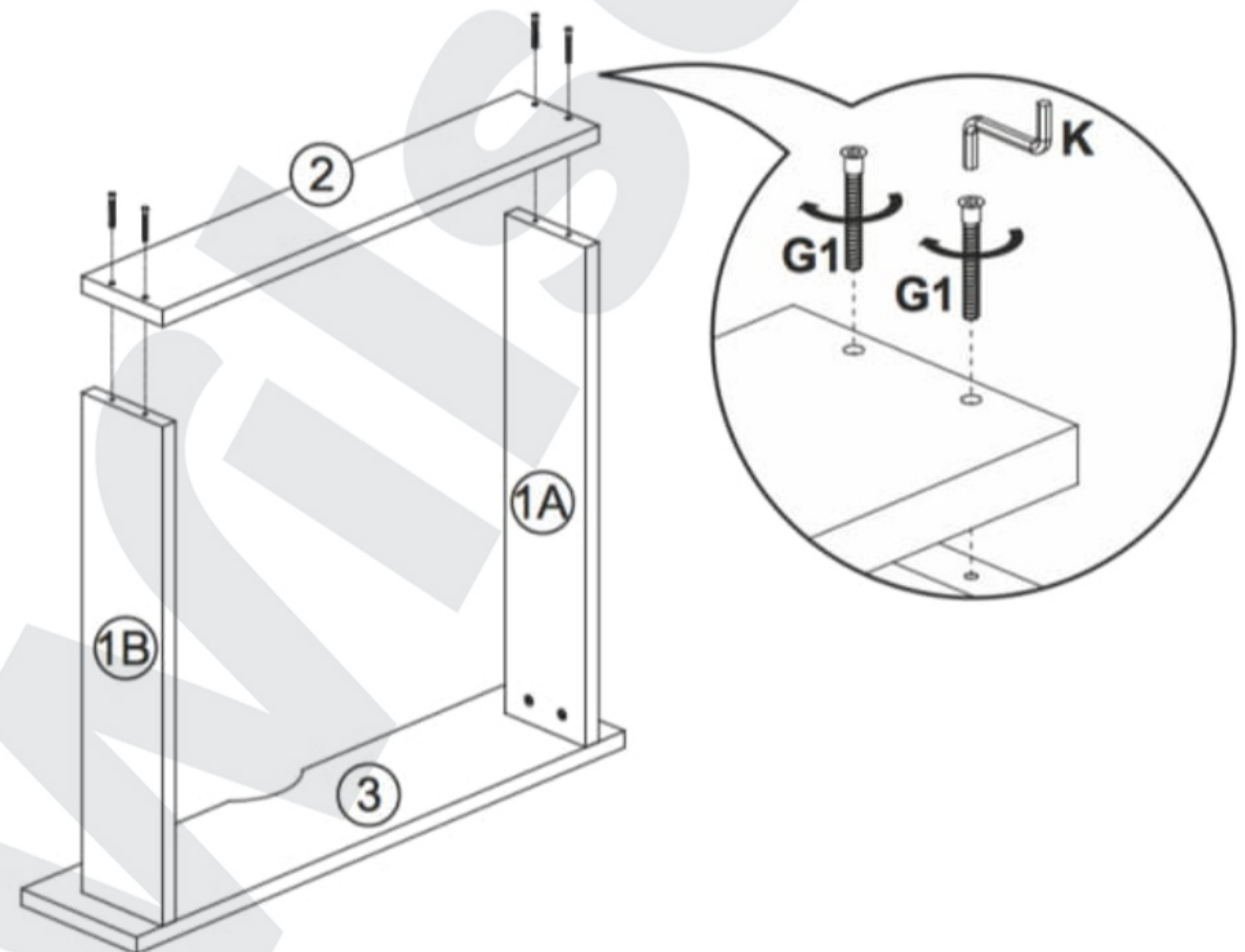
1



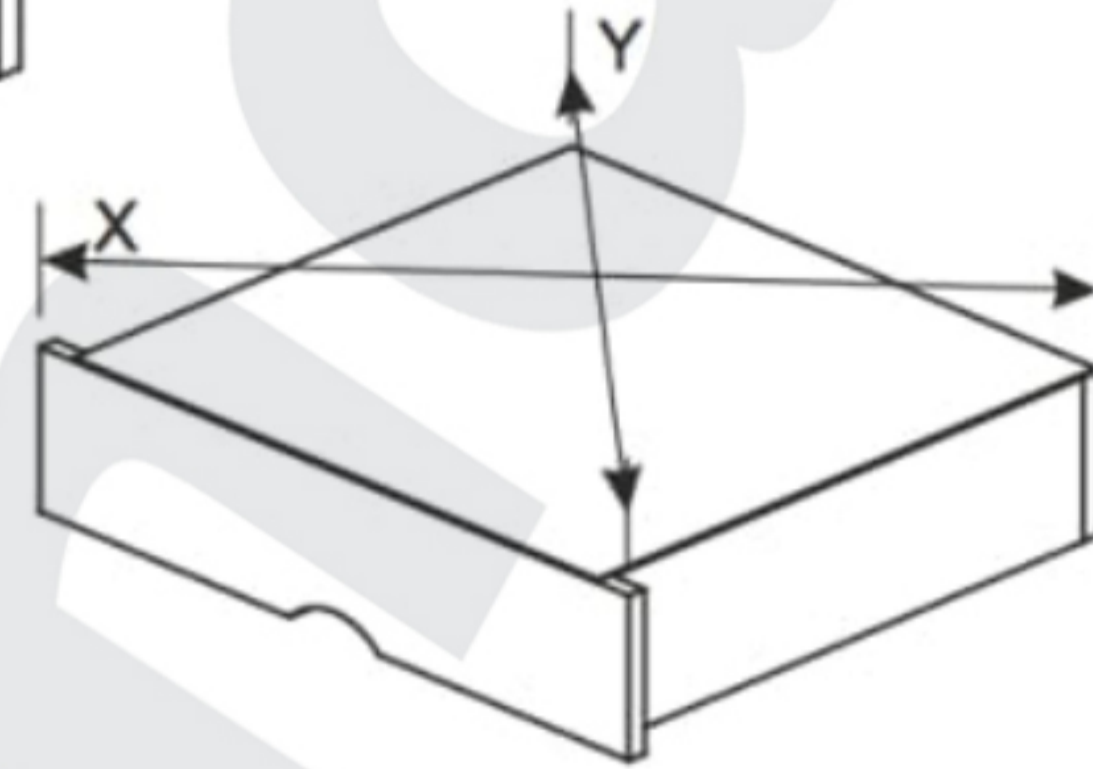
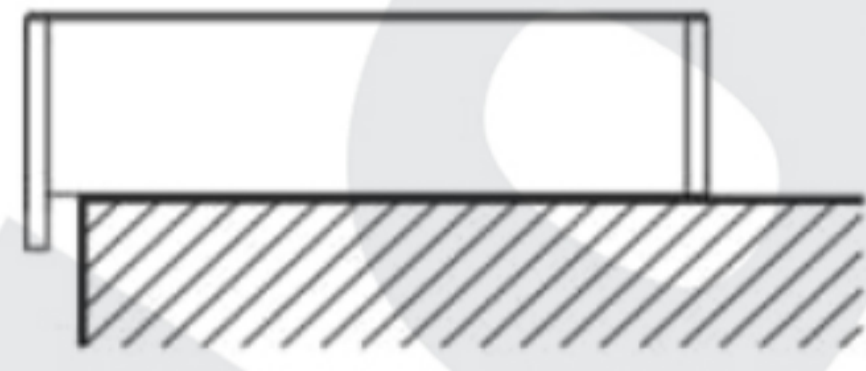
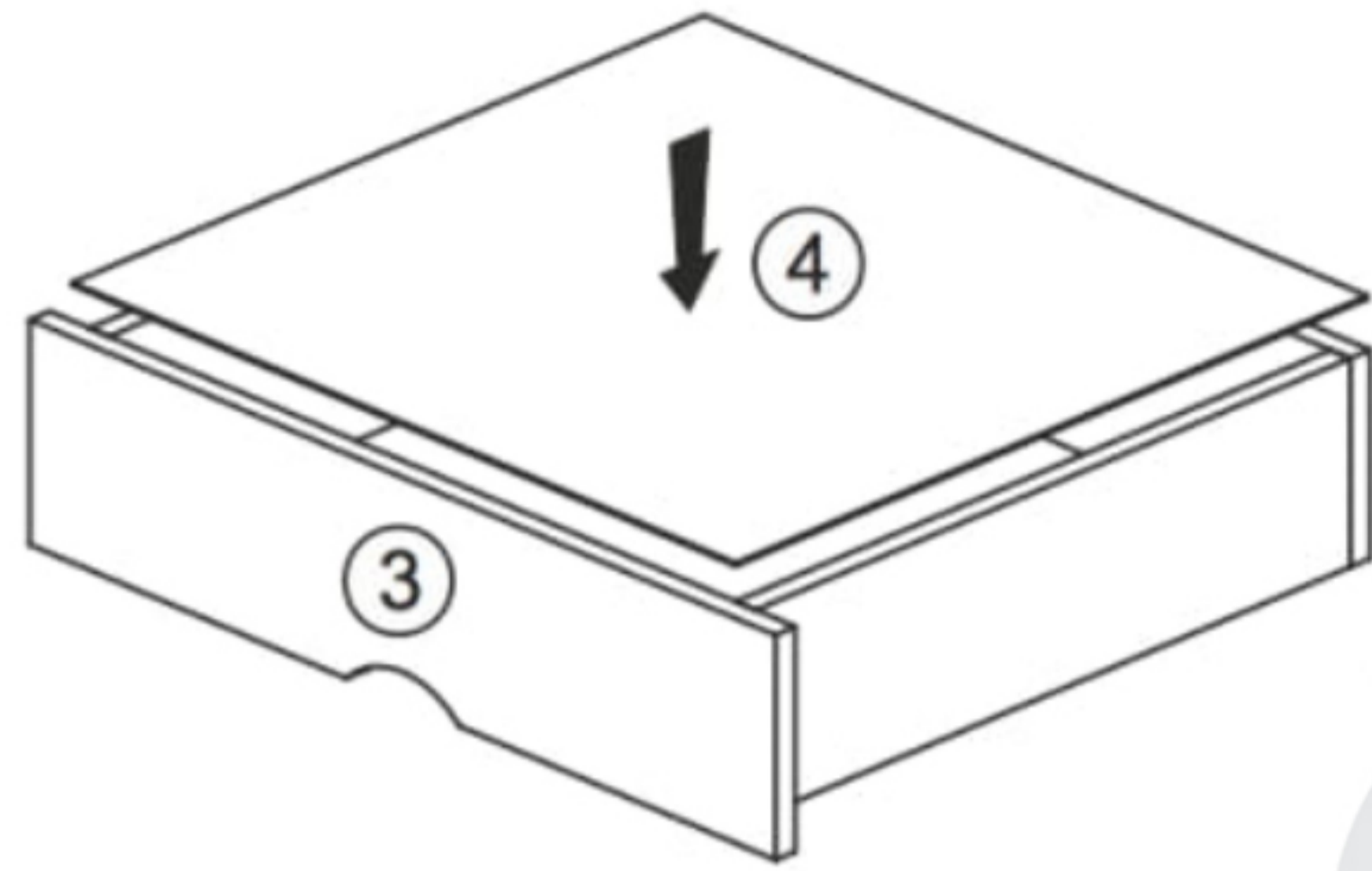
2



3

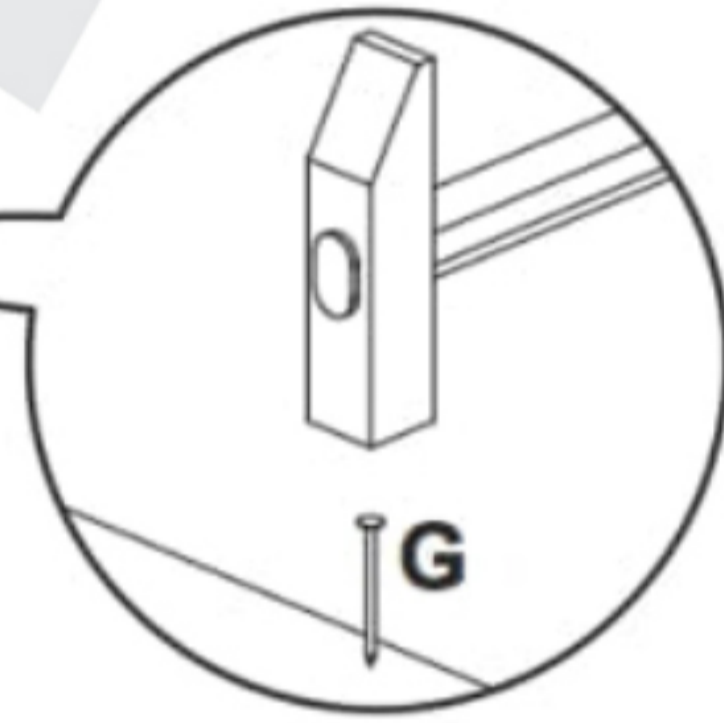
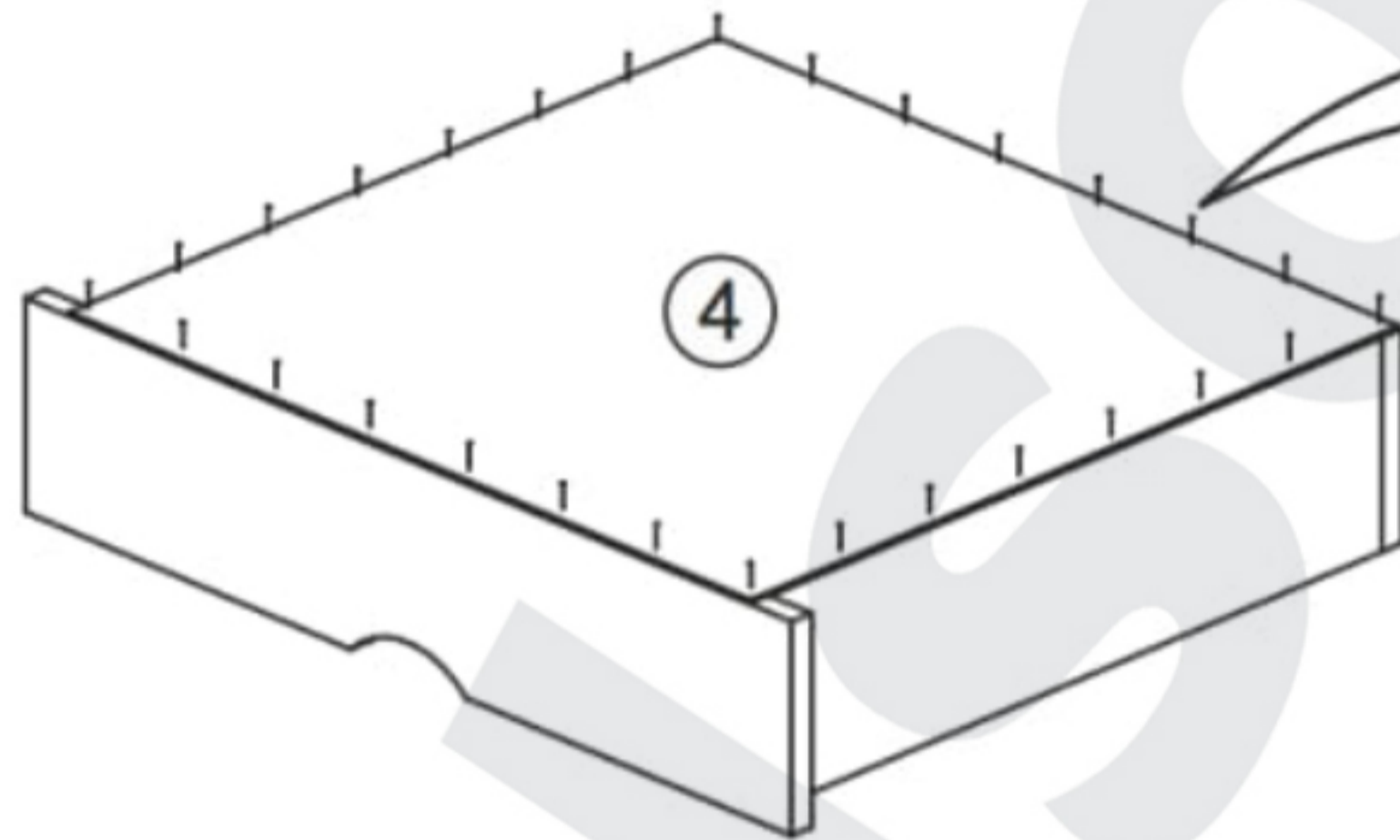


4



5

6



7

