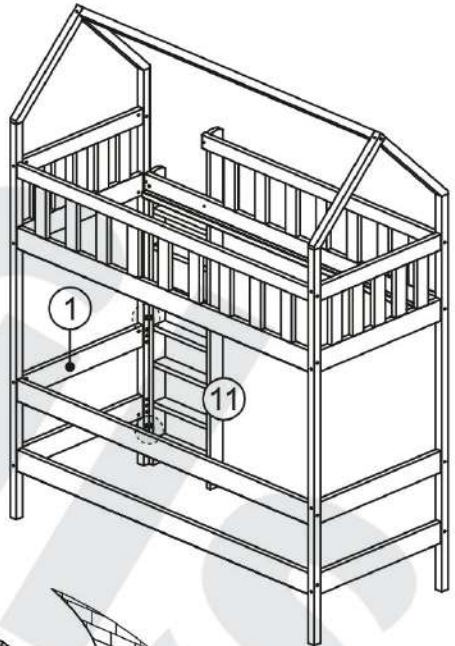
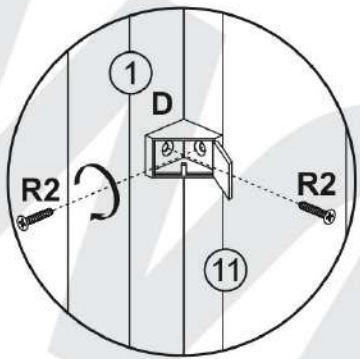
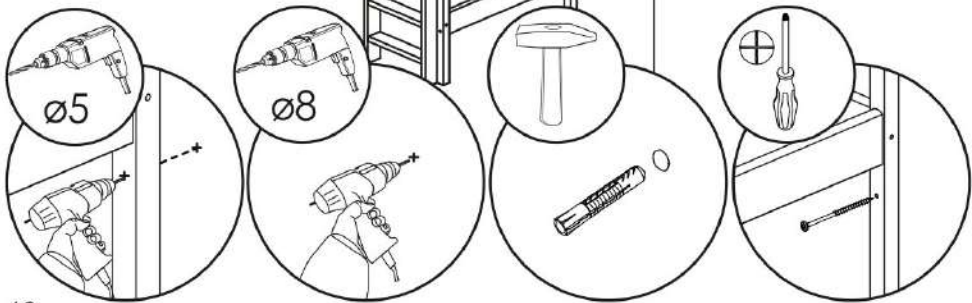
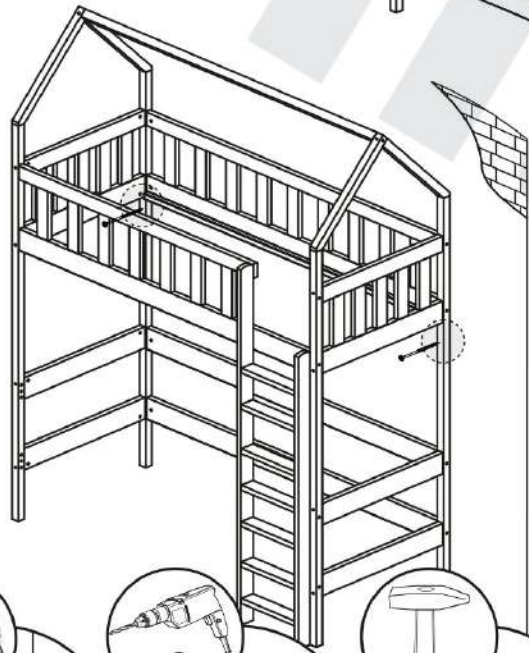


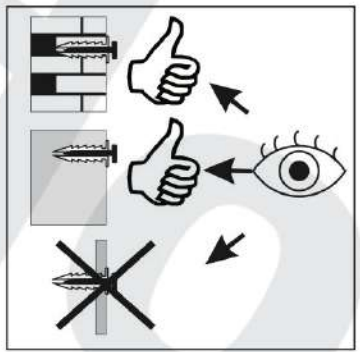
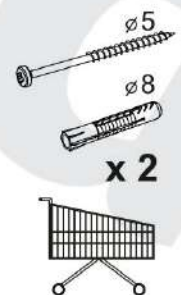
11



12

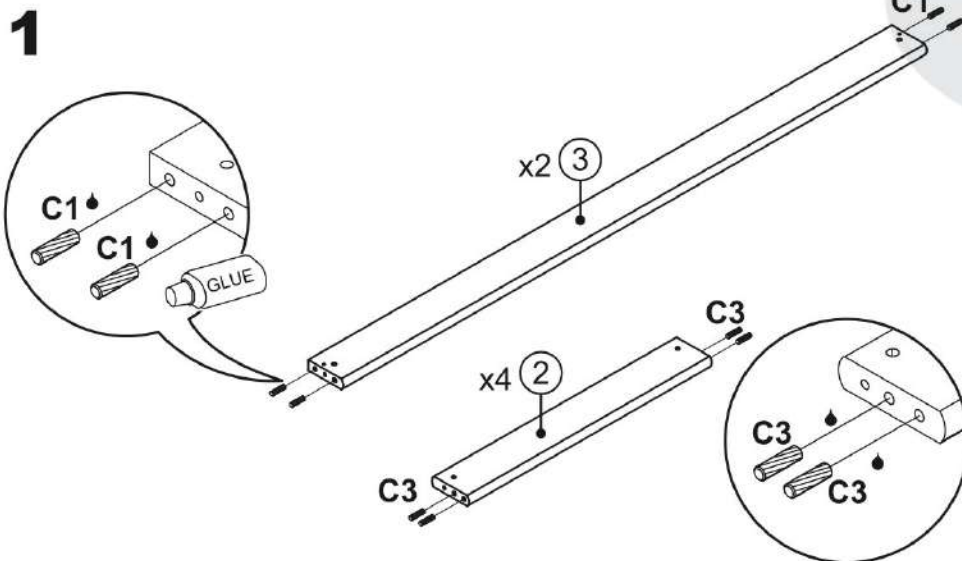
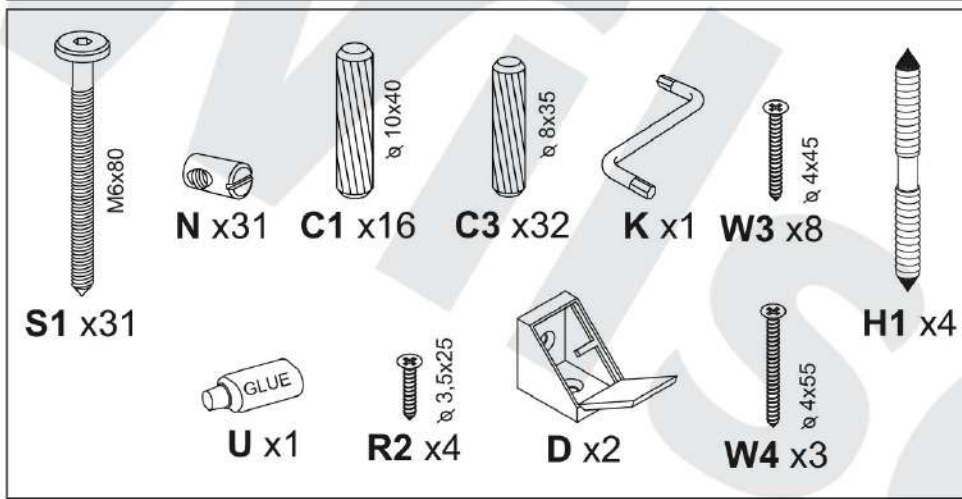
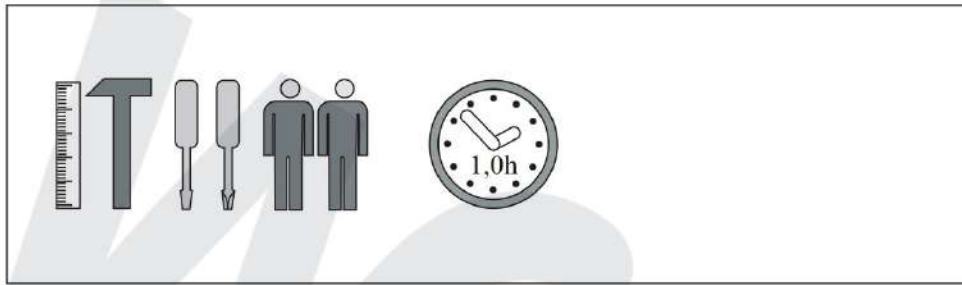


10

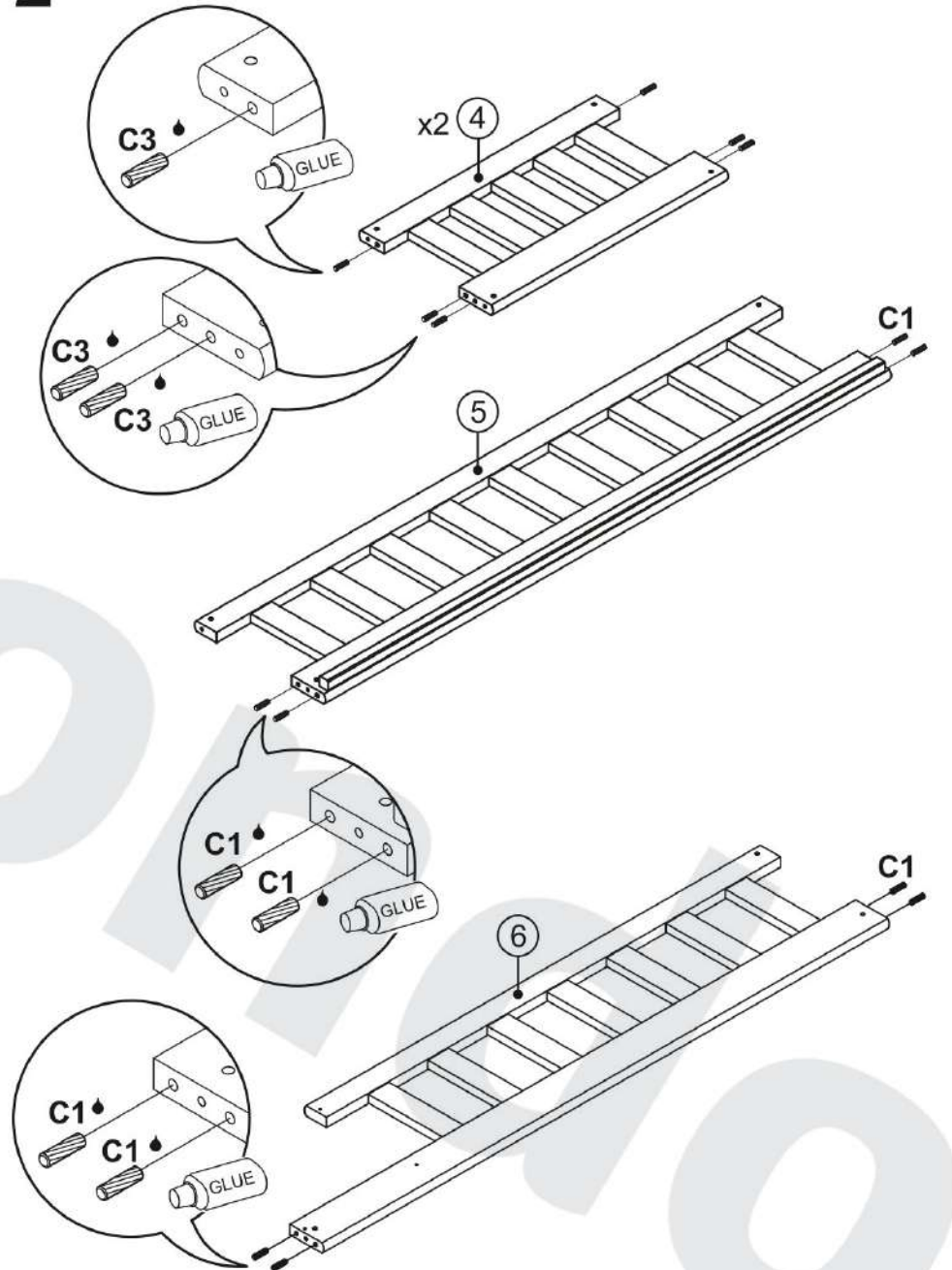


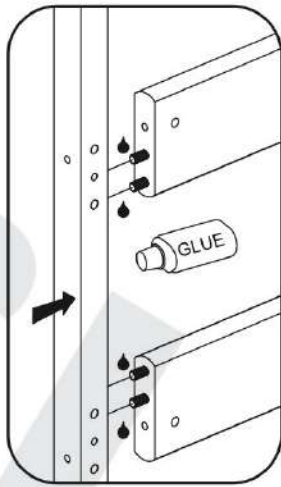
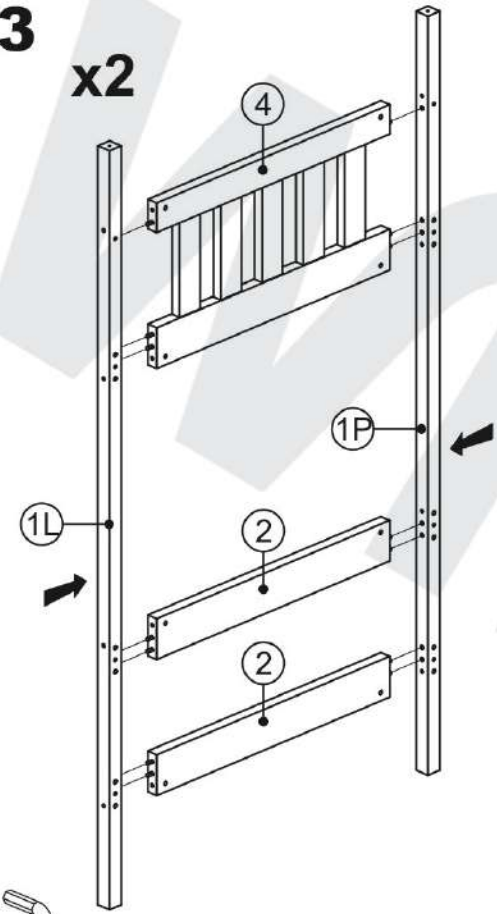
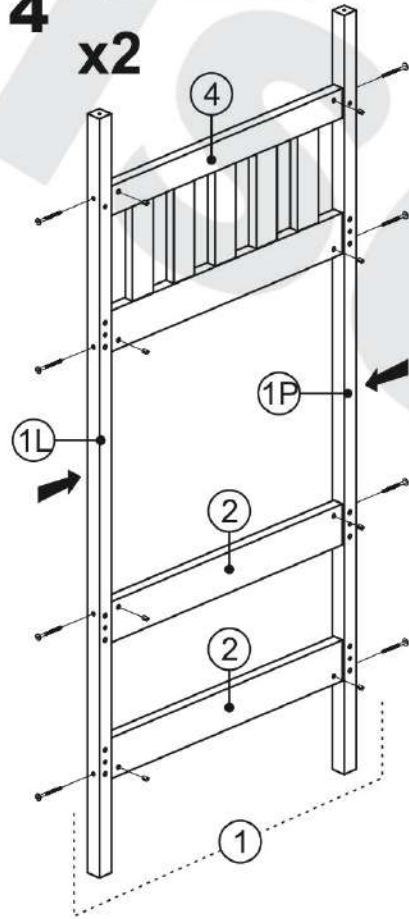
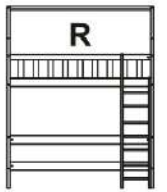
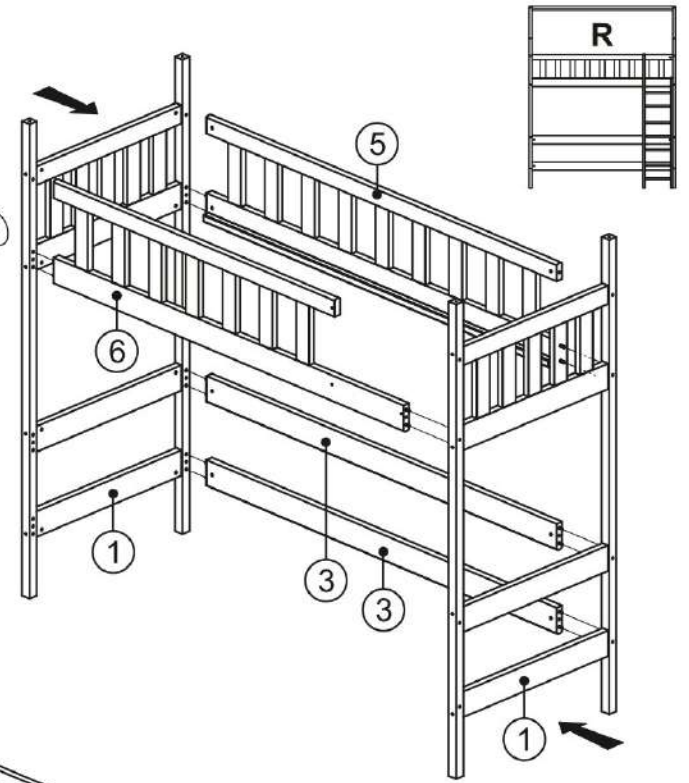
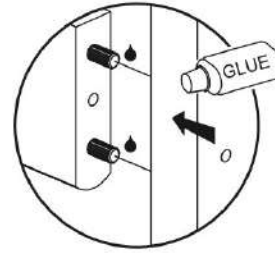
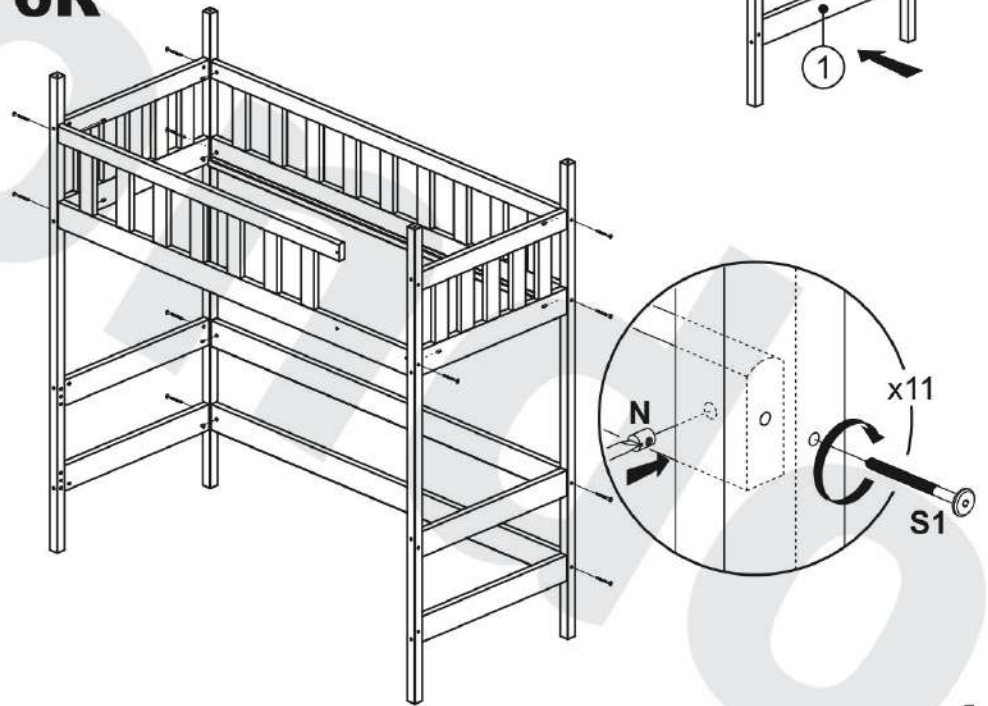
v03

1

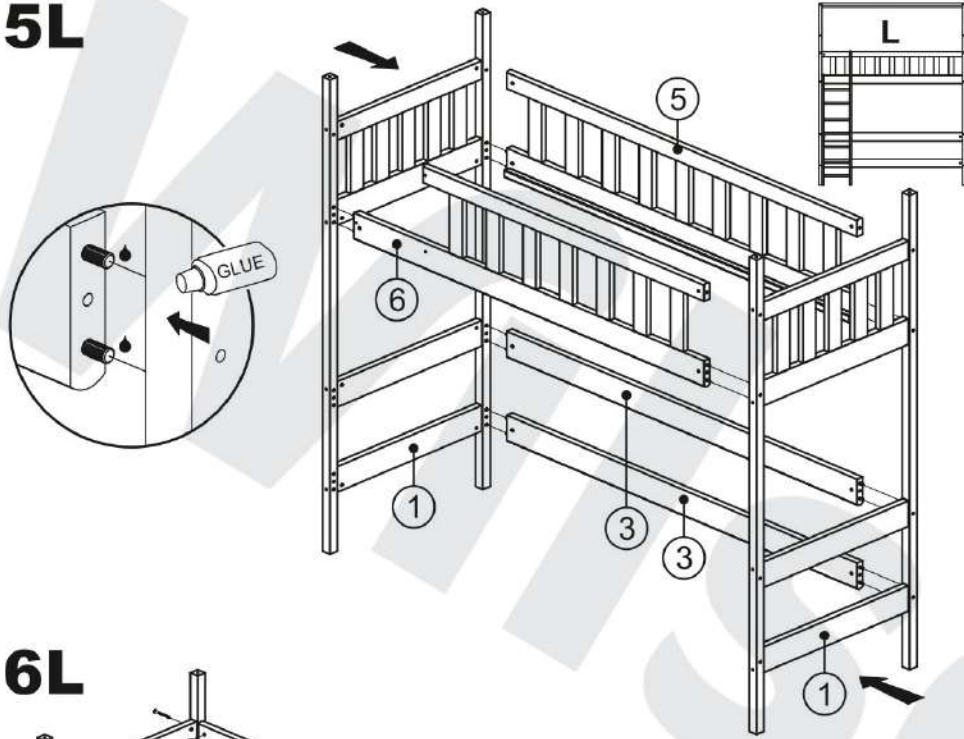


2

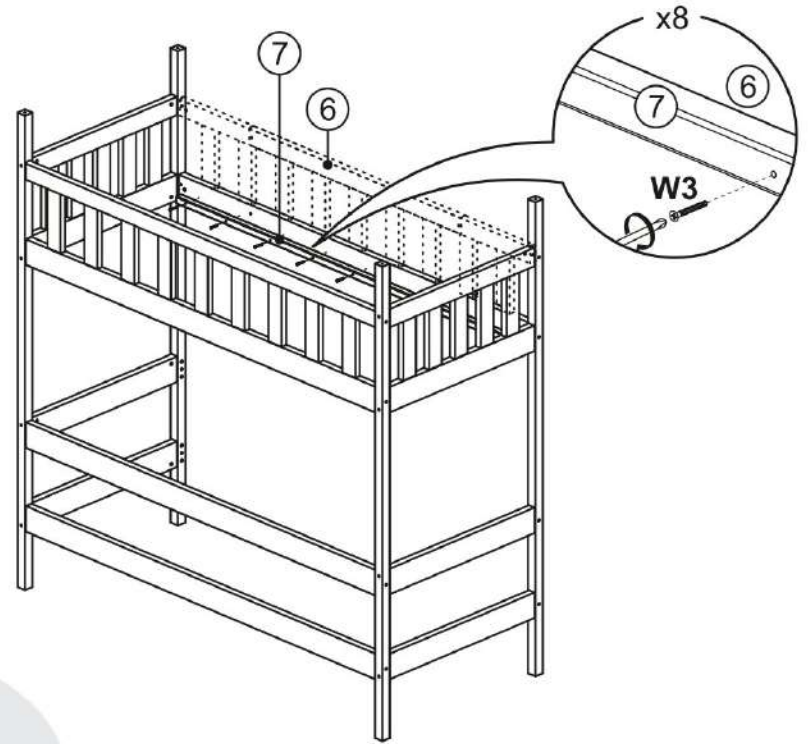


3**x2****4****x2****5R****6R**

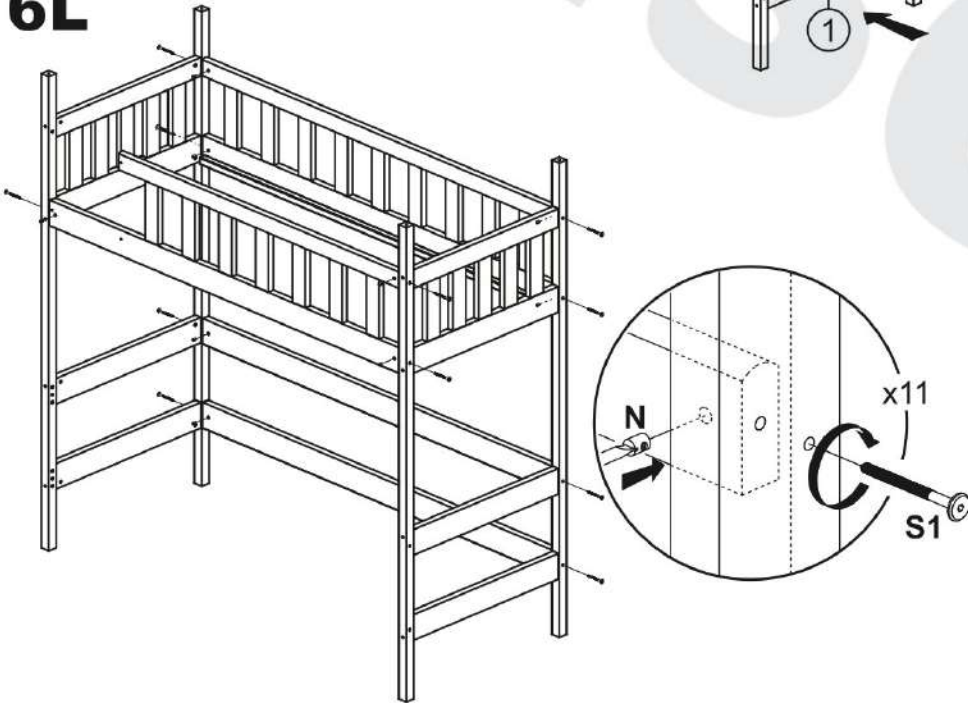
5L



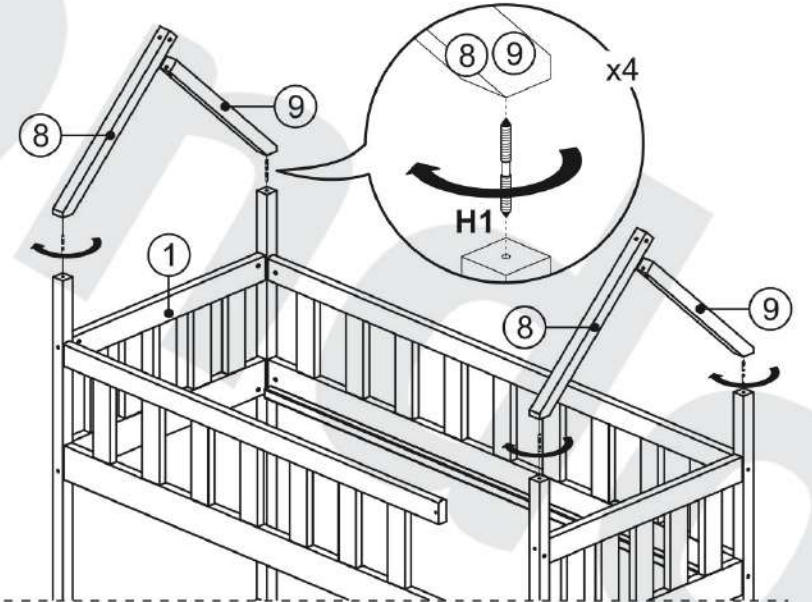
7



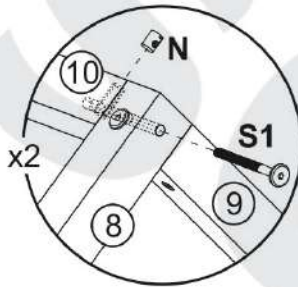
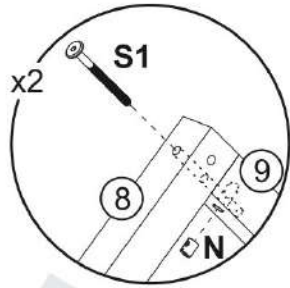
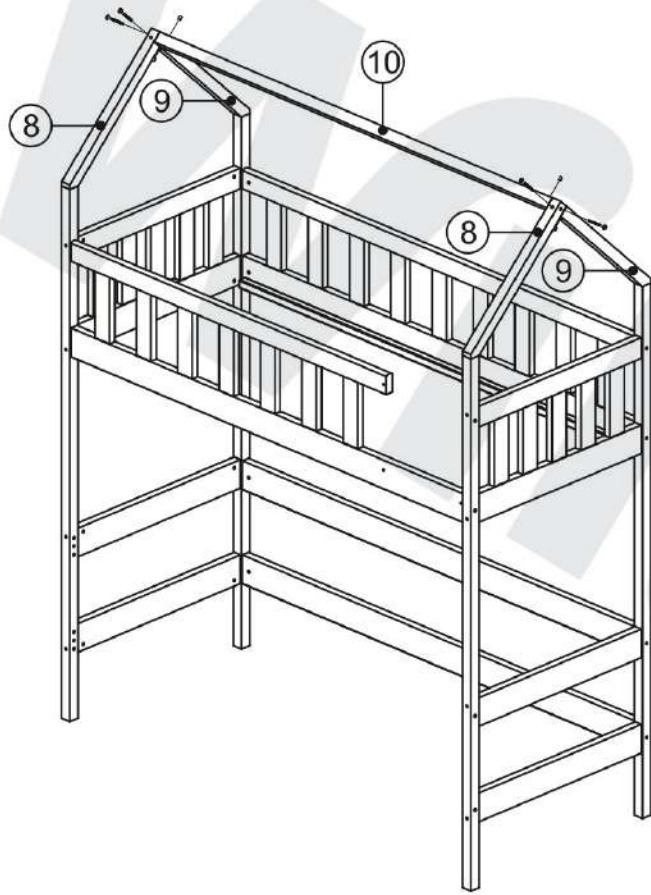
6L



8



9



10

