

Használati utasítás

ANH0692/ANH0860/ANH6111

Összeszerelés előtt olvassa el ezt az útmutatót!



Biztonsági előírások

- ✓ Olvassa el figyelmesen a használati utasítást, és őrizze meg későbbi használatra.
- ✓ A termék használatakor fokozott elővigyázatosság szükséges. A termék nem játék, gyermekek csak felnőtt felügyelete mellett használhatják.
- ✓ A termék használata szellemi vagy testi fogyatékossgal élő személyek számára csak a gondozó felügyelete mellett ajánlott.
- ✓ Soha ne lépje túl a termék maximális terhelhetőségét: 110 kg..
- ✓ A terméket alkohol, kábítószer és egyéb bódító hatású anyagok hatása alatt használni tilos!
- ✓ A terméket rendeltetésének megfelelően használja, rekreációs célokra. Ne álljon és ne lépjen rá!
- ✓ Ne mozgassa a terméket, ha emberek, állatok vagy egyéb tárgyak vannak rajta.
- ✓ A terméket biztonságos és stabil helyre, kemény felületre kell elhelyezni, legalább 3 méter távolságra bármilyen tűzforrástól (mint például a grill, a kandalló, a gáztűzhely stb.) A terméket tartsa távol a faágaktól, a ruhaszárító zsinórjától, kábelektől, elektromos vezetékektől és más potenciálisan veszélyes tárgytól.
- ✓ A termékre ne helyezzen forró italt (forró italokat tartalmazó csészét és poharat) vagy más forró edényt.
- ✓ A terméket ne hagyja felügyelet nélkül, ha nincs a talajhoz rögzítve. Óvja a terméket a nedvességtől és az erős napfénytől.
- ✓ Ne tegye a lábát vagy a kezét a termék egyes részei közé – ez súlyos sérüléseket okozhat.
- ✓ A termék használata terhes nők számára nem javasolt.
- ✓ Károsodás esetén ne használja tovább a terméket. Tilos a termék használata, ha bármilyen hibát észlel, mint például meghajlás, repedés, kilazulás, elgörbülés stb.

A termék karbantartása és használata

1. A fa színe kissé eltérhet a címkén látható színtől.
2. A terméket rekreációs célokra használja, 10 és 35°C közötti hőmérsékleten és 65%-nál kisebb páratartalom mellett.
3. Óvja a terméket a kedvezőtlen időjárási viszonyoktól (szél, eső, vihar, magas páratartalom, hó, fagy, erős napfény, magas hőmérséklet, jégeső stb.). Tárolja zárt térben, vagy használjon speciális bútorokhoz megfelelő takaróponyvát.
4. Amennyiben az elemek megkarcolódnak, a korrózió megelőzése érdekében ajánljuk a speciális lakk, festék vagy szilikon használatát a kezelésére. Első lépésként a termék nem olyan jól látható részein próbálja ki.
5. A termék tisztításához használjon puha szappanos szivacsot. Ne használjon oldószer alapú tisztítószereket. A fehérítőszer károsíthatja a terméket. Javasoljuk, hogy mindig távolítsa el a termékről a port, eső után pedig törölje át. Nagynyomású tisztítók és kefék használata tilos.
6. Ne tegye ki a terméket erős napsugárzásnak, mert az a termék kifakulását okozhatja. Ilyen esetekben nem vállalunk felelősséget a kifakulásért.

Legyen óvatos az összeszerelésnél!



7. Télen a terméket száraz helyen javasolt tárolni. Tárolás előtt alaposan tisztítsa és szárítsa meg.
8. Rendszeresen ellenőrizze le, hogy a csavarok, az anyák és egyéb elemek megfelelően meg legyenek húzva.
9. Évente legalább egyszer húzza meg újra a terméken lévő összes csavart.
10. A termék porszórt festéssel van festve, így az érzékeny területeken heves esőzés után enyhe rozsda jelenhet meg. Ne feledje, a terméket védeni kell az esőtől.

Összeszerelési útmutató

- ✓ Az összeszerelés megkezdése előtt figyelmesen olvassa el a használati útmutatót és győződjön meg arról, hogy a csomagolás tartalmazza-e az összes elemet. Amennyiben néhány elem hiányzik avagy sérült, ne folytassa az összeszerelést. Későbbi reklamációkat nem fogadunk el. Az összeszerelt terméken keletkezett károkért nem vállalunk felelősséget.
- ✓ A termék összeszerelését min. 2 személy végezze. Az összeszerelés során ügyeljen arra, hogy a felület vízszintes legyen.
- ✓ Az összeszerelés során használjon védőkesztyűt.
- ✓ Ne húzzon meg teljesen minden csavart, amíg a teljes egységet össze nem szerelte és fel nem állította. A csavarokat ne húzza túl!
- ✓ Az összeszerelés során fordítson különös figyelmet a gyerekekre és a közelben tartózkodó személyekre. A kutyákat, macskákat és egyéb állatokat tartsa távol a terméktől. A készlet apró éles elemeket tartalmaz, amelyek lenyelhetők és így sérülést okozhatnak.
- ✓ Javasoljuk, hogy a terméket a csomagolására helyezve szerelje össze, ezzel megakadályozhatja a karcolásokat és egyéb sérüléseket.
- ✓ Győződjön meg arról, hogy a termék teljesen össze van szerelve úgy, ahogyan az a képen látható. Nem vállalunk felelősséget semmilyen kárért vagy sérülésért, amennyiben azt a helytelen összeszerelés okozta.
- ✓ A garancia nem terjed ki a nem megfelelő használatból eredő károkra.
- ✓ Kérjük, a csomagolóanyag megsemmisítése során vegye figyelembe a környezet védelmét.

Technikai paraméterek

Maximális teherbírás:

110 kg

HU

Návod na použitie

ANH0692/ANH0860/ANH6111

Pred začatím montáže si prečítajte návod!



Bezpečnostné pravidlá

- ✓ Pozorne si prečítajte pokyny a uschovajte si ich pre budúce použitie.
- ✓ Pri používaní výrobku je potrebné dbať na zvýšenú opatrnosť. Produkt nie je hračka a deti by ho mali používať len pod dohľadom dospelého osoby.
- ✓ Ľudia s mentálnym alebo telesným postihnutím môžu používať produkt len pod dohľadom opatrovateľa.
- ✓ Nikdy neprekračujte maximálnu nosnosť produktu: 110 kg.
- ✓ Produkt je zakázané používať pod vplyvom alkoholu, drog a iných omamných látok.
- ✓ Produkt používajte rekreačne, ako je určené. Na produkte nestojte a ani len na neho nestúpajte!
- ✓ Produkt nepremiestňujte, ak sú na ňom ľudia, zvieratá alebo akékoľvek predmety.
- ✓ Produkt musí byť umiestnený na bezpečnom a stabilnom mieste, na tvrdom povrchu, minimálne 3 metre od akýchkoľvek zdrojov ohňa ako je gril, krb, plynový ohrievač a pod. Produkt je potrebné držať ďalej od konárov stromov, šnúr na bielizeň, káblov, elektrických drôtov a iných potenciálne nebezpečných predmetov.
- ✓ Na produkt neumiestňujte horúce nápoje (šálky a poháre s horúcimi nápojmi) alebo iný horúci riad.
- ✓ Nenechávajte produkt nepriepnený k zemi bez špeciálneho dozoru. Produkt je potrebné chrániť pred vlhkosťou a silným slnečným žiarením.
- ✓ Nevkladajte nohy a ruky medzi jednotlivé časti produktu - môže to spôsobiť vážne zranenia.
- ✓ Produkt sa neodporúča používať tehotným ženám.
- ✓ V prípade poškodenia, produkt ďalej nepoužívajte. Produkt je zakázané používať, v prípade ak spozorujete akékoľvek chyby, ako sú ohyby, praskliny, uvoľnenie, zakrivenie a pod..

Údržba a účel použitia produktu

1. Farba dreva sa môže mierne líšiť od farby uvedenej na štítku.
2. Produkt je určený na rekreačné použitie pri teplotách od 10 do 35°C a vlhkosti nie vyššej ako 65%.
3. Chráňte produkt pred nepriaznivými poveternostnými vplyvmi (vietor, dážď, búrky, vysoká vlhkosť, sneh, mráz, silné slnečné žiarenie, vysoká teplota, krupobitie a pod.). Produkt skladujte vo vnútri alebo použite špeciálny kryt na nábytok.
4. Ak sú prvky poškriabané, odporúča sa použiť špeciálny lak, farbu alebo silikón, aby sa zabránilo korózii. Najprv urobte test na neviditeľnej časti produktu.
5. Na čistenie produktu používajte mäkkú vlhkú špongiu s prídavkom mydla. Nepoužívajte čistiace prostriedky alebo saponáty na báze rozpúšťadiel. Bielidlo môže produkt poškodiť. Odporúča sa pravidelné odstraňovanie prachu a po daždi produkt utrieť. Je zakázané používať tlakové čističe a kefy.
6. Produkt nevystavujte nadmernému slnečnému žiareniu. Môže to spôsobiť vyblednutie produktu. Za toto nenesieme zodpovednosť.

Buďte opatrní pri montáži!



7. Počas zimy sa odporúča skladovať produkt na suchom mieste. Pred uskladnením produkt dôkladne osušte.
8. Pravidelne kontrolujte dotiahnutie skrutiek, matíc a iných prvkov.
9. Pre dlhodobú údržbu dotiahnite skrutky aspoň raz ročne.
10. Produkt je lakovaný práškovou farbou, takže na citlivých miestach sa po silnom daždi môže objaviť mierna hrdza. Pamätajte, že výrobok musí byť chránený pred dažďom.

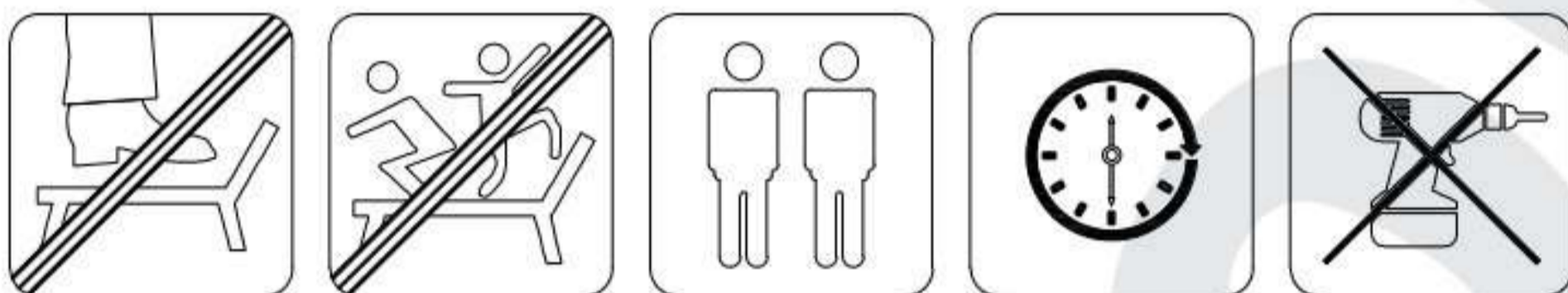
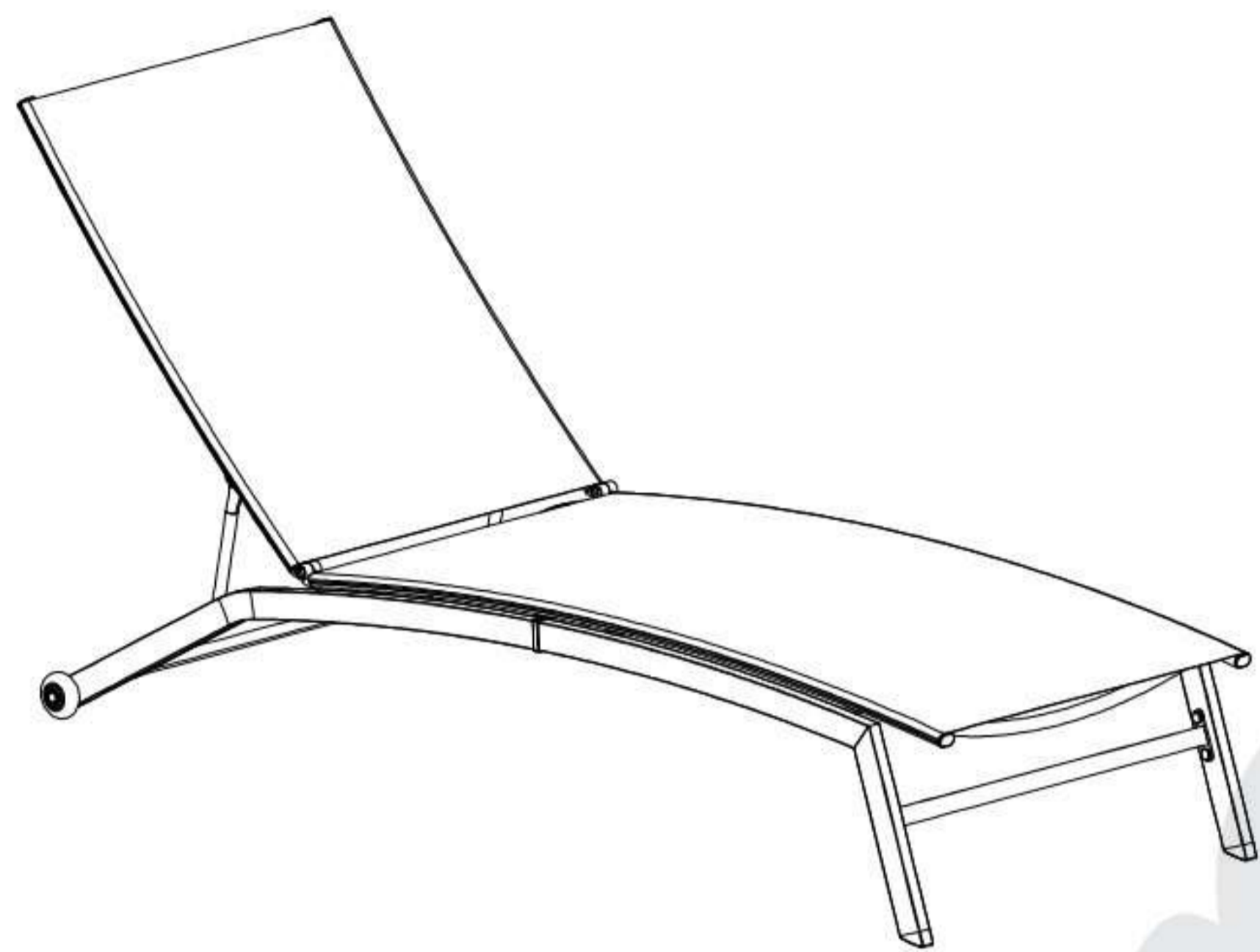
Montážny návod

- ✓ Pred začatím montáže si pozorne prečítajte pokyny, aby ste sa uistili, že máte všetky komponenty uvedené v pokynoch. V prípade chýbajúcich alebo poškodených dielov nepokračujte v procese montáže. Neskoršie reklamácie nebudú akceptované. Nezodpovedáme za prípadné škody na zmontovanom produkte.
- ✓ Produkt by mali montovať min. 2 osoby. Pri montáži dbajte na to, aby bola podlaha rovná.
- ✓ Pri montáži používajte ochranné rukavice.
- ✓ Všetky skrutky neuťahujte úplne, až kým nie je celá jednotka zmontovaná a nastavená. Skrutky nepreťahujte!
- ✓ Pri montáži venujte zvláštnu pozornosť deťom a ostatným ľuďom v okolí. Výrobok uchovávajte mimo dosahu psov, mačiek a iných zvierat. Súprava obsahuje malé a ostré prvky, ktoré je možné prehltnúť, a tak spôsobiť zranenie.
- ✓ Ako podklad pre montáž produktu sa odporúča použiť obal. Predídete tak poškriabaniu a inému poškodeniu.
- ✓ Uistite sa, že je výrobok úplne zmontovaný, ako je znázornené na obrázku. Nezodpovedáme za žiadne škody alebo následné straty, ak bola škoda spôsobená nesprávnou montážou.
- ✓ Na poškodenia spôsobené nesprávnou montážou sa záruka nevzťahuje.
- ✓ Prosím, pri likvidácii všetkých obalov, berte ohľad na životné prostredie.

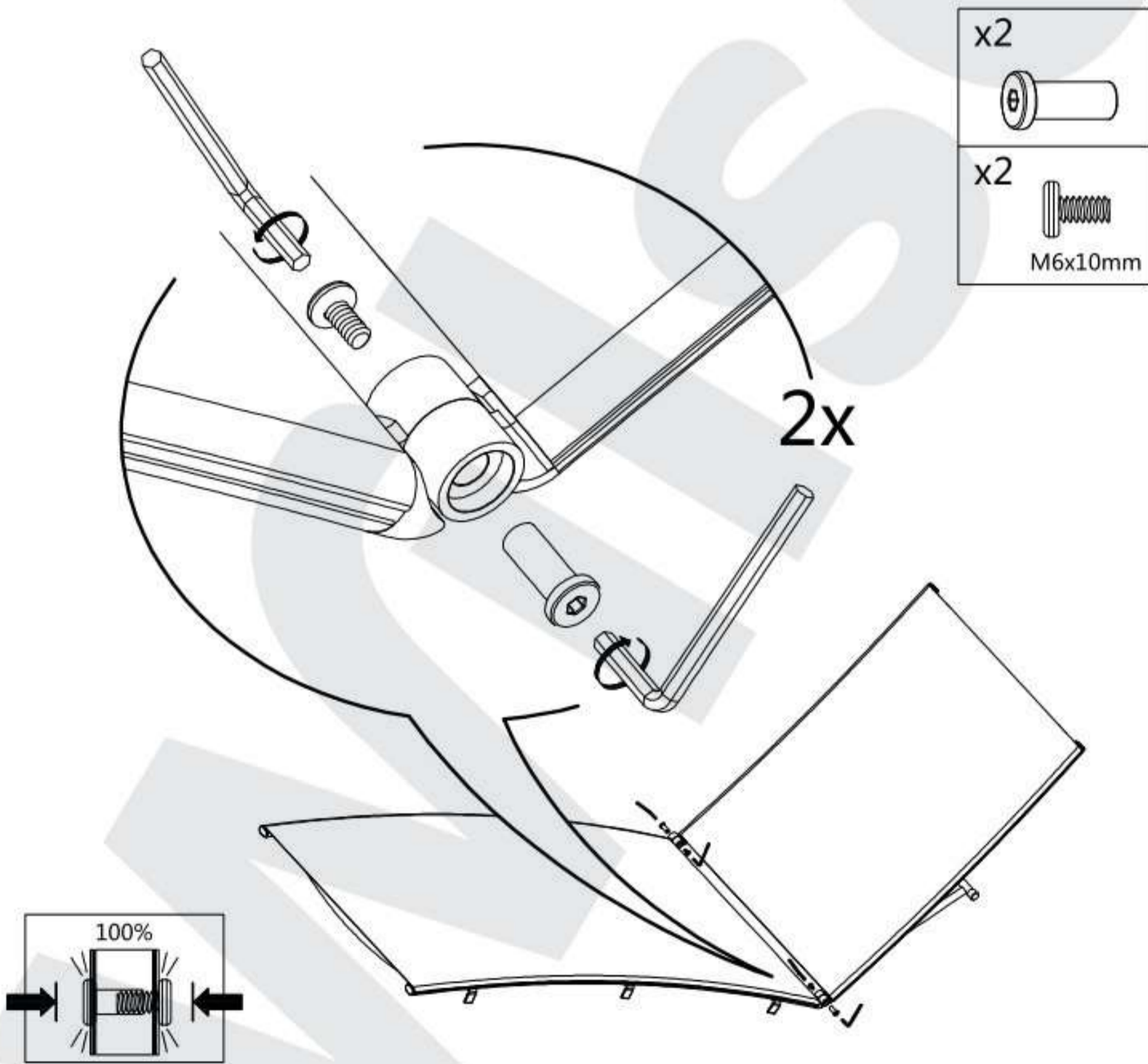
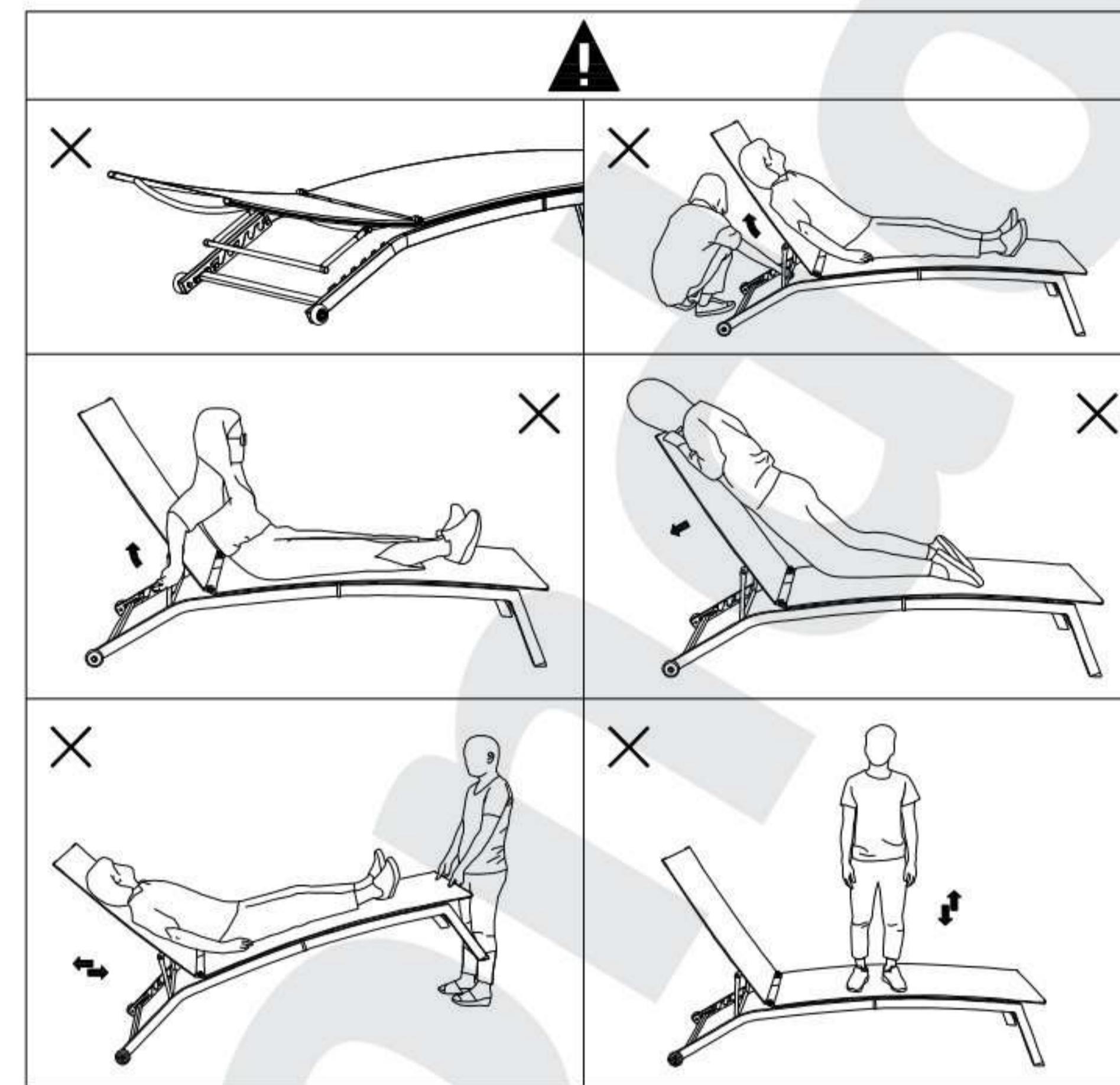
Technické parametre

Maximálna nosnosť: **110 kg**

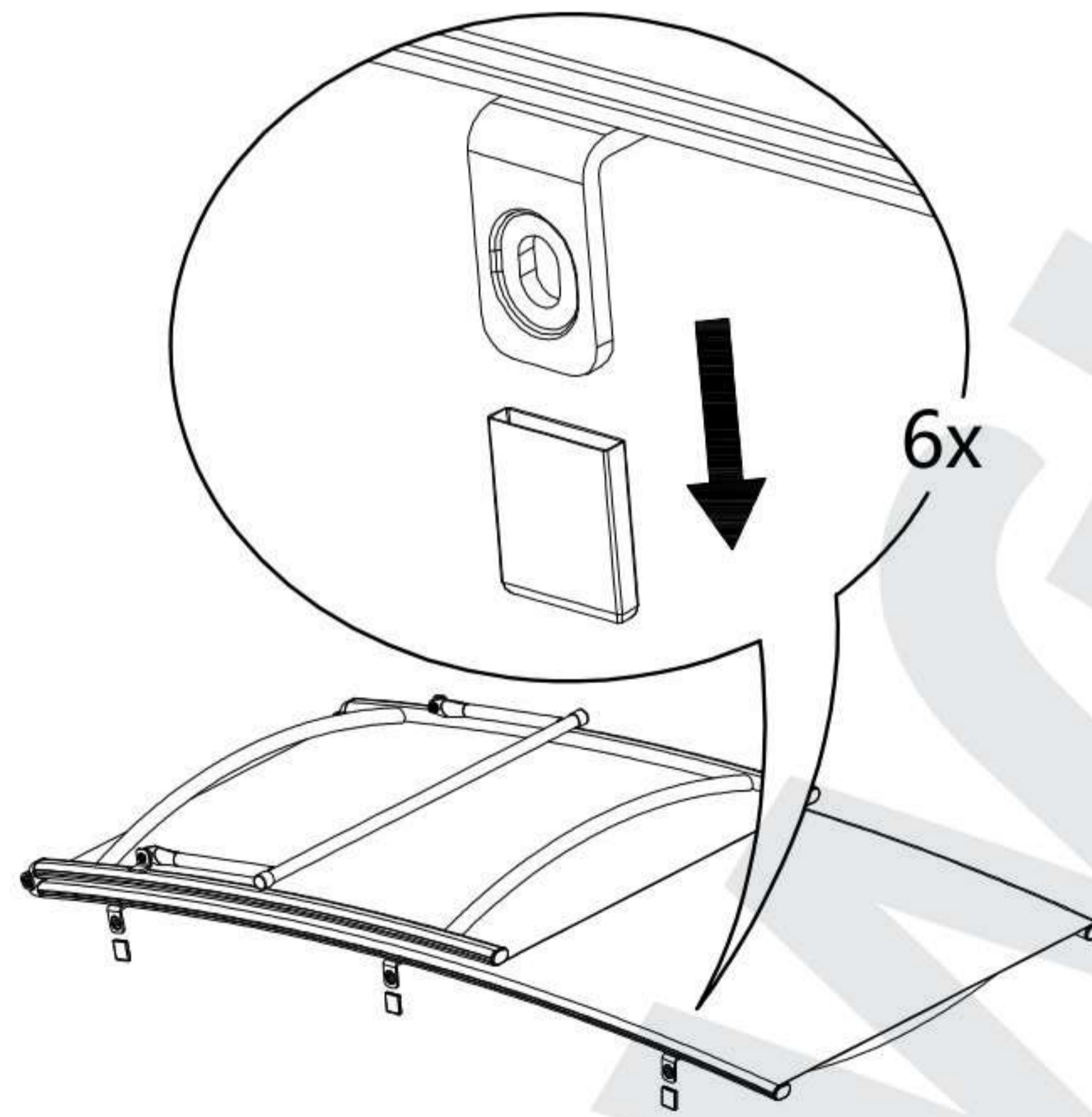
SK



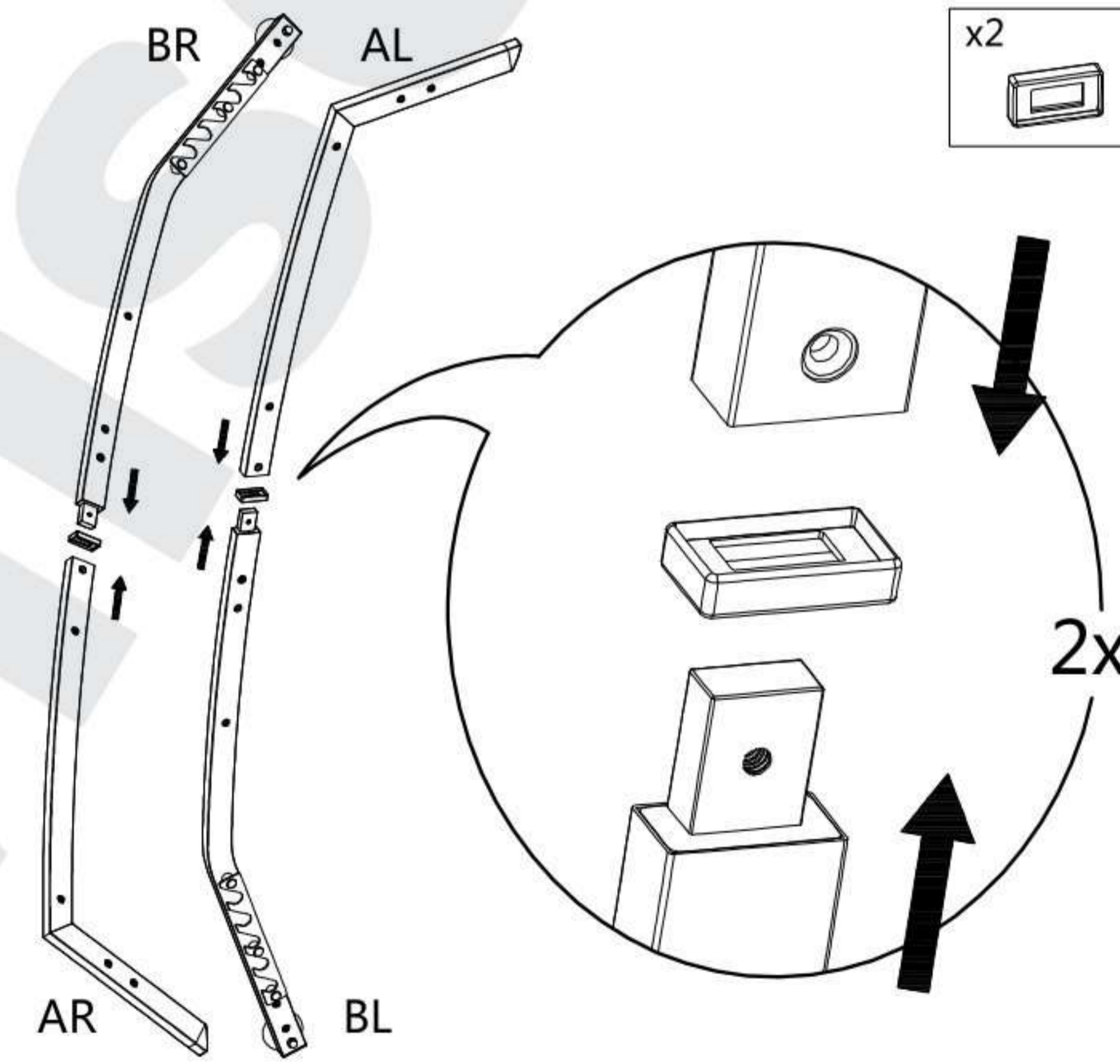
AL	x1	AR	x1	BL	x1	BR	x1
x1		x1		x2		x1	
x2		x2		x2		x18	
		M6x16mm					
x2		x18		x28		x4	
	M6x10mm	M6x15mm					
x2							



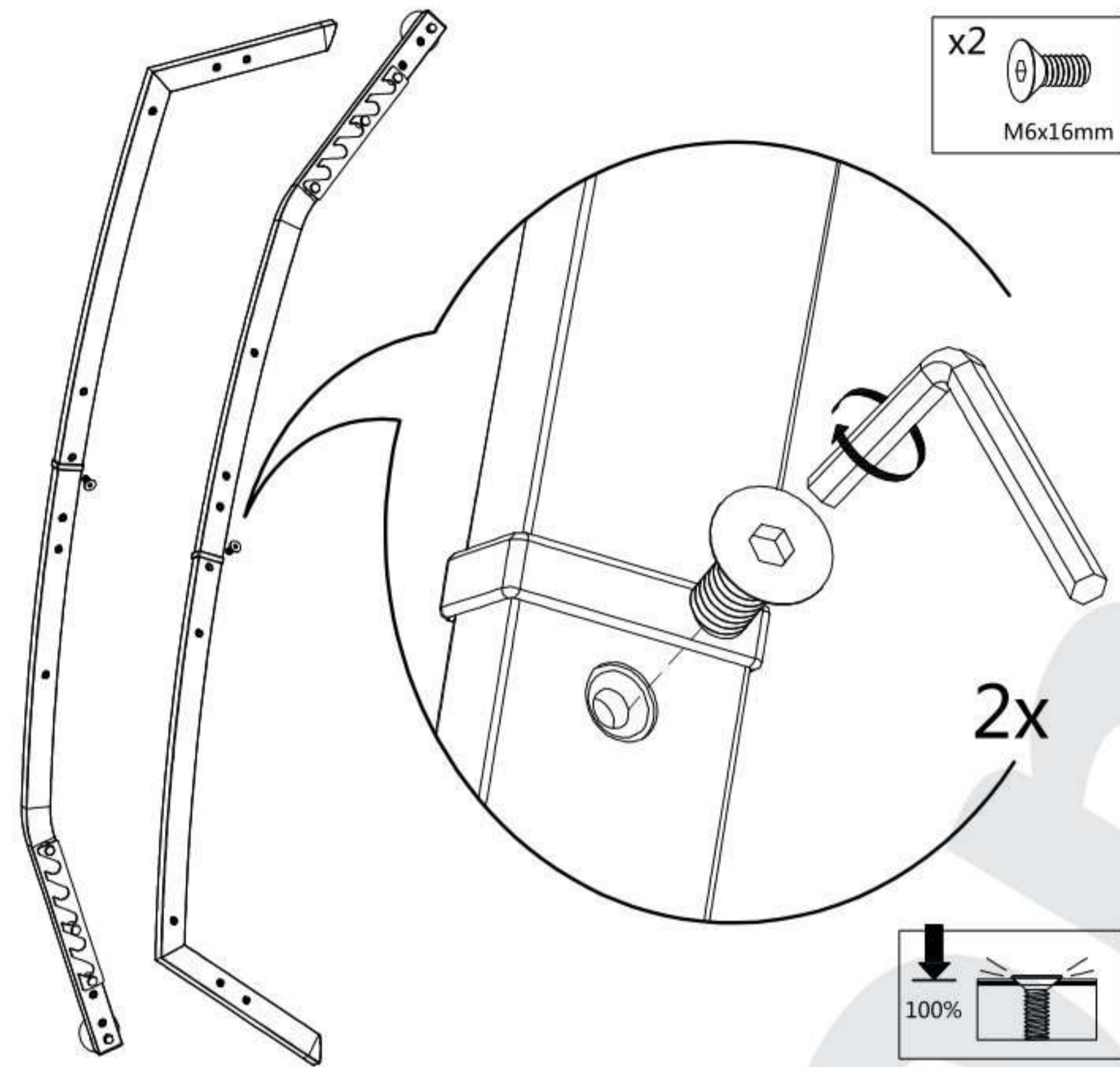
-01-



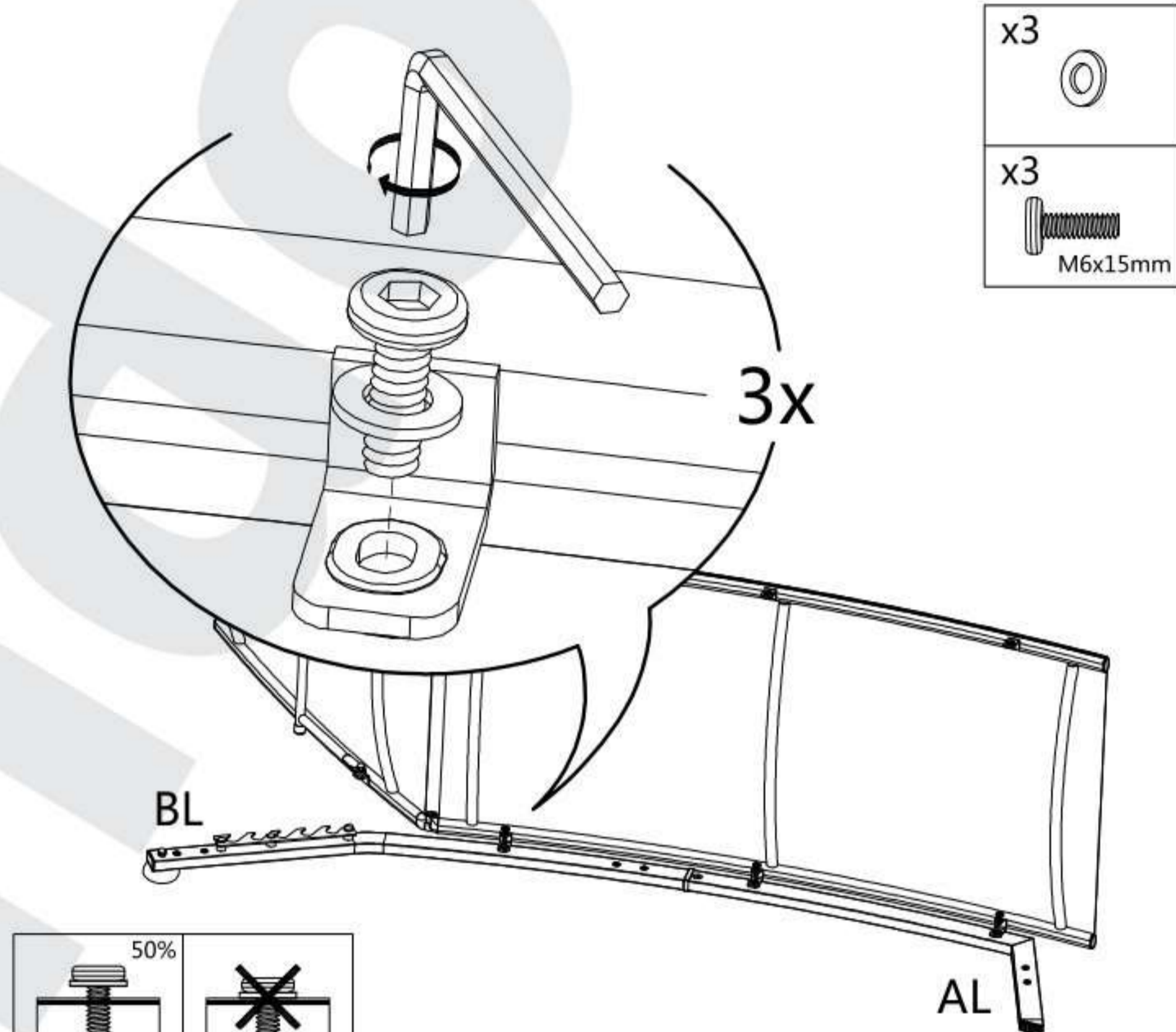
-02-



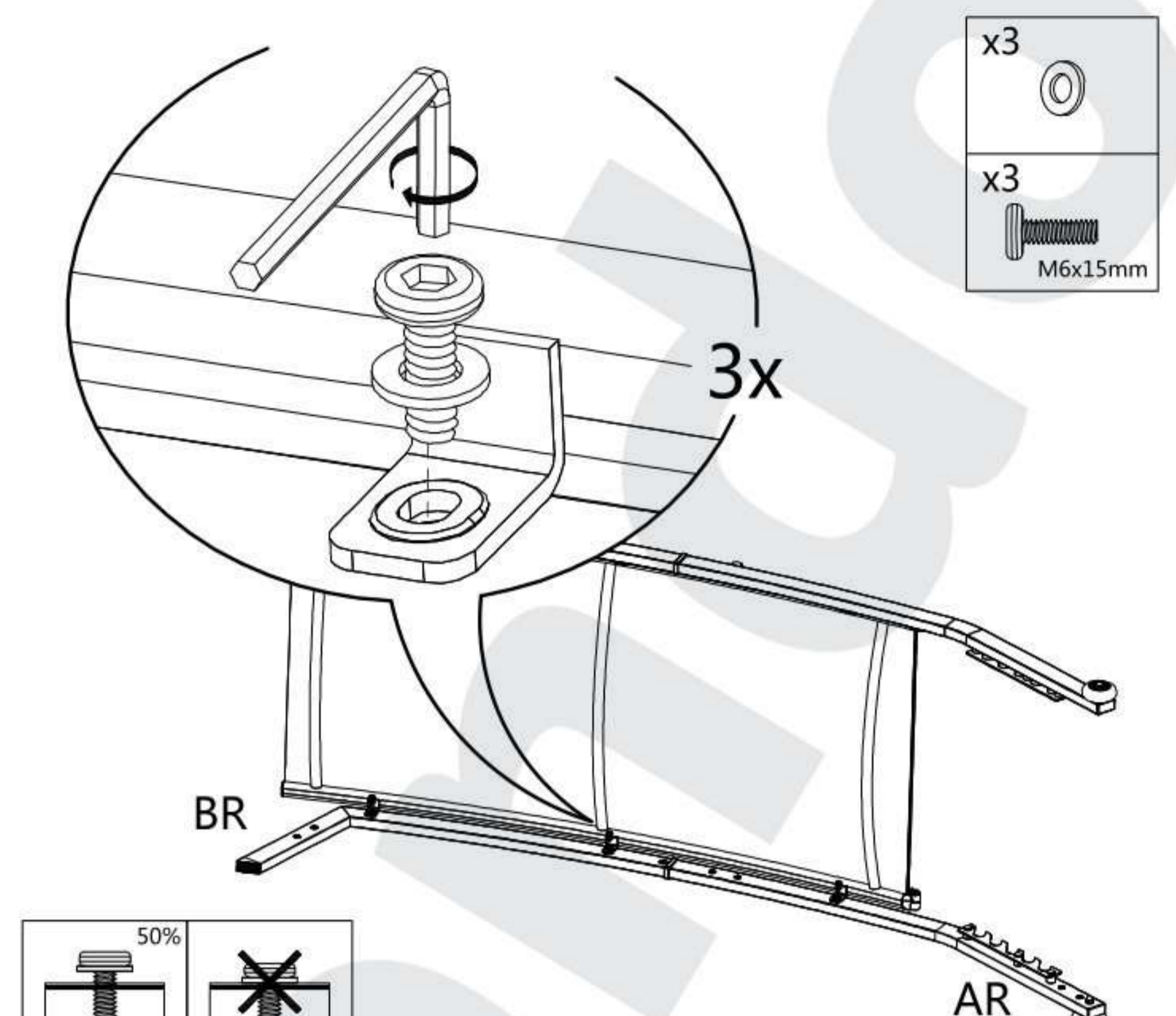
-03-



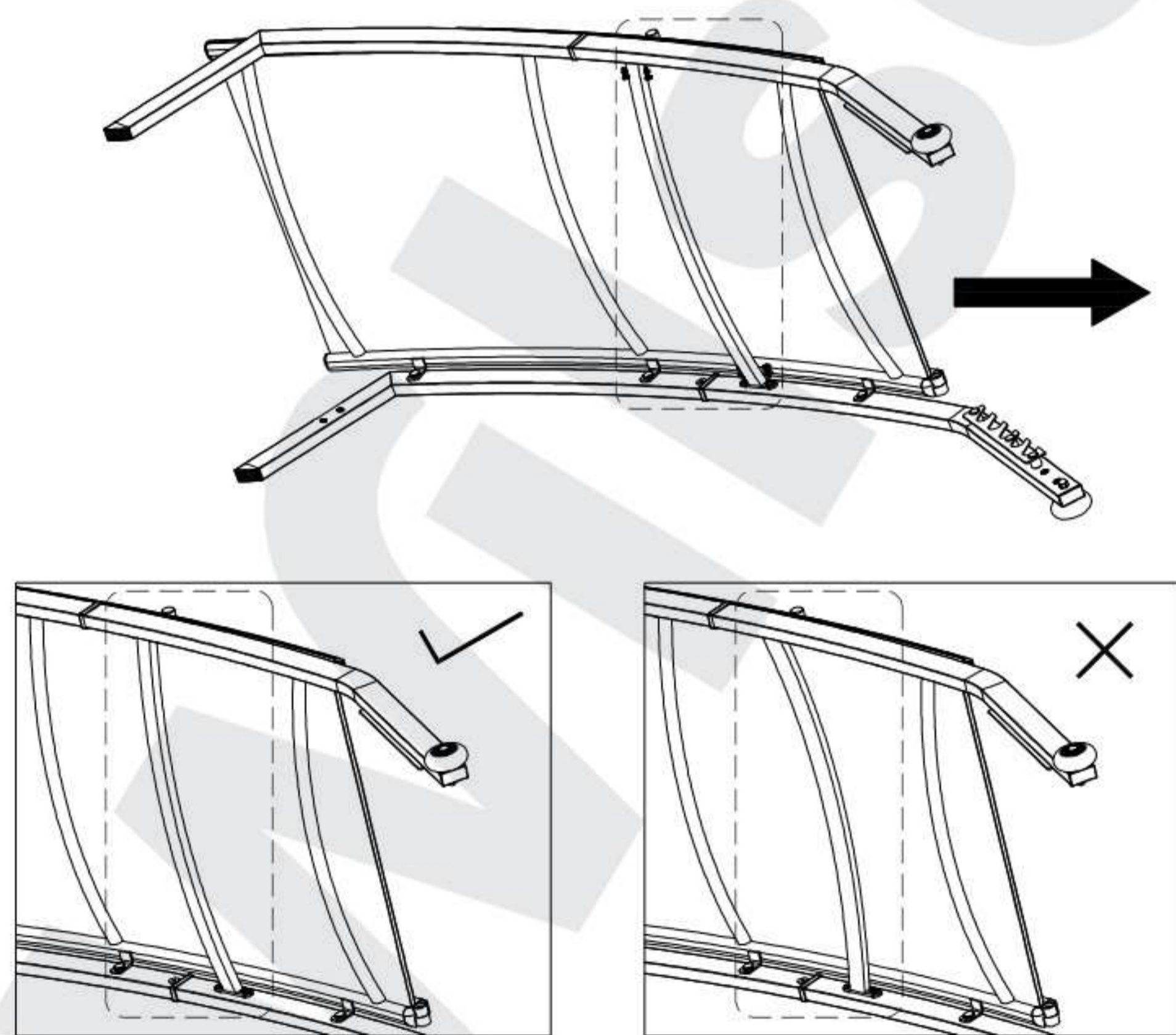
-04-



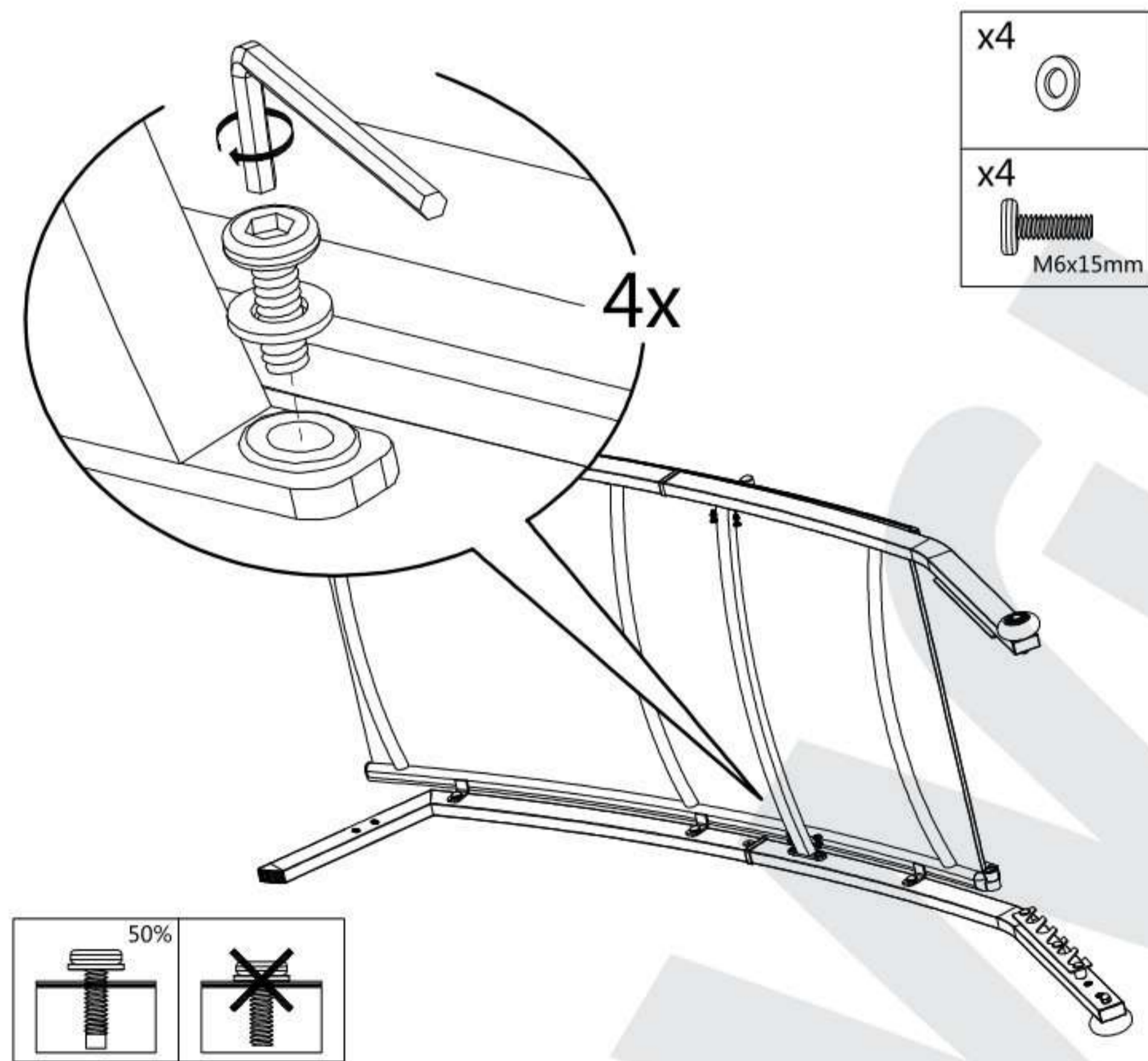
-05-



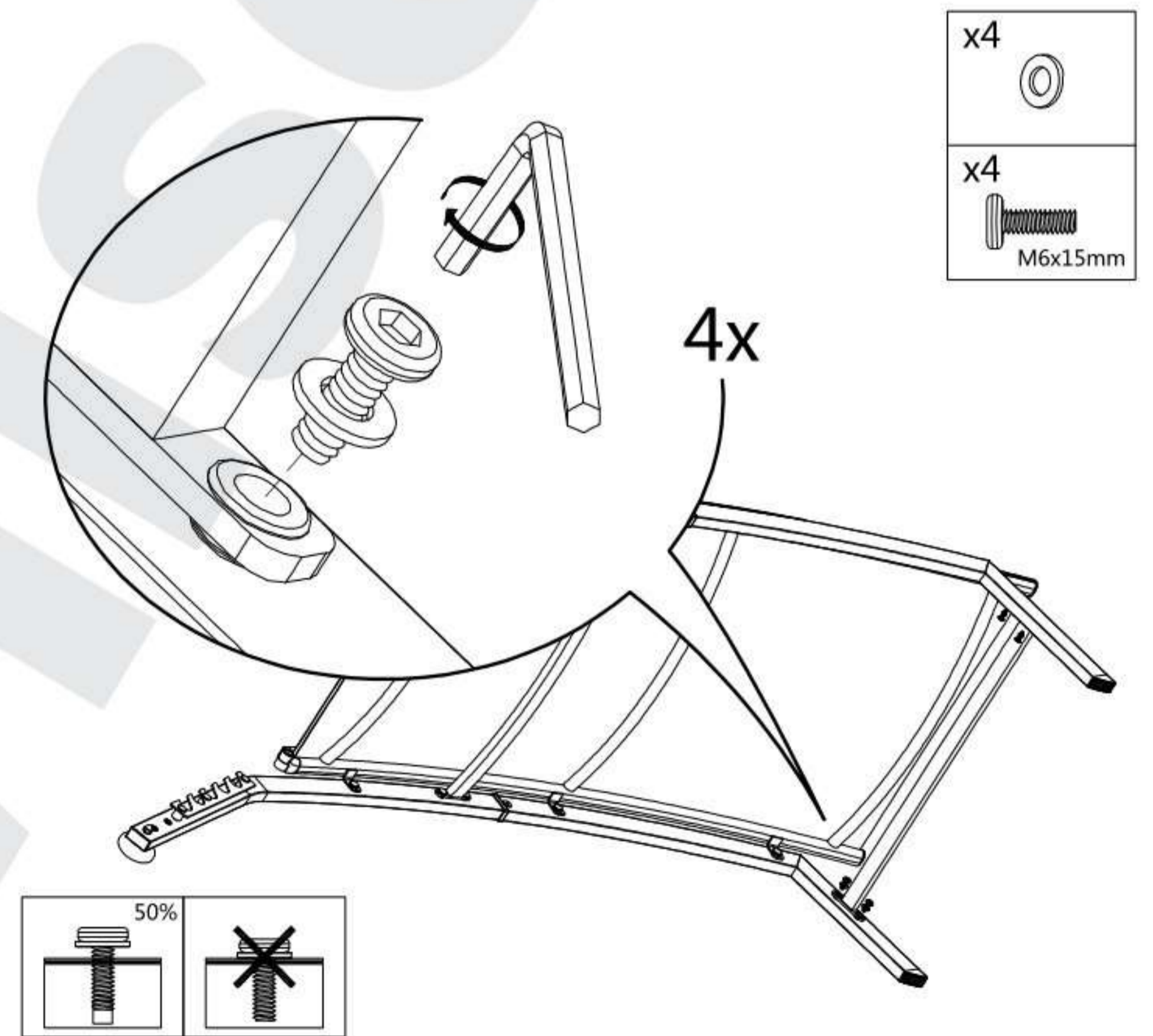
-06-



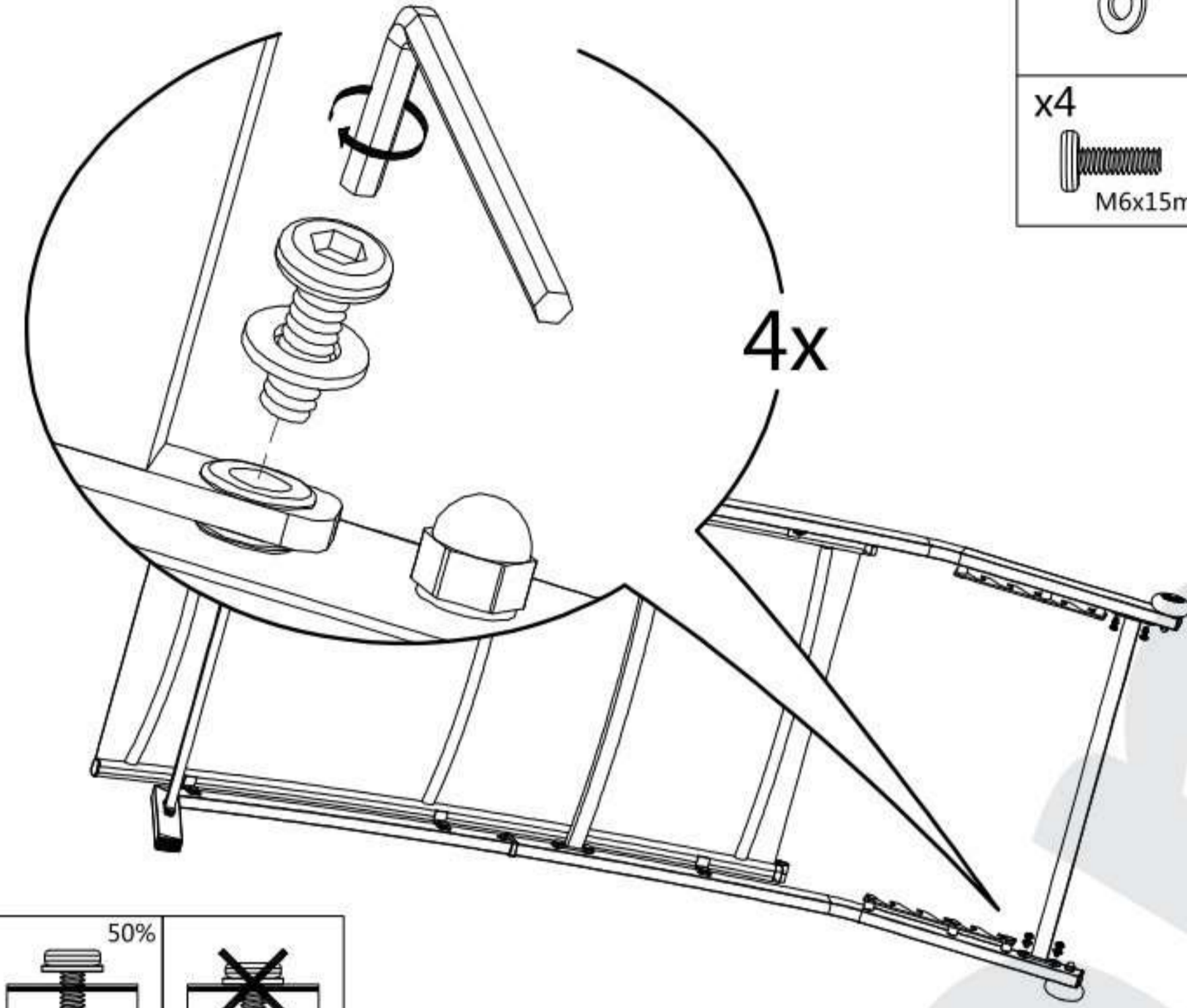
-07-



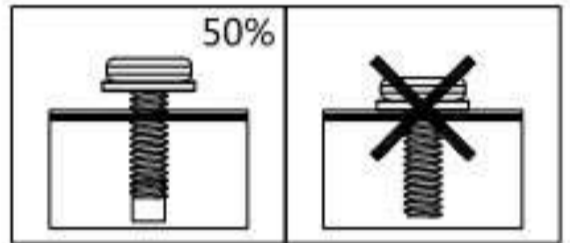
-08-



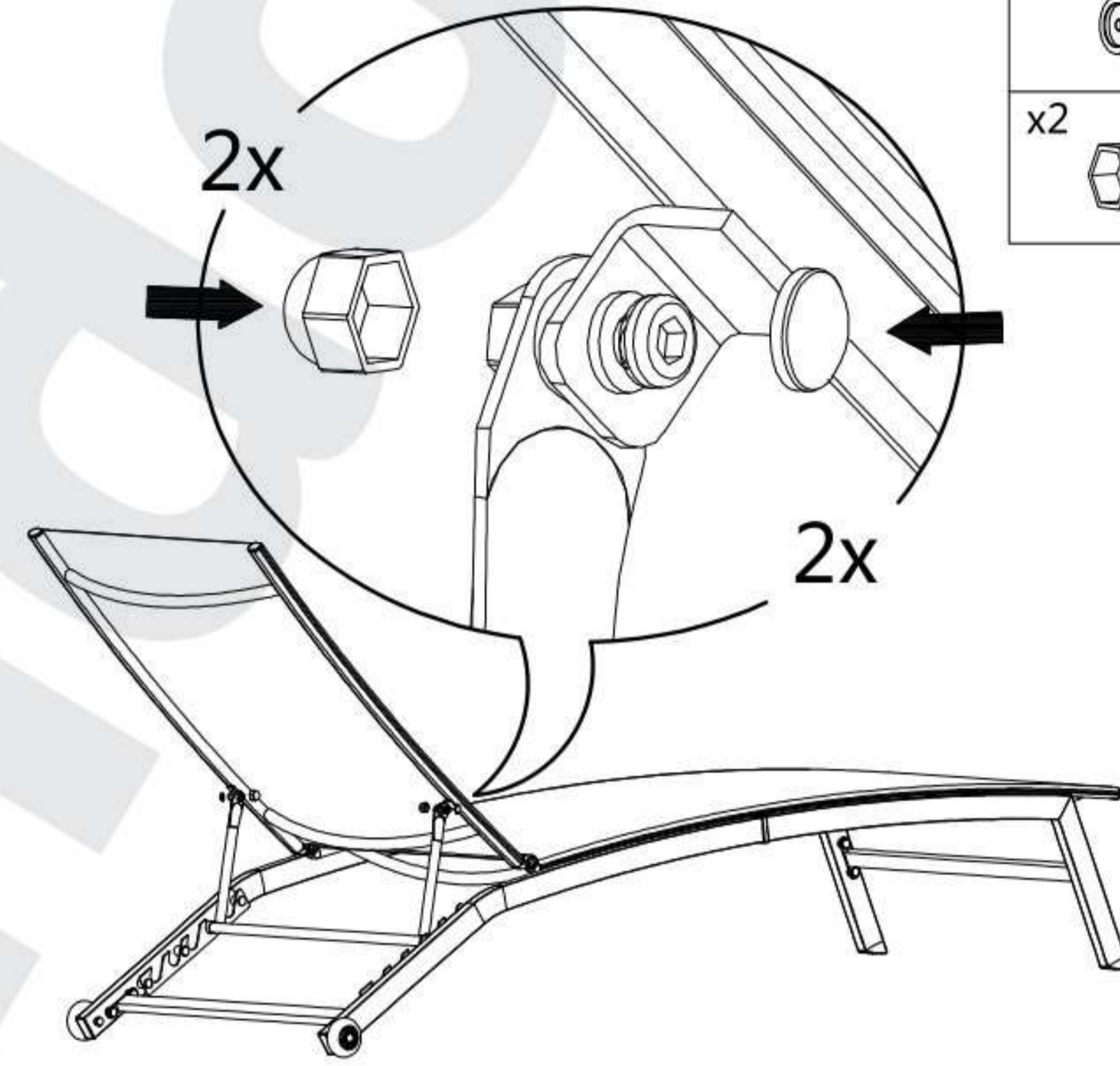
-09-



- x4
- x4 M6x15mm

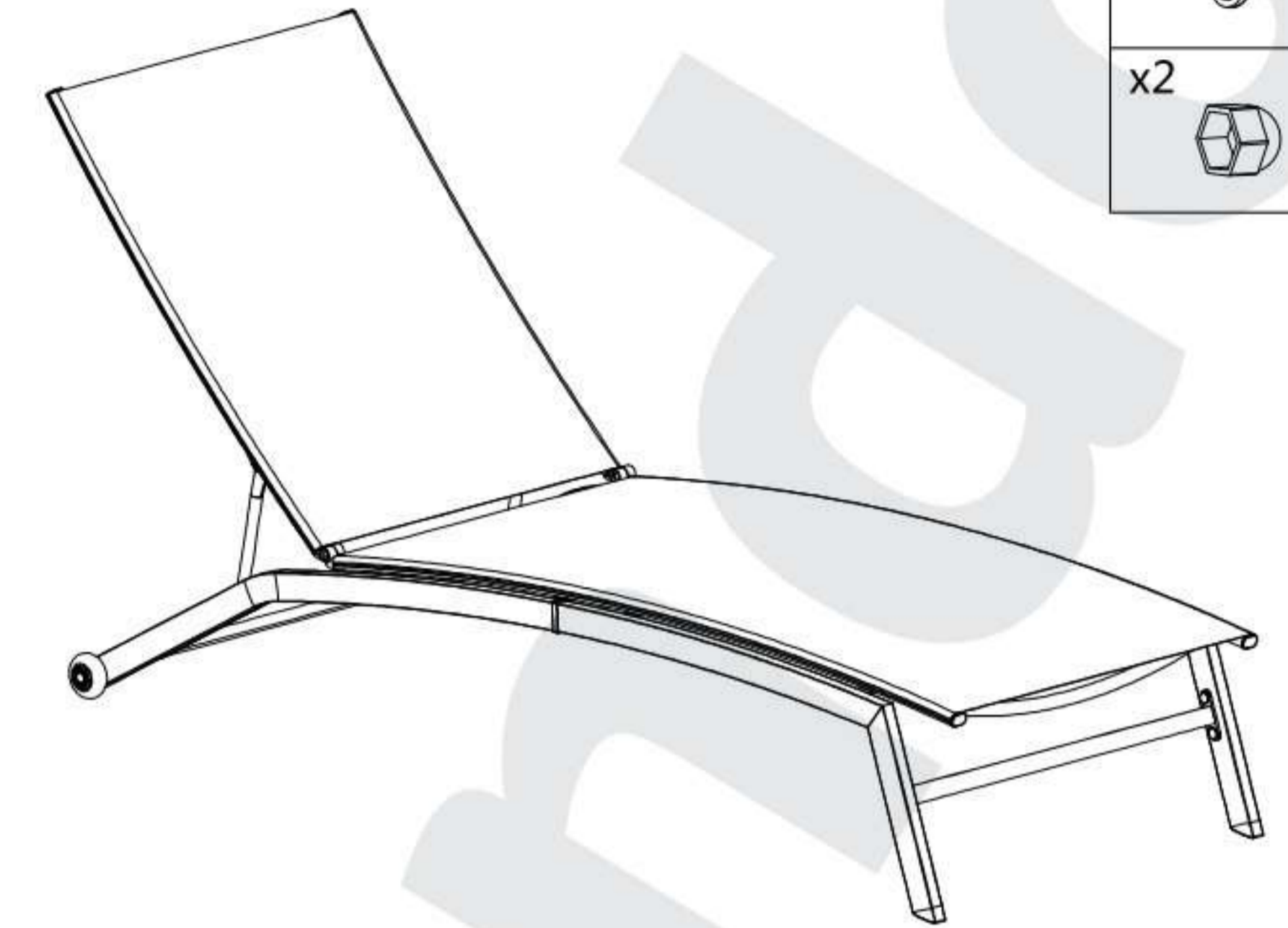


-10-

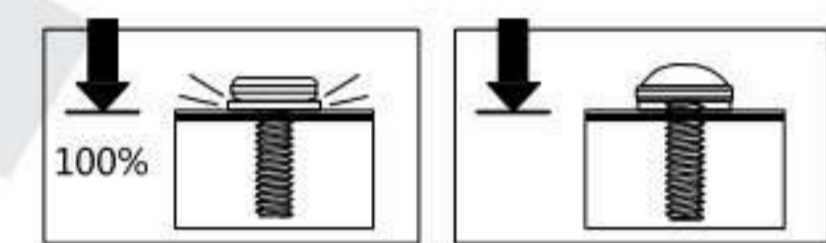


- x2
- x2

-11-



- x26
- x2



-12-